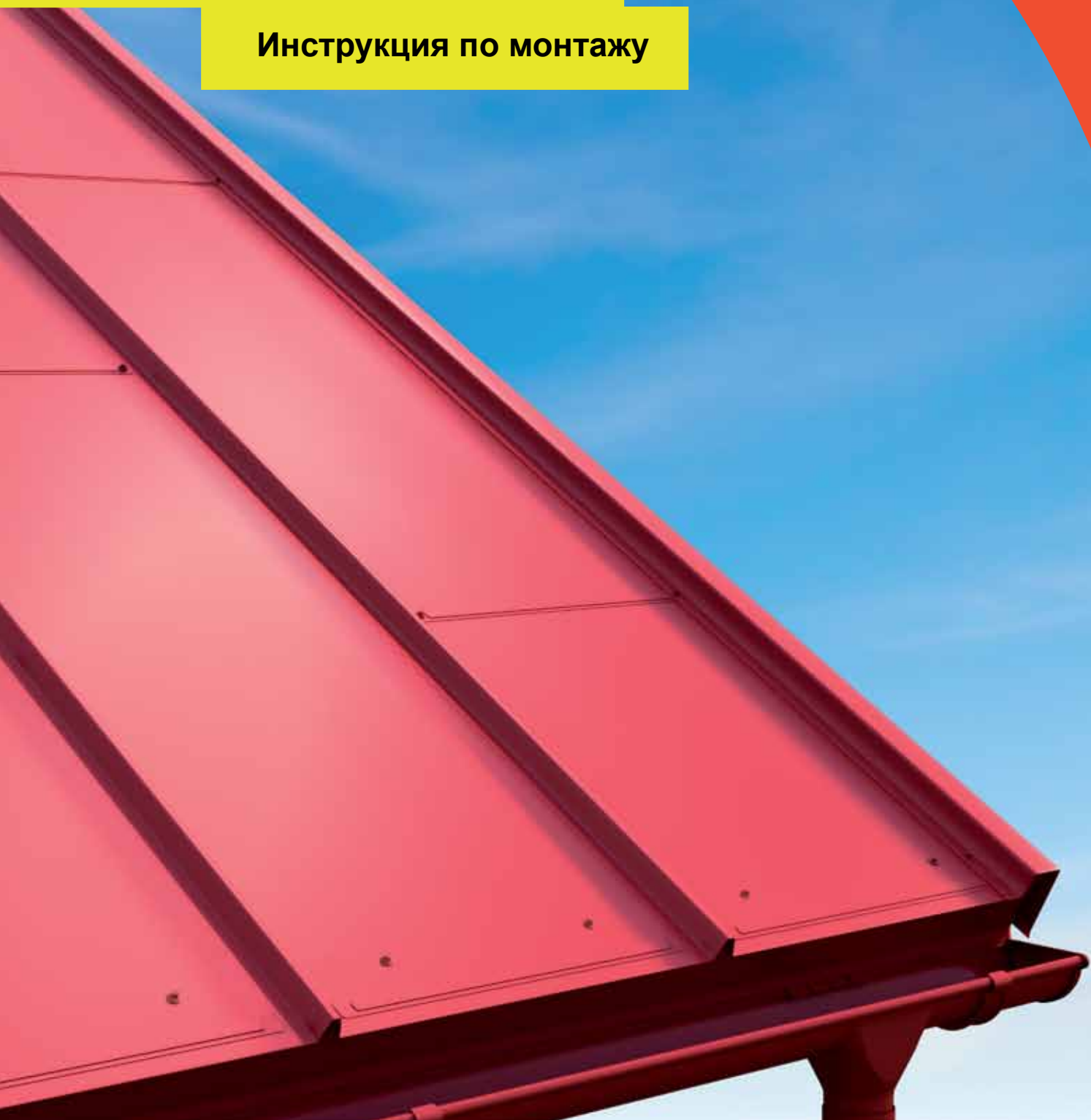


ГЛУККИ

Кровельные системы Vintage™

Инструкция по монтажу





Vintage™

От кровли Ruukki Vintage веет архитектурой прошлого, но сочетает она в себе традиционный стиль и современный комфорт.

Кровля Vintage высокого качества, создана с применением новейших ноу-хау технологий в области обработки материалов. Дизайн кровли представляет собой традиционную фальцевую кровлю, сделанную своими руками. Вневременной дизайн в сочетании с легкостью монтажных работ предоставляют лучшее решение для реконструкции кровли.



Разработана для суровых погодных условий

Наша кровля, специально разработанная для жесткого климата, годами выдерживает летний зной, осенние дожди и зимние морозы. Выберите Ruukki и Вы получите красивую крышу на десятилетия.

Главное преимущество – уникальное цветочное покрытие поверхности. Покрытие Pigex обеспечивает непревзойденную долговечность, эффективно защищая поверхность от ржавчины при влажных условиях, а также гарантирует яркость цвета, несмотря на ультрафиолетовое излучение. Мы не просто заявляем об этом, а предоставляем гарантию внешних и эксплуатационных качеств продукции.

Содержание

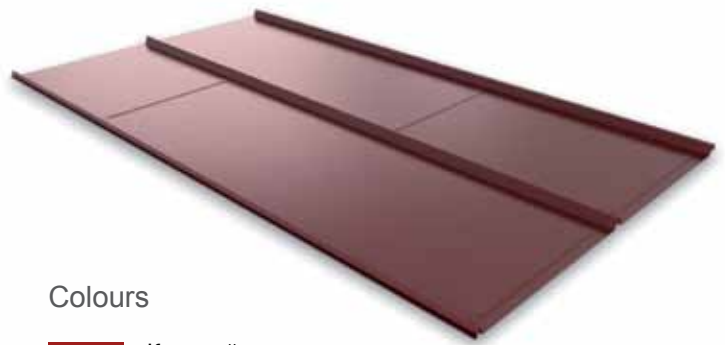
Компоненты кровельной системы Vintage	3
Получение товара	4
Разгрузка и перемещение товара	4
Размеры	4
Техника безопасности	4
Контроль замеров	4
Заказ	5
Подготовка основания	5
Подъем и укладка листов	6
Способ и порядок монтажа	7
Соединение саморезами	7
Монтаж листов	8
Установка ендовы	9
Наращивание листов кровельного покрытия	11
Свес кровли	11
Накладки	12
Уход за кровлей	13
Деталировочные чертежи	14

Методы монтажа представлены в разделах инструкций по монтажу в качестве рекомендаций. Необходимые методы монтажа варьируются в зависимости от типа кровли и местности. Для ознакомления с подробными инструкциями по монтажу и обновлениями посетите наш сайт в Интернете: www.ruukkidom.

Для получения общих инструкций и руководства по монтажу смотрите инструкции инженера-проектировщика или обращайтесь к нашим сотрудникам отдела технической поддержки.

Продукт

Наименование	Vintage™
Код	SR30-1120
Высота профиля	30 мм
Полезная ширина	1120 мм
Габаритная ширина	1143 мм
Минимальная длина	800 мм
Максимальная длина	7500 мм
Расстояние между рисунком	1400 мм
Минимальный уклон	8 °
Толщина	0.50 мм
Вес на м2	4.38 кг
Товарная единица	м²
Покрытие	Purex



Colours

	Красный (RR29)
	Темно-коричневый (RR32)
	Черный (RR33)
	Темно-серый (RR23)
	Темно-зеленый (RR11)



Материал

Горячеоцинкованный стальной лист	EN 10346
Минимальное количество цинка	275g/m²
Окрашенные стальные изделия	EN 10169-1 EN 10169-2

Допуски

Изделие	EN 508-1
Материал	EN 10143



Получение товара

Необходимо проверить, соответствует ли доставленная партия товара заказу, и все ли позиции, указанные в уведомлении об отправке, включены в нее. О любых ошибках и несовпадениях, а также повреждениях, возникших во время транспортировки, необходимо сделать отметку в транспортной накладной и немедленно сообщить в компанию Ruikki или торговое представительство.

вительство.

О любых недостатках поставленной партии необходимо сообщить в течение 8 дней после получения товара. Компания не несет ответственности за расходы, связанные с заменой изделий, смонтированных способом, не отвечающим требованиям данной инструкции.

Разгрузка и перемещение товара

При разгрузке листы кровельного покрытия следует укладывать на поддоны, защищенные картоном или любым другим ровным материалом, который примерно соответствует размерам листа кровельного покрытия.

При разгрузке отдельных листов необходимо следить за тем, чтобы при подъеме листы не терлись друг об друга. Рекомендуется держать листы за стыковочный край. Подъемный механизм также можно использовать для поднятия необходимого количества листов для поверхности кровли.

В нормальных условиях штапели кровельных листов могут храниться в течение месяца, как в упакованном виде, так и без упаковки. Для более длительного хранения штапели необходимо укрыть и расположить на наклонной поверхности, чтобы скапливающаяся между ними вода могла испаряться или стекать.

Размеры

Кровельные листы поставляются обрезанными по заданному размеру. Однако в случае строительства кровли с ендовами, устройствами вальмовой кровли или при наличии вытяжных труб листы разрезают непосредственно на стройплощадке. Для этого используется ручная дисковая пила для резки стальных листов, ножницы, высечная машина, лобзик или любой другой инструмент, при работе с которым материал не нагревается. Использование угловой шлифовальной машины с отрезным кругом строго запрещено. Применение угловой шлифовальной машины с отрезным кругом для резки листов автоматически аннулирует гарантию, выдаваемую на поверхность листов.

Кроме ручной дисковой пилы с подходящим лезвием и ножниц или высечной машины требуется как минимум один шуруповерт и рулетка. Перед началом работы лист кровельного покрытия необходимо накрыть, так как стальная стружка может повредить поверхность.

Любые обрезки, оставшиеся после сверления или резки листов во время монтажа, необходимо аккуратно удалить при помощи щетки. Рекомендуется подкрасить любые царапины на красочном слое и видимые порезы поверхности подходящей краской для удаления дефектов.

Техника безопасности

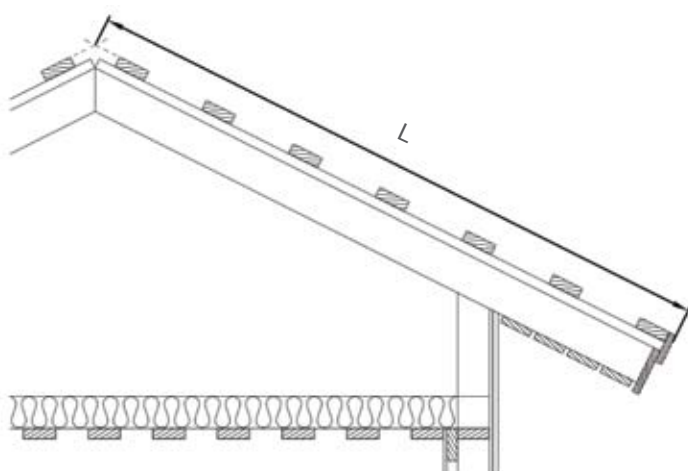
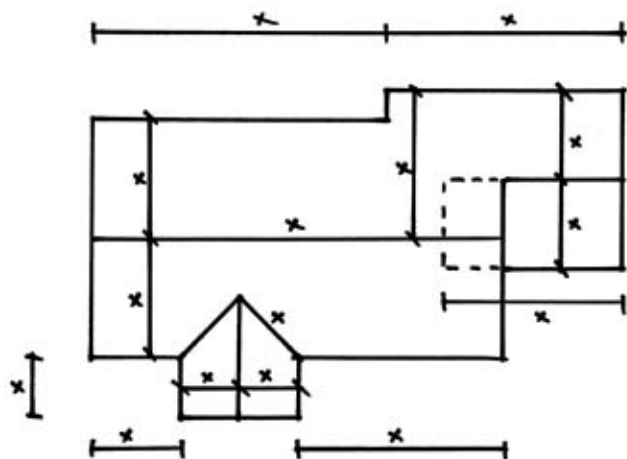
Работа с листами должна осуществляться только в перчатках и защитной одежде. При обращении с острыми краями и углами следует быть осторожным. Следует брать за передний замятый край листа – это обеспечит надежное схватывание и защитит от острых углов.

стоянии, подходить для веса устанавливаемых листов и быть должным образом закреплены. Не следует перемещать листы во время сильного ветра. Находясь на крыше, всегда следует двигаться с особой осторожностью: использовать предохранительный канат и обувь на мягкой подошве. Все требования техники безопасности во время работы должны быть соблюдены.

Проход под листами/упаковками при их перемещении запрещен. Подъемные канаты всегда должны быть в хорошем со-

Контроль замеров

Монтаж листов кровельного покрытия производится под прямым углом (90 градусов) к карнизам. Прежде, чем приступить к монтажу, проверьте, ровная ли кровля, ее размеры по диагонали, а также прямолинейность конька и карнизов. Если возникнут какие-либо сложности, обращайтесь в отдел технической поддержки.



Ruukki поставяет кровельные материалы на основании размеров, предоставленных заказчиком. Эти размеры можно найти на чертежах конструкции. Также возможно изготовление упрощенного чертежа с указанием наиболее важных размеров.

Главное правило – длина поверхности кровли (L) или листа кровельного покрытия измеряется от внешней стороны крайней карнизной планки до середины конька. Чтобы предоставить точные размеры для оформления заказа, целесообразно измерить длину поверхности кровли в нескольких местах.

Подготовка основания

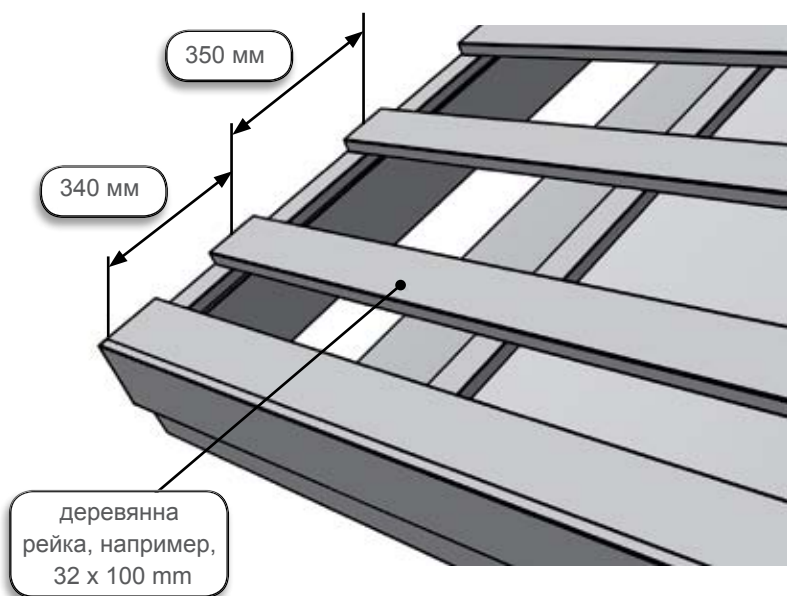
Гидроизоляция

Укладку гидроизоляционного слоя следует начинать горизонтально от карнизов поверх стропильных ферм. Гидроизоляционный материал должен выступать как минимум на 200 мм за край стены у карнизов и с торцов. Окончательный крепеж выполняется при помощи деревянных реек, например 22x50мм (для обеспечения вентиляции), которые укладываются на слой гидроизоляции вдоль стропильных ферм. Гидроизоляционный материал должен свободно провисать между стропильными фермами.

У конька гидроизоляционный слой укладывается согласно инструкциям по монтажу, указанным на детализированных чертежах. В случае возникновения проблем следует обратиться в наш отдел технической поддержки, где специалисты предложат решение в зависимости от конкретного типа конька.

Слой гидроизоляции должны укладываться с нахлестом 150 мм по горизонтальным швам. Нарращивание гидроизоляционного материала в длину производится по стропильным фермам с нахлестом не менее 100 мм.



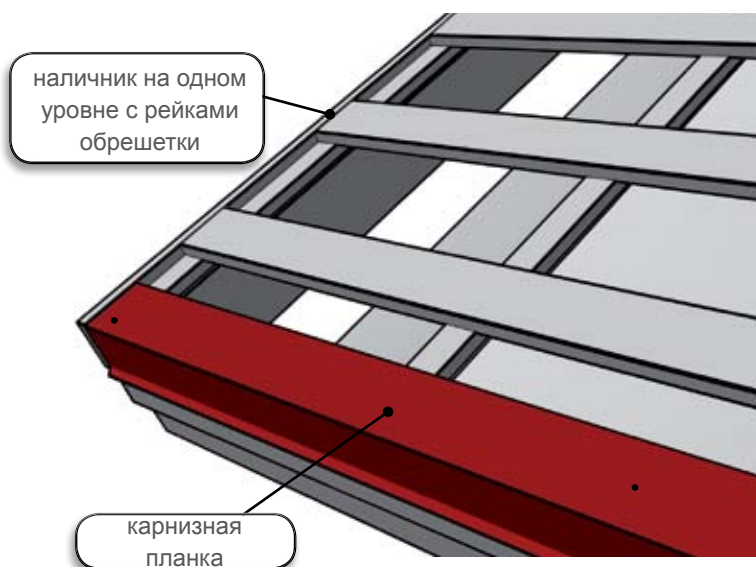


Обрешетка

Для кровель с шагом стропильных ферм 900 или 1200 мм в качестве обрешетки используются деревянные рейки 32 x 100 мм. Точную необходимую толщину обрешетки можно узнать у Вашего проектировщика.

Монтаж обрешетки для листов кровельного покрытия следует начинать от того карниза, с которого начнется монтаж кровельного покрытия. Это имеет значение при ступенчатых карнизах, при этом должно учитываться совмещение рисунка профиля.

Расстояние от внешней поверхности крайней рейки обрешетки до середины второй рейки обрешетки составляет 340 мм. Межцентровое расстояние последующих реек – 350 мм.



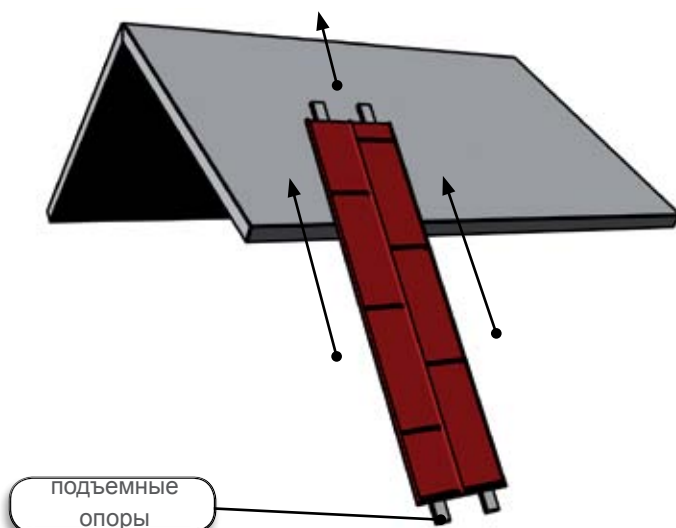
Монтаж крайней рейки обрешетки

При применении листов металлочерепицы Vintage наличники должны быть установлены на одном уровне с обрешеткой. Карнизные планки крепятся к наличникам.

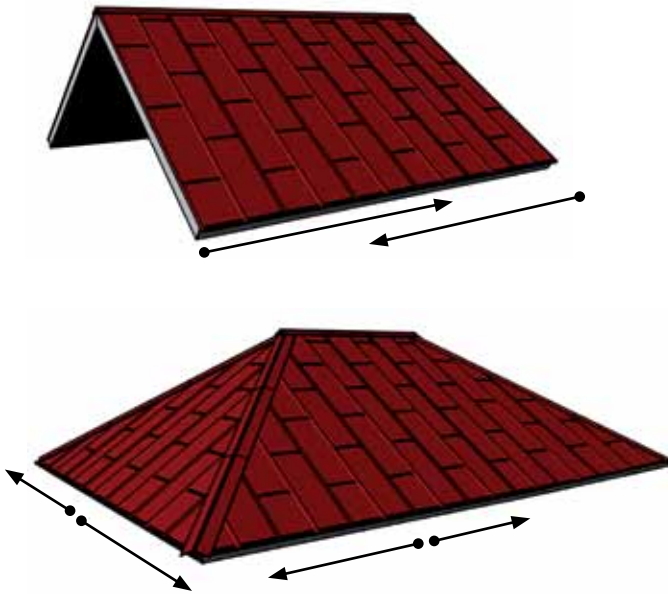
Монтаж – карнизные планки

Перед началом монтажа листов металлочерепицы необходимо установить карнизные планки. Карнизные планки выравнивают и закрепляют к крайней рейке обрешетки с помощью оцинкованных саморезов. Карнизные планки следует устанавливать внахлест примерно 100 мм.

Подъем и укладка листов



Поднимать длинные листы кровельного покрытия не стоит за концы; следите, чтобы листы не царапались друг о друга. Лучше всего поднимать их за стыковочные края. Отдельные листы кровельного покрытия следует поднимать по наклонным опорам, установленным от карниза до земли. Листы можно толкать снизу от земли наверх, держась за оба края. Не ходите под листами во время их подъема.



Листы кровельного покрытия Vintage можно укладывать слева направо или справа налево. При укладке листов слева направо следует приподнимать край предыдущего листа и под него укладывать следующий.

Монтаж листов на двускатной кровле обычно начинают от торца, а на вальмовой кровли – от вальмы. Листы выравниваются относительно карниза, а не торца.

Если начать монтаж с длинных листов, то выровнять их относительно карниза (под прямым углом) будет легче.

Крепеж

Закрепление листов

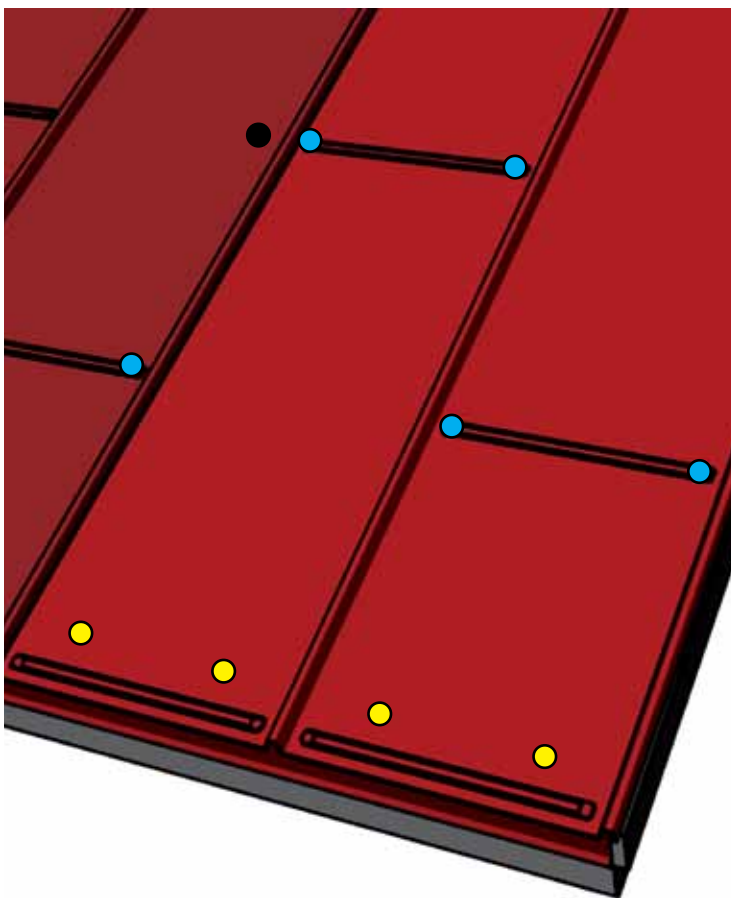
Листы кровельного покрытия Vintage следует закреплять к обрешетке с помощью двух саморезов на каждом рисунке профиля. Используйте саморезы 4.8x28 мм для крепежа к деревянной обрешетке.

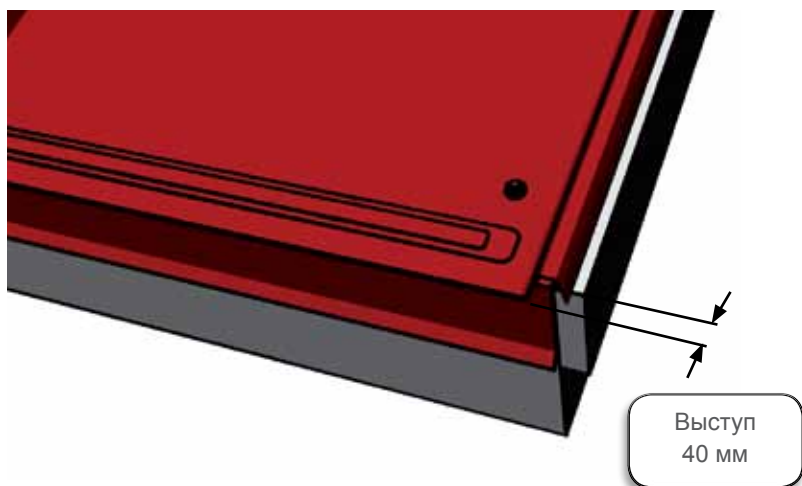
На стыке внахлест закрепите листы к обрешетке с помощью таких же саморезов на одном уровне с ребрами.

У карнизов закрепите листы с помощью двух саморезов на расстоянии приблизительно 70 мм от горизонтального рисунка в направлении конька.

Инструкции по размещению и крепежу кровельных листов создавались с учетом подъемной силы ветра, возникающей на карнизах, теплового движения в центральных зонах, герметичности и внешнего вида соединений листов.

- Размещение саморезов (2шт/на уровне горизонтального рисунка)
- Размещение саморезов на месте нахлеста листов (1шт/на уровне жесткой подкладки соседней плоской части)
- Размещение саморезов на карнизе (2 шт/лист)

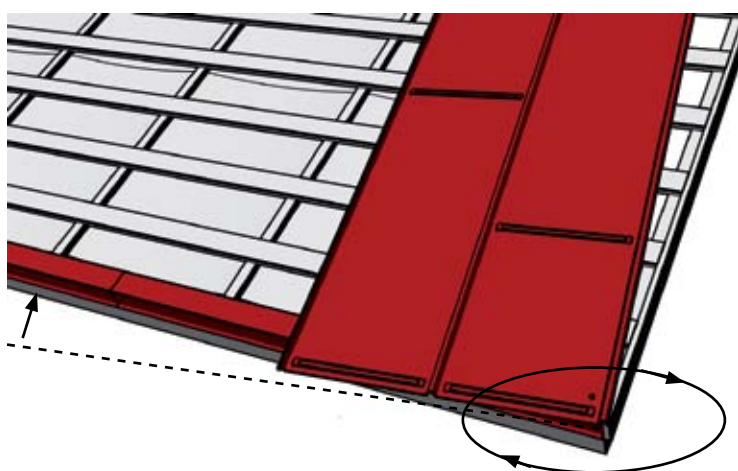




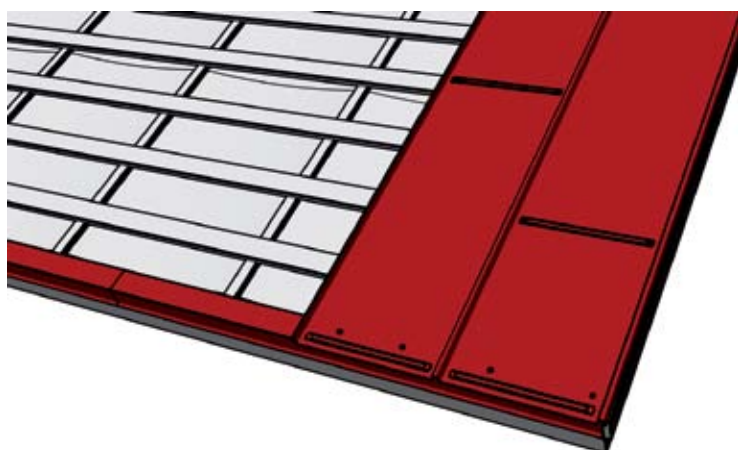
Первый лист необходимо закрепить с той стороны, с которой начинается монтаж кровли, оставив необходимый свес на карниз (около 40 мм).

Закрепите лист у карнизов одним саморезом и временно около конька.

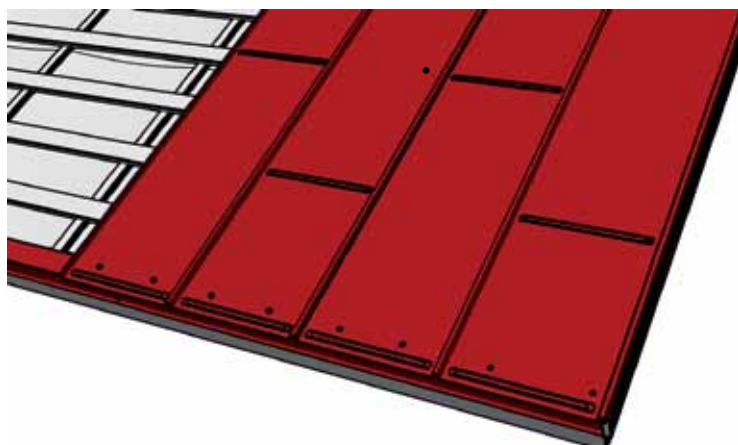
Если монтаж начинается с короткого листа, рекомендуется временно соединить два листа и повторить вышеописанные действия, чтобы правильно выровнять листы кровельного покрытия.



Уберите шуруп, на котором держится лист около конька, и выровняйте листы относительно карнизов. Сделайте замеры выступа с правого и левого угла листа; если выступ одинаковый (около 40 мм), значит лист выровнен правильно.



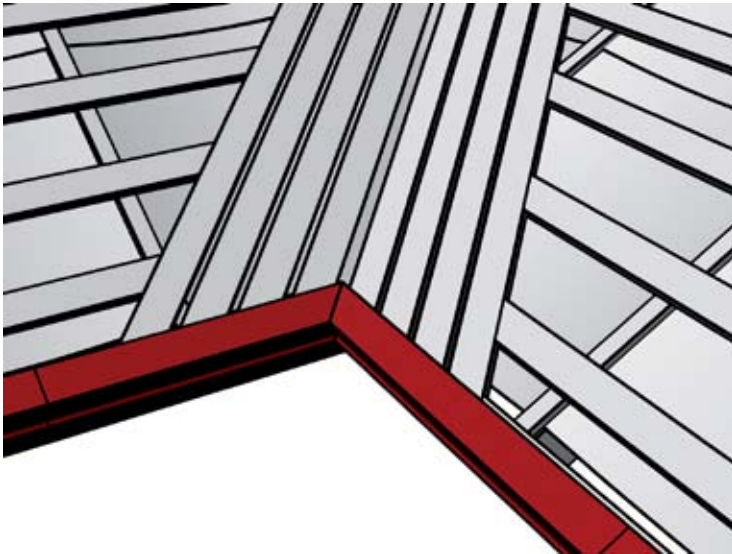
Закрепите лист на своем месте согласно инструкциям по крепежу (см. стр.7).



Смонтируйте следующий лист. Закрепите листы к обрешетке и на стыках согласно инструкциям по крепежу (см. стр.7).

Продолжайте монтаж вышеописанным способом.

Смахните мягкой щеткой стружку от обрезания или просверливания после окончания монтажа кровельного покрытия. Подкрасьте поверхность при необходимости.



Доски основания укладываются на одном уровне с обрешеткой по всей поверхности кровли. Следует оставлять вентиляционные зазоры около 20 мм между планками ендовы.

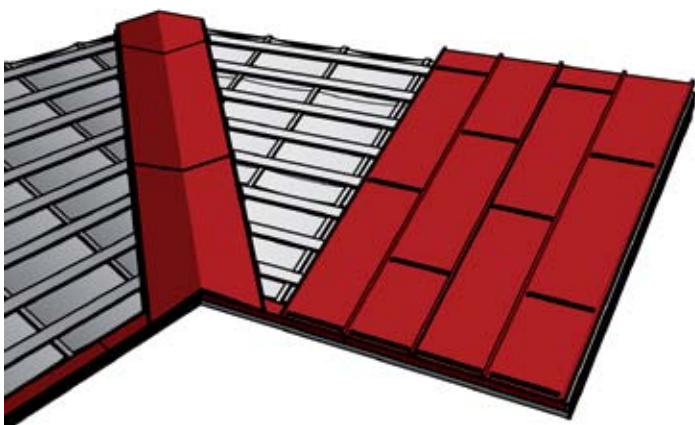
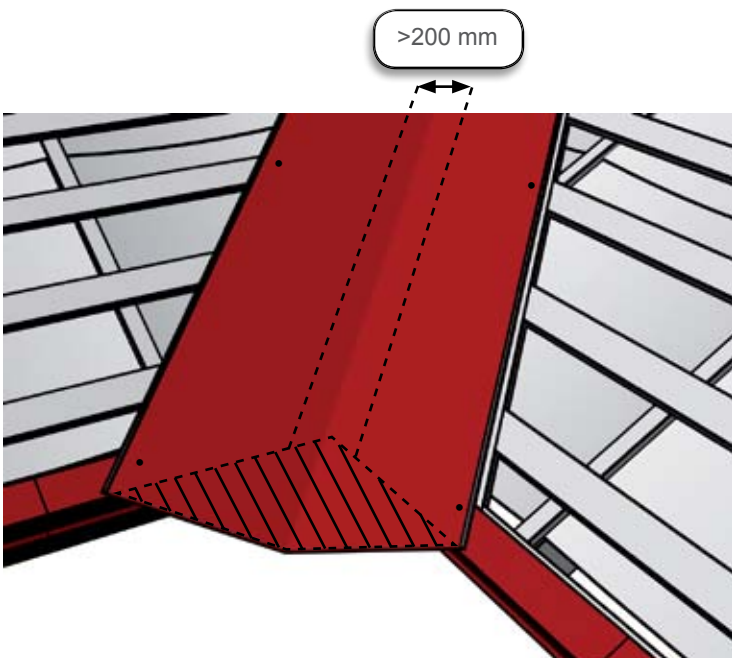
Карнизную планку следует отрезать по форме и смонтировать на углу ендовы.

Затем установите угловой лист ендовы на свое место. Закрепите лист с помощью оцинкованных Саморезов. Угловой лист ендовы следует укладывать внахлест не менее 200 мм на стыках. Рекомендуется использовать элемент гидроизоляции для нахлестов.

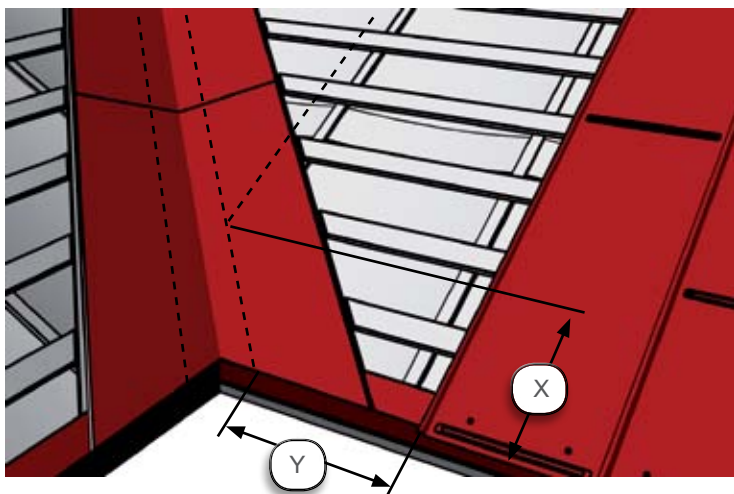
Отрежьте и придайте форму нижнему краю листа ендовы относительно выровненных карнизов.

Нарисуйте направляющие линии на листе ендовы, чтобы был виден ориентир для выравнивания листов вдоль ендовы.

Минимальное расстояние между направляющими линиями (указывающими на положение листов кровельного покрытия) должно составлять минимум 200 мм. Угловой лист ендовы должен выступать минимум на 250 мм из-под листов кровельного покрытия (см. детализировочный чертеж на стр.15).



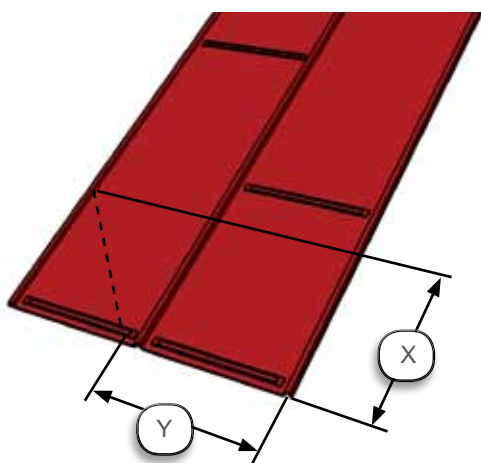
Уложите все листы полного размера. Не укладывайте листы, которые требуют резки, на данном этапе работ.



Измерьте участок под лист кровельного покрытия. Измеряйте от направляющей линии до места нахлеста.

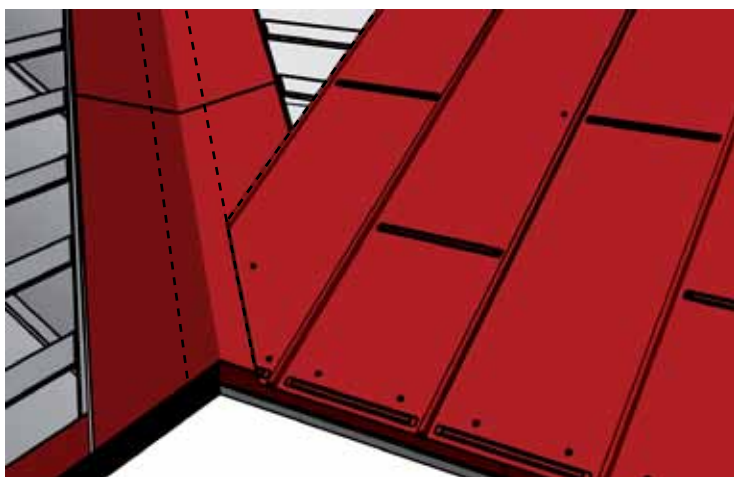
Сначала начертите ориентир для укладки следующего листа на обрешетке.

Необходимо сделать два замера, чтобы отрезать листы относительно ендовы: ширину по нижнему краю листа (Y) и расстояние от карниза до ориентира в месте нахлеста листа. (X).



Нанесите линию среза на листе кровельного покрытия.

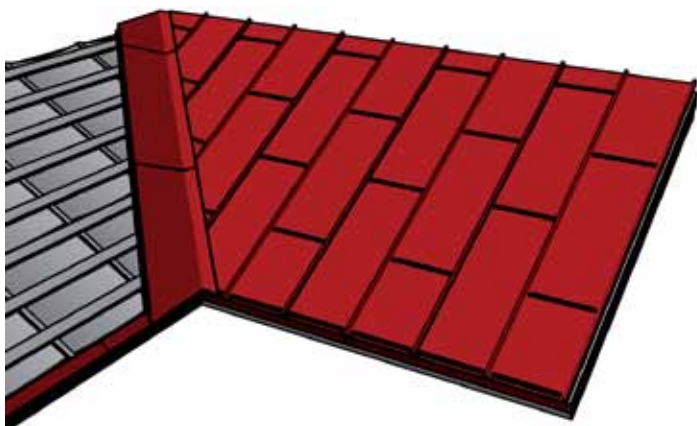
Обрежьте лист.



Смонтируйте обрезанные листы кровельного покрытия поверх ендовы, при этом убедитесь, что угол ендовы расположен четко вдоль направляющей линии.

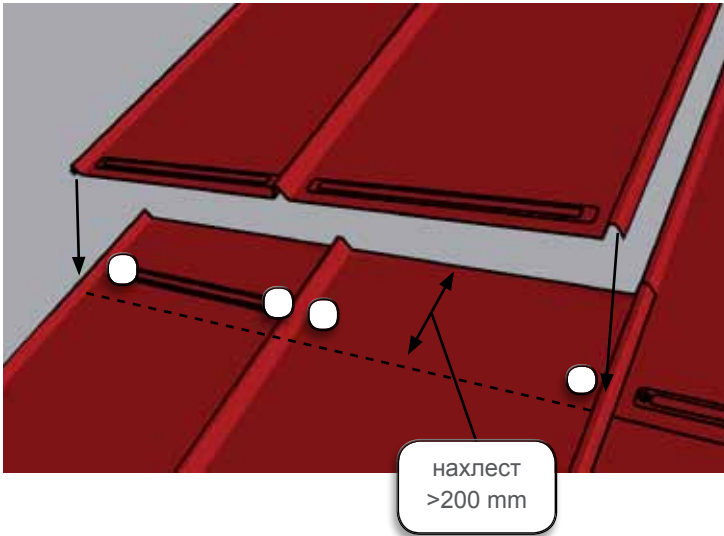
Рекомендуется использовать уплотнитель в местах нахлеста листов кровельного покрытия по ендове.

Зафиксируйте листы кровельного покрытия, уложенные вдоль ендовы, на своем месте с помощью саморезов. Зафиксируйте каждую плоскую часть листа с помощью двух саморезов, одинаково расположенных на расстоянии одной трети от каждого края.



Продолжайте монтаж вышеуказанным способом.

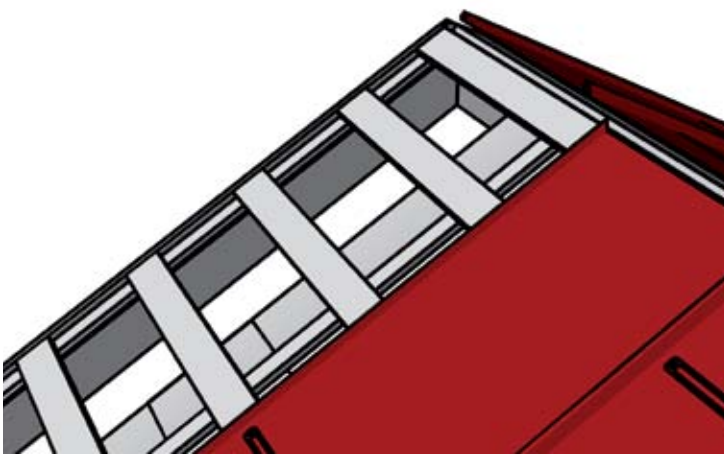
Смахните мягкой щеткой стружку от обрезания или просверливания после окончания монтажа кровельного покрытия. Подкрасьте поверхность при необходимости.



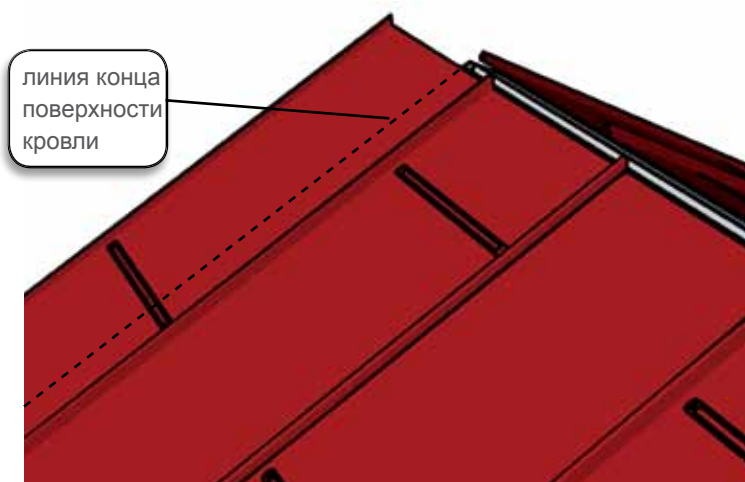
При наращивании листов кровельного покрытия Vintage поочередно монтируйте листы от карнизов к коньку. Пазы определяют порядок монтажа.

Нахлест на листе кровельного покрытия Vintage должен составлять минимум 200 мм; листы необходимо закреплять к обрешетке около горизонтальных ребер. Чтобы правильно расположить ребра, уложите лист так, чтобы ребра верхнего и нижнего листа были точно выровнены относительно друг друга.

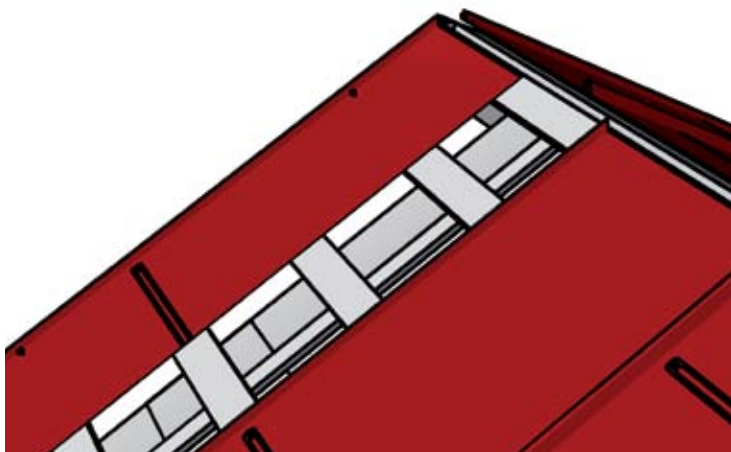
Для обеспечения водонепроницаемости нанесите герметик между листами в местах крепления саморезами.



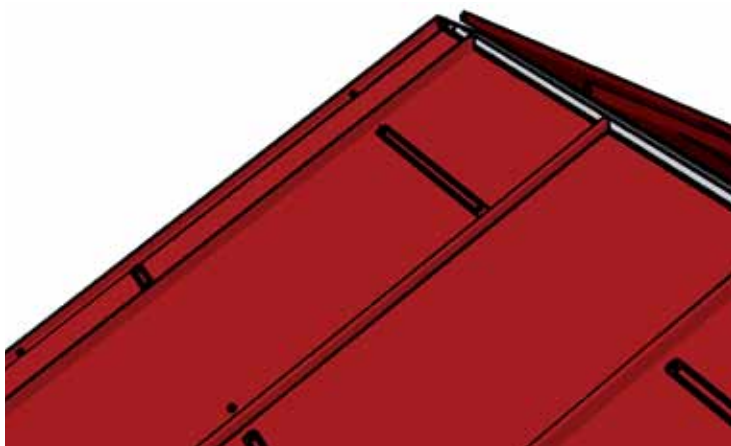
Сначала смонтируйте все полноразмерные листы кровельного покрытия. Листы, которые не укладываются по поверхности кровли в полном размере, следует отложить на данном этапе работ.



Начертите линию конца поверхности кровли на листе, который выступает за свес кровли. Отрезать лист следует не по намеченной линии, а отступив 50 мм от линии в направлении поверхности кровли (см. деталировочный чертеж на стр.14).



Сначала смонтируйте ту деталь, которая выступает за свес. Сделайте ее еще уже при необходимости. Закрепите деталь с помощью нескольких саморезов.



Смонтируйте оставшуюся часть листа кровельного покрытия в стык с последним полноразмерным листом. Закрепите лист с помощью нескольких саморезов по краю, чтобы предотвратить смещение листа от силы ветра. Окончательно лист следует закрепить при установке торцевой планки.

Накладки

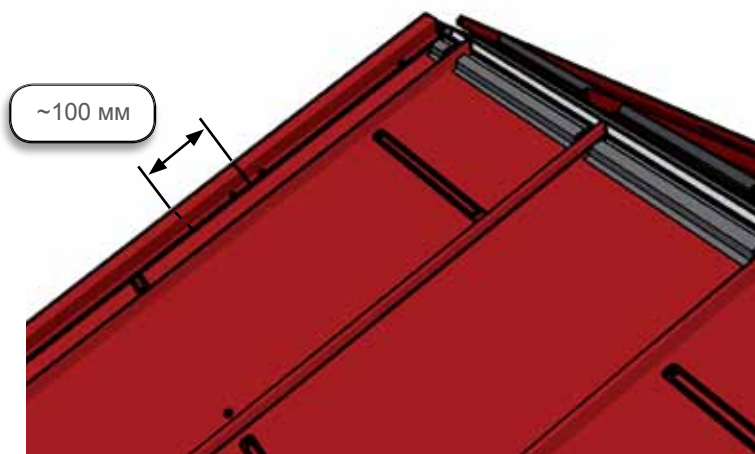
Торцевая планка

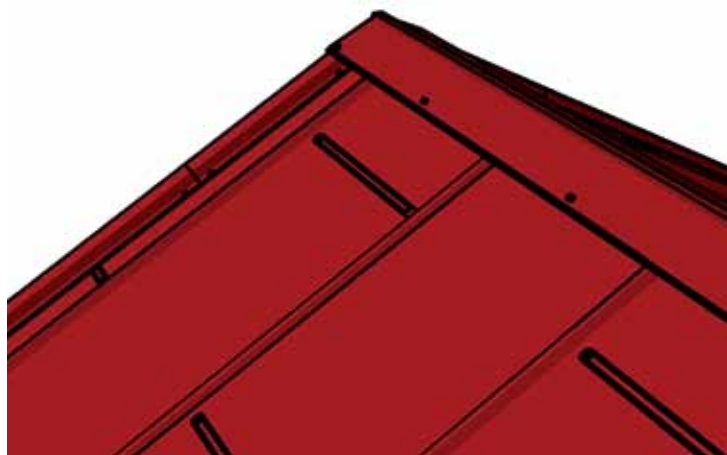
Торцевая планка устанавливается по направлению от карниза к коньку, излишек обрезается у конька. Торцевая планка крепится к торцевой доске поверх листов при помощи саморезов с шагом около 1000 мм сквозь лист кровельного покрытия к обрешетке. Нахлест планок должен составлять не менее 100 мм.

Установите торцевую планку на противоположном свесе кровли.

Вентиляционная планка конька

Точку крепления вентиляционной планки конька следует определять по коньковой накладке. Приложив накладку на свое место, отметьте ее край на листе кровельного покрытия. Вентиляционная планка конька устанавливается на расстоянии 20 мм от намеченной линии по направлению к коньку. Закрепляется такая планка с помощью двух саморезов к листу кровельного покрытия.





Коньковая накладка

Установите коньковую накладку на свое место. Закрепите ее с помощью саморезов к вентиляционной планке конька на расстоянии не более 1000 мм. Нахлест коньковой планки должен составлять не менее 100 мм.

Примечание: не соединяйте детали коньковой накладки между собой – это препятствует тепловому растяжению.

Уход за кровлей

- Ежегодная проверка необходима для следующих позиций:

Вентиляция кровельной конструкции

Состояние и крепеж системы водостоков

Состояние и крепеж системы безопасности кровли

Состояние, герметичность и крепеж выходов

Состояние уплотнителей

Состояние и надежность крепления саморезов

Состояние красочного слоя на листах металлочерепицы и планках

- По мере необходимости проводится:

Чистка кровли

Уборка снега

Уборка листвы, веток и т.д.

Ежегодный уход

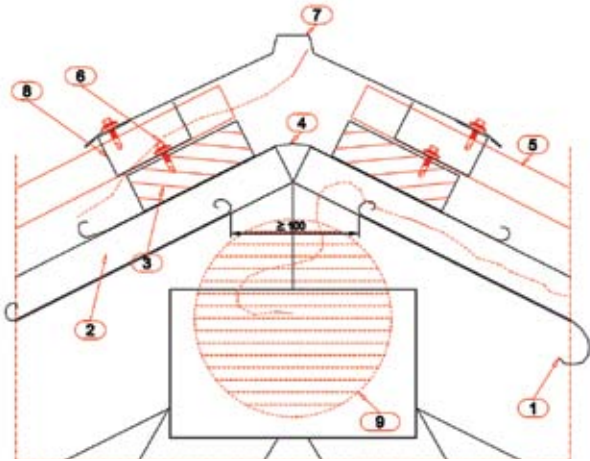
Необходимо регулярно проверять состояние кровли для того, чтобы обеспечить оптимальные условия и долгий срок эксплуатации. Уборка листвы и т.п. Обычно для очистки красочного покрытия достаточно дождевой воды. Однако после дождя на поверхности кровли могут остаться листья, ветки и т.п., которые нужно ежегодно убирать вручную. Ендовы и водосточные системы также требуют проведения очистки один раз в год.

Очищение поверхности

Загрязненные зоны можно очищать при помощи мягкой щетки и воды. Также допускается использование промывных аппаратов, работающих под давлением (до 50 бар). Для удаления стойких пятен используются моющие средства, предназначенные для чистки красочных поверхностей. Следуйте инструкциям по применению моющих средств или свяжитесь с их производителем. Труднодоступные пятна можно удалить при помощи ткани, смоченной в уайт-спирите. Смывать моющие средства с красочного слоя следует по направлению сверху вниз. Водосточные системы необходимо промывать водой.

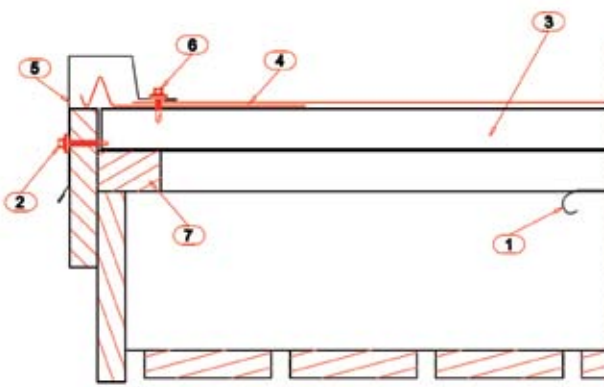
Уборка снега

Обычно снег не задерживается на окрашенной поверхности кровли, а то количество снега, которое все-таки остается на ней, не превышает допустимых пределов нагрузки. Однако при необходимости можно убрать слой снега, но слой (~100мм) должен все равно оставаться для защиты покрытия поверхности кровли.



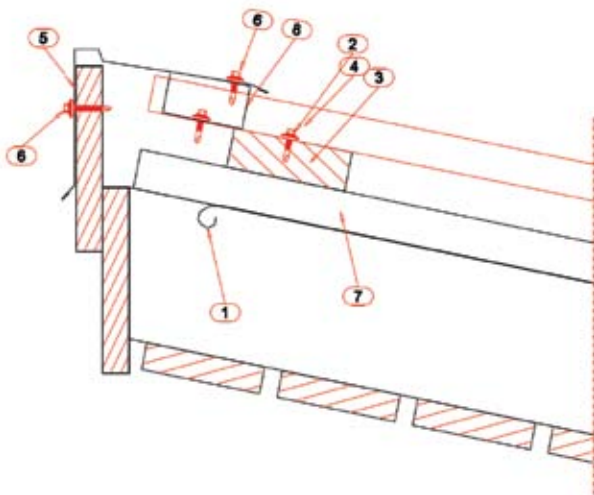
Конек

1. Гидроизоляция (вентиляционный зазор ≥ 100 мм)
2. Деревянная рейка, например 22 x 50 мм
3. Обрешетка, например 32 x 100 мм
4. Слой гидроизоляции, ширина ~ 400 мм
5. Лист кровельного покрытия Vintage
6. Саморез
7. Коньковая планка плоская
8. Саморез (на каждую волну)
9. Вентиляция (при необходимости)



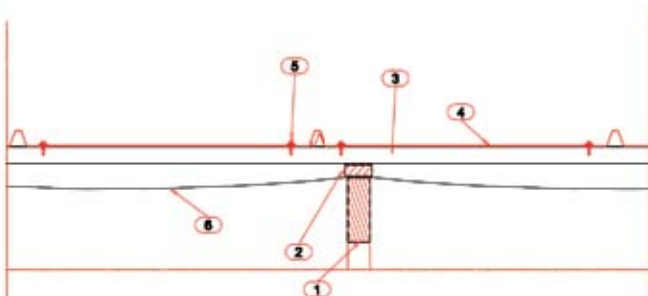
Торец

1. Гидроизоляция
2. Саморез
3. Обрешетка, например 32 x 100 мм
4. Лист кровельного покрытия Vintage
5. Торцевая планка
6. Саморез
7. Деревянная рейка, например 22 x 50 мм
8. Коньковая планка плоская



Верхний карниз

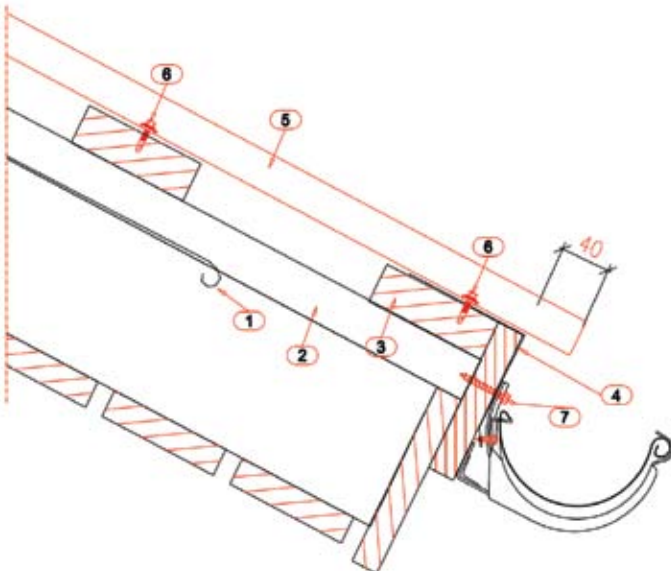
1. Гидроизоляция
2. Саморез
3. Обрешетка, например 32 x 100 мм
4. Лист кровельного покрытия Vintage
5. Верхняя карнизная планка
6. Саморез
7. Деревянная рейка, например 22 x 50 мм
8. Универсальный уплотнитель



Свес кровли

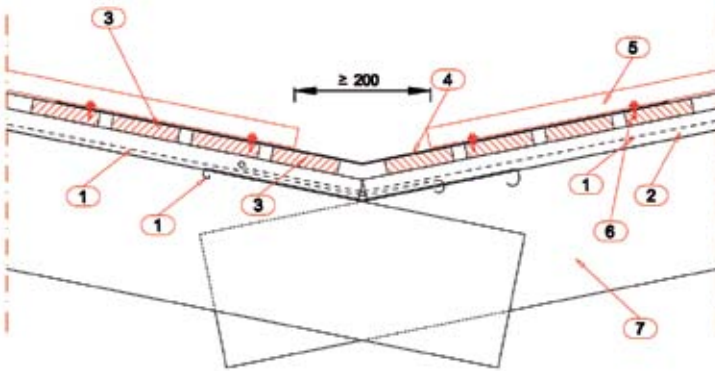
1. Продольный брус кровли
2. Деревянная рейка, например 22 x 50 мм
3. Обрешетка, например 32 x 100 мм
4. Лист кровельного покрытия Vintage
5. Саморез
6. Гидроизоляция

Карниз



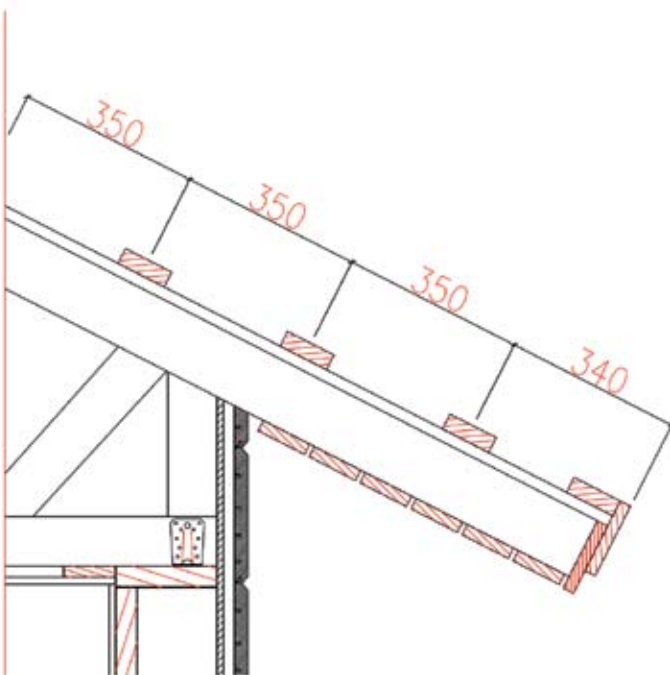
1. Гидроизоляция
2. Деревянная рейка, например 22 x 50 мм
3. Обрешетка, например 32 x 100 мм
4. Карнизная планка
5. Лист кровельного покрытия Vintage
6. Саморез
7. Саморез

Ендова



1. Гидроизоляция
2. (нижний слой гидроизоляции уложен вдоль ендовы, слой гидроизоляции поверхности кровли уложены внахлест)
3. Деревянная рейка, например 22 x 50 мм
4. Доска ендовы, например 32 x 100 мм
5. Накладка на ендову
6. Лист кровельного покрытия Vintage
7. Саморез
8. Продольный брус кровли

Обрешетка



- Расстояние от внешней поверхности крайней рейки обрешетки до середины второй рейки обрешетки составляет 340 мм.
- Межцентровое расстояние последующих реек – 350 мм.