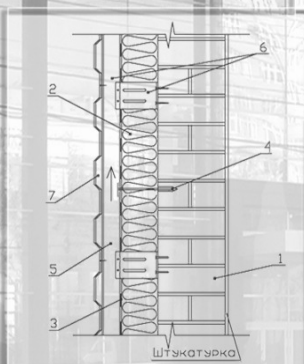
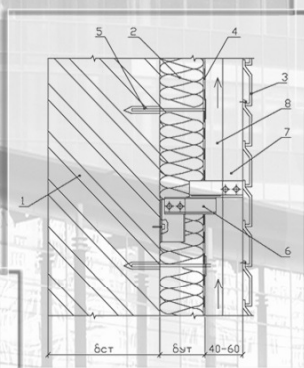
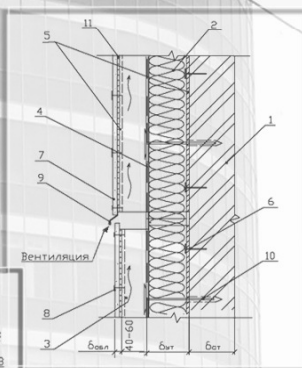


5.12. ПРИМЕНЕНИЕ ТЕПЛОИЗОЛЯЦИОННЫХ ПЛИТ ИЗОРОК В КОНСТРУКЦИЯХ ВЕНТИЛИРУЕМЫХ ФАСАДОВ.



5.12. ПРИМЕНЕНИЕ ТЕПЛОИЗОЛЯЦИОННЫХ ПЛИТ ИЗОРОК В КОНСТРУКЦИЯХ ВЕНТИЛИРУЕМЫХ ФАСАДОВ.

5.12.1. Навесные вентилируемые фасадные системы с утеплением плитами **ИЗОРОК** и воздушным вентилируемым зазором представляют собой конструкцию, состоящую из металлической подконструкции (под облицовочной конструкции) и облицовки (плит или листовых материалов). Подоблицовочная конструкция крепится к стене таким образом, чтобы между облицовкой и стеной образовался зазор (воздушная прослойка). Для утепления ограждающей конструкции между стеной и облицовкой размещается теплоизоляционный слой.

Подоблицовочная конструкция может крепиться как на несущую, так и на самонесущую стену, выполненную из различных материалов (бетон, кирпич и т.д.). Вентилируемые фасады применяют в новом строительстве и при реконструкции старых зданий.

5.12.2. Вентилируемые фасады обладают рядом преимуществ:

- защитный экран (защитно-декоративное покрытие) из листовых или штучных материалов предохраняет утеплитель от механических повреждений, атмосферных осадков, воздействия ветра и солнечной радиации. Улучшает внешний вид и облегчает выполнение работ при ремонте тепловой изоляции ограждающих конструкций;
- вентилируемый зазор исключает накопление влаги в конструкции, что способствует, как повышению ее теплозащитных свойств, так и долговечности, улучшается температурно-влажностный режим помещений;
- конструкция изоляции с применением защитного экрана позволяет вести строительные и ремонтные работы круглогодично. При этом повышается степень индустриализации строительно-монтажных работ по утеплению зданий, и снижаются трудозатраты при строительстве и ремонте;

- не требуется предварительное выравнивание несущей стены;
- исключаются клеевые и другие "мокрые" процессы, так как все элементы конструкции крепятся и соединяются механически;
- длительный срок безремонтной эксплуатации.

5.12.3. Металлическая подконструкция (фахверк) состоит из кронштейнов, которые крепятся непосредственно к стене, и несущих профилей (направляющих), устанавливаемых на кронштейны, к которым при помощи специальных крепежных элементов прикрепляются элементы защитно-декоративного покрытия (облицовки) (рис. 5.12.1.).

Основное предназначение подконструкции - надежно закрепить плиты облицовки и теплоизоляции к стене таким образом, чтобы между теплоизоляцией и облицовочной панелью осталась воздушная прослойка.

Подконструкция должна обладать:

- высокой коррозионной устойчивостью;
- несущей способностью и прочностью, способной противостоять статическим (собственный вес конструкции, включая вес панелей и утеплителя) и динамическим (пульсирующая составляющая ветровой нагрузки, температурные перепады и т.д.) нагрузкам;
- необходимой подвижностью узлов для восприятия динамических нагрузок;
- возможностью нивелирования кривизны основания (несущих стен);
- простотой и высокой скоростью монтажа.

Системы крепления отличаются большим разнообразием и разрабатываются применительно к конкретному виду облицовки (покрытия). При разработке конструкции вентилируемого фасада рекомендуется использовать системы отечественных производителей («ДИАТ», «АРТ», «КапТехноСтрой» (КТС-ВФ), «Алкон Трейд» (U-kon), «Краспан» и других, имеющих сертификаты) (Рис. 5.12.1. –5.12.4.).

5.12.4. Подоблицовочная конструкция может быть изготовлена из нержавеющей стали, алюминия или оцинкованной стали.

Применение металлоконструкций из нержавеющей стали является предпочтительным перед алюминиевыми, так как коэффициент теплопроводности нержавеющей стали значительно ниже, чем у алюминия, а предел прочности почти в три раза выше. Это сокращает количество и площадь теплопроводных включений, что повышает коэффициент теплотехнической однородности.

Металлоконструкции из оцинкованной стали имеют недостаточную коррозионную стойкость, что значительно сокращает срок их службы. Для увеличения коррозионной стойкости и срока службы конструкций из оцинкованной стали рекомендуется нанесение лакокрасочных покрытий различными методами, в том числе с использованием порошковой краски. По данным НИИСФ и ЦНИИСК им. В. А. Кучеренко, такое дополнительное защитное покрытие, толщиной не менее 20 мкм, позволяет увеличить срок службы системы до нормативного (не менее 50 лет).

Все металлические элементы крепления должны быть защищены антикоррозионными покрытиями или выполнены из коррозионно-стойкой стали.

Наиболее безопасными с точки зрения норм пожарной безопасности являются системы с использованием стального каркаса и облицовок из стали с механическим креплением облицовки к несущим элементам каркаса.

5.12.5. В качестве теплоизоляционного слоя в системах с вентилируемым фасадом рекомендуется применять плиты теплоизоляционные **ИЗОВЕНТ**.

В некоторых случаях для снижения нагрузки на конструкции здания и снижения стоимости строительства возможно применение изоляция в два слоя, где в качестве внутреннего, прилегающего к стене слоя,

могут быть использованы плиты **ИЗОЛАЙТ**, а в качестве наружного слоя – плиты **ИЗОВЕНТ**.

5.12.6. Вентилируемый воздушный зазор следует располагать между наружным облицовочным покрытием и теплоизоляционным слоем. Ширина воздушной прослойки должна быть не менее 40 мм и не более 150 мм. Оптимальная ширина воздушной прослойки составляет 60 мм (по результатам пожарных испытаний).

Нижние и верхние вентиляционные отверстия, как правило, следует совмещать с цоколем и карнизами (рис. 5.12.5. – 5.12.7.).

Конструкция обрамления оконных проемов не должна допускать проникновения атмосферных осадков в вентиляруемое пространство (рис. 5.12.8. – 5.12.10).

5.12.7. В конструкциях с вентиляруемым зазором по теплоизоляционному слою из теплоизоляционных плит **ИЗОВЕНТ** необходимо предусматривать ветрозащитный слой, защищающий теплоизоляционный материал от выветривания в процессе эксплуатации.

Ветрозащитный слой должен беспрепятственно пропускать сквозь себя водяные пары, исключая увлажнение теплоизоляционного материала изнутри и обладать свойствами гидроизоляции, защищая теплоизоляционный материал от атмосферной влаги.

Не допускается применять в качестве ветрозащитного слоя паронепроницаемые материалы (полиэтиленовую пленку, в том числе перфорированную и т.д.).

5.12.8. В качестве ветрозащитного слоя рекомендуется применять паропроницаемую супердиффузионную мембрану **ISOROC FOIL-HI**, технические характеристики которой приведены в разделе 6.

Гидро-ветрозащитная мембрана **ISOROC FOIL-HI** предохраняет теплоизоляционный материал от выветривания и намокания снаружи, в тоже время является материалом с односторонней проводимостью влаги из конструкции стены в направлении улицы, защищает утеплитель от

увлажнения, при этом пары из помещения беспрепятственно выходят в вентиляруемое пространство. Ветрозащитная мембрана устанавливается в один слой, с перехлестом смежных полотен в зоне стыков не более 100-150 мм.

В качестве ветрозащиты могут использоваться другие материалы, характеристики которых отвечают требованиям, предъявляемым к ветрозащитным материалам.

5.12.9. Облицовочные материалы в конструкции вентиляруемого фасада выполняют защитно-декоративную функцию. Они защищают утеплитель, подконструкцию и стену здания от повреждений и атмосферных воздействий. В то же время облицовочные панели, являясь внешней оболочкой здания, формируют его эстетический облик.

Облицовочные материал и изделия должны иметь физико-механические характеристики, обеспечивающие возможность их применения в вентиляруемых фасадах, в том числе достаточную прочность, необходимую морозостойкость, длительную сохранность декоративных свойств, устанавливаемую в результате испытаний после проведения 150 циклов.

В качестве элементов облицовки применяются следующие материалы и изделия:

- плитные материалы, преимущественно керамические или из керамогранита, с видимым (кляммеры, скобы, клипсы) или скрытым (на болтах, винтах и др.) креплением;
- плоские панели или панели полукассетного и кассетного типа из листовых материалов (сталь, алюминиевые сплавы, однослойные фиброцементные и слоистые композитные материалы) с видимым креплением (заклепки, специальные винты, другие виды крепления);
- панели кассетного типа из листовых материалов (сталь, алюминиевые сплавы, композитные материалы) со скрытым креплением (штифты, профили и т.д.).

Широко применяются такие виды облицовки, как металлический и виниловый сайдинг, панели из профилированного металлического покрытия «Ранила», плиты «Этернит», фиброцементные фасадные плиты МИНЕРИТ ХД, СемСтоун, СемКолор, Синоп и др. керамогранит и т.д.

Защитно-декоративные изделия могут имитировать традиционные материалы (камень, дерево, кирпич) или подчеркивать современность и необычность за счет применения металла, цвета, фактуры и т.д. Облицовочные панели крепятся к подконструкции при помощи скрытых или видимых элементов крепежа.

Горизонтальные вентиляционные швы по высоте конструкции облицовки должны обрамляться защитными планками от атмосферных осадков (рис. 5.12.12.)

5.12.10. Фасадные защитно-декоративные покрытия (облицовка) на высоту до 2,5 м от земли должны быть достаточно прочными или защищенными от возможных механических повреждений.

5.12.11. Диаметры (сечение) анкеров, а также глубину их заделки выбирают исходя из усилий, действующих на кронштейн крепления конструкции к стене, в зависимости от материала стены и величины сил, направленных вдоль (усилие вырыва) и перпендикулярно (срезающее усилие) оси анкера и, в которую устанавливается данный тип анкера, а так же направленной параллельно плоскости стены и перпендикулярно направляющей (боковом сдвиге).

5.12.12. Для крепления теплоизоляционных плит в вентилируемых фасадах могут применяться тарельчатые дюбели или грибообразные крепежные элементы без распорных составляющих. Основная роль фиксаторов - препятствовать сползанию теплоизоляционных плит. Прижимая их к несущей стене, фиксаторы способствуют образованию сил трения, которые удерживают плиты от сползания. В вентилируемых фасадах фиксаторы теплоизоляционных плит не противостоят ветровым нагрузкам, так как утеплитель надежно защищен от ветра внеш-

ним лицевым слоем и воспринимают только нагрузку от собственного веса теплоизоляционных плит.

5.12.13. При утеплении малоэтажных зданий в качестве под облицовочной конструкции может быть использован деревянный каркас из вертикальных и горизонтальных брусков, которые крепятся к стенам зданий. Вентилируемый зазор обеспечивается применением дистанционирующих вертикальных брусков. В качестве облицовки в этих случаях может быть использован металлический или виниловый сайдинг, панели Ранила или другие облицовочные материалы (рис. 5.12.13., 5.12.14.).

5.12.14. Наиболее значимыми факторами для влажностного режима ограждений с вентилируемым зазором являются сопротивление паропроницанию ветрозащитного слоя, влагоемкость и сопротивление паропроницанию конструктивного слоя стены.

Анализ результатов проведенных расчетов влажностного режима различных вариантов утепленных стен (кирпичные, керамзитобетонные, деревянные) показывает, что в конструкциях с вентилируемым зазором и проницаемым защитно-декоративным покрытием конденсация влаги в конструкции отсутствует в условиях эксплуатации во всех климатических зонах России.

Результаты расчета температурно-влажностного режима такой конструкции применительно к условиям городов Омска и Москвы приведен на рис. 5.12.15. и 5.12.16.

5.12.15. Расчетные значения толщины теплоизоляционного слоя из плит из минеральной ваты теплоизоляционных **ИЗОВЕНТ** для различных регионов Российской Федерации в условиях эксплуатации А и Б приведены в таблице 5.12.1.

Расчеты выполнены:

- для кирпичных стен толщиной 250, 380 мм, 510 мм и 640 мм;
- стен из легкого бетонных блоков с плотностью 1200 кг/м³ толщи-

ной 250 и 380 мм;

- и стен из монолитного железобетона толщиной 200 мм.

Расчетный коэффициент теплотехнической однородности 0,92.

При других коэффициентах теплотехнической однородности толщина теплоизоляционного слоя должна быть скорректирована.

Термическое сопротивление вентилируемого зазора и защитно-декоративного покрытия в расчетах не учитывалось.

5.12.16. Расчетные значения толщины теплоизоляционного слоя из плит из минеральной ваты теплоизоляционных **ИЗОЛАЙТ-Л** или **ИЗОЛАЙТ** с наружным слоем из плит **ИЗОВЕНТ** в двухслойных конструкциях утепления вентилируемых фасадов для различных регионов Российской Федерации в условиях эксплуатации А и Б приведены в таблице 5.12.2.

Расчеты выполнены для условий, указанных в п.5.12.15.

Толщина наружного слоя из плит **ИЗОВЕНТ** – 40 мм. В случае применения плит **ИЗОВЕНТ** толщиной 50 мм, толщина внутреннего слоя соответственно уменьшается на 10 мм.

Расчетный коэффициент теплотехнической однородности 0,92.

При других коэффициентах теплотехнической однородности толщина теплоизоляционного слоя должна быть скорректирована. Термическое сопротивление вентилируемого зазора и защитно-декоративного покрытия в расчетах не учитывалось.

Таблица 5.12.1. Расчетная толщина теплоизоляционного слоя из плит **ИЗОВЕНТ** в конструкции утепления наружных стен зданий с вентилируемым фасадом.

№ п/п	Город	Условия эксплуатации	D _в , оС·сут	Тип помещения	R ₀ ^н , м ² ·С/Вт	Тип стены						
						кирпичная			Из легкобетонных блоков и панелей		железобетон	
						Толщина стены, мм						
						250	380	510	640	250	380	200
Толщина теплоизоляционного слоя из плит ИЗОВЕНТ												
1	2	3	4	5	6	7	8	9	10	11	12	13
1	Архангельск	Б	6173	1	3,56	150	143	135	128	142	131	159
			5667	2	2,77	111	104	97	90	103	92	121
			5667	3	2,13	81	74	67	59	73	62	90
2	Астрахань	А	3540	1	2,64	96	88	80	72	87	74	106
			3206	2	1,99	66	58	50	43	57	54	77
			3206	3	1,64	51	43	36	28	42	30	62
3	Анадырь	Б	9486	1	4,72	207	199	192	185	199	188	216
			8864	2	3,8	162	154	147	140	154	143	171
			8864	3	2,77	112	105	98	91	105	93	122
4	Барнаул	А	6122	1	3,54	137	129	121	113	128	115	147
			5680	2	2,78	102	94	86	79	93	83	113
			5680	3	2,14	74	66	58	51	65	53	85
5	Белгород	А	4183	1	2,86	106	98	90	82	97	84	116
			3801	2	2,18	75	67	59	51	66	63	85
			3801	3	1,76	57	49	41	33	48	35	67
6	Благовещенск	Б	6671	1	3,73	158	151	144	137	150	139	168
			6235	2	2,96	121	113	106	99	113	102	130
			6235	3	2,25	87	80	72	65	79	68	96
7	Брянск	Б	4572	1	3	122	115	108	101	115	103	132
			4162	2	2,29	88	81	73	66	80	69	97
			4162	3	1,83	66	59	52	45	59	47	76
8	Братск	А	7121	1	3,89	153	145	137	129	144	131	163
			6623	2	3,08	116	108	100	92	107	107	126
			6623	3	2,32	82	74	67	59	73	61	93
9	Волгоград	А	3952	1	2,78	102	94	86	79	93	81	113
			3596	2	2,11	71	64	56	48	63	60	82
			3596	3	1,72	55	47	39	31	46	34	65
10	Вологда	Б	5567	1	3,35	140	132	125	118	132	121	149
			5105	2	2,59	102	95	88	81	95	83	112
			5105	3	2,02	76	68	61	54	68	57	85
11	Воронеж	А	4528	1	2,98	111	103	96	88	102	90	122
			4136	2	2,28	79	71	64	56	70	68	90
			4136	3	1,83	60	52	44	36	51	39	70

Продолжение табл. 5.12.1.

1	2	3	4	5	6	7	8	9	10	11	12	13
12	Владимир	Б	5006	1	3,15	130	123	115	108	122	111	139
			4580	2	2,43	95	87	80	73	87	76	104
			4154	3	1,83	66	59	52	45	59	47	76
13	Владивосток	Б	4684	1	3,04	124	117	110	103	117	105	134
			4292	2	2,33	90	82	75	68	82	71	99
			4292	3	1,86	68	61	53	46	60	49	77
14	Владикавказ	А	3410	1	2,59	93	86	78	70	84	72	104
			3062	2	1,94	64	56	48	40	55	52	74
			3062	3	1,61	50	42	34	26	41	29	60
15	Вятка	Б	5660	1	3,38	141	134	127	119	133	122	151
			4967	2	2,55	100	93	86	79	93	81	110
			4967	3	1,99	74	67	60	52	66	55	84
16	Грозный	А	3056	1	2,47	88	80	72	64	79	67	98
			2736	2	1,84	59	51	43	36	50	47	70
			2736	3	1,55	47	39	31	24	38	26	58
17	Екатеринбург	А	5980	1	3,49	134	127	119	111	126	113	145
			5520	2	2,73	100	92	84	76	91	90	110
			5520	3	2,1	72	64	57	49	63	51	83
18	Иваново	Б	см. Владимир									
19	Игарка	Б	10272	1	5	220	213	206	199	213	201	230
			9666	2	4,05	174	167	159	152	166	155	183
			9666	3	2,93	120	113	106	98	112	101	130
20	Иркутск	А	6840	1	3,79	148	140	133	125	139	127	159
			6360	2	3	112	104	96	89	103	103	123
			6360	3	2,27	80	72	64	57	71	59	91
21	Ижевск	Б	5683	1	3,39	142	134	127	120	134	123	151
			5239	2	2,64	105	98	90	83	97	86	114
			5239	3	2,05	77	70	63	55	69	58	87
22	Йошкар-Ола	Б	5522	1	3,33	139	131	124	117	131	120	148
			5082	2	2,59	102	95	88	81	95	83	112
			5082	3	2,02	76	68	61	54	68	57	85
23	Казань	Б	см. Вологда									
24	Калининград	Б	3648	1	2,68	107	100	92	85	99	88	116
			3262	2	2	74	66	59	52	66	55	83
			3262	3	1,65	57	50	43	36	50	38	67
25	Калуга	Б	см. Владивосток									
26	Кемерово	А	6537	1	3,69	144	136	128	120	135	122	154
			6075	2	2,9	107	100	92	84	99	99	118
			6075	3	2,22	78	70	62	54	69	56	88
27	Кострома	Б	5306	1	3,26	135	128	121	114	127	116	145
			4862	2	2,52	99	92	85	77	91	80	108
			4862	3	1,97	73	66	59	51	65	54	83

Продолжение табл. 5.12.1.

1	2	3	-	5	6	7	8	9	10	11	12	13
28	Краснодар	А	2682	1	2,34	82	74	66	59	73	61	93
			2384	2	1,72	54	46	38	30	45	41	64
			2384	3	1,48	44	36	28	20	35	23	54
29	Красноярск	А	6341	1	3,62	140	133	125	117	131	119	151
			5873	2	2,84	105	97	89	81	96	96	115
			5873	3	2,17	75	68	60	52	66	54	86
30	Курган	А	см. Барнаул									
31	Курск	Б	4435	1	2,95	120	113	106	98	112	101	130
			4039	2	2,25	86	79	71	64	78	67	95
			4039	3	1,81	65	58	51	44	58	46	75
32	Кызыл	А	7875	1	4,16	165	157	149	142	156	144	176
			7425	2	3,34	128	120	112	104	119	120	138
			7425	3	2,49	90	82	74	67	81	69	101
33	Липецк	А	4703	1	3,05	114	107	99	91	105	93	125
			4301	2	2,34	82	74	66	59	73	71	93
			4301	3	1,86	61	53	46	38	52	40	72
34	Магадан	Б	7805	1	4,13	178	171	163	156	170	159	187
			7229	2	3,27	136	128	121	114	128	117	145
			7229	3	2,45	97	89	82	75	89	78	106
35	Махачкала	А	2560	1	2,3	80	72	64	57	71	59	91
			2264	2	1,68	52	44	36	28	43	39	62
			2264	3	1,45	42	35	27	19	34	21	53
36	Москва	Б	5027	1	3,16	130	123	116	109	123	111	140
			4601	2	2,43	95	87	80	73	87	76	104
			4601	3	1,92	71	63	56	49	63	52	80
37	Мурманск	Б	6380	1	3,63	153	146	139	132	146	134	163
			5830	2	2,83	114	107	100	92	106	95	124
			5830	3	2,17	83	76	68	61	75	64	92
38	Нальчик	А	3259	1	2,54	91	83	75	68	82	70	102
			2923	2	1,9	62	54	46	38	53	50	72
			2923	3	1,58	48	41	33	25	40	27	59
39	Нижний Новгород	Б	см. Владимир									
40	Новгород	Б	4928	1	3,12	128	121	114	107	121	109	138
			4486	2	2,4	93	86	79	71	85	74	103
			4486	3	1,9	70	62	55	48	62	51	79
41	Новосибирск	А	см. Кемерово									
42	Омск	А	6276	1	3,6	139	132	124	116	131	118	150
			5834	2	2,83	104	96	89	81	95	95	115
			5834	3	2,17	75	68	60	52	66	54	86

Продолжение табл. 5.12.1.

1	2	3	4	5	6	7	8	9	10	11	12	13
43	Оренбург	А	5515	1	3,33	127	119	112	104	118	106	138
			4909	2	2,53	91	83	75	67	82	80	101
			4909	3	1,98	67	59	51	43	58	45	77
44	Орел	Б	4654	1	3,03	124	117	109	102	116	105	133
			4244	2	2,32	89	82	75	68	81	70	99
			4244	3	1,85	67	60	53	46	60	48	77
45	Пенза	А	5072	1	3,18	120	112	105	97	111	99	131
			4658	2	2,45	87	79	71	64	78	77	98
			4658	3	1,93	64	57	49	41	56	43	75
46	Пермь	Б	см. Вятка									
47	Петропавловск-Камчатский	Б	см. Ижевск									
48	Петрозаводск	Б	см. Вологда									
49	Псков	Б	см. Курск									
50	Ростов-на-Дону	А	3523	1	2,63	95	87	80	72	86	74	106
			3181	2	1,98	65	58	50	42	57	54	76
			3181	3	1,64	51	43	36	28	42	30	62
51	Рязань	Б	4888	1	3,11	128	121	113	106	120	109	137
			4472	2	2,39	93	85	78	71	85	74	102
			4472	3	1,89	69	62	55	48	61	50	79
52	Самара	Б	см. Кострома									
53	Санкт-Петербург	Б	см. Орел									
54	Саранск	А	см. Пенза									
55	Саратов	А	4763	1	3,07	115	107	100	92	106	94	126
			4371	2	2,36	83	75	67	59	74	72	93
			4371	3	1,87	62	54	46	38	53	40	72
56	Салехард	Б	9169	1	4,61	201	194	187	180	193	182	211
			8585	2	3,71	157	150	143	136	149	138	167
			8585	3	2,72	110	103	95	88	102	91	119
57	Смоленск	Б	4816	1	3,09	127	120	112	105	119	108	136
			4386	2	2,36	91	84	77	70	83	72	101
			4386	3	1,88	69	62	54	47	61	50	78
58	Ставрополь	А	3209	1	2,52	90	82	75	67	81	69	101
			2873	2	1,88	61	53	45	38	52	49	72
			2873	3	1,57	48	40	32	25	39	27	59
59	Сыктывкар	Б	6321	1	3,61	152	145	138	131	145	133	162
			5831	2	2,83	114	107	100	92	106	95	124
			5831	3	2,17	83	76	68	61	75	64	92
60	Тамбов	А	4764	1	3,07	115	107	100	92	106	94	126
			4362	2	2,36	83	75	67	59	74	72	93
			4362	3	1,87	62	54	46	38	53	40	72
61	Тверь	Б	5014	1	3,15	130	123	115	108	122	111	139
			4578	2	2,42	94	87	80	72	86	75	104
			4578	3	1,92	71	63	56	49	63	52	80

Продолжение табл. 5.12.1.

1	2	3	4	5	6	7	8	9	10	11	12	13
62	Томск	Б	см. Благовещенск									
63	Тула	Б	см. Новгород									
64	Тюмень	А	см. Екатеринбург									
65	Ульяновск	А	5385	1	3,28	125	117	109	101	116	104	135
			4961	2	2,55	91	84	76	68	83	81	102
			4961	3	1,99	67	59	52	44	58	46	78
66	Улан-Уде	А	7205	1	3,92	154	146	138	131	145	133	165
			6731	2	3,11	117	109	101	94	108	109	128
			6731	3	2,35	84	76	68	60	75	62	94
67	Уфа	А	5517	1	3,33	127	119	112	104	118	106	138
			5091	2	2,59	93	86	78	70	84	83	104
			5091	3	2,02	69	61	53	45	60	47	79
68	Хабаровск	Б	6182	1	3,56	150	143	135	128	142	131	159
			5760	2	2,8	113	105	98	91	105	94	122
			5760	3	2,15	82	75	67	60	74	63	91
69	Чебоксары	Б	5403	1	3,29	137	129	122	115	129	118	146
			4969	2	2,55	100	93	86	79	93	81	110
			4969	3	1,99	74	67	60	52	66	55	84
70	Челябинск	Б	5777	1	3,42	143	136	129	121	135	124	152
			5341	2	2,67	106	99	92	85	99	87	116
			5341	3	2,07	78	71	64	56	70	59	87
71	Чита	А	7599	1	4,06	160	153	145	137	152	139	171
			7115	2	3,24	123	115	107	100	114	115	134
			7115	3	2,42	87	79	71	63	78	65	97
72	Элиста	А	3668	1	2,68	97	90	82	74	89	76	108
			3322	2	2,02	67	60	52	44	58	56	78
			3322	3	1,66	52	44	36	29	43	31	63
73	Южно-Сахалинск	Б	см. Вологда									
74	Якутск	А	10394	1	5,04	205	197	190	182	196	184	216
			9882	2	4,12	163	155	148	140	154	158	174
			9882	3	2,98	112	105	97	89	103	91	123
75	Ярославль	Б	см. Смоленск									

Примечание – расчетный коэффициент теплотехнической однородности 0,92.

Таблица 5.12.2. Расчетная толщина теплоизоляционного слоя из плит ИЗОЛАЙТ с наружным слоем из плит ИЗОВЕНТ толщиной 40 (50) мм в двухслойной конструкции утепления наружных стен зданий с вентилируемым фасадом.

№ п/п	Город	Условия эксплуатации	D _в , о.с.уг	Тип помещения	R ₀ ^н , м ² °С/Вт	Тип стены						
						кирпичная				Из легковесных блоков и панелей		железобетон
						Толщина стены, мм						
						250	380	510	640	250	380	200
Толщина теплоизоляционного слоя из плит ИЗОЛАЙТ-Л или ИЗОЛАЙТ												
1	2	3	4	5	6	7	8	9	10	11	12	13
1	Архангельск	Б	6173	1	3,56	107	100	93	86	100	89	117
			5667	2	2,77	70	63	56	48	62	51	79
			5667	3	2,13	40	33	26	19	32	21	49
2	Астрахань	А	3540	1	2,64	56	48	40	32	47	34	66
			3206	2	1,99	26	18	10	3	17	14	37
			3206	3	1,64	11	3	*	*	2	*	22
3	Анадырь	Б	9486	1	4,72	163	156	149	142	155	144	172
			8864	2	3,8	119	112	105	98	111	100	128
			8864	3	2,77	71	64	57	49	63	52	80
4	Барнаул	А	6122	1	3,54	97	89	81	73	88	75	107
			5680	2	2,78	62	54	46	39	53	52	73
			5680	3	2,14	34	26	18	11	25	13	45
5	Белгород	А	4183	1	2,86	66	58	50	42	57	44	76
			3801	2	2,18	35	27	19	11	26	23	45
			3801	3	1,76	17	9	1	*	8	*	27
6	Благовещенск	Б	6671	1	3,73	116	108	101	94	108	97	125
			6235	2	2,96	79	72	65	58	71	60	88
			6235	3	2,25	46	39	32	25	38	27	55
7	Брянск	Б	4572	1	3	81	74	67	59	73	62	90
			4162	2	2,29	47	40	33	26	39	28	56
			4162	3	1,83	26	19	12	5	18	7	35
8	Братск	А	7121	1	3,89	113	105	97	89	104	91	123
			6623	2	3,08	76	68	60	52	67	66	86
			6623	3	2,32	42	34	27	19	33	21	53
9	Волгоград	А	3952	1	2,78	62	54	46	39	53	41	73
			3596	2	2,11	31	24	16	8	23	20	42
			3596	3	1,72	15	7	*	*	6	*	25
10	Вологда	Б	5567	1	3,35	97	90	83	76	90	79	107
			5105	2	2,59	61	54	47	40	53	42	70
			5105	3	2,02	35	28	21	14	27	16	44
11	Воронеж	А	4528	1	2,98	71	63	56	48	62	50	82
			4136	2	2,28	39	31	24	16	30	28	50
			4136	3	1,83	20	12	4	*	11	*	30

Продолжение табл. 5.12.2.

1	2	3	4	5	6	7	8	9	10	11	12	13
12	Владимир	Б	5006	1	3,15	88	81	74	67	80	69	97
			4580	2	2,43	53	46	39	32	46	35	63
			4154	3	1,83	26	19	12	5	18	7	35
13	Владивосток	Б	4684	1	3,04	83	75	68	61	75	64	92
			4292	2	2,33	49	42	34	27	41	30	58
			4292	3	1,86	27	20	13	6	20	9	36
14	Владикавказ	А	3410	1	2,59	53	46	38	30	44	32	64
			3062	2	1,94	24	16	8	0	15	11	34
			3062	3	1,61	10	2	*	*	1	*	20
15	Вятка	Б	5660	1	3,38	99	92	85	78	91	80	108
			4967	2	2,55	59	52	45	38	52	41	68
			4967	3	1,99	33	26	19	12	26	15	43
16	Грозный	А	3056	1	2,47	48	40	32	24	39	27	58
			2736	2	1,84	19	11	3	*	10	7	30
			2736	3	1,55	7	*	*	*	*	*	18
17	Екатеринбург	А	5980	1	3,49	94	87	79	71	86	73	105
			5520	2	2,73	60	52	44	36	51	49	70
			5520	3	2,1	32	24	17	9	23	11	43
18	Иваново	Б	см. Владимир									
19	Игарка	Б	10272	1	5	176	169	162	155	169	158	186
			9666	2	4,05	131	124	117	110	123	112	140
			9666	3	2,93	78	71	64	57	71	60	88
20	Иркутск	А	6840	1	3,79	108	100	93	85	99	87	119
			6360	2	3	72	64	56	49	63	62	83
			6360	3	2,27	40	32	24	17	31	19	51
21	Ижевск	Б	5683	1	3,39	99	92	85	78	92	81	109
			5239	2	2,64	63	56	49	42	56	45	73
			5239	3	2,05	36	29	22	15	29	18	45
22	Йошкар-Ола	Б	5522	1	3,33	96	89	82	75	89	78	106
			5082	2	2,59	61	54	47	40	53	42	70
			5082	3	2,02	35	28	21	14	27	16	44
23	Казань	Б	см. Вологда									
24	Калининград	Б	3648	1	2,68	65	58	51	44	58	47	75
			3262	2	2	33	26	19	12	25	14	42
			3262	3	1,65	17	10	3	-4*	10	*	26
25	Калуга	Б	см. Владивосток									
26	Кемерово	А	6537	1	3,69	104	96	88	80	95	82	114
			6075	2	2,9	67	60	52	44	59	57	78
			6075	3	2,22	38	30	22	14	29	16	48
27	Кострома	Б	5306	1	3,26	93	86	79	72	86	75	102
			4862	2	2,52	58	51	44	37	50	39	67
			4862	3	1,97	32	25	18	11	25	14	42

Продолжение табл. 5.12.2.

1	2	3	-	5	6	7	8	9	10	11	12	13	
28	Краснодар	А	2682	1	2,34	42	34	26	19	33	21	53	
			2384	2	1,72	14	6	*	*	5	1	24	
			2384	3	1,48	4	*	*	*	*	*	*	14
29	Красноярск	А	6341	1	3,62	100	93	85	77	91	79	111	
			5873	2	2,84	65	57	49	41	56	54	75	
			5873	3	2,17	35	28	20	12	26	14	46	
30	Курган	А	см. Барнаул										
31	Курск	Б	4435	1	2,95	78	71	64	57	71	60	88	
			4039	2	2,25	45	38	31	24	37	26	54	
			4039	3	1,81	25	18	11	4	17	6	34	
32	Кызыл	А	7875	1	4,16	125	117	109	102	116	104	136	
			7425	2	3,34	88	80	72	64	79	78	98	
			7425	3	2,49	50	42	34	27	41	29	61	
33	Липецк	А	4703	1	3,05	74	67	59	51	65	53	85	
			4301	2	2,34	42	34	26	19	33	31	53	
			4301	3	1,86	21	13	6	*	12	0	32	
34	Магадан	Б	7805	1	4,13	135	128	121	114	127	116	144	
			7229	2	3,27	94	86	79	72	86	75	103	
			7229	3	2,45	55	48	41	34	48	37	65	
35	Махачкала	А	2560	1	2,3	40	32	24	17	31	19	51	
			2264	2	1,68	12	4	*	*	3	*	22	
			2264	3	1,45	2	*	*	*	*	*	13	
36	Москва	Б	5027	1	3,16	88	81	74	67	81	70	98	
			4601	2	2,43	53	46	39	32	46	35	63	
			4601	3	1,92	30	23	16	9	22	11	39	
37	Мурманск	Б	6380	1	3,63	111	104	97	90	103	92	120	
			5830	2	2,83	73	65	58	51	65	54	82	
			5830	3	2,17	42	35	28	21	34	23	51	
38	Нальчик	А	3259	1	2,54	51	43	35	28	42	30	62	
			2923	2	1,9	22	14	6	*	13	9	32	
			2923	3	1,58	8	1	*	*	0	*	19	
39	Нижний Новгород	Б	см. Владимир										
40	Новгород	Б	4928	1	3,12	86	79	72	65	79	68	96	
			4486	2	2,4	52	45	38	31	44	33	61	
			4486	3	1,9	29	22	15	8	21	10	38	
41	Новосибирск	А	см. Кемерово										
42	Омск	А	6276	1	3,6	99	92	84	76	91	78	110	
			5834	2	2,83	64	56	49	41	55	54	75	
			5834	3	2,17	35	28	20	12	26	14	46	

Продолжение табл. 5.12.2.

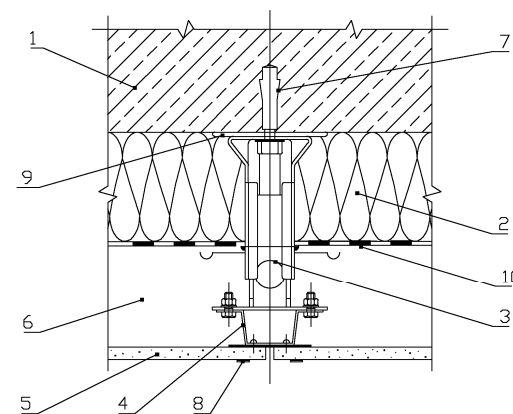
1	2	3	4	5	6	7	8	9	10	11	12	13	
43	Оренбург	А	5515	1	3,33	87	79	72	64	78	66	98	
			4909	2	2,53	51	43	35	27	42	40	61	
			4909	3	1,98	27	19	11	3	18	5	37	
44	Орел	Б	4654	1	3,03	82	75	68	61	75	64	91	
			4244	2	2,32	48	41	34	27	41	30	57	
			4244	3	1,85	27	20	13	5	19	8	36	
45	Пенза	А	5072	1	3,18	80	72	65	57	71	59	91	
			4658	2	2,45	47	39	31	24	38	36	58	
			4658	3	1,93	24	17	9	1	16	3	35	
46	Пермь	Б	см. Вятка										
47	Петропавловск-Камчатский	Б	см. Ижевск										
48	Петрозаводск	Б	см. Вологда										
49	Псков	Б	см. Курск										
50	Ростов-на-Дону	А	3523	1	2,63	55	47	40	32	46	34	66	
			3181	2	1,98	25	18	10	2	17	13	36	
			3181	3	1,64	11	3	*	*	*	*	22	
51	Рязань	Б	4888	1	3,11	86	79	72	65	78	67	95	
			4472	2	2,39	51	44	37	30	44	33	61	
			4472	3	1,89	29	22	14	7	21	10	38	
52	Самара	Б	см. Кострома										
53	Санкт-Петербург	Б	см. Орел										
54	Саранск	А	см. Пенза										
55	Саратов	А	4763	1	3,07	75	67	60	52	66	54	86	
			4371	2	2,36	43	35	27	19	34	31	53	
			4371	3	1,87	22	14	6	*	13	0	32	
56	Салехард	Б	9169	1	4,61	158	151	144	136	150	139	167	
			8585	2	3,71	115	108	100	93	107	96	124	
			8585	3	2,72	68	61	54	47	61	50	78	
57	Смоленск	Б	4816	1	3,09	85	78	71	64	77	66	94	
			4386	2	2,36	50	43	36	29	42	31	59	
			4386	3	1,88	28	21	14	7	21	10	37	
58	Ставрополь	А	3209	1	2,52	50	42	35	27	41	29	61	
			2873	2	1,88	21	13	5	*	12	9	32	
			2873	3	1,57	8	0	*	*	*	*	19	
59	Сыктывкар	Б	6321	1	3,61	110	103	96	89	102	91	119	
			5831	2	2,83	73	65	58	51	65	54	82	
			5831	3	2,17	42	35	28	21	34	23	51	
60	Тамбов	А	4764	1	3,07	75	67	60	52	66	54	86	
			4362	2	2,36	43	35	27	19	34	31	53	
			4362	3	1,87	22	14	6	*	13	0	32	
61	Тверь	Б	5014	1	3,15	88	81	74	67	80	69	97	
			4578	2	2,42	53	46	39	32	45	34	62	
			4578	3	1,92	30	23	16	9	22	11	39	

Продолжение табл. 5.12.2.

1	2	3	4	5	6	7	8	9	10	11	12	13
62	Томск	Б	см. Благовещенск									
63	Тула	Б	см. Новгород									
64	Тюмень	А	см. Екатеринбург									
65	Ульяновск	А	5385	1	3,28	85	77	69	61	76	64	95
			4961	2	2,55	51	44	36	28	43	41	62
			4961	3	1,99	27	19	12	4	18	6	38
66	Улан-Уде	А	7205	1	3,92	114	106	98	91	105	93	125
			6731	2	3,11	77	69	61	54	68	67	88
			6731	3	2,35	44	36	28	20	35	22	54
67	Уфа	А	5517	1	3,33	87	79	72	64	78	66	98
			5091	2	2,59	53	46	38	30	44	42	64
			5091	3	2,02	29	21	13	5	20	7	39
68	Хабаровск	Б	6182	1	3,56	107	100	93	86	100	89	117
			5760	2	2,8	71	64	57	50	64	53	80
			5760	3	2,15	41	34	27	20	33	22	50
69	Чебоксары	Б	5403	1	3,29	95	87	80	73	87	76	104
			4969	2	2,55	59	52	45	38	52	41	68
			4969	3	1,99	33	26	19	12	26	15	43
70	Челябинск	Б	5777	1	3,42	101	94	87	80	93	82	110
			5341	2	2,67	65	58	51	44	57	46	74
			5341	3	2,07	37	30	23	16	30	19	46
71	Чита	А	7599	1	4,06	120	113	105	97	112	99	131
			7115	2	3,24	83	75	67	60	74	74	94
			7115	3	2,42	47	39	31	23	38	25	57
72	Элиста	А	3668	1	2,68	57	50	42	34	49	36	68
			3322	2	2,02	27	20	12	4	18	15	38
			3322	3	1,66	12	4	*	*	3	*	23
73	Южно-Сахалинск	Б	см. Вологда									
74	Якутск	А	10394	1	5,04	165	157	150	142	156	144	176
			9882	2	4,12	123	115	108	100	114	116	134
			9882	3	2,98	72	65	57	49	63	51	83
75	Ярославль	Б	см. Смоленск									

Примечания.

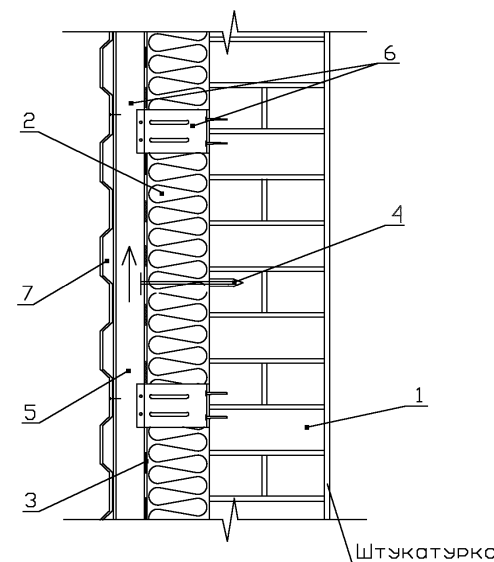
1. Расчетный коэффициент теплотехнической однородности 0,92.
2. * - изоляция в один слой плитами ИЗОВЕНТ толщиной 40 (50) мм.
3. В случае использования плит ИЗОВЕНТ толщиной 50 мм, толщину внутреннего слоя из плит ИЗОЛАЙТ уменьшить на 10 мм.



1. Несущая стена.
2. Плиты ИЗОВЕНТ (толщина теплоизоляционного слоя по табл. 5.12.1.).
3. Кронштейн.
4. Направляющая (П-образная прожилка).
5. Облицовка (керамическая плитка, плиты из стеклофибробетона и т.д.).
6. Вентилируемый зазор.
7. Анкер.
8. Кляммер.
9. Теплоизоляционная прокладка.
10. Ветрозащитная мембрана ISOROC FOIL-НІ.

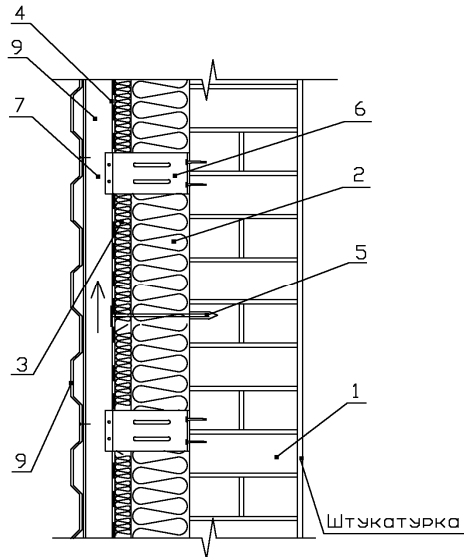
Для крепления облицовки применена система ДИАТ (поз. 3-5, 7-9).

Рис.5.12.1. Утепление стен плитами ИЗОВЕНТ в конструкции вентилируемого фасада с облицовкой плитным материалом с применением крепления по системе «ДИАТ».



1. Несущая стена.
2. Плиты ИЗОВЕНТ (толщина теплоизоляционного слоя по табл. 5.12.1.).
3. Ветрозащитная мембрана ISOROC FOIL-НІ.
4. Дюбель тарельчатый.
5. Вентилируемый зазор.
6. Элементы под облицовочной конструкции (кронштейн, направляющая).
7. Облицовочная панель.

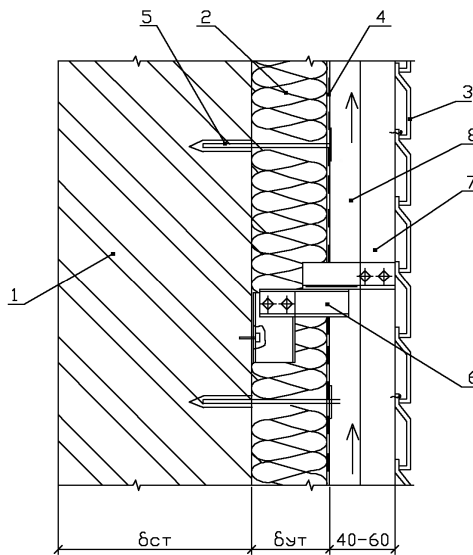
Рис.5.12.2. Утепление стены плитами ИЗОВЕНТ в конструкции вентилируемого фасада с облицовкой фасадными панелями.



1. Несущая стена.
2. Плиты ИЗОЛАЙТ (толщина теплоизоляционного слоя по табл. 5.12.2.).
3. Плиты ИЗОВЕНТ толщиной 40-50мм*.
4. Ветрозащитная мембрана ISOROC FOIL-NI.
5. Дюбель тарельчатый.
6. Кронштейн под облицовочной конструкции (кронштейн, направляющая).
7. Направляющая.
8. Вентилируемый зазор.
9. Фасадная панель.

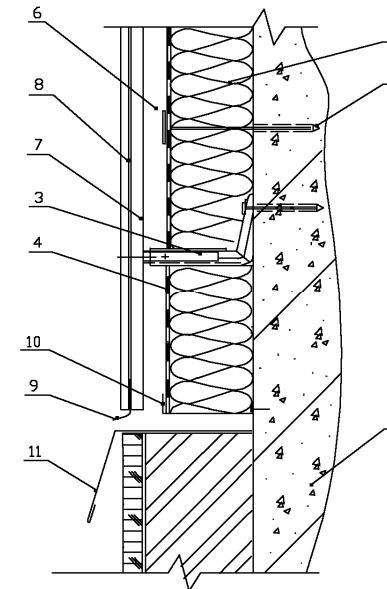
* При выборе плит ИЗОВЕНТ толщиной 50мм, толщина слоя из плит ИЗОЛАЙТ уменьшается на 10 мм относительно расчетной.

Рис.5.12.3. Вариант утепления стены здания плитами ИЗОВЕНТ в два слоя в конструкции вентилируемого фасада с защитно-декоративной облицовкой фасадными панелями по металлической под облицовочной конструкции.



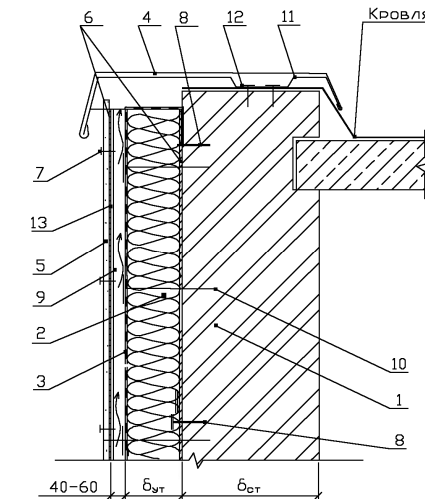
1. Несущая стена.
2. Плиты ИЗОВЕНТ (толщина теплоизоляционного слоя по табл. 5.12.2.).
3. Облицовка «siding».
4. Ветрозащитная мембрана ISOROC FOIL-NI.
5. Дюбель тарельчатый.
6. Кронштейн каркаса.
7. Направляющая каркаса.
8. Вентилируемый зазор.

Рис.5.12.4. Утепление стены здания плитами ИЗОРОК в конструкции вентилируемого фасада с защитно-декоративной облицовкой типа «siding» по металлической под облицовочной конструкции.



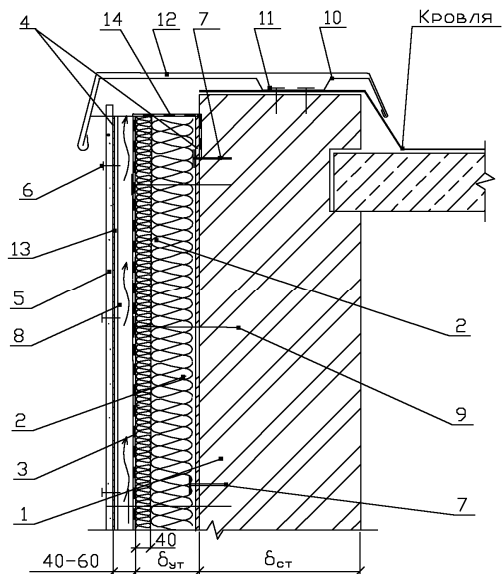
1. Несущая стена.
2. Плиты ИЗОВЕНТ.
3. Кронштейн под облицовочной конструкции.
4. Ветрозащитная мембрана ISOROC FOIL-NI.
4. Отлив парапета.
5. Дюбель тарельчатый.
6. Вентилируемый зазор.
7. Направляющая.
8. Облицовочная панель.
9. Слив.
10. Профиль отделочный.
11. Отделка цоколя.

Рис.5.12.5. Вариант отделки цоколя несущей стены при утеплении теплоизоляционными плитами ИЗОРОК.



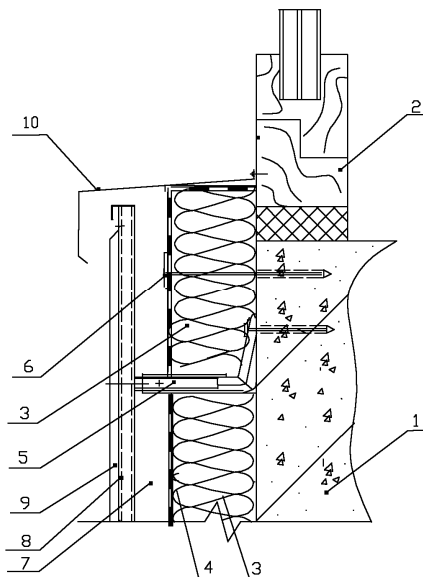
1. Несущая стена.
2. Плиты ИЗОВЕНТ.
3. Ветрозащитная мембрана ISOROC FOIL-NI.
4. Отлив парапета.
5. Облицовка плитным или листовым материалом.
6. Под облицовочной конструкции.
7. Крепление облицовки.
8. Анкер для крепления под облицовочной конструкции.
9. Вентилируемый зазор.
10. Дюбель тарельчатый.
11. Опора парапетного отлива.
12. Крепление опоры парапетного отлива.
13. Прокладка под облицовку.

Рис.5.12.6. Узел примыкания к парапету стены с теплоизоляцией плитами ИЗОРОК в конструкции вентилируемого фасада. Вариант I.



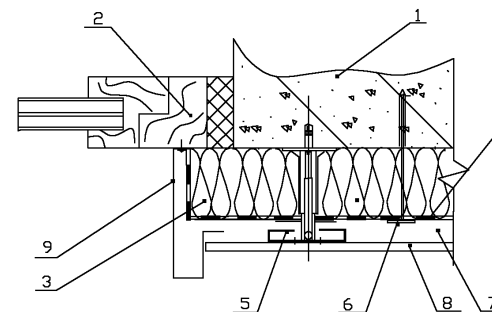
1. Несущая стена.
2. Плиты ИЗОЛАЙТ.
3. Плиты ИЗОВЕНТ.
4. Подоблицовочная конструкция.
5. Облицовка плитным или листовым материалом.
6. Крепление облицовки.
7. Анкер для крепления подоблицовочной конструкции.
8. Вентилируемый зазор.
9. Дюбель тарельчатый.
10. Опора парапетного отлива.
11. Крепление опоры парапетного отлива.
12. Отлив парапета.
13. Прокладка под облицовку.
14. Ветрозащитная мембрана ISOROC FOIL-НI.

Рис.5.12.7. Узел примыкания к парапету стены с теплоизоляцией плитами ИЗОРОК в конструкции вентилируемого фасада. Вариант II.



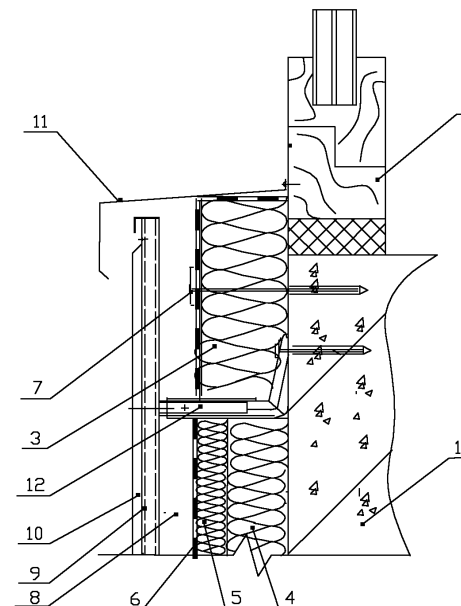
1. Несущая стена.
2. Оконная коробка.
3. Плиты ИЗОВЕНТ.
4. Ветрозащитная мембрана ISOROC FOIL-НI.
5. Кронштейн подоблицовочной конструкции.
6. Дюбель тарельчатый.
7. Вентилируемый зазор.
8. Направляющая.
9. Облицовочная панель.
10. Слив.

Рис.5.12.8. Стык с подоконным отливом при утеплении стены теплоизоляционными плитами «ИЗОРОК» в один слой. Вариант I.



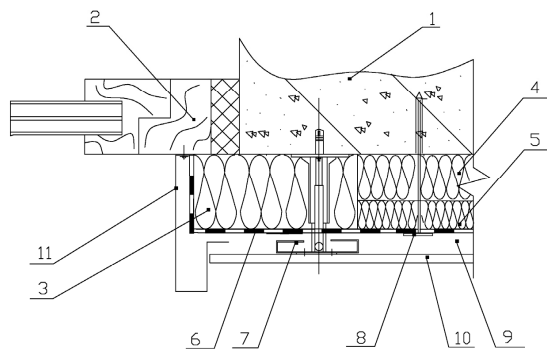
1. Несущая стена.
2. Оконная коробка.
3. Плиты ИЗОВЕНТ.
4. Ветрозащитная мембрана ISOROC FOIL-НI.
5. Кронштейн подоблицовочной конструкции.
6. Дюбель тарельчатый.
7. Вентилируемый зазор.
8. Направляющая.
9. Элемент обрамления оконной коробки.

Рис.5.12.9. Стык с обрамлением оконного проема при утеплении стены теплоизоляционными плитами «ИЗОРОК» в один слой.



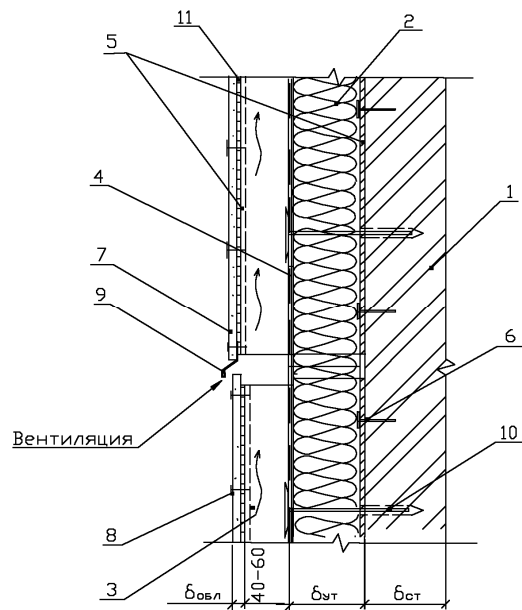
1. Несущая стена.
2. Оконная коробка.
3. Плиты ИЗОВЕНТ (по периметру окна).
4. Плиты ИЗОЛАЙТ.
5. Плиты ИЗОВЕНТ.
6. Ветрозащитная мембрана ISOROC FOIL-НI.
7. Дюбель тарельчатый.
8. Вентилируемый зазор.
9. Направляющая.
10. Облицовочная панель.
11. Слив.
12. Кронштейн подоблицовочной конструкции.

Рис.5.12.10. Стык с подоконным отливом при утеплении стены теплоизоляционными плитами «ИЗОРОК» в один слой. Вариант II.



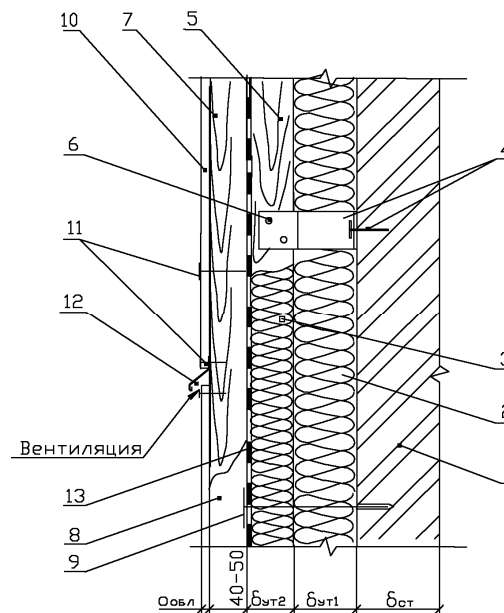
1. Несущая стена.
2. Оконная коробка.
3. Плиты ИЗОВЕНТ (по периметру окна).
4. Плиты ИЗОЛАЙТ.
5. Плиты ИЗОВЕНТ.
6. Ветрозащитная мембрана ISOROC FOIL-НI.
7. Кронштейн под облицовочной конструкции.
8. Дюбель тарельчатый.
9. Вентилируемый зазор.
10. Направляющая.
11. Элемент обрамления оконной коробки.

Рис.5.12.11. Стык с обрамлением оконного проема при утеплении стены теплоизоляционными плитами «ИЗОРОК».



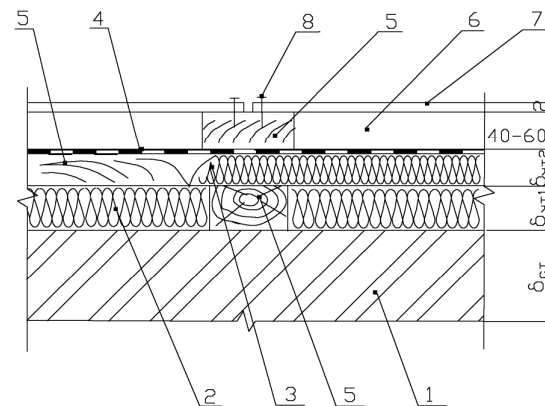
1. Несущая стена.
2. Плиты ИЗОВЕНТ.
3. Вентилируемый зазор.
4. Ветрозащитная мембрана ISOROC FOIL-НI.
5. Под облицовочной конструкции.
6. Анкер для крепления под облицовочной конструкции.
7. Облицовка плитным материалом.
8. Винты (шурупы) для крепления облицовки.
9. Планка горизонтального шва.
10. Дюбель тарельчатый.
11. Уплотнительная прокладка.

Рис.5.12.12. Вентилируемый фасад с применением плит ИЗОРОК с облицовкой плитным материалом. Горизонтальный шов.



1. Несущая стена.
2. Плиты ИЗОЛАЙТ (толщина теплоизоляционного слоя по табл. 5.12.2.).
3. Плиты ИЗОВЕНТ.
4. Анкер и скоба для крепления стоек.
5. Стойка из деревянного бруса.
6. Шурупы или болты для крепления стоек.
7. Обрешетка (бруски).
8. Вентилируемый зазор.
9. Дюбель тарельчатый.
10. Облицовка плитным материалом.
11. Винты (шурупы) для крепления облицовки.
12. Планка горизонтального шва.
13. Ветрозащитная мембрана ISOROC FOIL-НI.

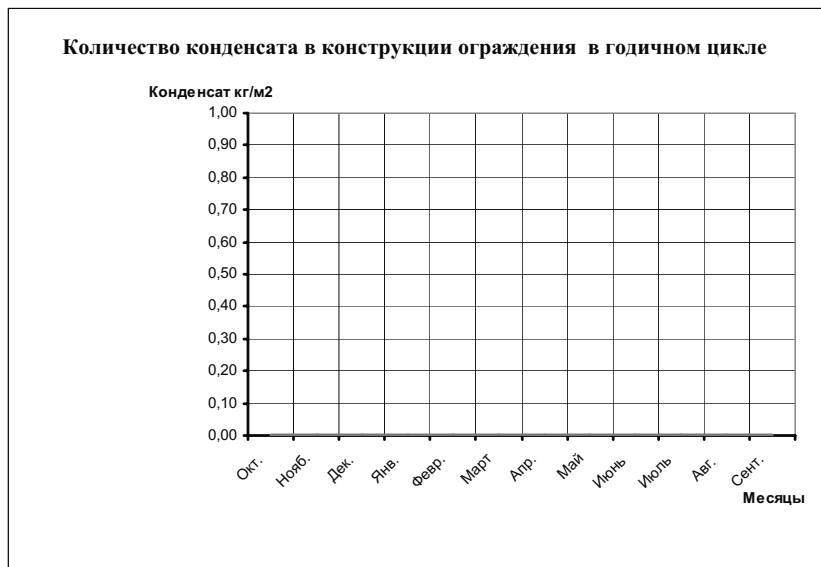
Рис.5.12.13. Вариант крепления деревянных стоек под облицовочной конструкции вентиляруемого фасада к стене здания при утеплении плитами ИЗОРОК с облицовкой плитным материалом.



1. Несущая стена.
2. Плиты ИЗОЛАЙТ.
3. Плиты ИЗОВЕНТ.
4. Ветрозащитная мембрана ISOROC FOIL-НI.
5. Элементы деревянного каркаса.
6. Вентилируемый зазор.
7. Облицовка плитным материалом.
8. Винты (шурупы) для крепления облицовки.

Рис.5.12.14. Вариант крепления облицовки плитным материалом к деревянному каркасу в конструкции утепления плитами ИЗОРОК в конструкции вентиляруемого фасада.

Рис.5.12.15. Пример расчета влажностного режима кирпичной стены с плитами ИЗО-ВЕНТ с вентилируемым фасадом (внутренняя штукатурка – 20 мм, кирпичная стена – 380 мм; плиты ИЗОВЕНТ – 130 мм) для жилого дома в г. Омске.

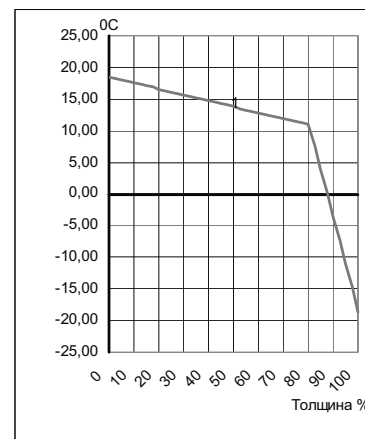


Конденсации и накопления влаги не происходит

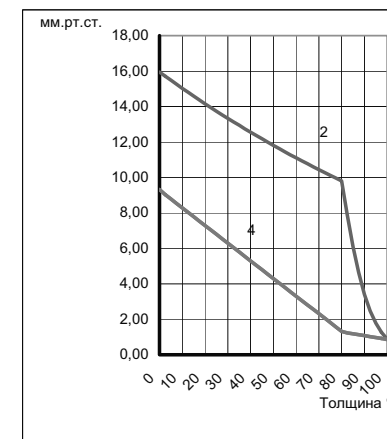
Омск	Помещение	Параметры наружного воздуха											
		Окт.	Нояб.	Дек.	Янв.	Февр.	Март	Апр.	Май	Июнь	Июль	Авг.	Сент.
Температура, °С	20,0	1,9	-8,5	-16,0	-19,0	-17,6	-10,2	2,8	11,4	17,1	18,9	15,8	10,6
Относительная влажность, %	55,0	76,0	83,0	82,0	82,0	81,0	82,0	71,0	56,0	59,0	67,0	70,0	70,0
Объем конденсата, кг/м²	0,00	0,000	0,000	0,000	0,000	0,000	0,000	0,000	0,000	0,000	0,000	0,000	0,000

Рис.5.12.15. Результаты расчета влажностного режима наиболее холодного месяца – января (продолжение).

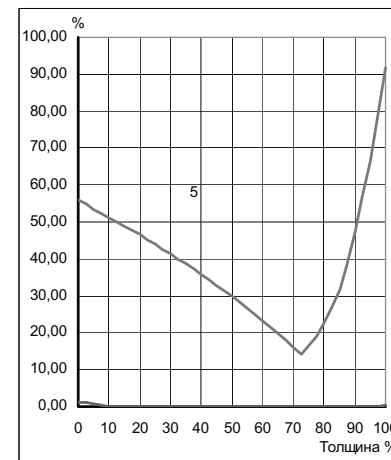
Распределение температур в слое



Изменение максимальной упругости и парциального давления пара в конструкции



Изменение относительной влажности воздуха и материалов в конструкции



- 1 - распределение температур в слое, °С.
- 2 - изменение максимальной упругости водяного пара в конструкции, мм.рт.ст.
- 4 - изменение парциального давления пара в констр. с учетом конденсации, мм.рт.ст.
- 5 - изменение относительной влажности воздуха в конструкции, %.

Материал слоя	Толщина, мм	Температура слоя, °С	Отн. влажность воздуха %	Отн. влажность материала %
Штукатурка внутренняя	0,020	18,18	57,32	1,09
Кирпичная кладка	0,380	10,91	13,14	0,02
Плиты ИЗОВЕНТ	0,130	-18,57	97,06	0,48

Рис.5.12.16. Пример расчета влажностного режима кирпичной стены с плитами ИЗОВЕНТ с вентилируемым фасадом (внутренняя штукатурка – 20 мм, кирпичная стена – 510 мм; плиты ИЗОВЕНТ – 120 мм) для жилого дома в г. Москве.

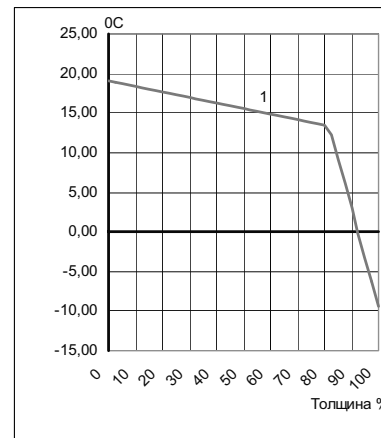


Конденсации и накопления влаги не происходит

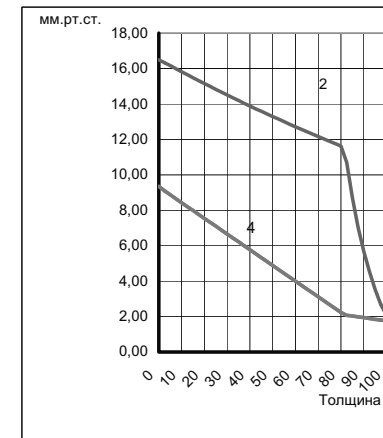
Г. Москва	Помещение	Параметры наружного воздуха											
		Окт.	Нояб.	Дек.	Янв.	Февр.	Март	Апр.	Май	Июнь	Июль	Авг.	Сент.
Температура, °С	20,0	4,2	-2,2	-7,6	-10,2	-9,6	-4,7	4,0	11,6	15,8	18,1	16,2	10,6
Относительная влажность, %	88,0	78,0	82,0	85,0	84,0	81,0	78,0	66,0	58,0	59,0	63,0	68,0	73,0
Объем конденсата, кг/м²	0,00	0,00	0,00	0,00	0,00	0,00	0,00	0,00	0,00	0,00	0,00	0,00	0,00

Рис.5.12.16. Результаты расчета влажностного режима наиболее холодного месяца – января (продолжение).

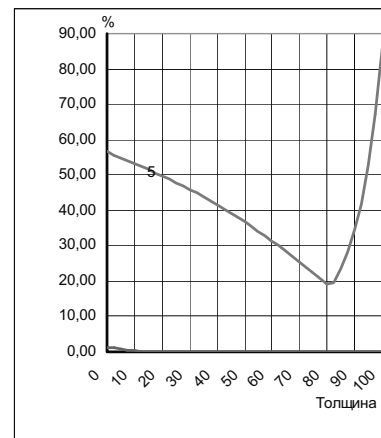
Распределение температур в слое



Изменение максимальной упругости и парциального давления пара в конструкции



Изменение относительной влажности воздуха и материалов в конструкции



- 1 - распределение температур в слое, °С.
- 2 - изменение максимальной упругости водяного пара в конструкции, мм.рт.ст.
- 4 - изменение парциального давления пара в констр. с учетом конденсации, мм.рт.ст.
- 5 - изменение относительной влажности воздуха в конструкции, %.

Материал слоя	Толщина, мм	Температура слоя, °С	Отн. влажность воздуха, %	Отн. влажность материала, %
Штукатурка внутренняя	0,020	18,82	55,47	1,08
Кирпичная кладка	0,510	13,43	18,11	0,03
Плиты ИЗОВЕНТ	0,120	-9,41	85,54	0,16