

Установка желобов

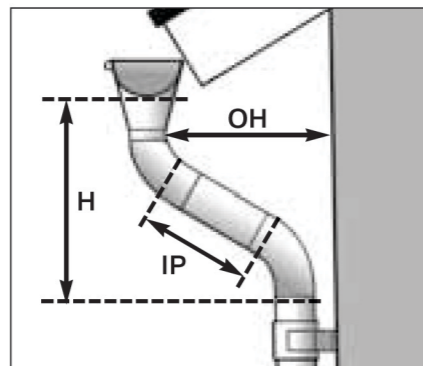


Прежде всего, необходимо измерить ОН. В нижеследующей таблице приводятся данные по значениям длины промежуточной трубы применительно к коленам с углом изгиба 60 и 75 градусов,



а также применительно к различным размерам выступающих секций. Для использования в качестве промежуточной трубы Вы можете отпилить секцию водосточной трубы адекватной длины.

ОН – длина выступающей части;
Н – расстояние от нижнего края желоба до конечной точки колена трубы;
IP – длина промежуточной трубы.



Монтаж отдельных компонентов.

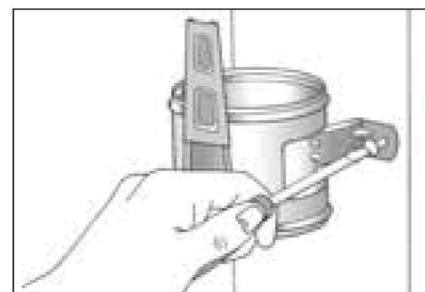


Таблица (для колена трубы с углом изгиба 60°)

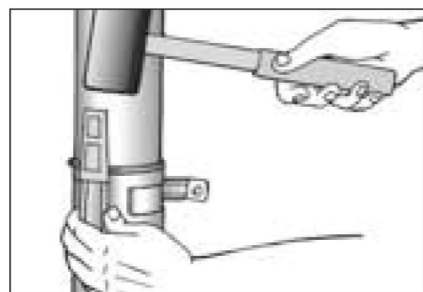
ОН	200	300	400	500	600	700	800
IP	100	210	330	450	550	670	800
H	440	500	560	630	690	750	820

Таблица (для колена трубы с углом изгиба 75°)

ОН	200	300	400	500	600	700	800
IP	0	160	270	370	470	580	690
H	380	420	460	510	560	610	660



Жестко прикрепите фиксатор для водосточной трубы к стене, непосредственно ниже уровня собранного колена трубы. Следующий фиксатор следует устанавливать строго по вертикальной линии ниже первого элемента и т. д. Максимальное расстояние между двумя соседними фиксаторами не должно превышать 2 метров.



Установите всю водосточную трубу целиком. Сожмите края фиксатора вместе, обеспечивая надежный обхват трубы, и найдите фиксирующий клин для соединения краев. Для забивки клина используйте деревянный брусок или резиновую колотушку.



Фиксаторы предназначены для крепления к деревянным или каменным поверхностям. Элемент, предназначенный для крепления на деревянной поверхности, также может использоваться для фиксации на камне; в этом случае для монтажа Вам потребуются использовать соответствующие деревянные пробки и шурупы.



Icopal Rainmate

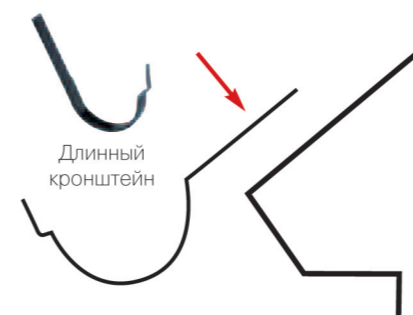


Установка водосточной системы Icopal Rainmate

Выбор монтажного кронштейна

Ниже приводится краткое справочное руководство, которое поможет Вам выбрать правильный тип кронштейна для крепления водосточного желоба.

1. Крепление к конструкции кровли:



При выполнении крепления к кровле используйте кронштейны размером 160 или 210 мм. (При необходимости обеспечения соответствия уклону ската согните кронштейн.) Примечание: кронштейны размером 160 мм могут использоваться только в случае, если уклон ската крыши составляет примерно 18 градусов или менее; если уклон ската больше 18 градусов, следует использовать кронштейны размером 210 мм.

2. Крепление к бордюрной рейке:



Регулируемые кронштейны подходят для любого угла уклона ската от 0 до 38 градусов. В случае если угол уклона составляет примерно 27°, Вы можете использовать кронштейны с фиксированным углом, представленные в ассортименте продукции нашей компании.

3. Крепление к вертикальной бордюрной рейке:

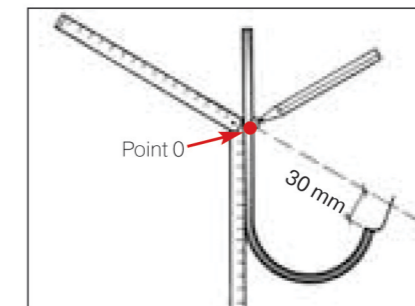


Для выполнения крепления к вертикальной бордюрной рейке Вы можете использовать кронштейны размером 70 мм, компактные или регулируемые кронштейны.

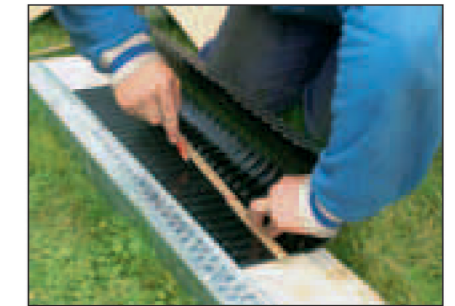
Изгибание длинных кронштейнов



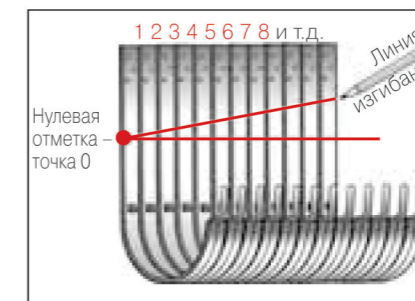
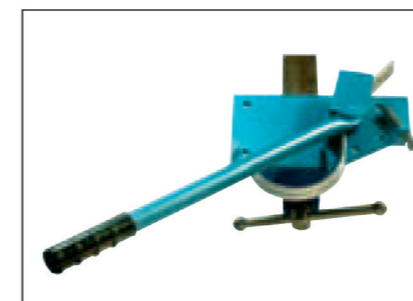
Для того чтобы правильно согнуть первый кронштейн, рассчитайте угол уклона ската кровли. Поместите складной метр параллельно крыше таким образом, чтобы он свободно свисал по вертикали (проверьте вертикаль с помощью спиртового уровня).



Нанесите точную копию угла, образованного складным метром, на лист бумаги и продолжите карандашом линию, соответствующую скату кровли. Положите монтажный кронштейн на лист бумаги, совместив его прямой отрезок с вертикальной линией рисунка. Разместите кронштейн таким образом, чтобы кончик крюка находился на 30 мм ниже линии, продолжающей скат кровли (пунктир).



Точка, в которой продолжение линии кровли пересекается с крюком кронштейна, соответствует первой точке изгиба, называемой нулевой точкой. Далее установите все монтажные кронштейны в один ряд по одну сторону от первого кронштейна, маркированного нулевой точкой; проведите горизонтальную линию от первого до последнего кронштейна монтажного комплекта. На последнем кронштейне нанесите отметку над проведенной горизонтальной линией, соответствующей нулевым точкам. Возвышение над линией нулевой отметки в миллиметрах должно составлять угол уклона водосточного желоба. Теперь нанесите новую линию от отметки возвышения до нулевой точки на первом кронштейне. Данная линия будет служить указателем корректной точки изгиба для каждого отдельного кронштейна монтажного комплекта. Для технического выполнения процедуры изгиба рекомендуется использовать специальное гибочное устройство для кронштейнов и крюков.



Уклон желоба

При условии, что бордюрная рейка расположена горизонтально, водосточный желоб должен иметь уклон, равный 3-5 мм на каждый погонный метр рейки. Проверить указанный параметр рейки можно с помощью спиртового уровня. Если бордюрная рейка установлена не горизонтально, при расчете уклона желоба Вы должны ввести соответствующий поправочный (компенсирующий) коэффициент. Короткие монтажные кронштейны крепятся к бордюрной рейке с помощью саморезов. Уклон желоба обеспечивается монтажом кронштейнов на разном уровне высоты. Если длина крыши составляет менее 10 метров, начните с крепления первого и последнего кронштейнов, которые должны быть удалены от соответствующих торцов желоба на 10 см. Натяните бечевку или тонкую веревку между двумя крайними зафиксированными кронштейнами. Проверьте уклон, который должен составлять 3-5 мм на каждый метр. Используя натянутую нитку (бечевку) в качестве направляющей, закрепите остальные кронштейны монтажного комплекта. В случае если длина крыши более 10 метров, начинайте с установки кронштейна в срединной точке кровли.

Крепление кронштейнов



Кронштейны следует устанавливать на расстоянии не более 60 см друг от друга (межцентровое расстояние). Первый и последний кронштейны должны быть удалены от соответствующих торцов желоба на 10 см.



Для фиксированных кронштейнов: согните кронштейн до нужного угла и жестко закрепите кронштейн саморезами на предусмотренном месте установки. Для корректного определения длины кронштейнов обратитесь к инструкции, изложенной выше по тексту раздела. 70-мм и компактные кронштейны следует использовать только для крепления на вертикальных бордюрных рейках; такой тип кронштейна не требует изгибания.



Для регулируемых кронштейнов: измерьте угол бордюрной рейки. Зафиксируйте угол кронштейна с помощью монтажной пластины. Проверьте правильность определения угла, прислонив кронштейн к бордюрной рейке. Далее отрегулируйте остальные кронштейны; после этого Вы можете выполнить их установку и монтаж водосточного желоба таким же образом, как описано для обычных (нерегулируемых) кронштейнов. Регулируемые кронштейны могут быть использованы для крепления на вертикальных бордюрных рейках.

Крепление воронки к желобу



Нанесите отметку на желоб в том месте, где предусматривается установка водосточной трубы.



Сделайте два диагональных надреза, используя ножовочное полотно для образования отверстия размером примерно 10 см.



Если у Вас есть опыт выполнения работ с листовым металлом (жестяницы работы), вместо ножовочного полотна Вы можете использовать ножницы по металлу.



Загните края сделанного в желобе отверстия вниз таким образом, чтобы обеспечить беспрепятственное стекание дождевой или талой воды в воронку, расположенную ниже желоба. Разместите воронку над проделанным отверстием и зафиксируйте ее таким образом, чтобы изогнутая часть секции надежно обхватила вывернутую поверхность водосточного желоба.



Надавите на воронку и плотно прижмите ее к поверхности желоба; зафиксируйте воронку на месте с помощью ушек, расположенных по задней стороне.

Установка торца желоба



Установите торцевую заглушку на конечную часть водосточного желоба; нанесите на поверхность соединения полоску из герметика для металла.



Вдавите торцевую заглушку внутрь желоба и жестко зафиксируйте ее.



На рисунке показана универсальная торцевая заглушка для водосточного желоба. Металлическая защитная пластина, при необходимости или по Вашему желанию, может быть легко удалена; для этого ее следует вывести из зацепления с предусмотренным пазом. В завершение процедуры установки выровняйте поверхность нанесенного герметика.

Соединение желобов и уголков желобов

Метод соединения 1 – крепление секций желобов друг к другу с помощью соединительных элементов



При соединении друг с другом отдельных секций желоба в первую очередь следует закрепить задний край соединительного элемента по краю желоба.

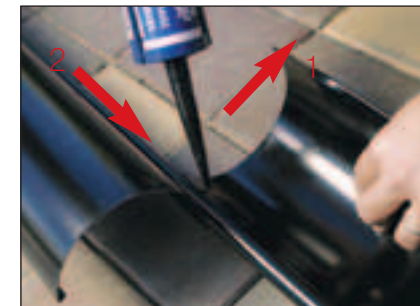


Далее необходимо установить лицевой зажим поверх края желоба. После точной фиксации зажима его необходимо утопить надавливанием.



Зафиксировать соединительный стык на месте следует с помощью маленького язычка.

Метод соединения 2 – крепление секций желобов и уголков



Края отдельных секций желобов могут быть скошены и соединены внахлест. Используя плоскогубцы, отогните металлический край вверх (см. направление, указанное на рисунке стрелками). Далее нанесите вдоль стыка полоску из герметика для металлических поверхностей. Обязательно учитывайте фактор уклона водосточного желоба. Секция желоба, предназначенная к установке непосредственно рядом с водосточной трубой, должна занимать нижнее положение в соединении двух секций.



Вставьте следующую секцию желоба, как показано на рисунке. Далее выровняйте сопрягающиеся углы первой и второй секций желоба, чтобы края обеих секций были расположены на одном уровне. Наклестка двух секций должна составлять примерно 5-10 см. Отогните металлический край обратно вниз для надежного крепления двух соединенных секций.