

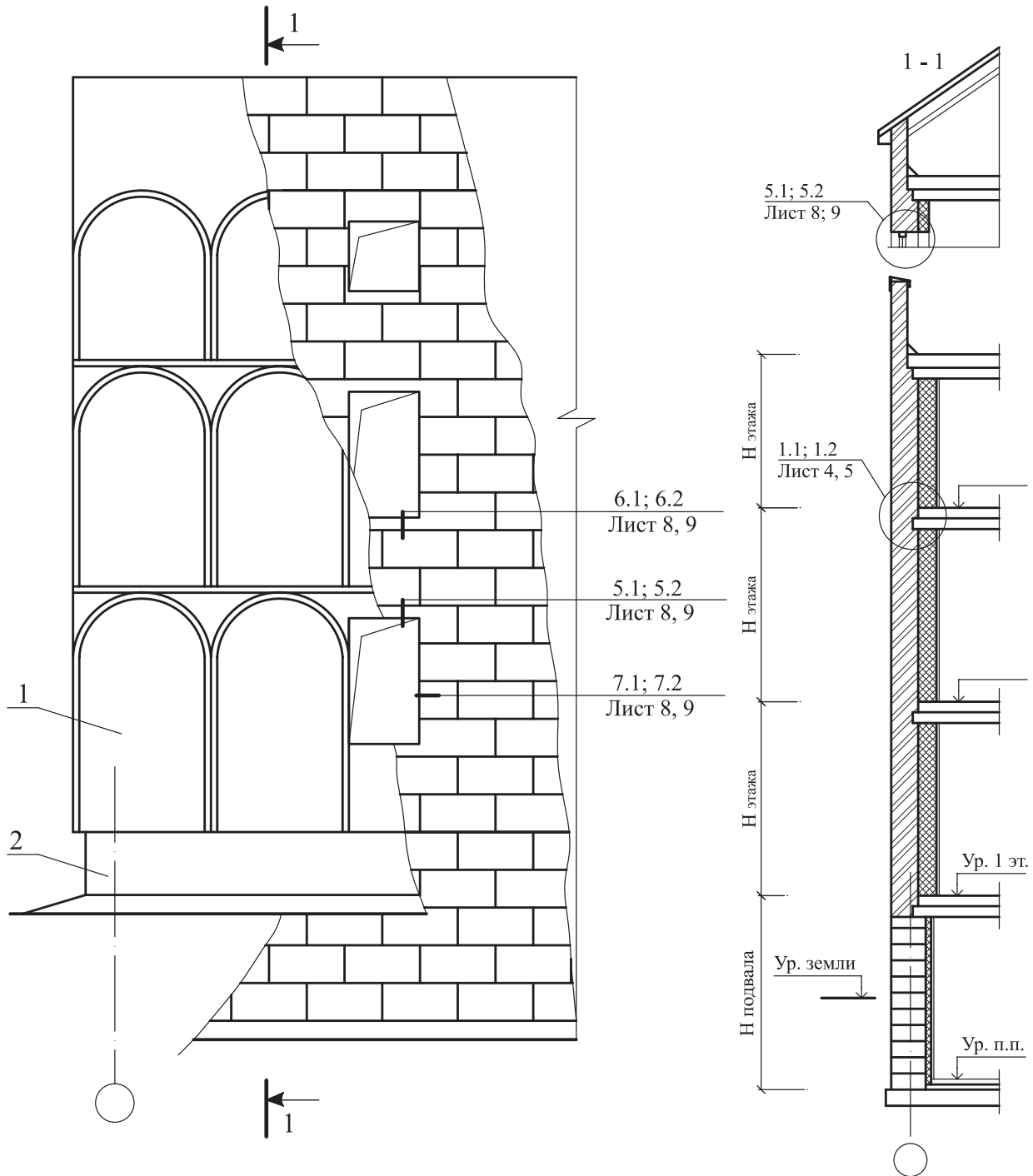
**5. СТЕНЫ С ТЕПЛОИЗОЛЯЦИОННЫМ СЛОЕМ,  
РАЗМЕЩЕННЫМ СО СТОРОНЫ ПОМЕЩЕНИЯ  
РЕКОНСТРУКЦИЯ**

№ поз.	Наименование
1	Стена (несущая часть)
2	Наружная штукатурка
2а	Грунтовка, сухая смесь № 51
2б	Нижний слой грунта, штукатурная цементно-песчаная смесь №16
2в	Второй слой грунта, цементно-известково-песчаная смесь №15; 41*
2г	Поверхность, увлажненная или обработанная эмульсией
2д	Отделочный слой, смесь штукатурная декоративная №31; 32*
3	Дюбельный комплект
4	Теплоизоляция из экструзионных пенополистирольных плит (см.п.2.1.1.).
5	Брусok 60x50 мм деревянного каркаса
6	Шуруп ГОСТ 1144-80
7	Мастика
8	Гипсокартонный лист
9	Уплотнительная лента
10	Стальной профиль каркаса, = 0,55 мм
11	Угловой защитный профиль ПУА
12	Армирующая лента

№ поз.	Наименование
13	Шпатлевка
14	Клей «ГМ»
15	Мастика
16	Оконный блок
17	Подоконник по проекту
18	Вязальная проволока ГОСТ 3282-74
19	Внутренняя штукатурка
20	Сварная оцинкованная металлическая сетка 20x20 Ø 1,0 ... 1,6
21	Слив
22	Прокладка пенополиэтиленовая уплотняющая
23	Рама и полотно распашных складчатых ворот серии 1.435-28
24	Обрамляющий уголок 50x4
25	Полоса 4x40, крепить к стене дюбелями
26	Слив С2
27	Дюбель Ø 6 или 8 мм
28	Костыль МС-1 с шагом 700 мм, (см. в серии ворот)
29	Стальная планка для крепления рамы ворот, (см. в серии ворот)

Изм.	Кол. уч.	Лист	№ док.	Подпись	Дата

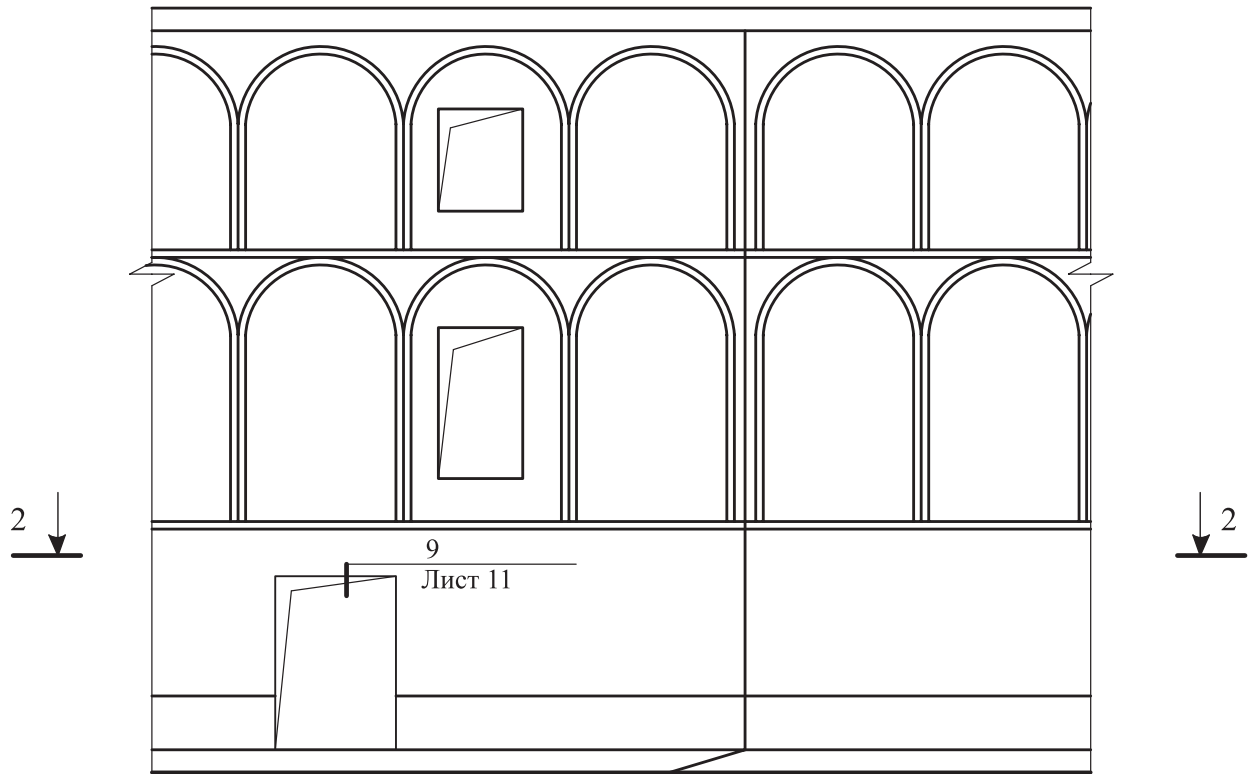
**СХЕМА № 1. Расположение утеплителя и отделочных слоев**



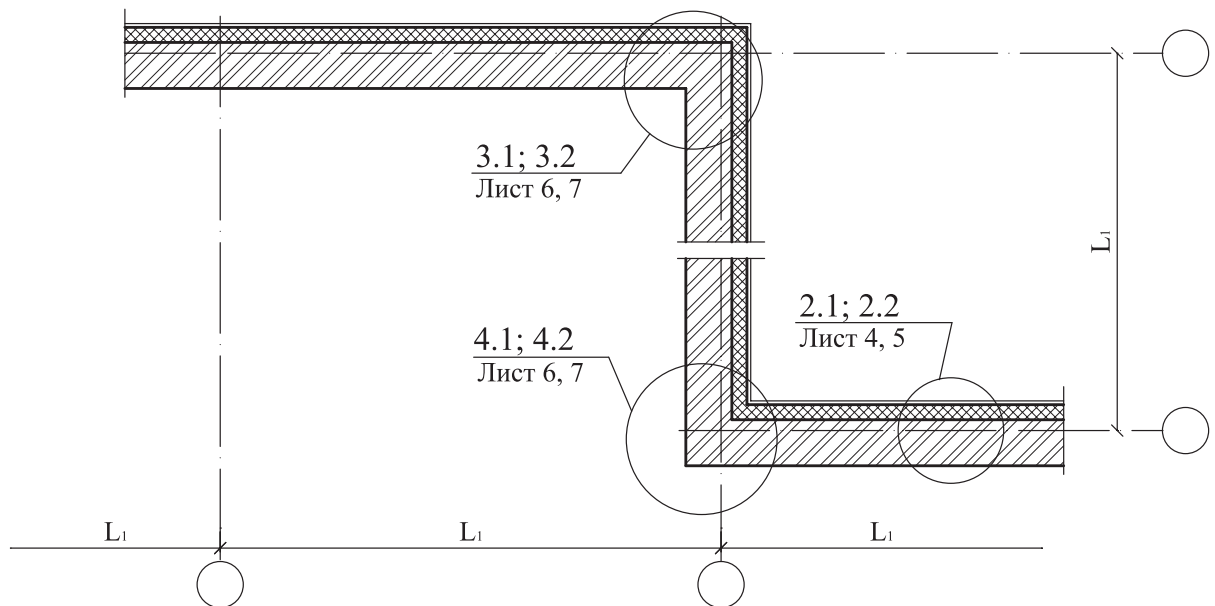
1-Стена (несущая часть); 2-Наружная штукатурка.

<p><b>ЗАО "ТехноНИКОЛЬ"</b> М24.04/07 — 5.0</p>						<p>Стены с теплоизоляционным слоем, размещенным со стороны помещения Реконструкция Схема 1 - 3 Узел 1 - 9</p>		
Изм.	Кол. уч.	Лист	№ док.	Подпись	Дата	Стадия	Лист	Листов
Зам. ген. дир.		Гликин				МП	1	11
Рук. отд.		Воронин				<p>ОАО ЦНИИПРОМЗДАНИЙ г. Москва 2007 г.</p>		
С.н.с.		Пешкова						

СХЕМА № 2.

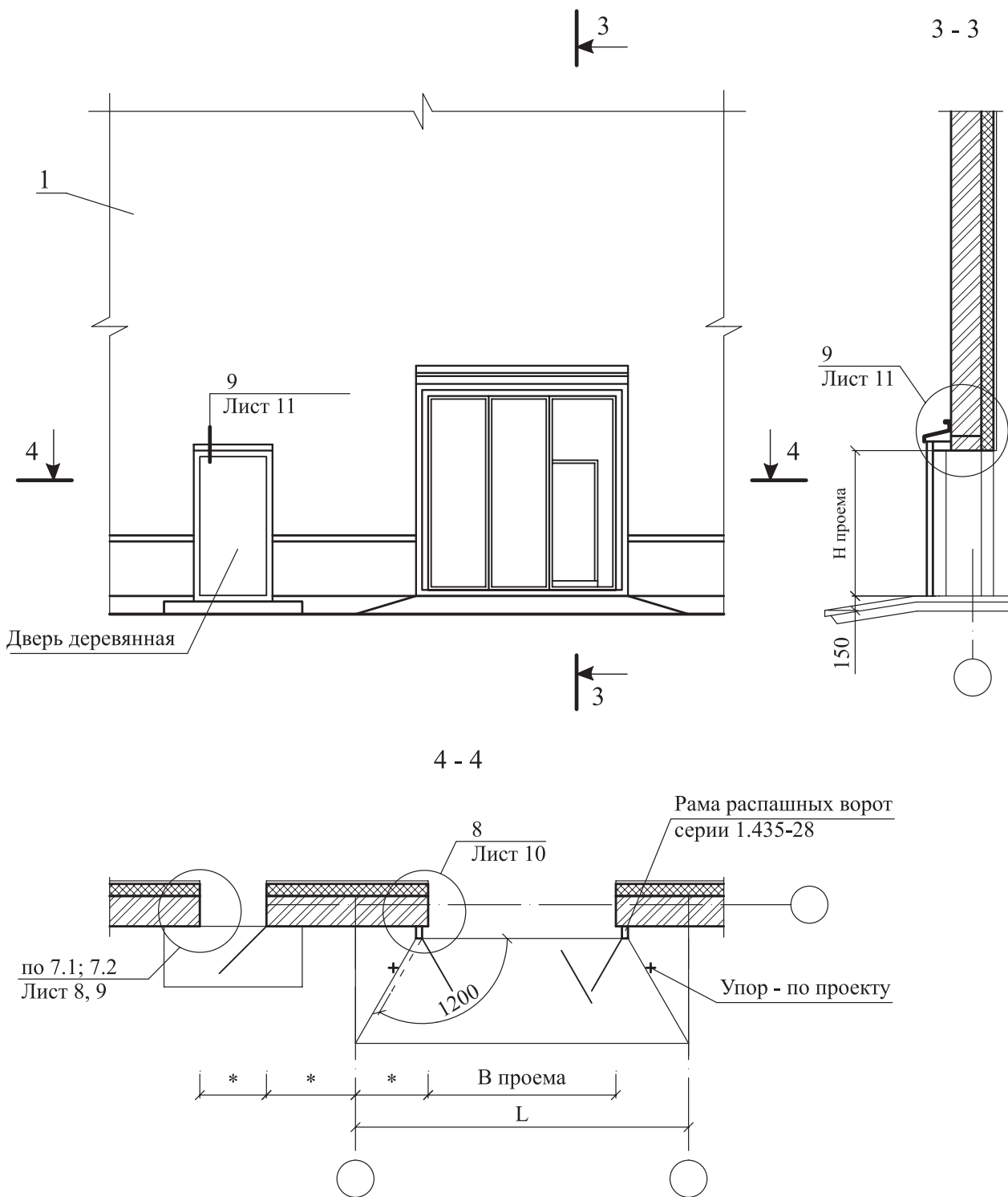


2 - 2



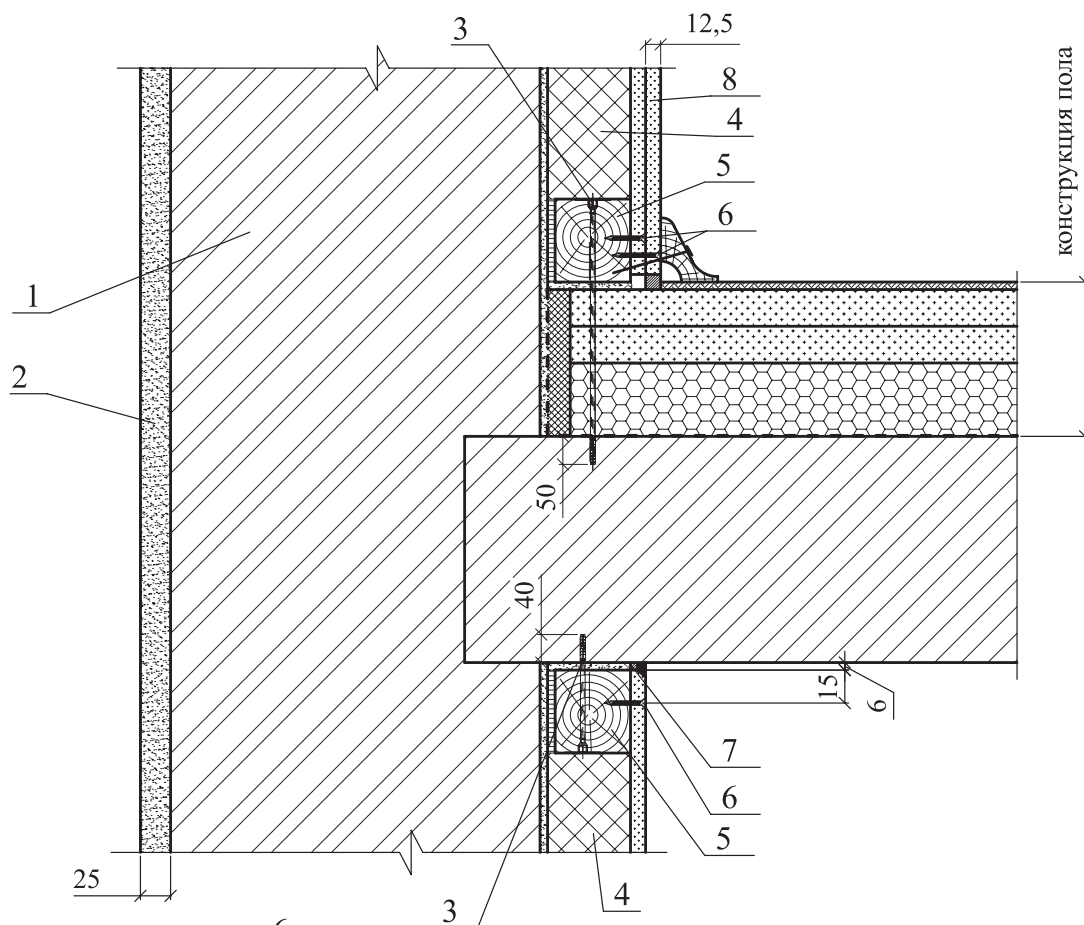
Изм.	Кол. уч.	Лист	№ док.	Подпись	Дата

СХЕМА № 3

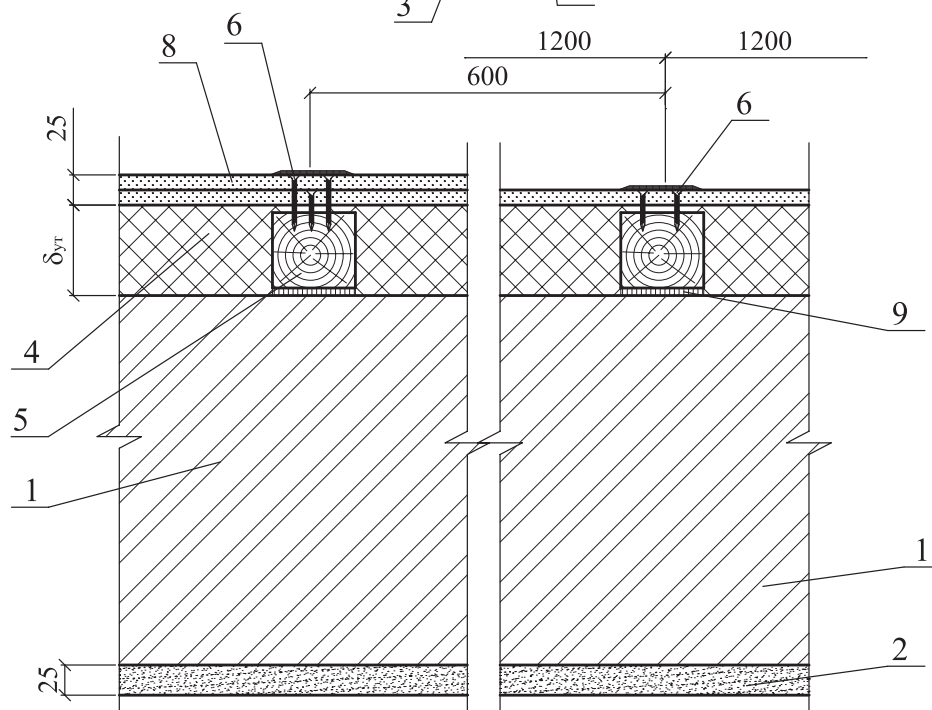


Изм.	Кол. уч.	Лист	№ док.	Подпись	Дата

1.1



2.1



1-Стена (несущая часть); 2-Наружная штукатурка; 3-Дюбельный комплект; 4-Теплоизоляция из экструзионных пенополистирольных плит (см.п.2.1.1.); 5-Брусок 60x50 мм деревянного каркаса; 6-Шуруп ГОСТ 1144-80; 7-Мастика; 8-Гипсокартонный лист; 9-Уплотнительная лента.

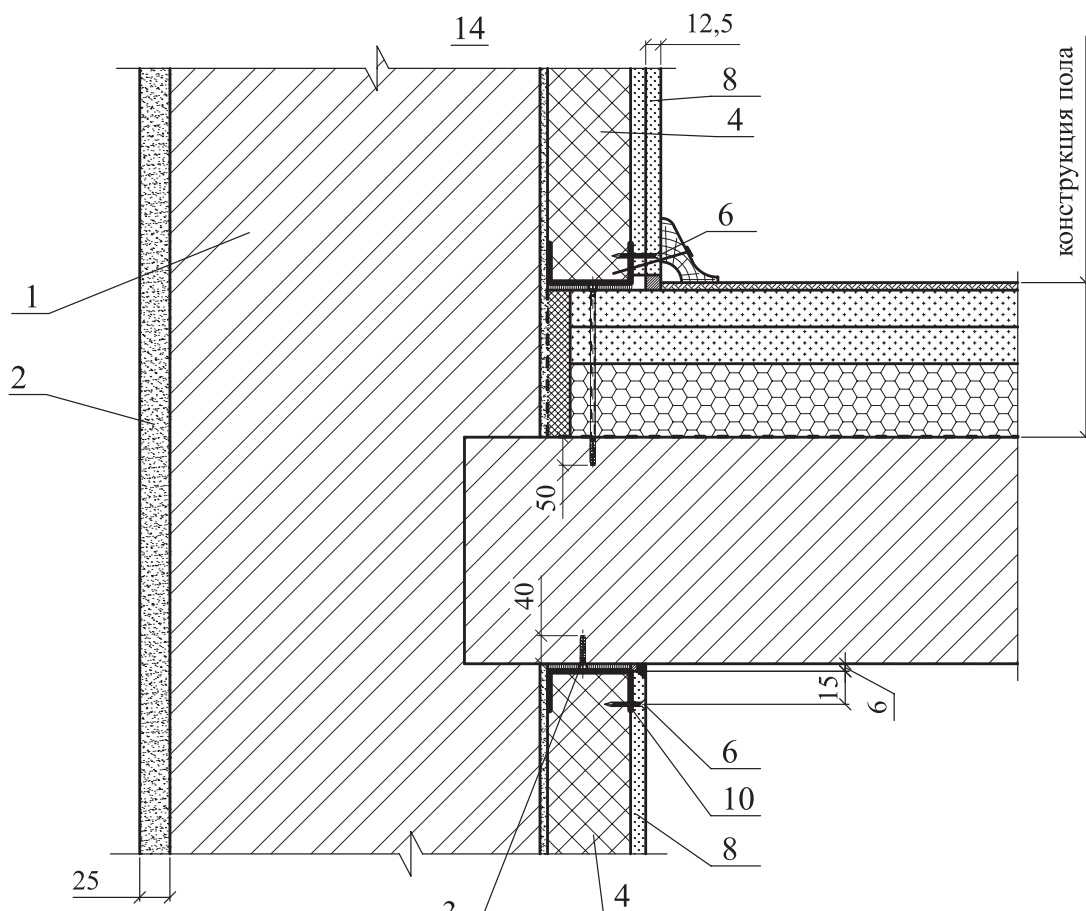
Изм.	Кол. уч.	Лист	№ док.	Подпись	Дата

ЗАО "ТехноНИКОЛЬ"  
М24.04/07 — 5.0

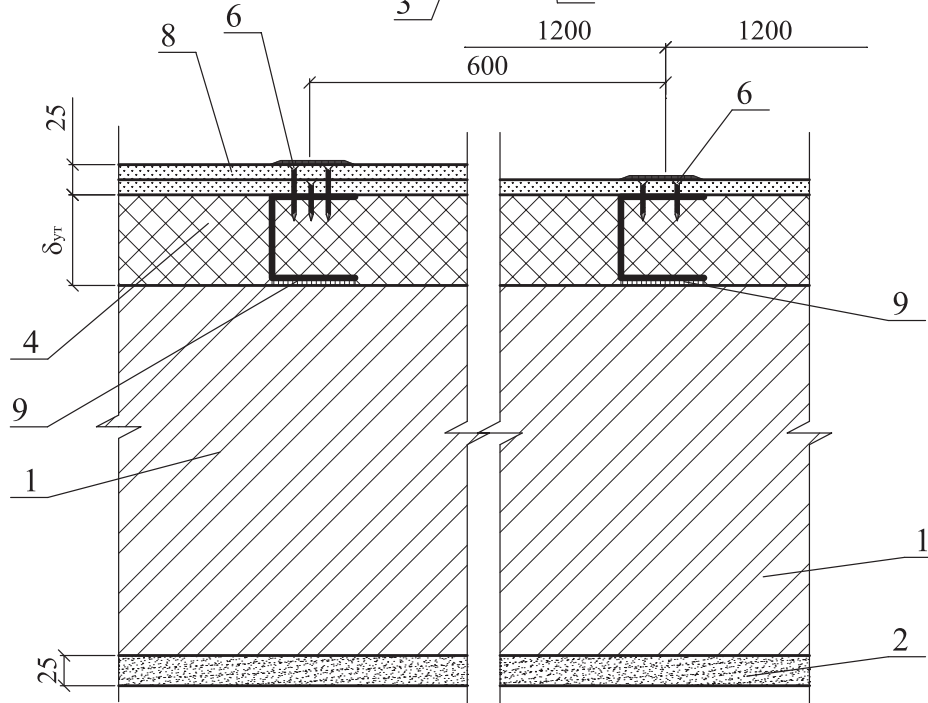
Лист

4

1.2



2.2



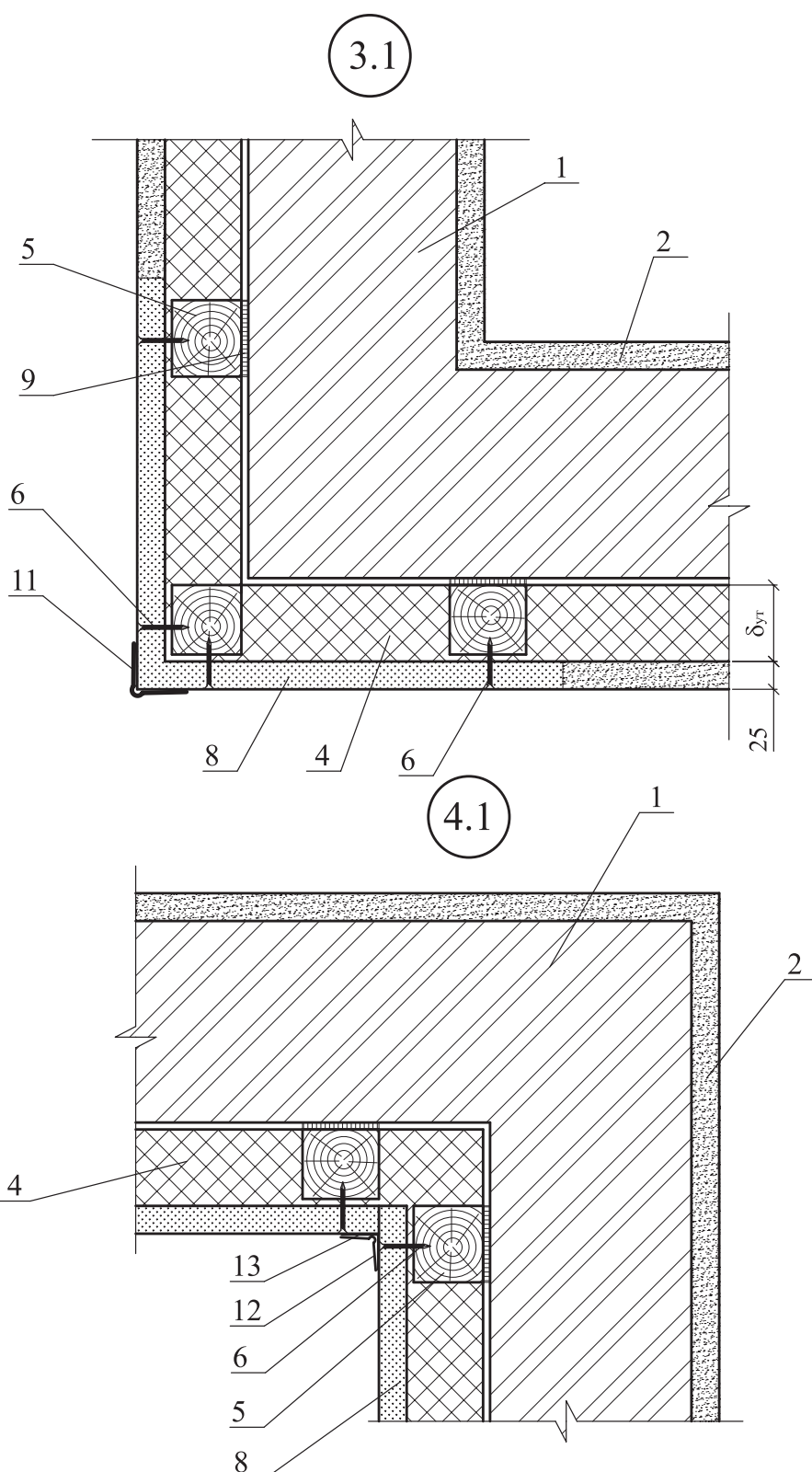
1-Стена (несущая часть); 2-Наружная штукатурка; 3-Дюбельный комплект; 4-Теплоизоляция из экструзионных пенополистирольных плит (см.п.2.1.1.); 5-Брусек 60x50 мм деревянного каркаса; 6-Шуруп ГОСТ 1144-80; 8-Гипсокартонный лист; 9-Уплотнительная лента.

Изм.	Кол. уч.	Лист	№ док.	Подпись	Дата

ЗАО "ТехноНИКОЛЬ"  
М24.04/07 — 5.0

Лист

5



1-Стена (несущая часть); 2-Наружная штукатурка; 4-Теплоизоляция из экструзионных пенополистирольных плит (см.п.2.1.1.); 5-Брусек 60x50 мм деревянного каркаса; 6-Шуруп ГОСТ 1144-80; 7-Мастика; 8-Гипсокартонный лист; 9-Уплотнительная лента; 11-Угловой защитный профиль ПУА; 12-Армирующая лента; 13-Шпатлевка.

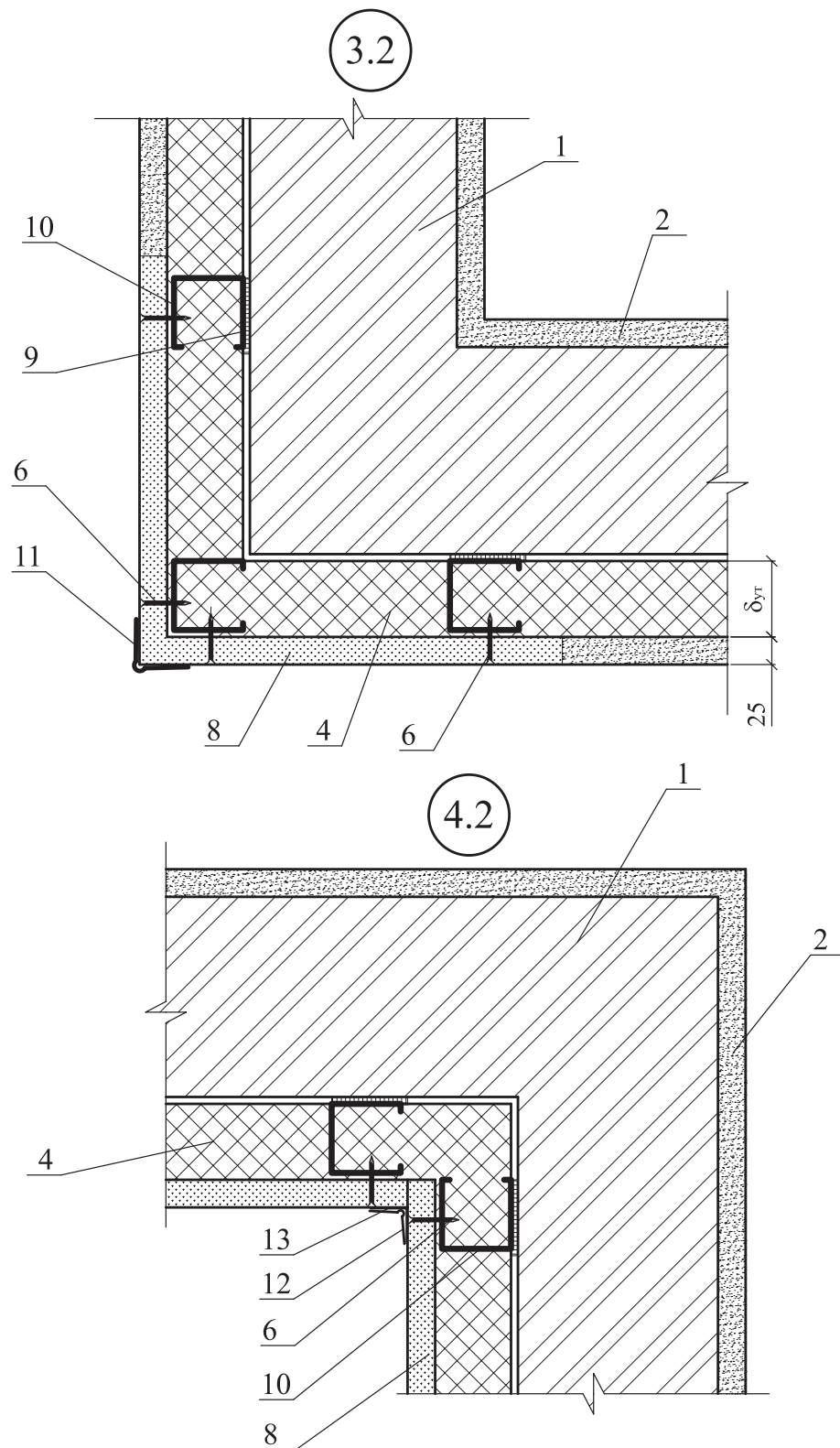
Изм.	Кол. уч.	Лист	№ док.	Подпись	Дата

ЗАО "ТехноНИКОЛЬ"  
М24.04/07 — 5.0

Лист

6





1-Стена (несущая часть); 2-Наружная штукатурка; 4-Теплоизоляция из экструзионных пенополистирольных плит (см.п.2.1.1.); 6-Шуруп ГОСТ 1144-80; 7-Мастика; 8-Гипсокартонный лист; 9-Уплотнительная лента; 10-Стальной профиль каркаса,  $\delta = 0,55$  мм; 11-Угловой защитный профиль ПУА; 12-Армирующая лента; 13-Шпатлевка.

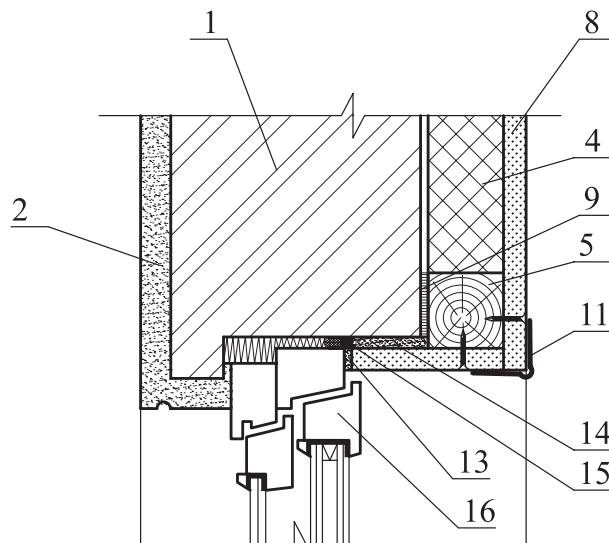
Изм.	Кол. уч.	Лист	№ док.	Подпись	Дата

ЗАО "ТехноНИКОЛЬ"  
М24.04/07 — 5.0

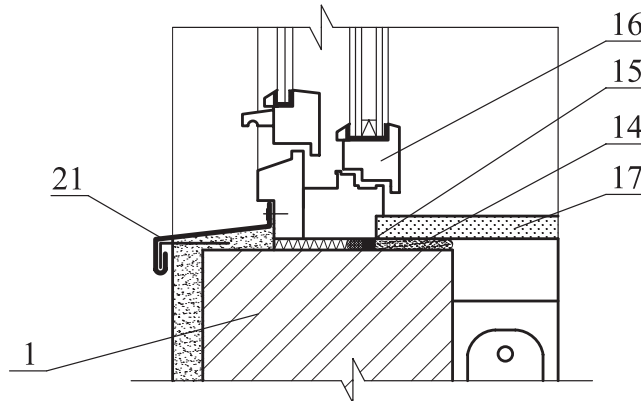
Лист

7

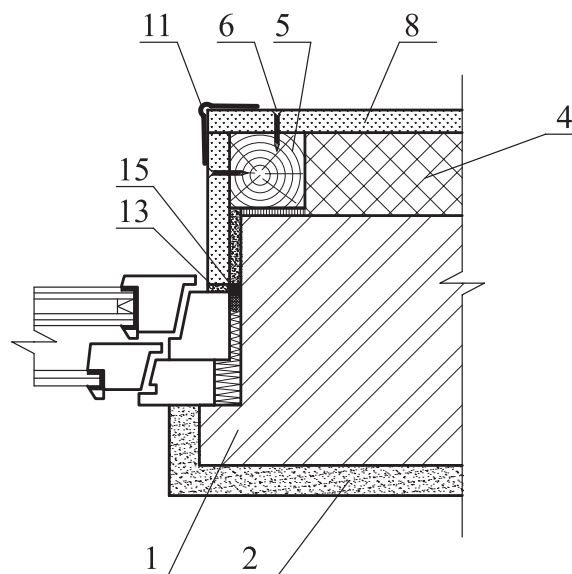
5.1



6.1



7.1



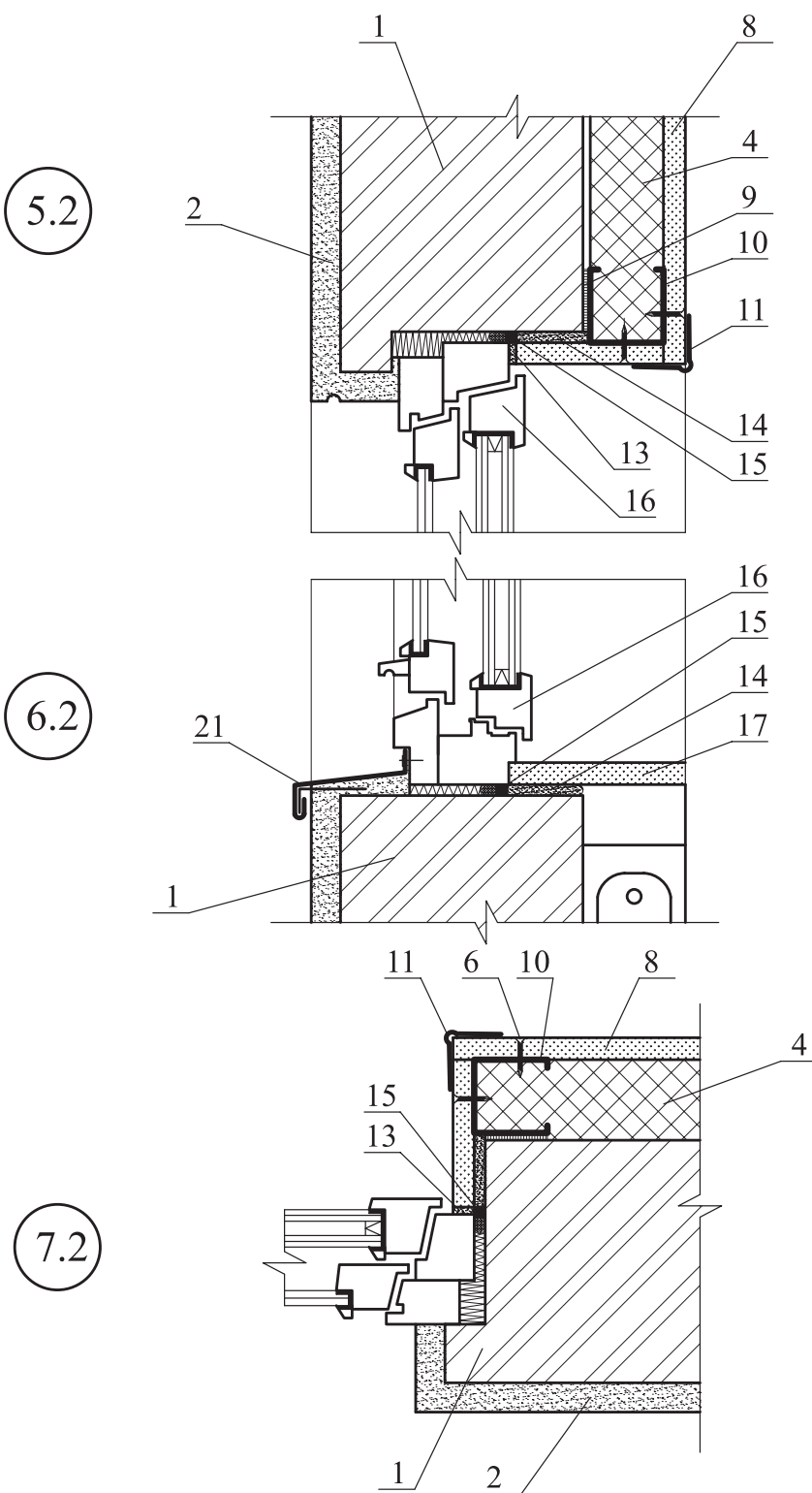
1-Стена (несущая часть); 2-Наружная штукатурка ; 4-Теплоизоляция из экструзионных пенополистирольных плит (см.п.2.1.1.); 5-Брусек 60x50 мм деревянного каркаса; 6-Шуруп ГОСТ 1144-80; 8-Гипсокартонный лист; 9-Уплотнительная лента; 11-Угловой защитный профиль ПУА; 13-Шпатлевка; 14-Клей «ГМ»; 15-Мастика; 16-Оконный блок; 17-Подоконник по проекту; 21-Слив.

Изм.	Кол. уч.	Лист	№ док.	Подпись	Дата

ЗАО "ТехноНИКОЛЬ"  
М24.04/07 — 5.0

Лист

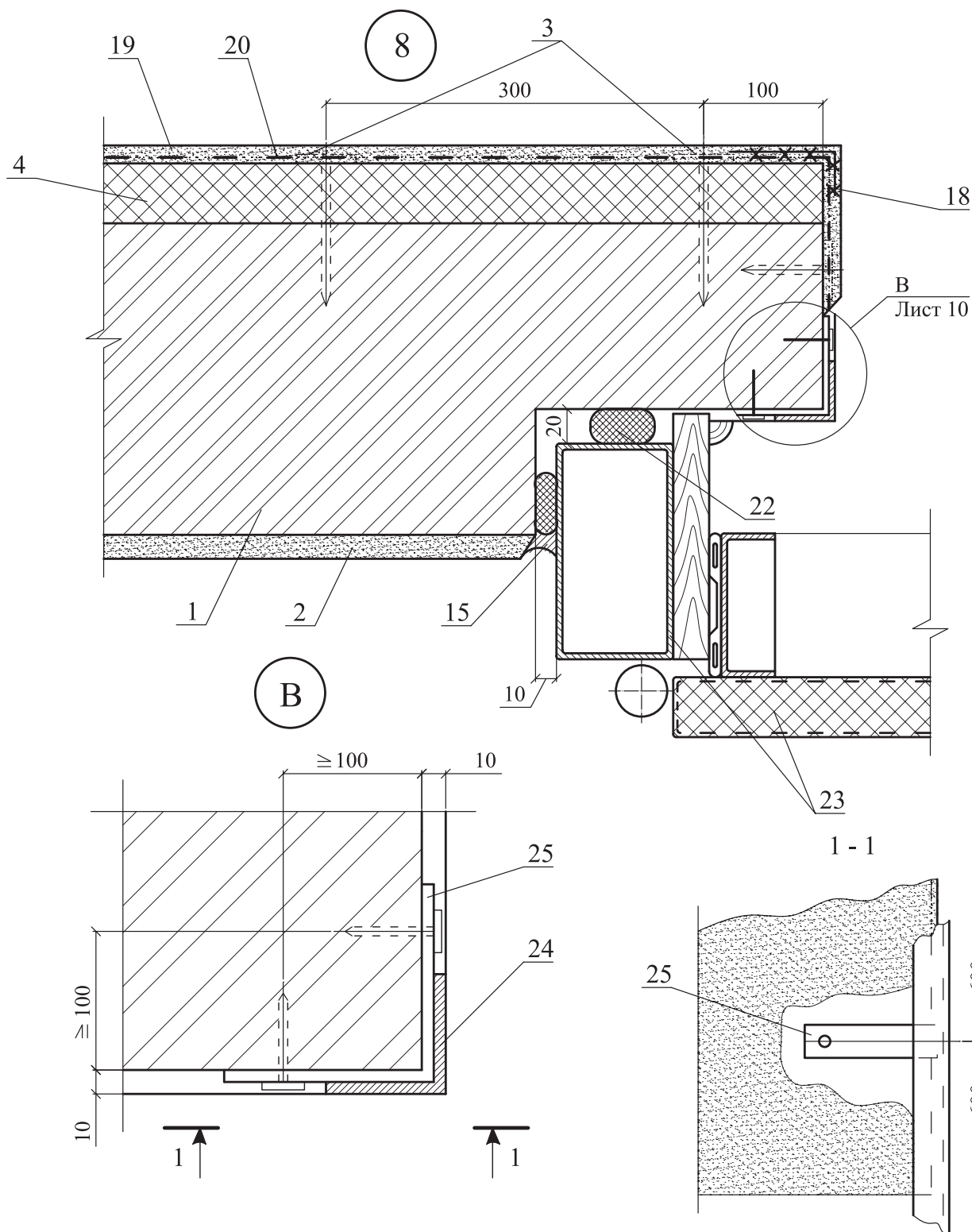
8



1-Стена (несущая часть); 2-Наружная штукатурка ; 4-Теплоизоляция из экструзионных пенополистирольных плит (см.п.2.1.1.); 6-Шуруп ГОСТ 1144-80; 8-Гипсокартонный лист; 9-Уплотнительная лента; 10-Стальной профиль каркаса, δ = 0,55 мм; 11-Угловой защитный профиль ПУА; 13-Шпатлевка; 14-Клей «ГМ»; 15-Мастика; 16-Оконный блок; 17-Подоконник по проекту; 21-Слив.

Изм.	Кол. уч.	Лист	№ док.	Подпись	Дата

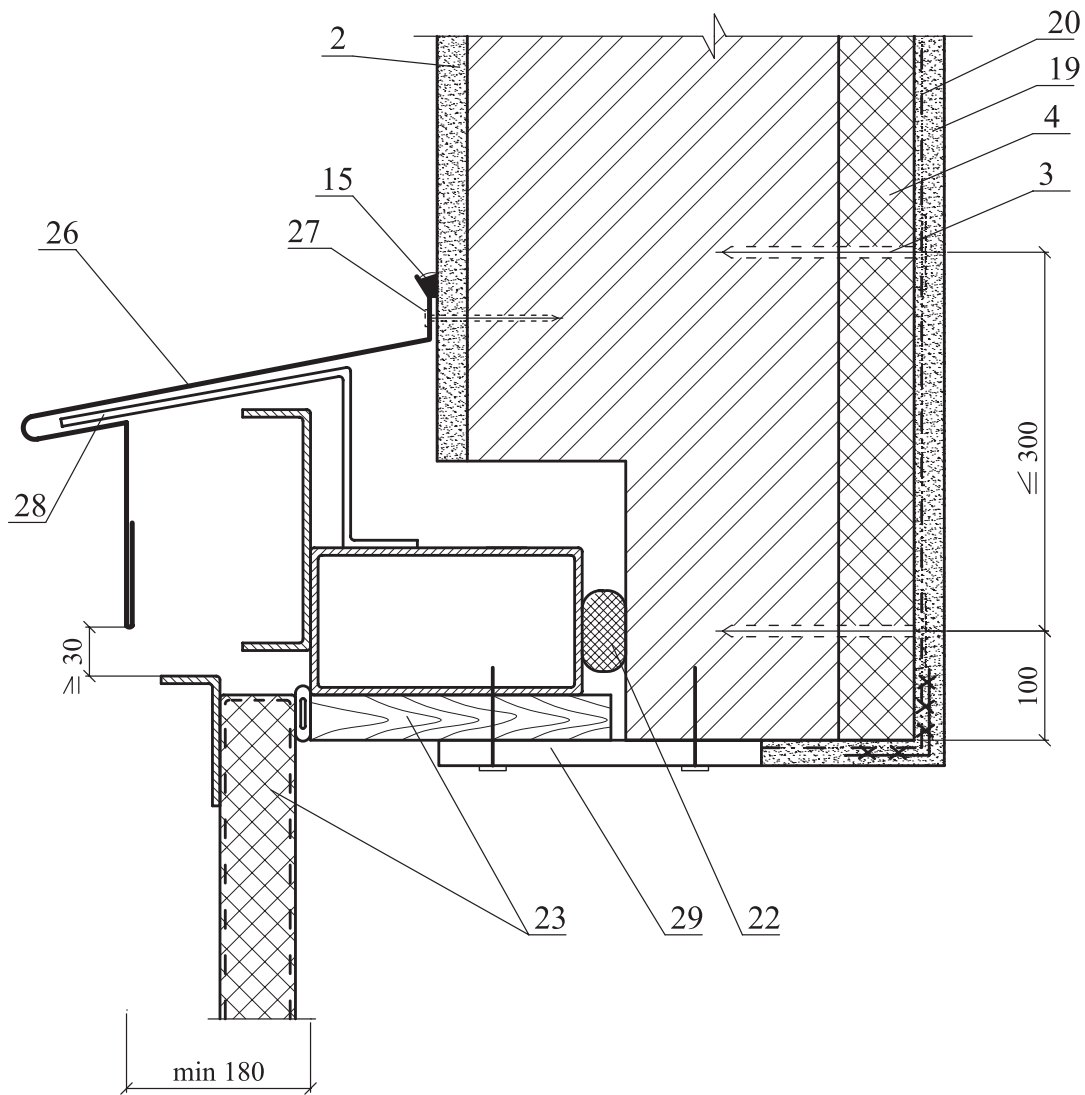
ЗАО "ТехноНИКОЛЬ"  
М24.04/07 — 5.0



1-Стена (несущая часть); 2-Наружная штукатурка; 3-Дюбельный комплект; 4-Теплоизоляция из экструзионных пенополистирольных плит (см.п.2.1.1.); 15-Мастика; 18-Вязальная проволока ГОСТ 3282-74; 19-Внутренняя штукатурка; 20-Сварная оцинкованная металлическая сетка 20x20 Ø 1,0 ... 1,6; 22-Прокладка пенополиэтиленовая уплотняющая; 23-Рама и полотно распашных складчатых ворот серии 1.435-28; 24-Обрамляющий уголок 50x4; 25-Полоса 4x40, крепить к стене дюбелями.

Изм.	Кол. уч.	Лист	№ док.	Подпись	Дата

9



2-Наружная штукатурка ; 3-Дюбельный комплект; 4-Теплоизоляция из экструзионных пенополистирольных плит (см.п.2.1.1.); 15-Мастика; 19-Внутренняя штукатурка; 20-Сварная оцинкованная металлическая сетка 20x20 Ø 1,0 ... 1,6; 22-Прокладка пенополиэтиленовая уплотняющая; 23-Рама и полотно распашных складчатых ворот серии 1.435-28; 26-Слив С2; 27-Дюбель Ø 6 или 8 мм; 28-Костыль МС-1 с шагом 700 мм, (см. в серии ворот); 29-Стальная планка для крепления рамы ворот, (см. в серии ворот).

Изм.	Кол. уч.	Лист	№ док.	Подпись	Дата

ЗАО "ТехноНИКОЛЬ"  
М24.04/07 — 5.0

Лист

11