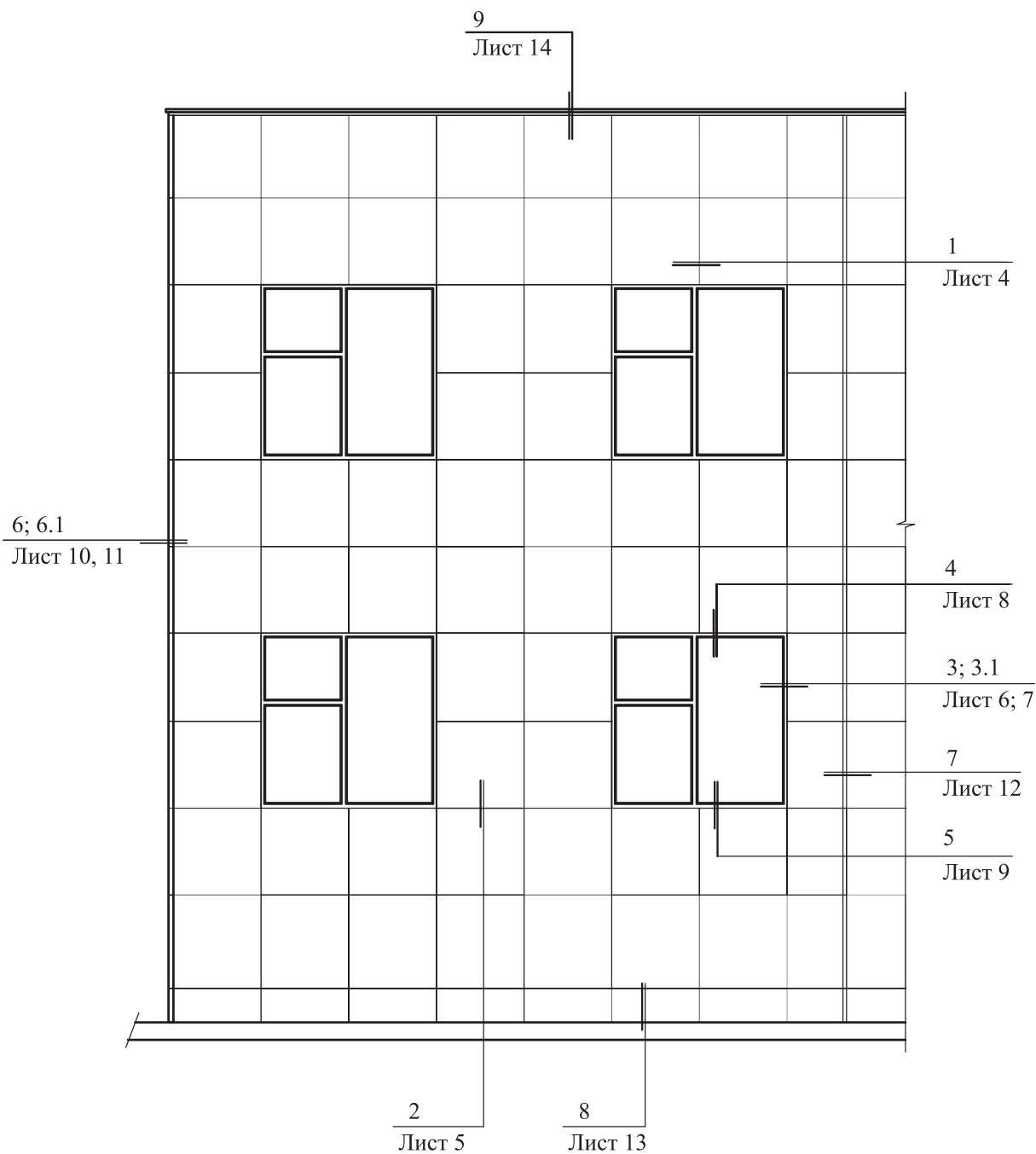


**РАЗДЕЛ 8
СТЕНЫ С ВЕНТИЛИРУЕМОЙ
ВОЗДУШНОЙ ПРОСЛОЙКОЙ**

№ поз.	Наименование
1	Направляющая из Т-образного профиля
2	Направляющая из Г-образного профиля
3	Кляммер К-1
4	Плитка керамогранитная
5	Кляммер К-2
6	Минераловатная плита «ТЕХНОВЕНТ», «ТЕХ-НОВЕНТ ДВОЙНОЙ»
7	Кляммер К-3
8	Кляммер К-4
9	Кляммер К-5
10	Кляммер К-6
11	Дюбели крепления теплоизоляции
12	Заклепка вытяжная нержавеющая 3,2 – 4,8
13	Анкерный дюбель
14	Поронитовая прокладка
15	Резиновая прокладка
16	Стальной элемент рамы обрамления оконной коробки, = 0,55 мм
17	Слив оконного блока
18	Оконный блок
19	Кронштейн рядовой
20	Стыковочный профиль

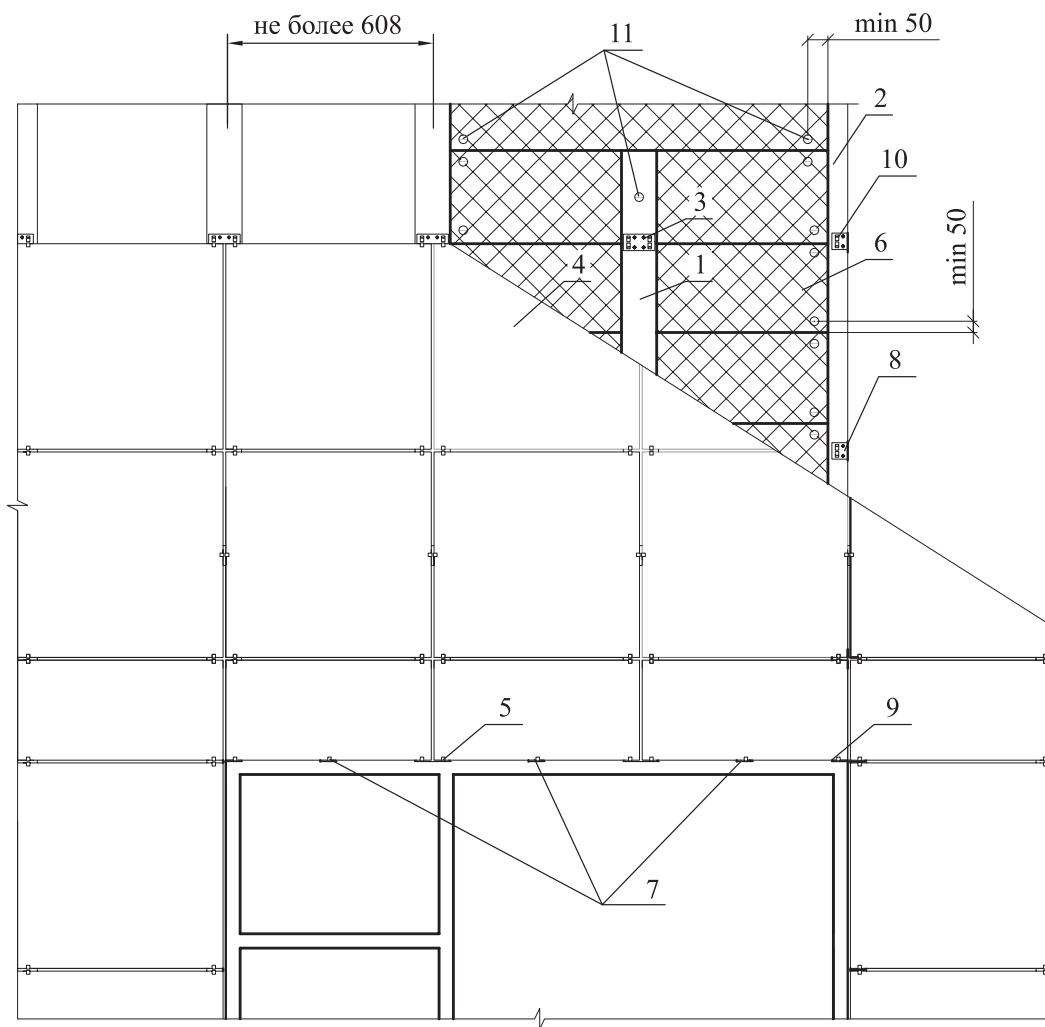
№ поз.	Наименование
21	Дюбель Ø 6 или 8 мм
22	Главный профиль, δ = 1,5 мм
23	Лист оцинкованной стали 1250x50x0,7 мм с шагом 600 мм
24	Вставка рядовая 130x100x2 мм
25	Пленка ветрозащитная (см. п.2.1.1)
26	Кронштейн угловой
27	Зажимной профиль
28	Направляющая из Л-образного профиля
29	Регулировочный винт
30	Кляммер угловой К-7
31	Тарельчатый дюбель или дюбель с шайбой
32	Вставка угловая 250x250x2 мм
33	Самонарезающий винт
34	Отрезки Г-образного профиля l = 200 – 300 мм
35	Клей
36	Защитный фартук из оцинкованной стали
37	Гнутый уголок 100x100x2 мм
38	Слив цоколя
39	Гидроизоляция
40	Отмостка

Изм.	Кол. уч.	Лист	№ док.	Подпись	Дата



<p>ЗАО "ТехноНИКОЛЬ" М24.04/07 — 8.0</p>						
Изм.	Кол. уч.	Лист	№ док.	Подпись	Дата	
Зам. ген. дир.		Гликин				
Рук. отд.		Воронин				
С.н.с.		Пешкова				
<p>Экспликация материалов и деталей к узлам стен с вентилируемой воздушной прослойкой Схема 1 - 2. Узел 1 - 9</p>				Стадия	Лист	Листов
				МП	1	14
				<p>ОАО ЦНИИПРОМЗДАНИЙ г. Москва 2007 г.</p>		

Схема № 1. Раскладка плит теплоизоляции, размещения кляммеров и дюбелей



1-Направляющая из Т-образного профиля; 2-Направляющая из Г-образного профиля; 3-Кляммер К-1;
4-Плитка керамогранитная; 5-Кляммер К-2; 6-Минераловатная плита «ТЕХНОВЕНТ», «ТЕХНОВЕНТ
ДВОЙНОЙ»; 7-Кляммер К-3; 8-Кляммер К-4; 9-Кляммер К-5; 10-Кляммер К-6; 11-Дюбели
крепления теплоизоляции.

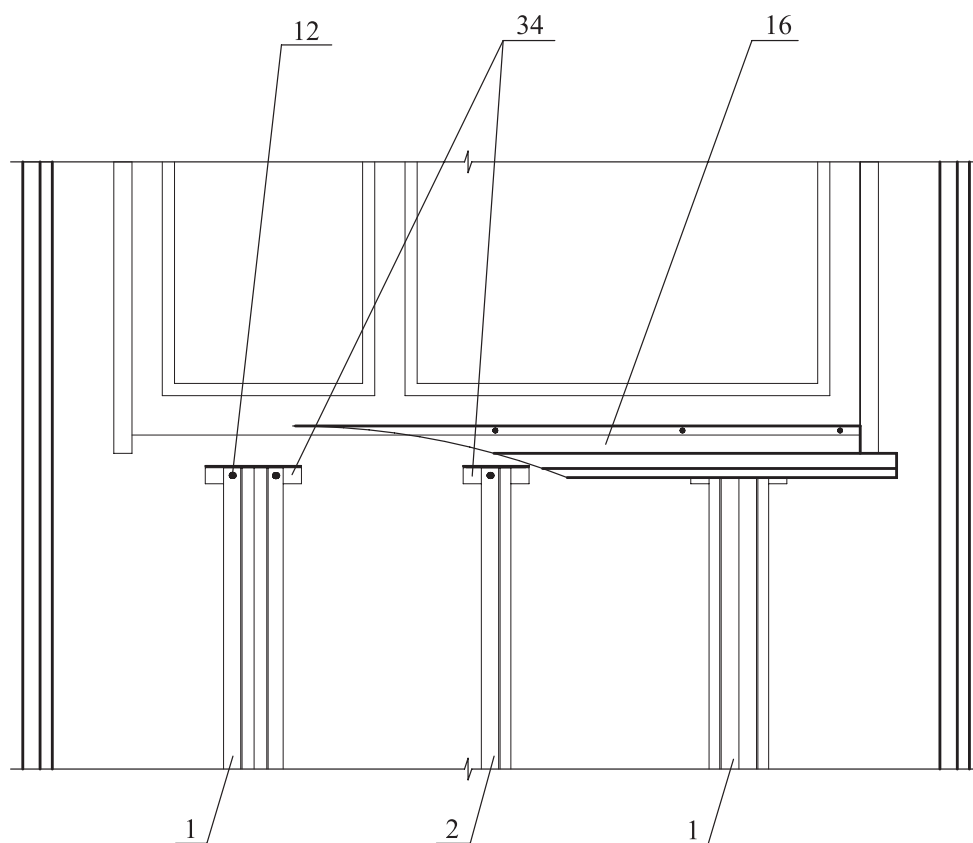
Изм.	Кол. уч.	Лист	№ док.	Подпись	Дата

ЗАО "ТехноНИКОЛЬ"
М24.04/07 — 8.0

Лист

2

Схема № 2. Крепление несущих элементов при установке оконного отлива



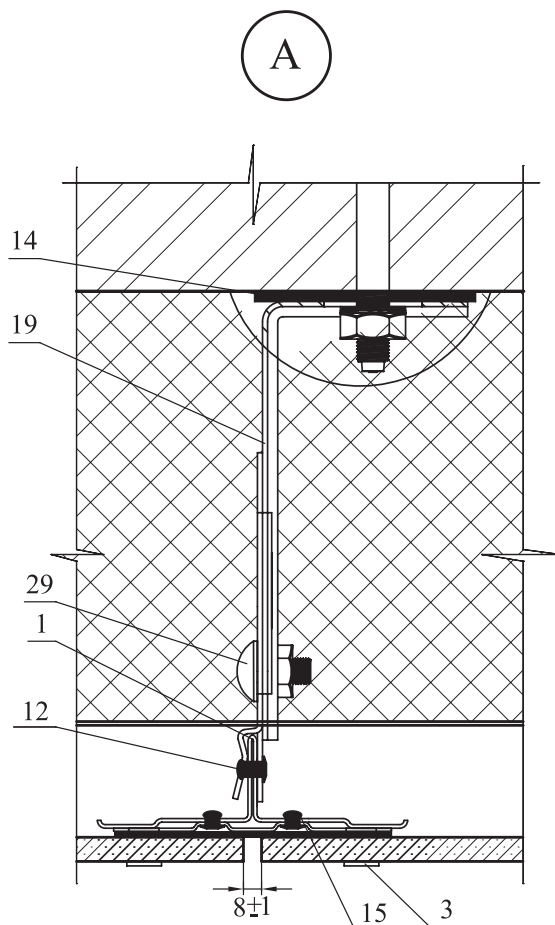
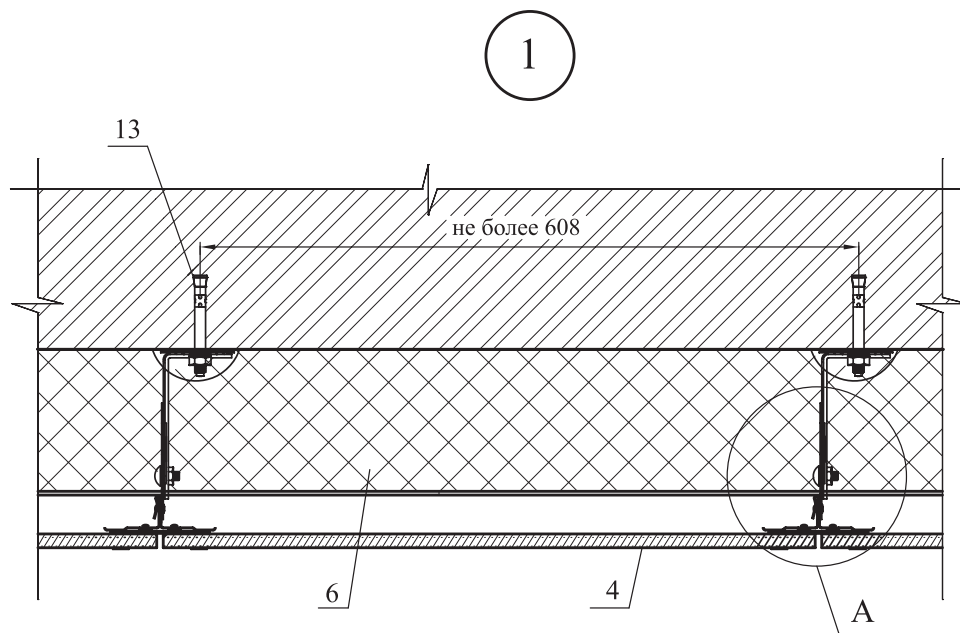
1-Направляющая из Т-образного профиля; 2-Направляющая из Г-образного профиля; 12-Заклепка
вытяжная нержавеющая 3,2 - 4,8; 16-Стальной элемент рамы оформления оконной коробки, $\delta = 0,55$ мм;
34-Отрезки Г-образного профиля $l = 200 - 300$ мм.

Изм.	Кол. уч.	Лист	№ док.	Подпись	Дата

ЗАО "ТехноНИКОЛЬ"
М24.04/07 — 8.0

Лист

3



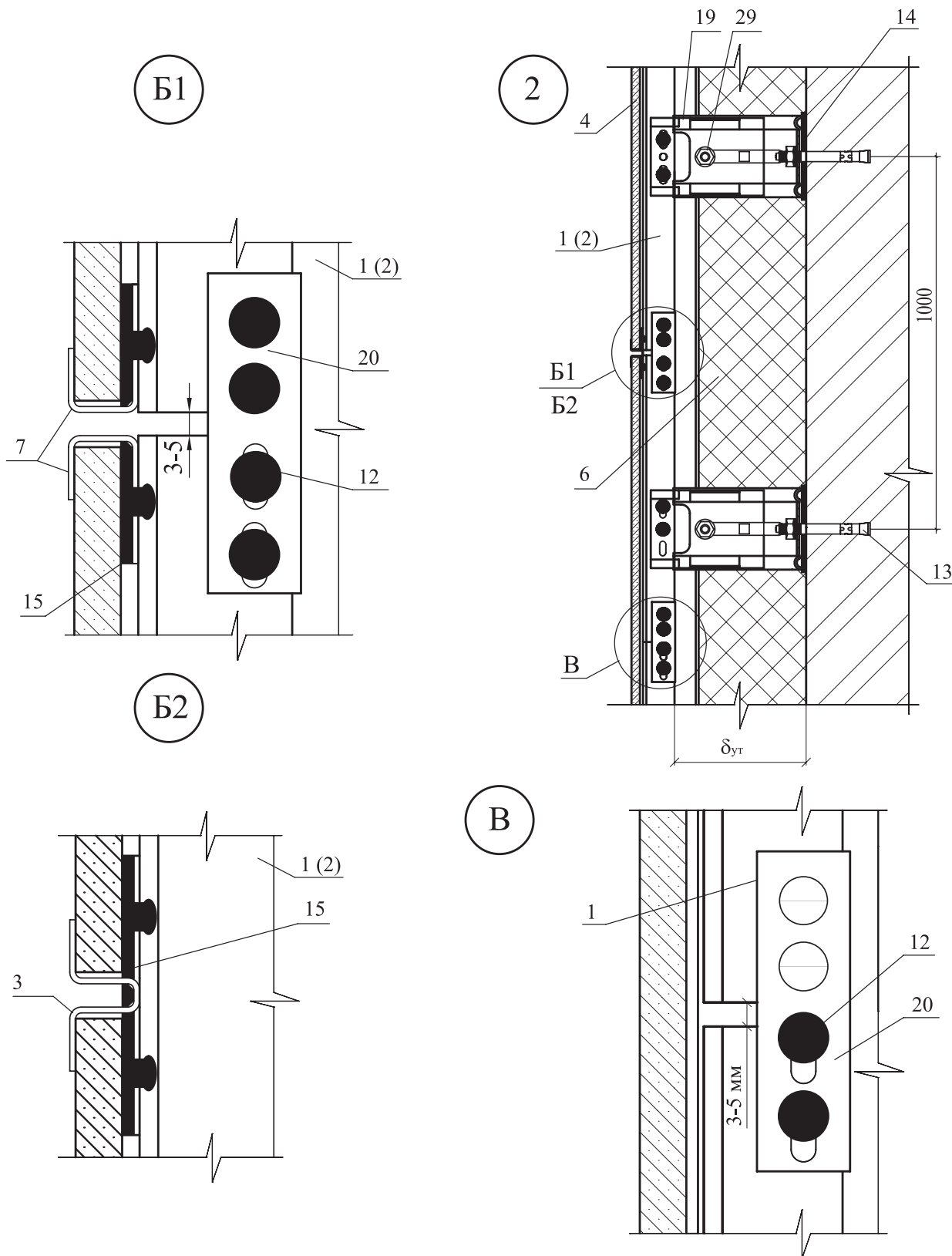
1-Направляющая из Т-образного профиля; 3-Кляммер К-1; 4-Плитка керамогранитная;
 6-Минераловатная плита «ТЕХНОВЕНТ», «ТЕХНОВЕНТ ДВОЙНОЙ»; 12-Заклепка вытяжная
 нержавеющая 3,2 - 4,8; 13-Анкерный дюбель; 14-Поронитовая прокладка; 15-Резиновая прокладка;
 19-Кронштейн рядовой; 29-Регулировочный винт.

Изм.	Кол. уч.	Лист	№ док.	Подпись	Дата

ЗАО "ТехноНИКОЛЬ"
 М24.04/07 — 8.0

Лист

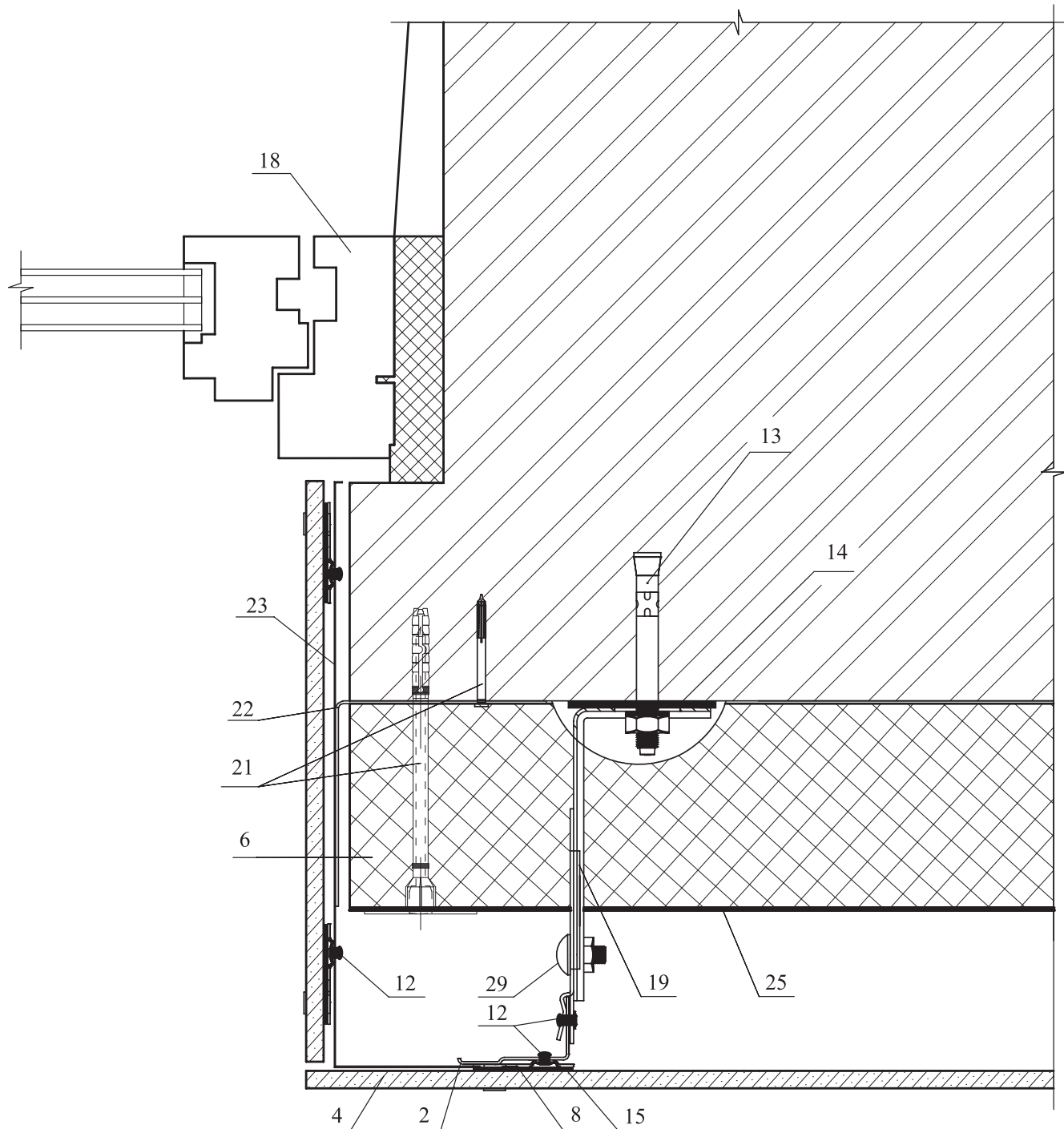
4



1-Направляющая из Т-образного профиля; 2-Направляющая из Г-образного профиля; 3-Кляммер К-1;
4-Плитка керамогранитная; 6-Минераловатная плита «ТЕХНОВЕНТ», «ТЕХНОВЕНТ ДВОЙНОЙ»;
7-Кляммер К-3; 12-Заклепка вытяжная нержавеющая 3,2 - 4,8; 13-Анкерный дюбель; 14-Поронитовая прокладка; 15-Резиновая прокладка; 19-Кронштейн рядовой; 20-Стыковочный профиль;
29-Регулировочный винт.

Изм.	Кол. уч.	Лист	№ док.	Подпись	Дата

3



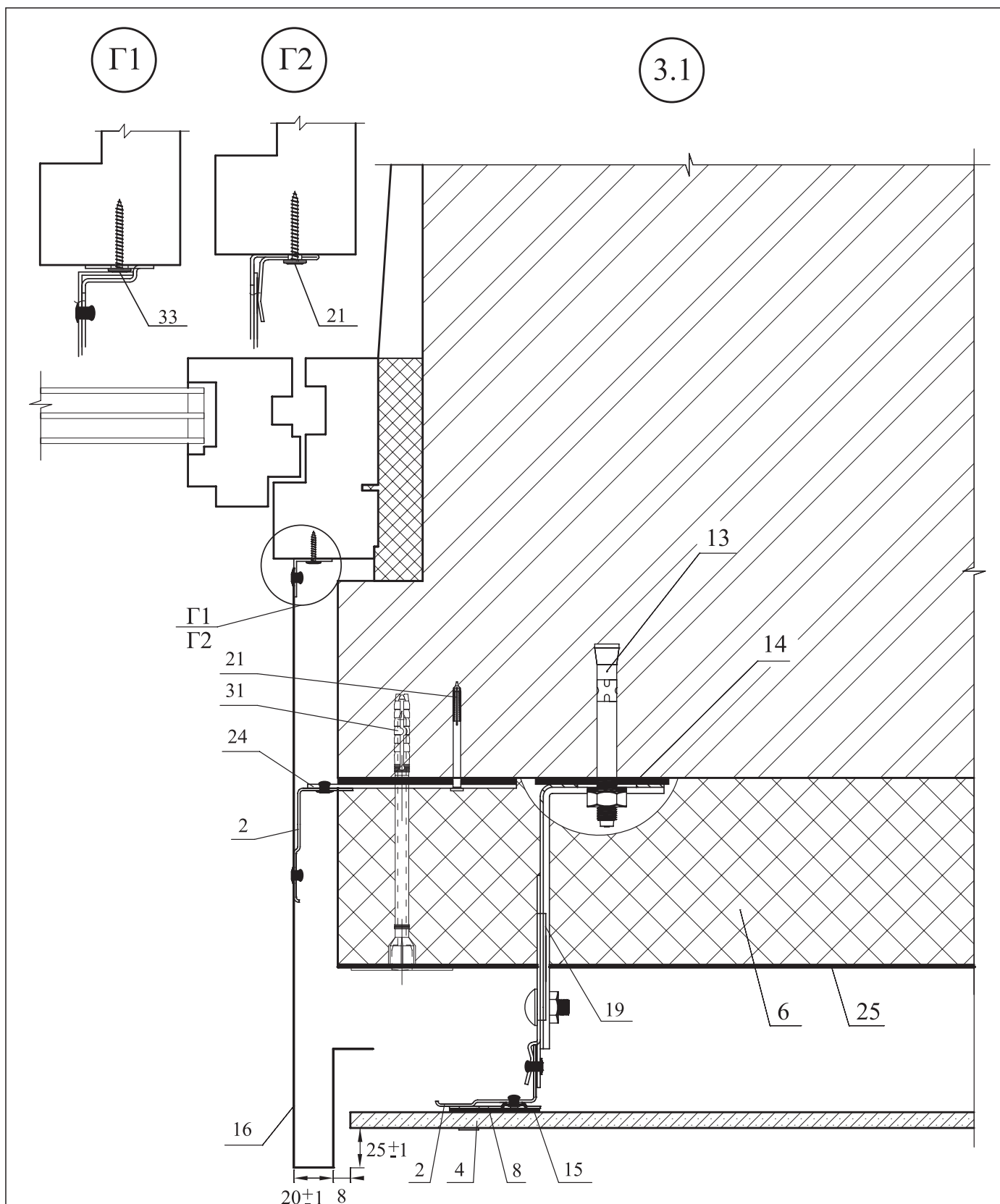
2-Направляющая из Г-образного профиля; 4-Плитка керамогранитная; 6-Минераловатная плита «ТЕХНОВЕНТ», «ТЕХНОВЕНТ ДВОЙНОЙ»; 8-Кляммер К-4; 12-Заклепка вытяжная нержавеющая 3,2 - 4,8; 13-Анкерный дюбель; 14-Поронитовая прокладка; 15-Резиновая прокладка; 18-Оконный блок; 19-Кронштейн рядовой; 21-Дюбель Ø 6 или 8 мм; 22-Главный профиль, δ = 1,5 мм; 23-Лист оцинкованной стали 1250x50x0,7 мм с шагом 600 мм; 25-Пленка ветрозащитная (см. п.2.1.1); 31-Тарельчатый дюбель или дюбель с шайбой; 33-Самонарезающий винт.

Изм.	Кол. уч.	Лист	№ док.	Подпись	Дата

ЗАО "ТехноНИКОЛЬ"
М24.04/07 — 8.0

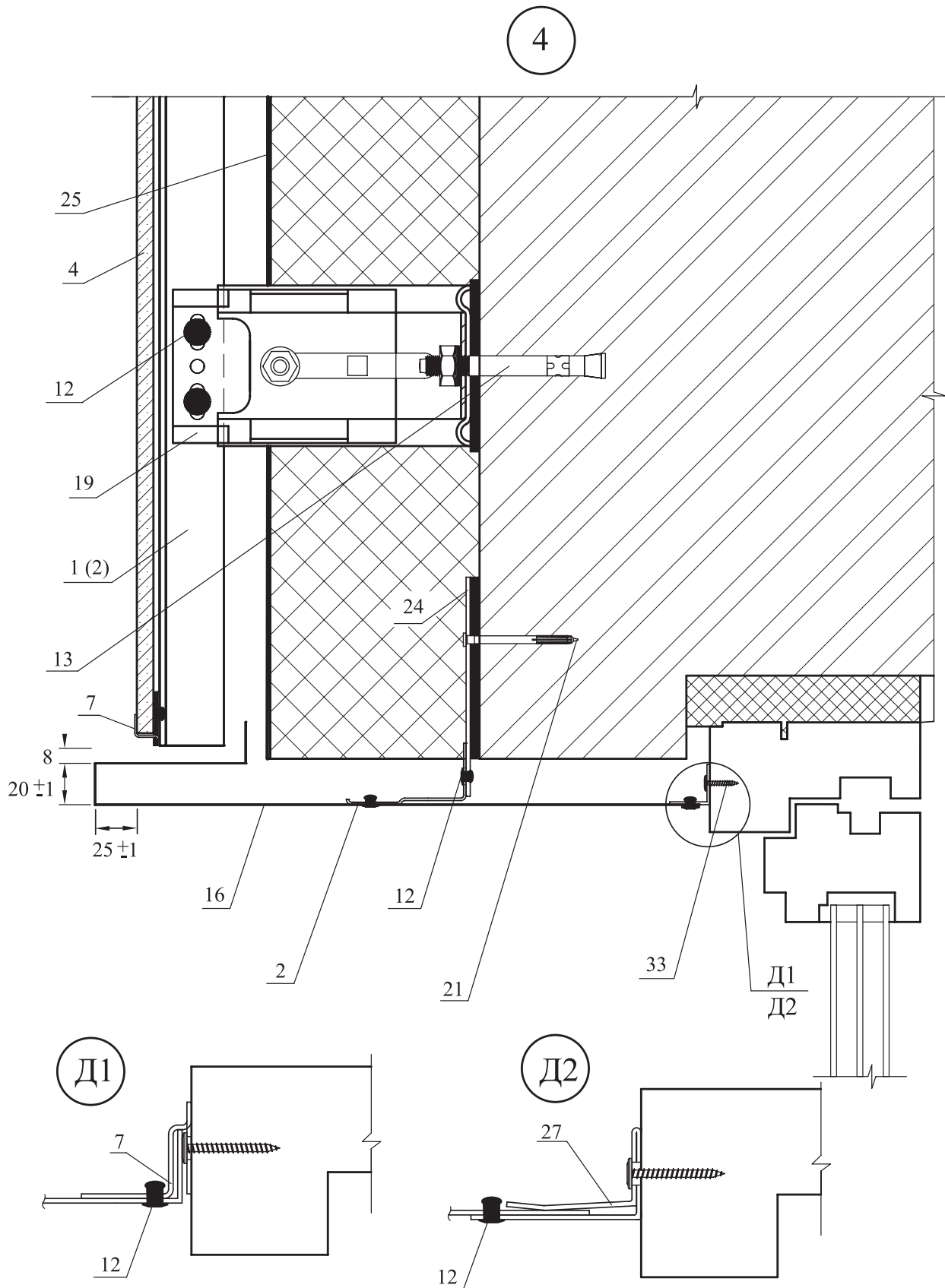
Лист

6



2-Направляющая из Г-образного профиля; 4-Плитка керамогранитная; 6-Минераловатная плита «ТЕХНОВЕНТ», «ТЕХНОВЕНТ ДВОЙНОЙ»; 8-Кляммер К-4; 13-Анкерный дюбель; 14-Поронитовая прокладка; 15-Резиновая прокладка; 16-Стальной элемент рамы обрамления оконной коробки, $\delta = 0,55$ мм; 19-Кронштейн рядовой; 21-Дюбель $\varnothing 6$ или 8 мм; 24-Вставка рядовая 130x100x2 мм; 25-Пленка ветрозащитная (см. п.2.1.1); 31-Тарельчатый дюбель или дюбель с шайбой; 33-Самонарезающий винт.

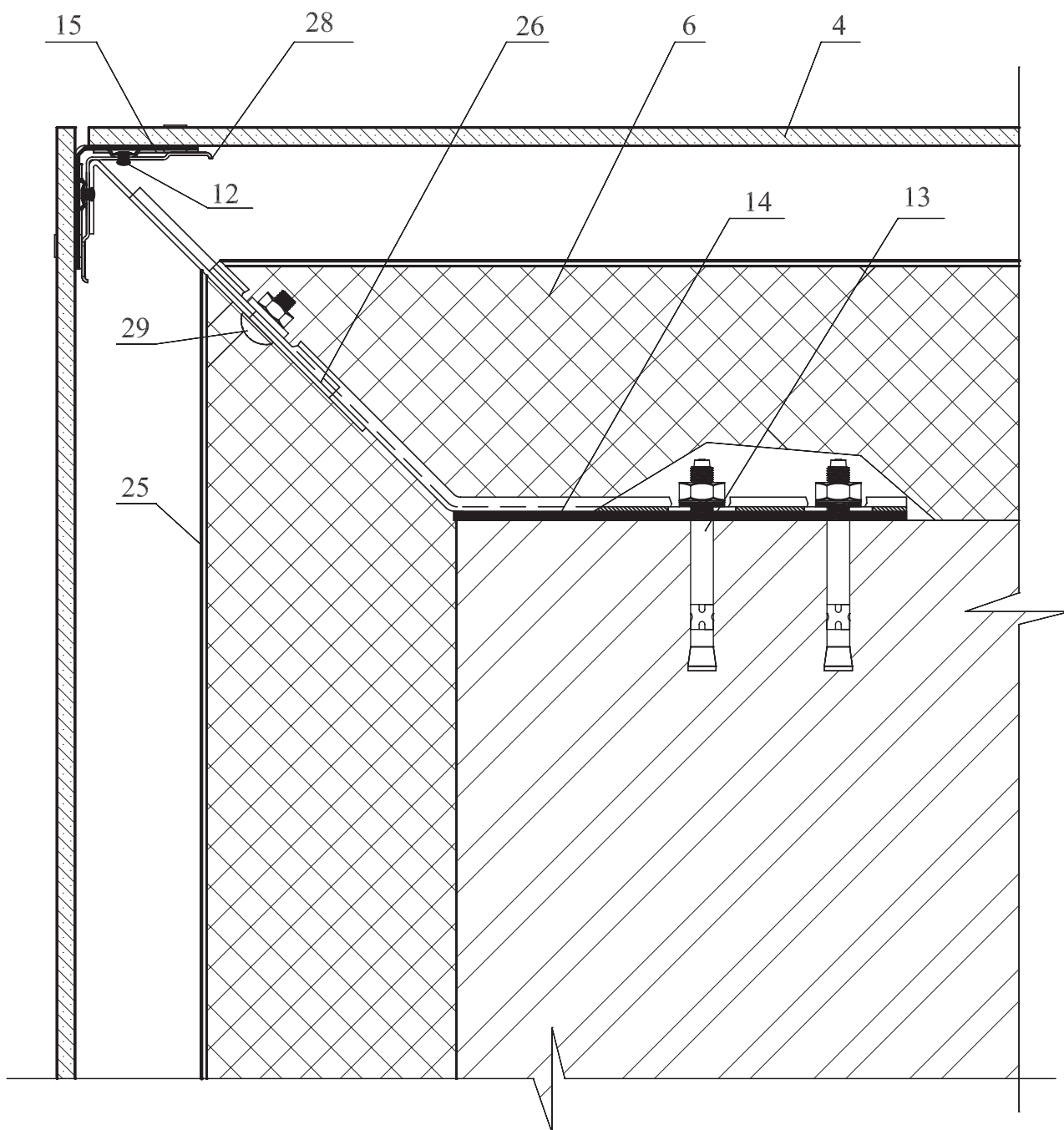
Изм.	Кол. уч.	Лист	№ док.	Подпись	Дата



1-Направляющая из Т-образного профиля; 2-Направляющая из Г-образного профиля; 4-Плитка керамогранитная; 7-Кляммер К-3; 12-Заклепка вытяжная нержавеющая 3,2 - 4,8; 13-Анкерный дюбель; 16-Стальной элемент рамы оформления оконной коробки, $\delta = 0,55$ мм; 19-Кронштейн рядовой; 21-Дюбель \varnothing 6 или 8 мм; 24-Вставка рядовая 130x100x2 мм; 25-Пленка ветрозащитная (см. п.2.1.1); 27-Зажимной профиль; 33-Самонарезающий винт.

Изм.	Кол. уч.	Лист	№ док.	Подпись	Дата

6



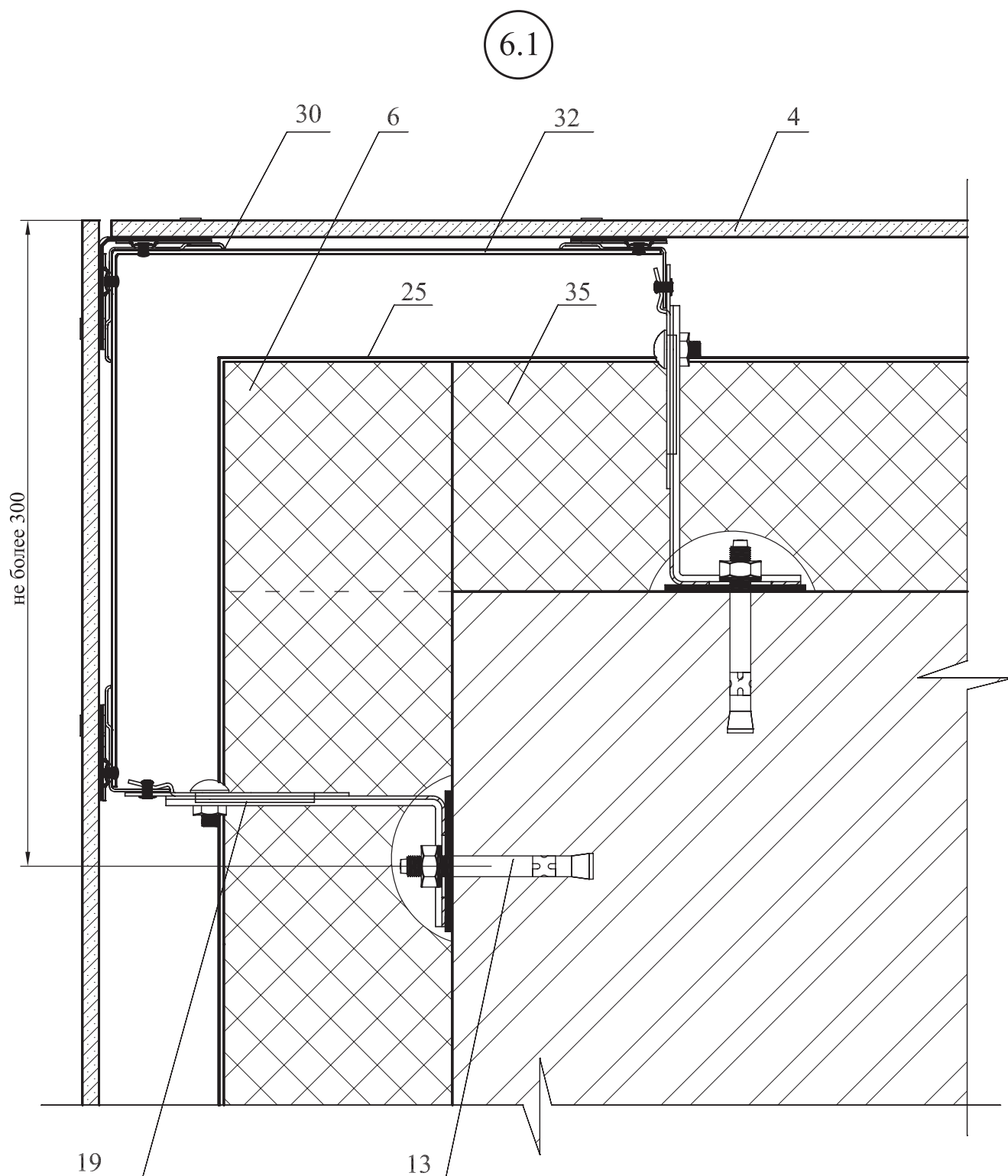
4-Плитка керамогранитная; 6-Минераловатная плита «ТЕХНОВЕНТ», «ТЕХНОВЕНТ ДВОЙНОЙ»;
 12-Заклепка вытяжная нержавеющая 3,2 - 4,8; 13-Анкерный дюбель; 14-Поронитовая прокладка;
 15-Резиновая прокладка; 25-Пленка ветрозащитная (см. п.2.1.1); 26-Кронштейн угловой;
 28-Направляющая из Л-образного профиля; 29-Регулировочный винт.

Изм.	Кол. уч.	Лист	№ док.	Подпись	Дата

ЗАО "ТехноНИКОЛЬ"
 М24.04/07 — 8.0

Лист

10



4-Плитка керамогранитная; 6-Минераловатная плита «ТЕХНОВЕНТ», «ТЕХНОВЕНТ ДВОЙНОЙ»;
13-Анкерный дюбель; 19-Кронштейн рядовой; 25-Пленка ветрозащитная (см. п.2.1.1); 30-Кляммер
угловой К-7; 32-Вставка угловая 250x250x2 мм; 35-Клей.

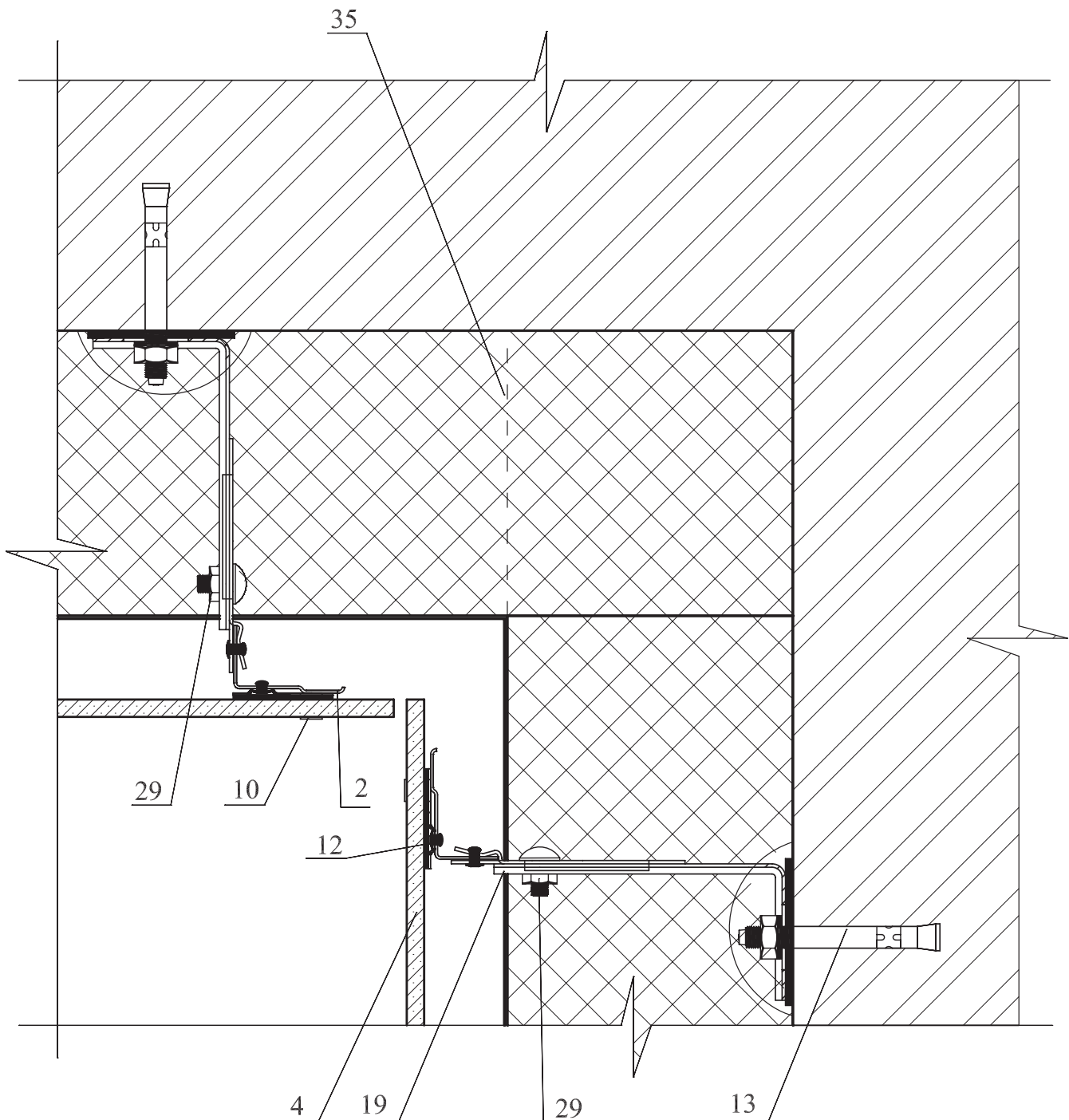
Изм.	Кол. уч.	Лист	№ док.	Подпись	Дата

ЗАО "ТехноНИКОЛЬ"
М24.04/07 — 8.0

Лист

11

7



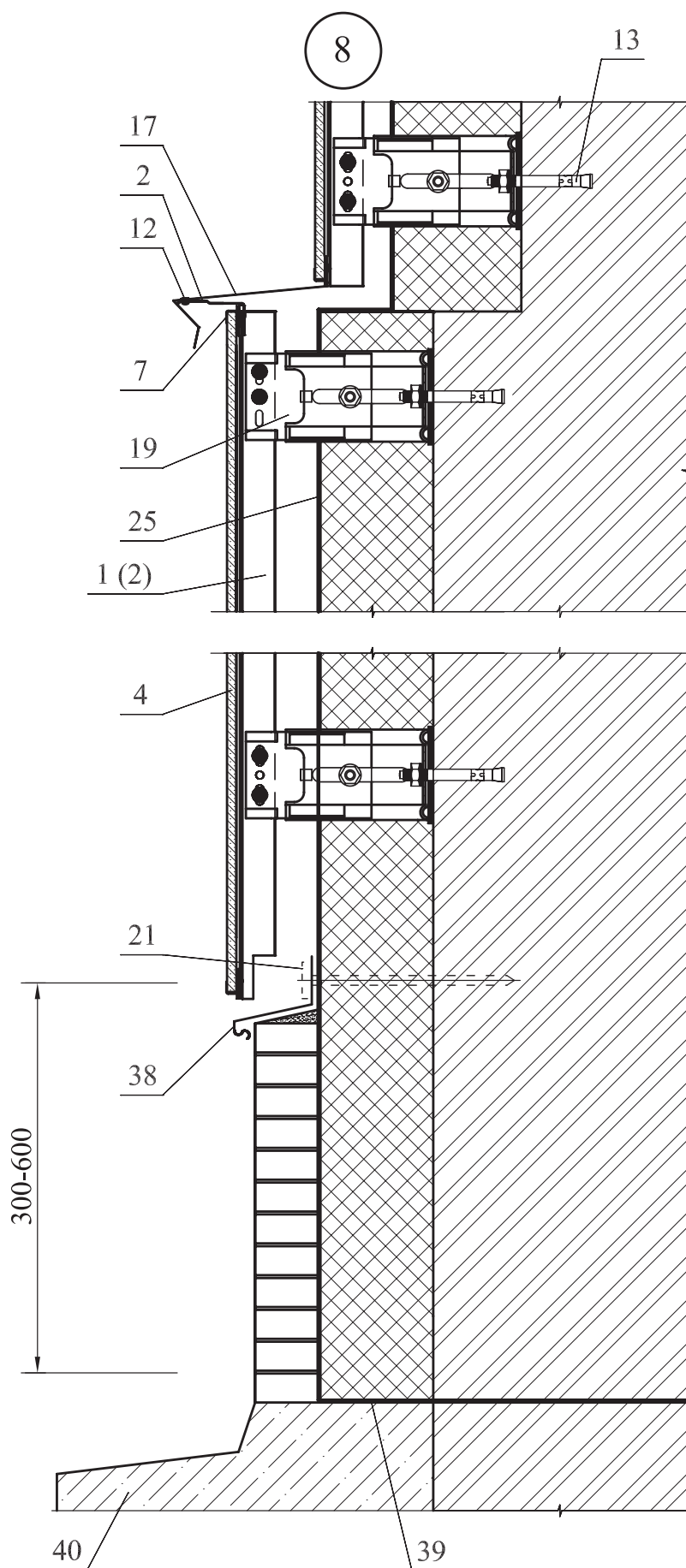
2-Направляющая из Г-образного профиля; 4-Плитка керамогранитная; 10-Кляммер К-6; 12-Заклепка вытяжная нержавеющая 3,2 - 4,8; 13-Анкерный дюбель; 19-Кронштейн рядовой; 29-Регулировочный винт; 35-Клей.

Изм.	Кол. уч.	Лист	№ док.	Подпись	Дата

ЗАО "ТехноНИКОЛЬ"
М24.04/07 — 8.0

Лист

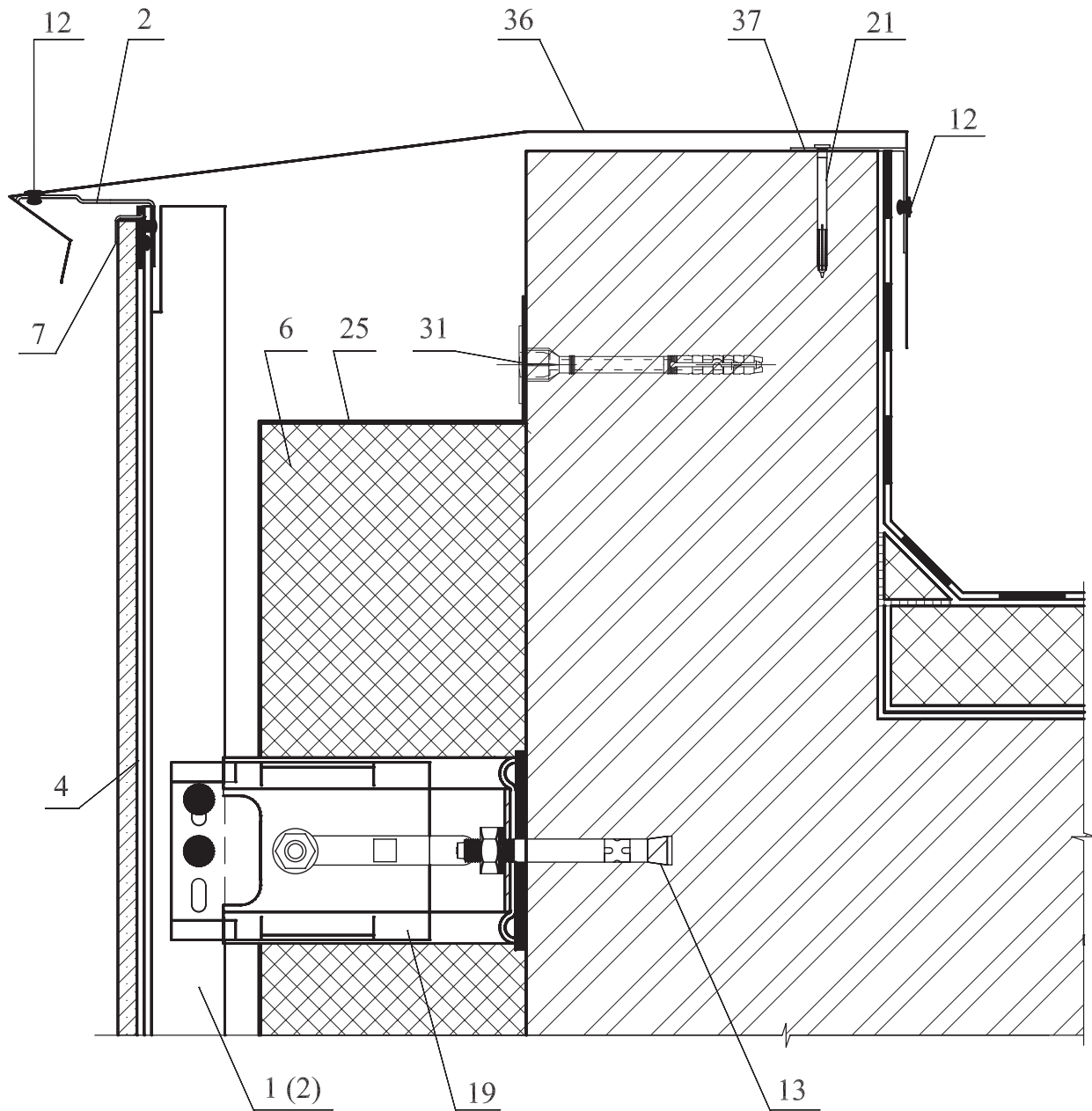
12



1-Направляющая из Т-образного профиля;
2-Направляющая из Г-образного профиля;
4-Плитка керамогранитная; 7-Кляммер К-3; 12-Заклепка вытяжная нержавеющая 3,2 - 4,8; 13-Анкерный дюбель; 17-Слив оконного блока; 19-Кронштейн рядовой; 21-Дюбель Ø 6 или 8 мм; 25-Пленка ветрозащитная (см. п.2.1.1); 38-Слив цоколя; 39-Гидроизоляция; 40-Отмостка.

Изм.	Кол. уч.	Лист	№ док.	Подпись	Дата

9



1-Направляющая из Т-образного профиля; 2-Направляющая из Г-образного профиля; 4-Плитка керамогранитная; 6-Минераловатная плита «ТЕХНОВЕНТ», «ТЕХНОВЕНТ ДВОЙНОЙ»; 7-Кляммер К-3; 12-Заклепка вытяжная нержавеющая 3,2 - 4,8; 13-Анкерный дюбель; 19-Кронштейн рядовой; 21-Дюбель Ø 6 или 8 мм; 25-Пленка ветрозащитная (см. п.2.1.1); 31-Тарельчатый дюбель или дюбель с шайбой; 36-Защитный фартук из оцинкованной стали; 37-Гнутый уголок 100x100x2 мм.

Изм.	Кол. уч.	Лист	№ док.	Подпись	Дата

ЗАО "ТехноНИКОЛЬ"
М24.04/07 — 8.0

Лист

14