

**РАЗДЕЛ 10
ПЕРЕГОРОДКИ С ДЕРЕВЯННЫМ КАРКАСОМ**

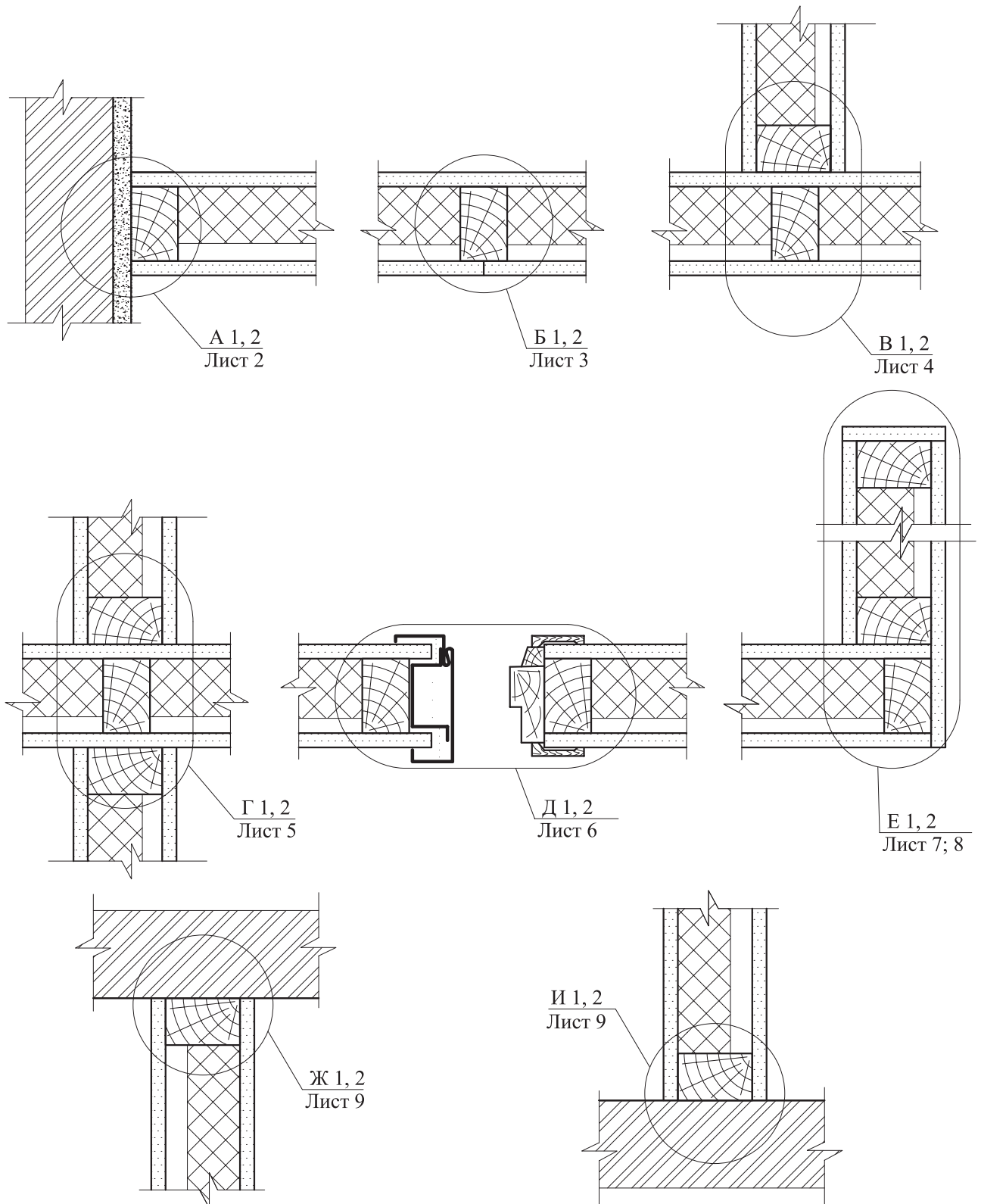
№ поз.	Наименование
1	Деревянный брусок 60x50 мм
2	Гвоздь оцинкованный, шаг 500 мм
3	Гипсокартонный ГКЛ или гипсоволокнистый ГВЛ лист
4	Звукоизоляция из минераловатных плит «ТЕХНОЛАЙТ ЭКСТРА», «ТЕХНОЛАЙТ ОПТИМА», «ТЕХНОЛАЙТ ПРОФ»
5	Лента уплотнительная
6	Винт с пластмассовым дюбелем с шагом 500 мм
7	Разделительная лента

№ поз.	Наименование
8	Шпаклевка
9	Самонарезающий винт
10	Шпаклевка по армирующей ленте
11	Угловая армирующая лента и шпаклевка
12	Вставка из минераловатной плиты «ТЕХНОЛАЙТ ЭКСТРА», «ТЕХНОЛАЙТ ОПТИМА», «ТЕХНОЛАЙТ ПРОФ»
13	Армированный защитный уголок с последующим шпаклеванием
14	Лента кромочная

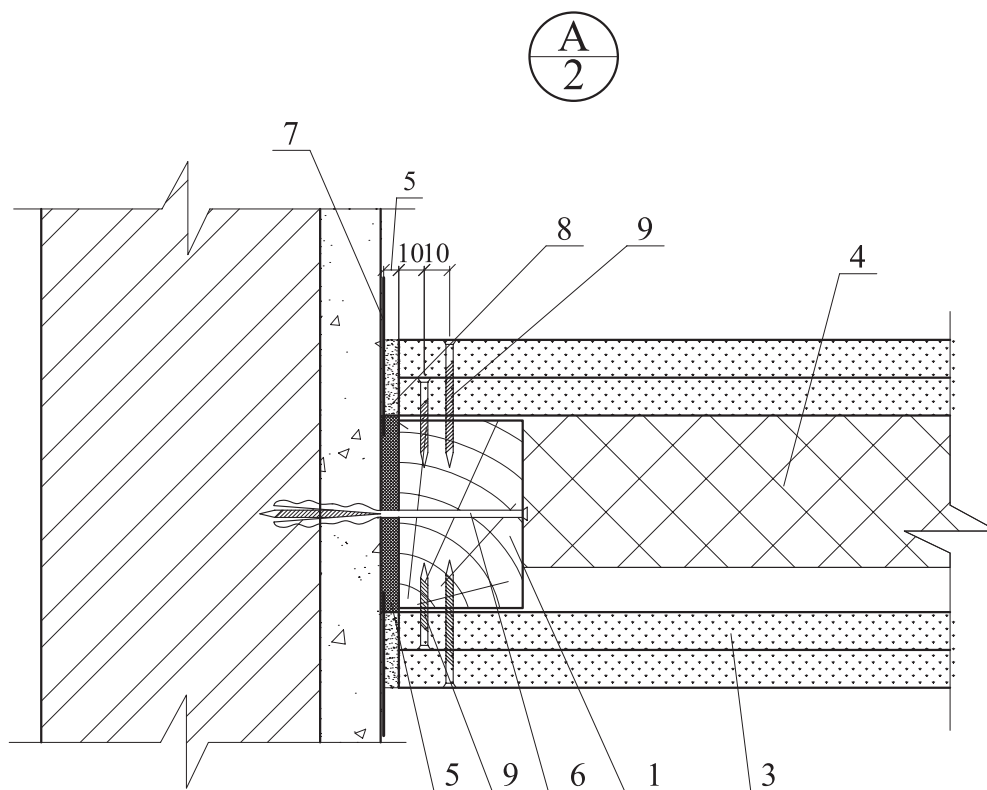
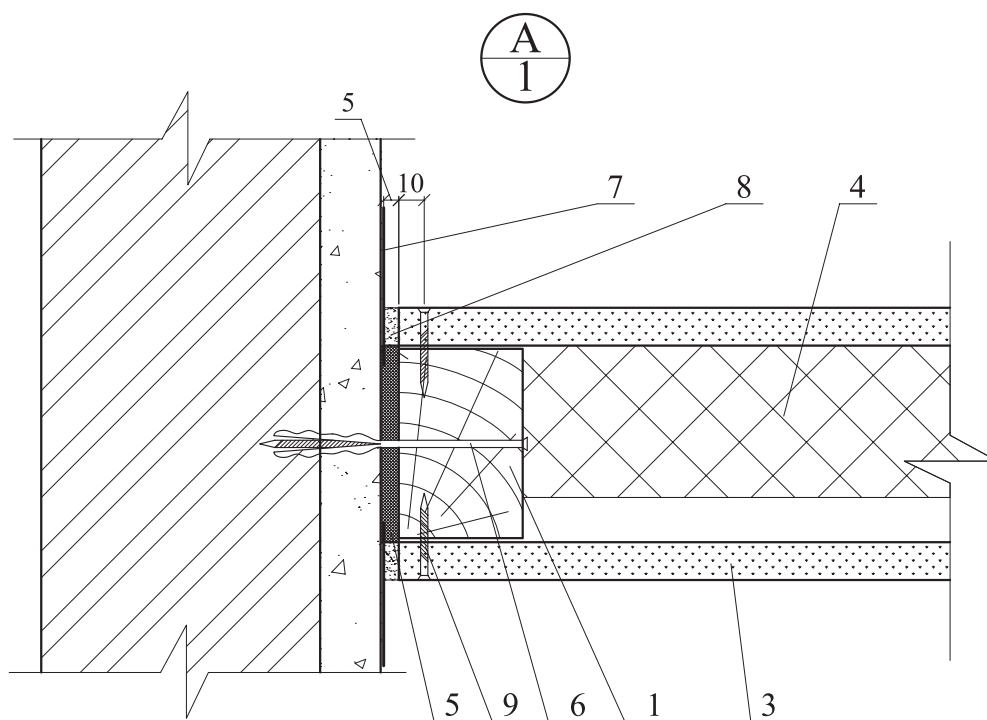
Изм.	Кол. уч.	Лист	№ док.	Подпись	Дата

ЗАО "ТехноНИКОЛЬ"
М24.04/07-10,0

Лист



<p>ЗАО "ТехноНИКОЛЬ" М24.04/07 — 10.0</p>						
Изм.	Кол. уч.	Лист	№ док.	Подпись	Дата	
Зам. ген. дир.		Гликин				
Рук. отд.		Воронин				
С.н.с.		Пешкова				
<p>Схемы узлов перегородок с деревянным каркасом</p>				Стадия	Лист	Листов
				МП	1	10
				<p>ОАО ЦНИИПРОМЗДАНИЙ г. Москва 2007 г.</p>		



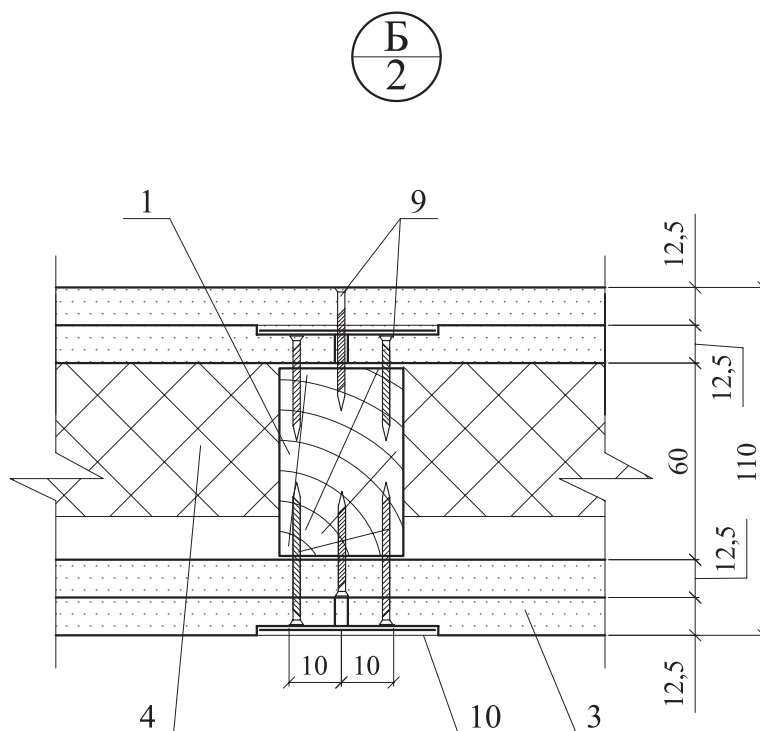
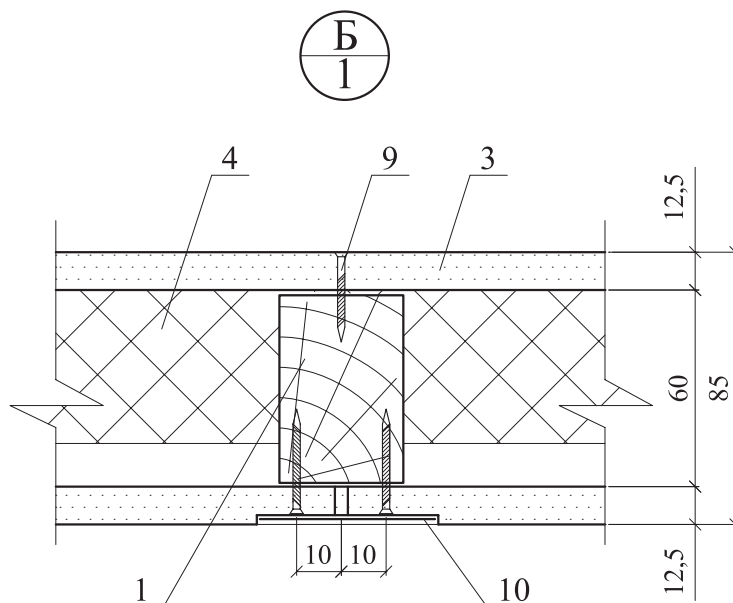
1-Деревянный брусок 60x50 мм; 3-Гипсокартонный ГКЛ или гипсоволокнистый ГВЛ лист;
 4-Звукоизоляция из минераловатных плит «ТЕХНОЛАЙТ ЭКСТРА», «ТЕХНОЛАЙТ ОПТИМА»,
 «ТЕХНОЛАЙТ ПРОФ»; 5-Лента уплотнительная; 6-Винт с пластмассовым дюбелем с шагом 500
 мм; 7-Разделительная лента; 8-Шпаклевка; 9-Самонарезающий винт.

Изм.	Кол. уч.	Лист	№ док.	Подпись	Дата

ЗАО "ТехноНИКОЛЬ"
 М24.04/07 — 10.0

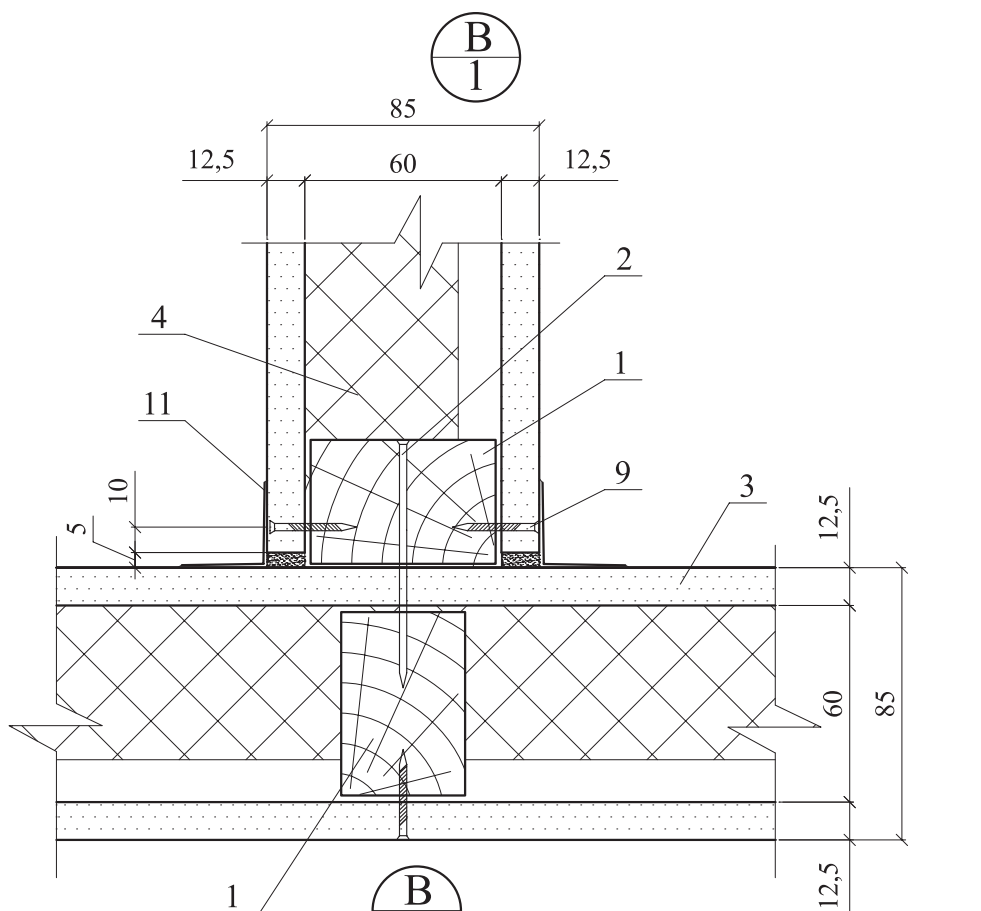
Лист

2

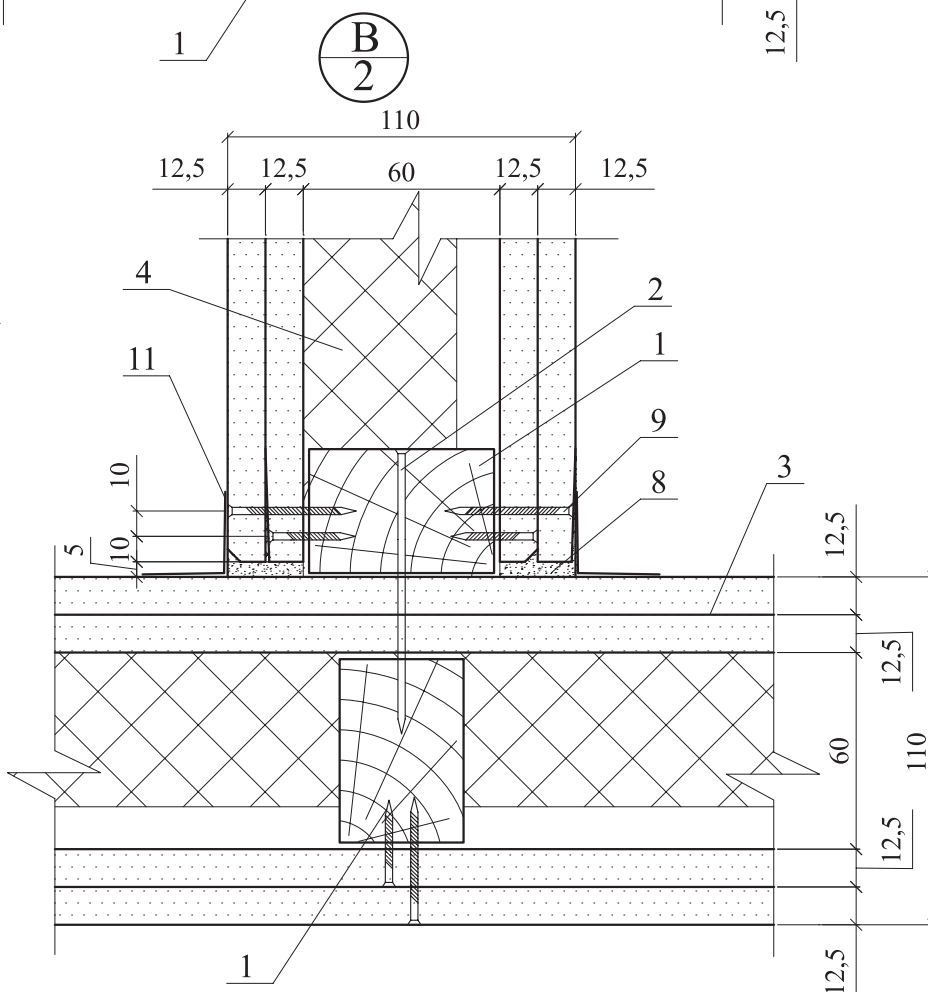


1-Деревянный брусок 60х50 мм; 3-Гипсокартонный ГКЛ или гипсоволокнистый ГВЛ лист;
4-Звукоизоляция из минераловатных плит «ТЕХНОЛАЙТ ЭКСТРА», «ТЕХНОЛАЙТ ОПТИМА»,
«ТЕХНОЛАЙТ ПРОФ»; 9-Самонарезающий винт; 11-Угловая армирующая лента и шпатлевка.

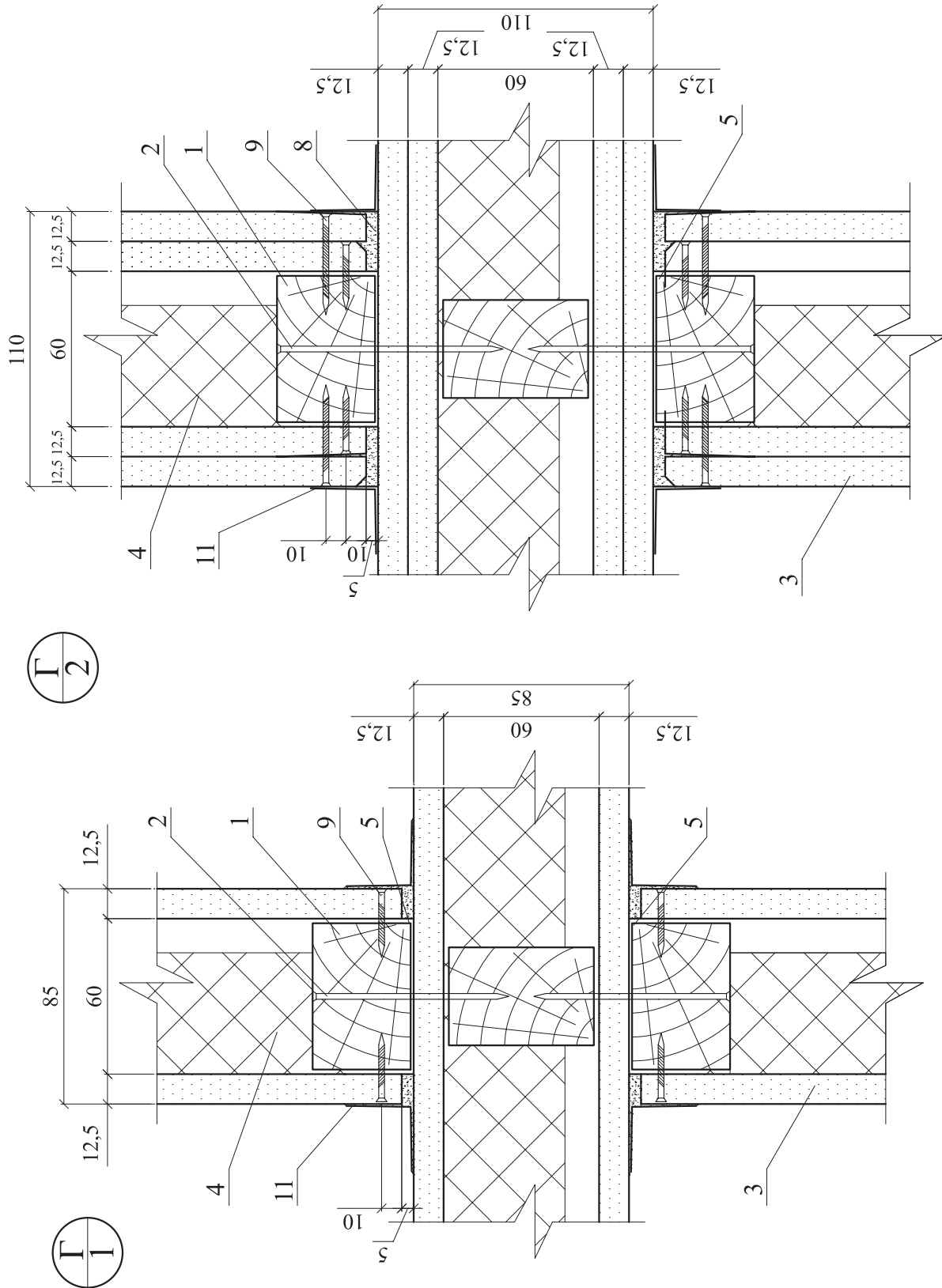
						ЗАО "ТехноНИКОЛЬ" М24.04/07 — 10.0	Лист
							3
Изм.	Кол. уч.	Лист	№ док.	Подпись	Дата		



- 1-Деревянный брусок 60x50 мм;
- 2-Гвоздь оцинкованный, шаг 500 мм;
- 3-Гипсокартонный ГКЛ или гипсоволокнистый ГВЛ лист;
- 4-Звукоизоляция из минераловатных плит «ТЕХНОЛАЙТ ЭКСТРА», «ТЕХНОЛАЙТ ОПТИМА», «ТЕХНОЛАЙТ ПРОФ»;
- 8-Шпаклевка; 9-Самонарезающий винт; 11-Угловая армирующая лента и шпатлевка.



Изм.	Кол. уч.	Лист	№ док.	Подпись	Дата



- 1- Деревянный брусok 60x50 мм; 2- Гвоздь оцинкованный, шаг 500 мм; 3- Гипсокартонный ГКЛ или гипсоволокнистый ГВЛ лист;
- 4- Звукоизоляция из минераловатных плит «ТЕХНОЛАЙТ ЭКСТРА», «ТЕХНОЛАЙТ ОПТИМА», «ТЕХНОЛАЙТ ПРОФ»; 5- Лента уплотнительная; 8- Шпательная; 9- Самонарезающий винт; 10- Угловая армирующая лента и шпательная; 11- Самонарезающий винт;

Изм.	Кол. уч.	Лист	№ док.	Подпись	Дата

ЗАО "ТехноНИКОЛЬ"
М24.04/07 — 10.0

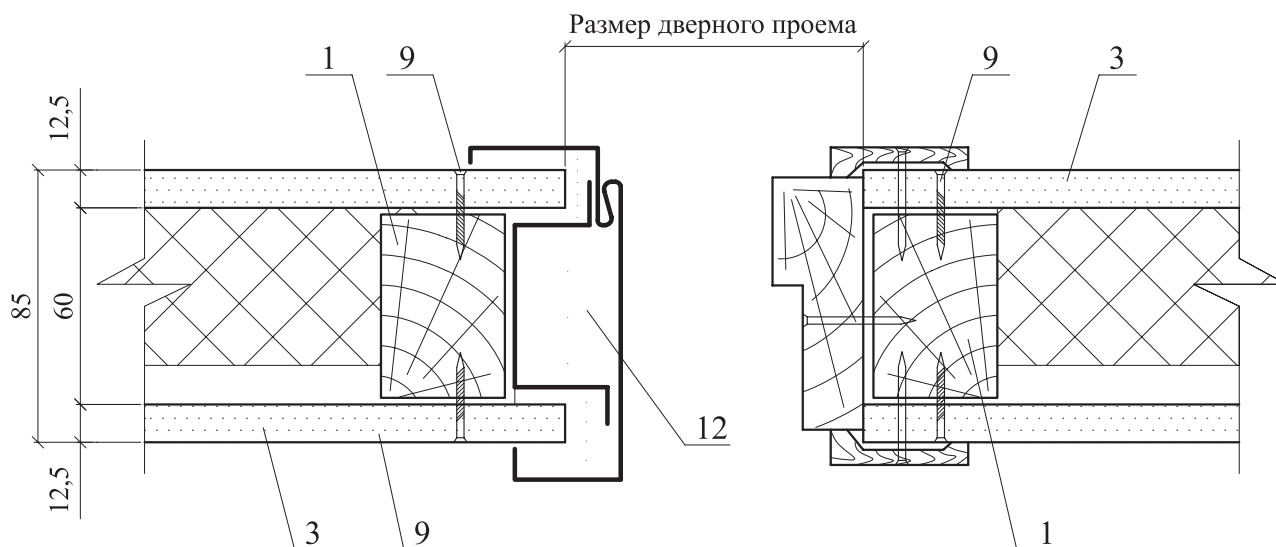
Лист

5

Д
1

Вариант 1

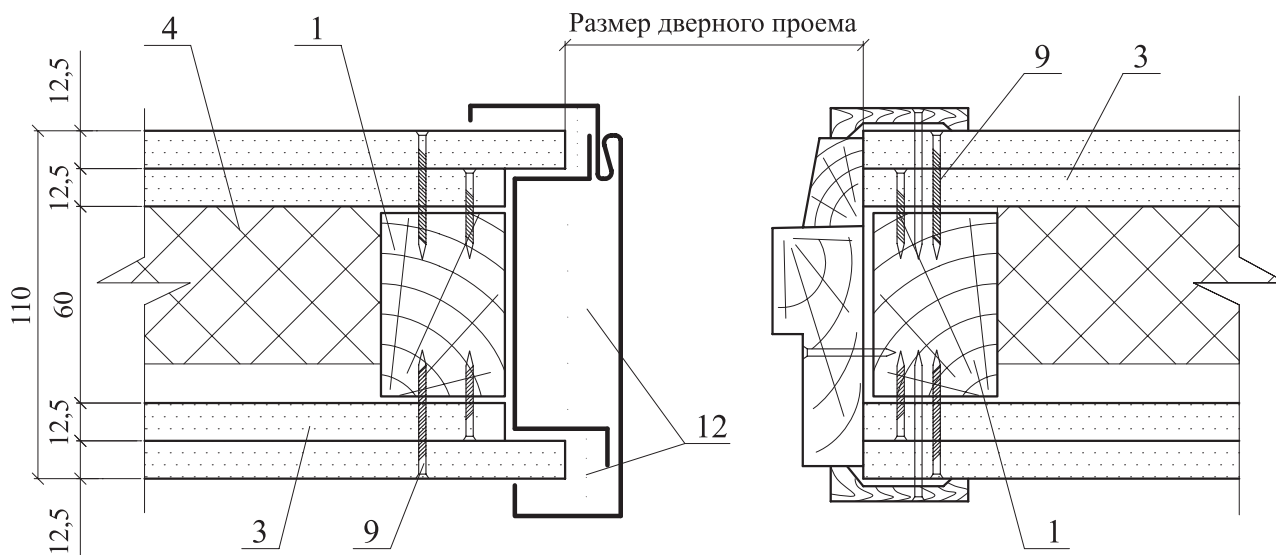
Вариант 2



Д
2

Вариант 3

Вариант 4



1-Деревянный брусок 60х50 мм; 3-Гипсокартонный ГКЛ или гипсоволокнистый ГВЛ лист;
4-Звукоизоляция из минераловатных плит «ТЕХНОЛАЙТ ЭКСТРА», «ТЕХНОЛАЙТ ОПТИМА»,
«ТЕХНОЛАЙТ ПРОФ»; 9-Самонарезающий винт; 12-Вставка из минераловатной плиты
«ТЕХНОЛАЙТ ЭКСТРА», «ТЕХНОЛАЙТ ОПТИМА», «ТЕХНОЛАЙТ ПРОФ».

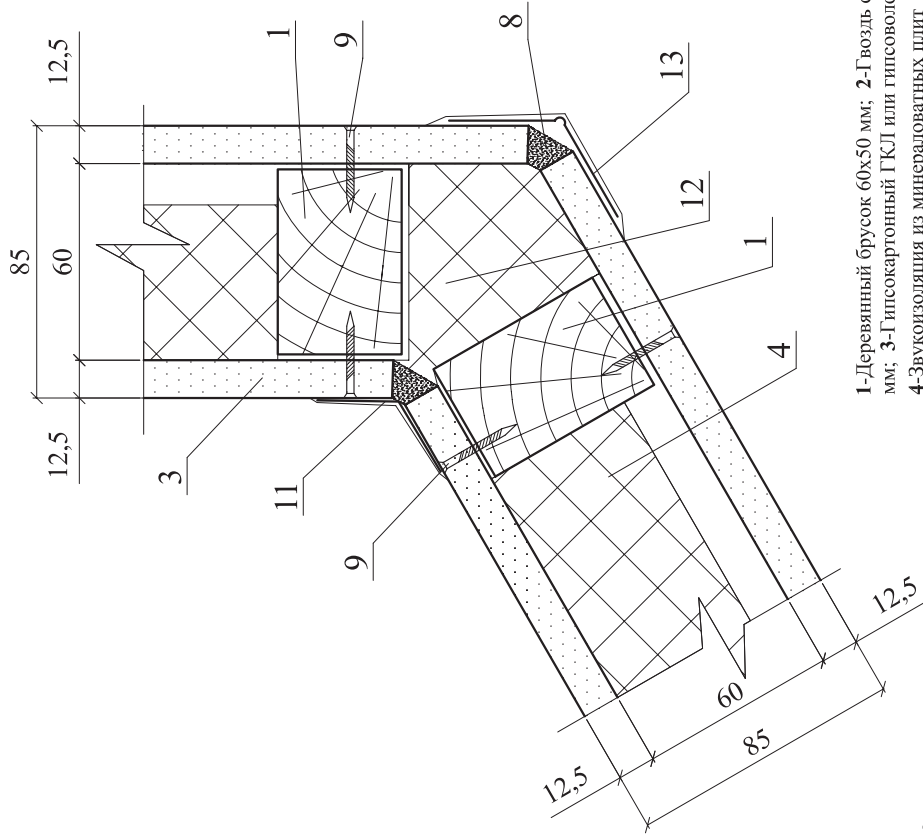
Изм.	Кол. уч.	Лист	№ док.	Подпись	Дата

ЗАО "ТехноНИКОЛЬ"
M24.04/07 — 10.0

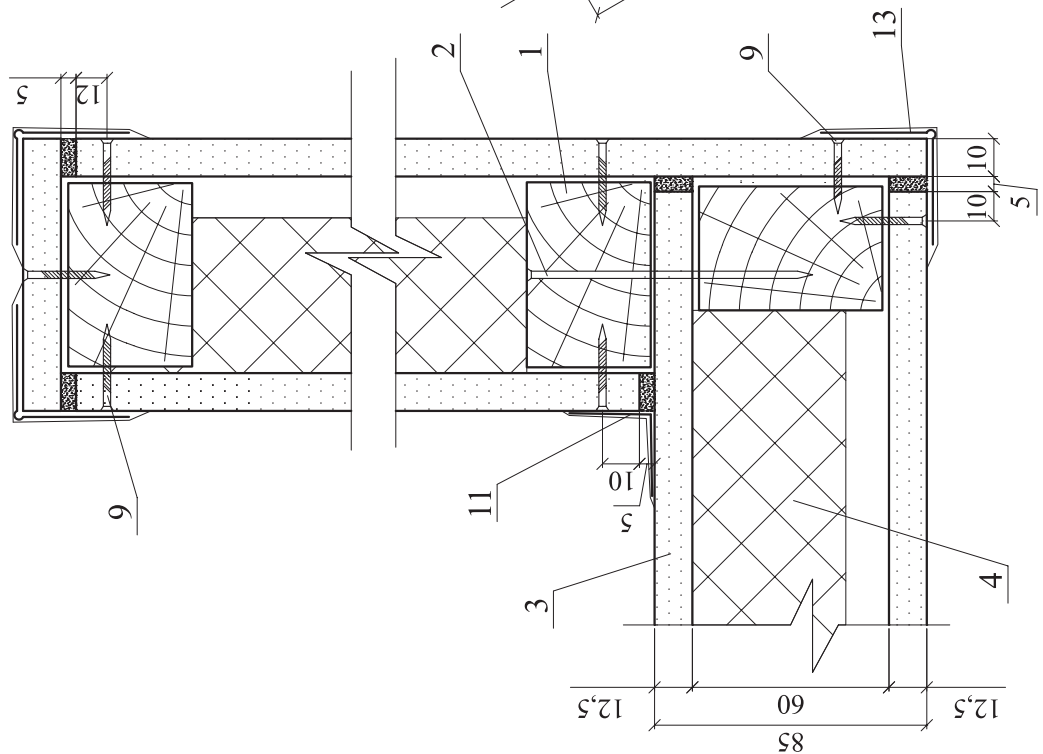
Лист

6

Е
I
(угол ≠ 90°)



Е
I



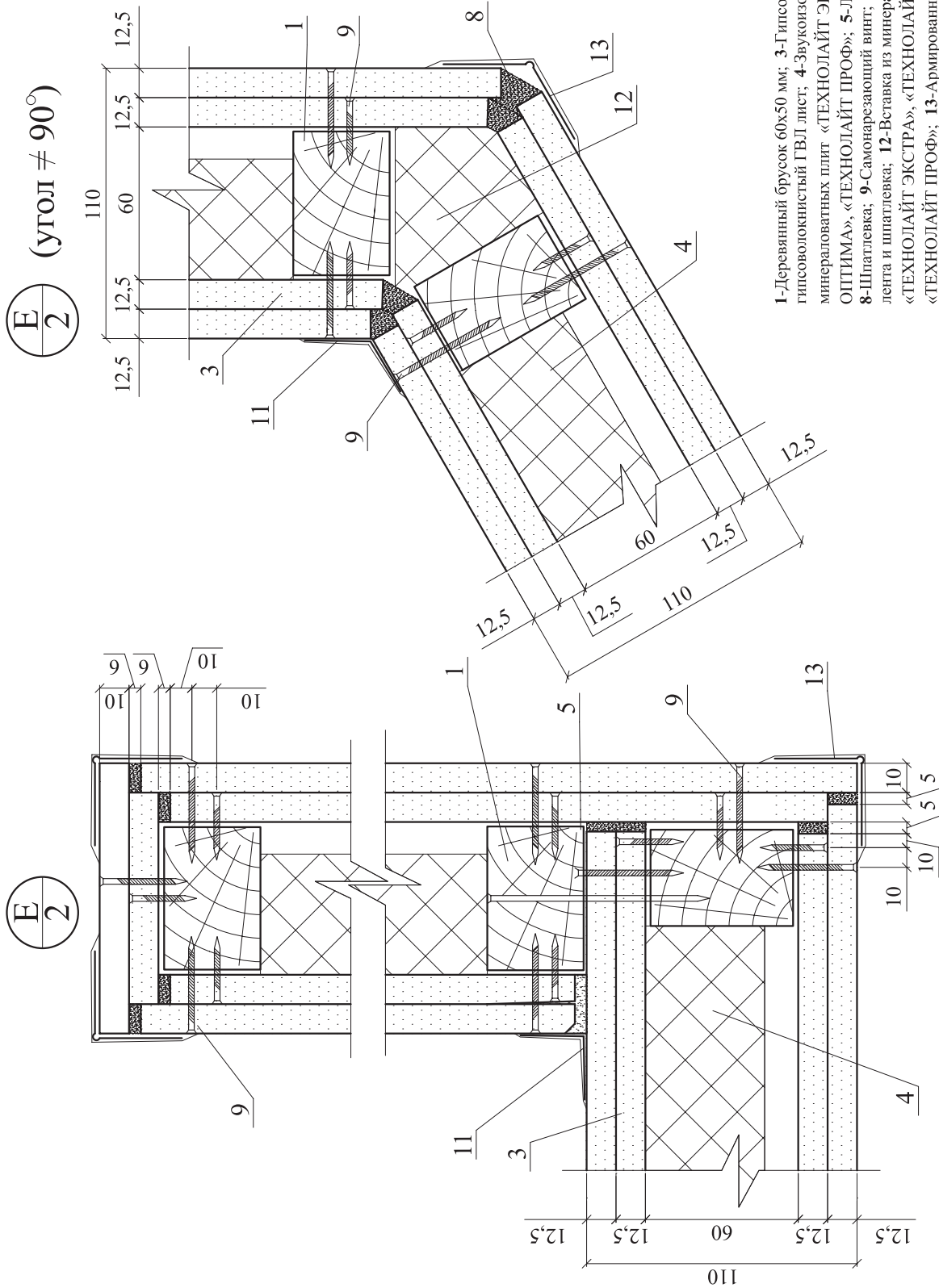
- 1-Деревянный брусок 60x50 мм; 2-Гвоздь оцинкованный, шаг 500 мм; 3-Гипсокартонный ГКЛ или гипсоволокнистый ГВЛ лист;
- 4-Звукоизоляция из минераловатных плит «ТЕХНОЛАЙТ ЭКСТРА», «ТЕХНОЛАЙТ ОПТИМА», «ТЕХНОЛАЙТ ПРОФ»;
- 8-Шпатлевка; 9-Самонарезающий винт; 11-Угловая армирующая лента и шпатлевка; 12-Вставка из минераловатной плиты «ТЕХНОЛАЙТ ЭКСТРА», «ТЕХНОЛАЙТ ОПТИМА», «ТЕХНОЛАЙТ ПРОФ»;
- 13-Армированный защитный уголок с последующим шпаклеванием.

Изм.	Кол. уч.	Лист	№ док.	Подпись	Дата

ЗАО "ТехноНИКОЛЬ"
М24.04/07 — 10.0

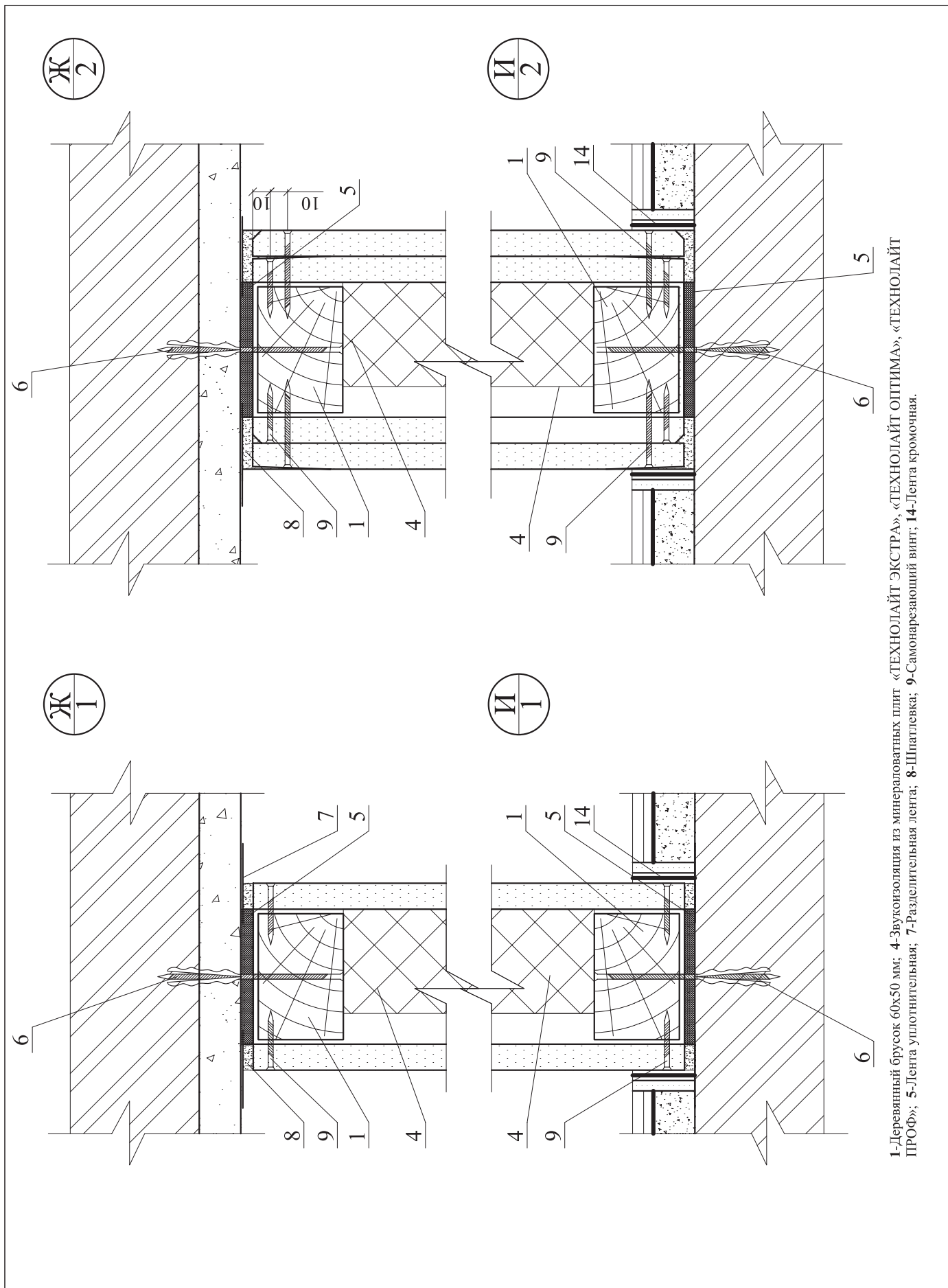
Лист

7



1-Деревянный брус 60х50 мм; 3-Гипсокартонный ГКЛ или гипсоволокнистый ГВЛ лист; 4-Звукоизоляция из минераловатных плит «ТЕХНОЛАЙТ ЭКСТРА», «ТЕХНОЛАЙТ ОПТИМА», «ТЕХНОЛАЙТ ПРОФ»; 5-Лента уплотнительная; 8-Шпателька; 9-Самонарезающий винт; 11-Угловая армирующая лента и шпателька; 12-Вставка из минераловатной плиты «ТЕХНОЛАЙТ ЭКСТРА», «ТЕХНОЛАЙТ ОПТИМА», «ТЕХНОЛАЙТ ПРОФ»; 13-Армированный защитный уголок с последующим шпаклеванием.

Изм.	Кол. уч.	Лист	№ док.	Подпись	Дата



1-Деревянный брусок 60х50 мм; 4-Звукоизоляция из минераловатных плит «ТЕХНОЛАЙТ ЭКСТРА», «ТЕХНОЛАЙТ ОПТИМА», «ТЕХНОЛАЙТ ПРОФ»; 5-Лента уплотнительная; 7-Разделительная лента; 8-Шпатлевка; 9-Самонарезающий винт; 14-Лента кромочная.

Изм.	Кол. уч.	Лист	№ док.	Подпись	Дата

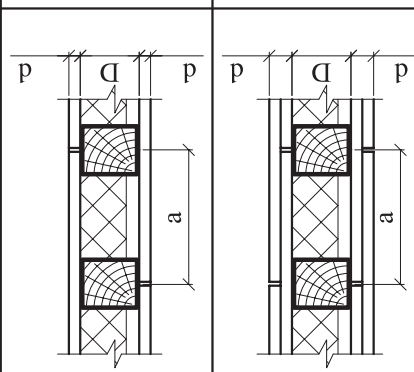
ЗАО "ТехноНИКОЛЬ"
М24.04/07 — 10.0

Лист

9

Таблица
Технические характеристики перегородок на деревянном каркасе

Тип перегородок	Максимальная высота перегородки, м	Толщина на перегородки D, мм	Толщина одного слоя обшивки d, мм	Шаг стоечных профилей а, мм	Тип элементов каркаса		Индекс изоляции воздушного шума I _v , дБ	Характеристики звукоизоляционного слоя	
					тип направляющего профиля	тип стоечного профиля		плотность, кг/м ³	толщина, мм
с деревянным каркасом	с однослойной обшивкой	80	10	600	60x40	60x50	45	40	50
		85	12,5	600	60x40	60x50	45	40	50
	с двухслойной обшивкой	100	2x10	600	60x40	60x50	53	40	50
		110	2x12,5	600	60x40	60x50	53	40	50



Изм.	Кол. уч.	Лист	№ док.	Подпись	Дата
------	----------	------	--------	---------	------