

**РАЗДЕЛ 11
ЧЕРДАЧНЫЕ ПЕРЕКРЫТИЯ**

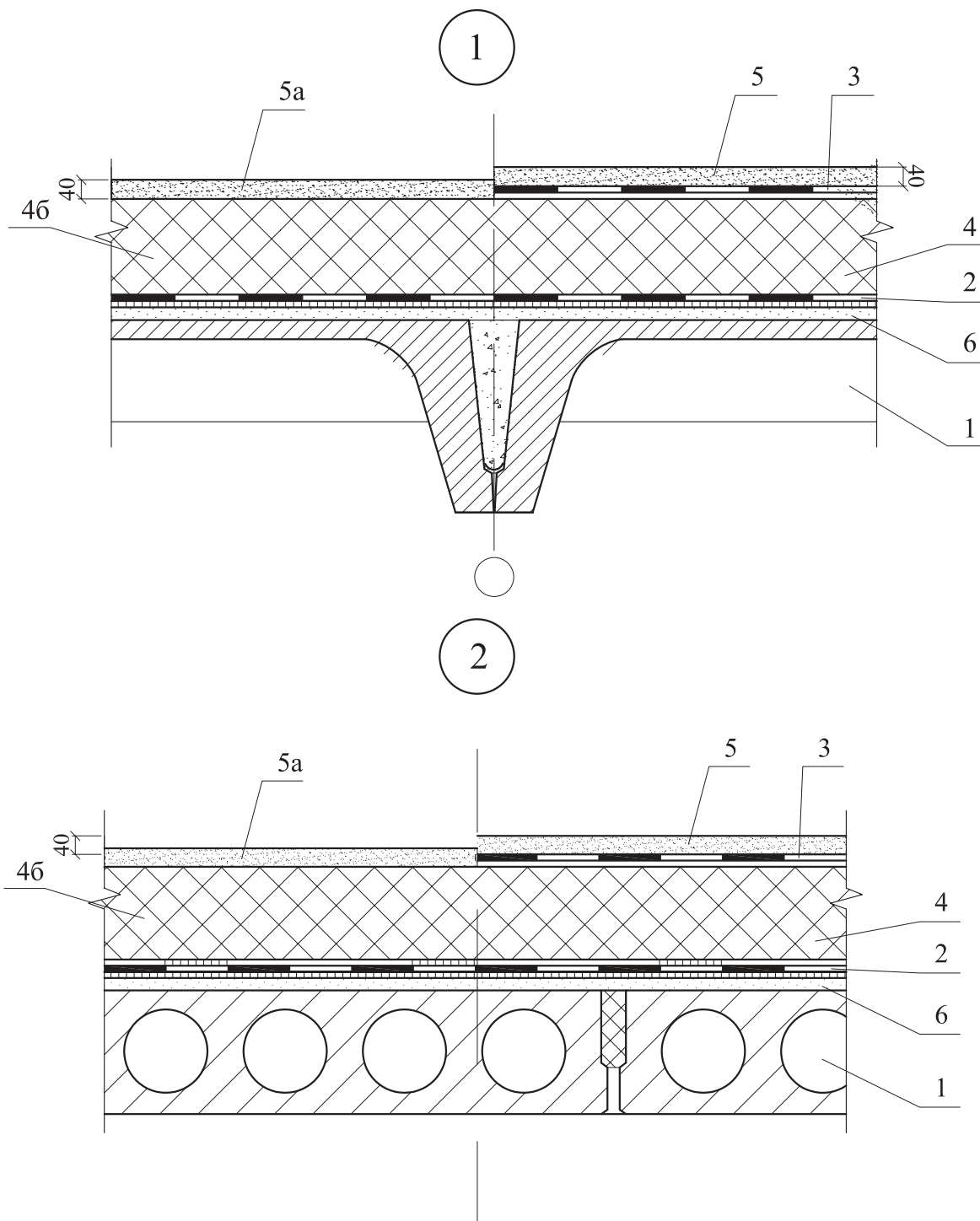
№ поз.	Наименование
1	Железобетонная плита перекрытия
2	Пароизоляция (см. п. 1.1.).
3	Слой пергамина
4	Минераловатные плиты марки «ТЕХНОФЛОР ГРУНТ», «ТЕХНОФЛОР СТАНДАРТ», «ТЕХНОФЛОР ПРОФ»
4а	Ненагружаемые минераловатные плиты «ТЕХНОЛАЙТ ЭКСТРА», «ТЕХНОЛАЙТ ОПТИМА», «ТЕХНОЛАЙТ ПРОФ»

№ поз.	Наименование
4б	Экструдированный пенополистирол (см.п.1.1.)
5	Армированная цементно-песчаная стяжка
5а	Неармированная стяжка
6	Выравнивающая стяжка
7	Деревянная балка перекрытия
8	Деревянный щит
9	Цементно-стружечная плита, $\delta = 20$ мм
10	Штукатурка

Изм.	Кол. уч.	Лист	№ док.	Подпись	Дата

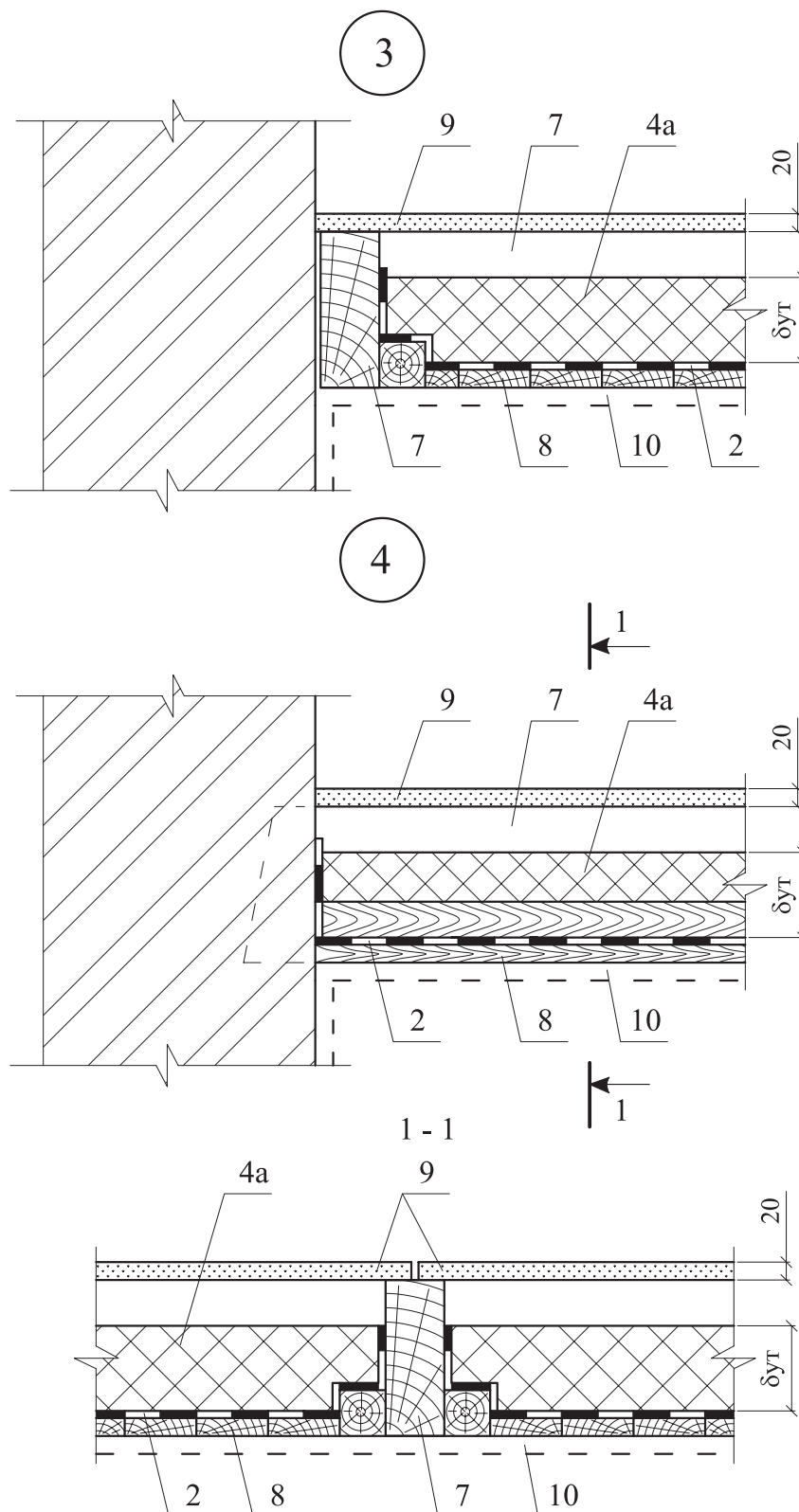
ЗАО "ТехноНИКОЛЬ"
М24.04/07-11,0

Лист



1-Железобетонная плита перекрытия; 2-Пароизоляция (см. п. 1.1.); 3-Слой пергамина;
4-Минераловатные плиты марки «ТЕХНОФЛОР ГРУНТ», «ТЕХНОФЛОР СТАНДАРТ»,
«ТЕХНОФЛОР ПРОФ»; 46-Экструдированный пенополистирол (см.п.1.1.); 5-Армированная
цементно-песчаная стяжка; 5а-Неармированная стяжка; 6-Выравнивающая стяжка.

						ЗАО "ТехноНИКОЛЬ"			
						М24.04/07 — 11.0			
Изм.	Кол. уч.	Лист	№ док.	Подпись	Дата	Чердачные перекрытия Узел 1 - 4	Стадия	Лист	Листов
Зам. ген. дир.		Гликин					МП	1	2
Рук. отд.		Воронин					ОАО ЦНИИПРОМЗДАНИЙ г. Москва 2007 г.		
С.н.с.		Пешкова							



2-Пароизоляция (см. п. 1.1.); 4а-Ненагружаемые минераловатные плиты «ТЕХНОЛАЙТ ЭКСТРА», «ТЕХНОЛАЙТ ОПТИМА», «ТЕХНОЛАЙТ ПРОФ»; 7-Деревянная балка перекрытия; 8-Деревянный щит; 9-Цементно-стружечная плита, $\delta = 20$ мм; 10-Штукатурка;

Изм.	Кол. уч.	Лист	№ док.	Подпись	Дата
------	----------	------	--------	---------	------

ЗАО "ТехноНИКОЛЬ"
М24.04/07 — 11.0

Лист

2