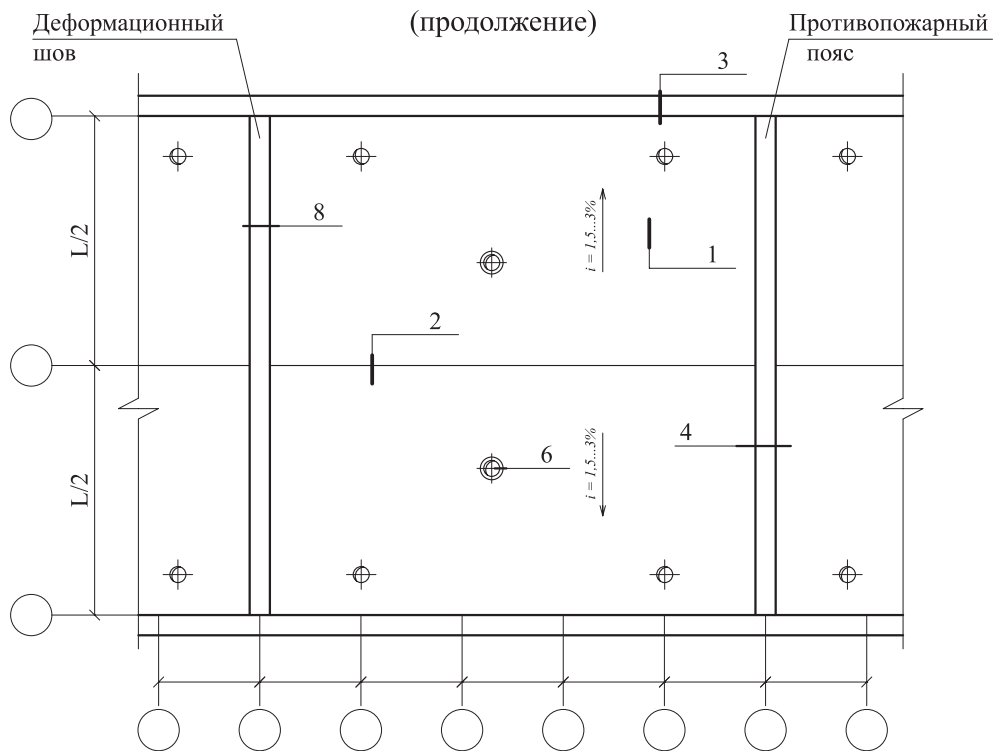
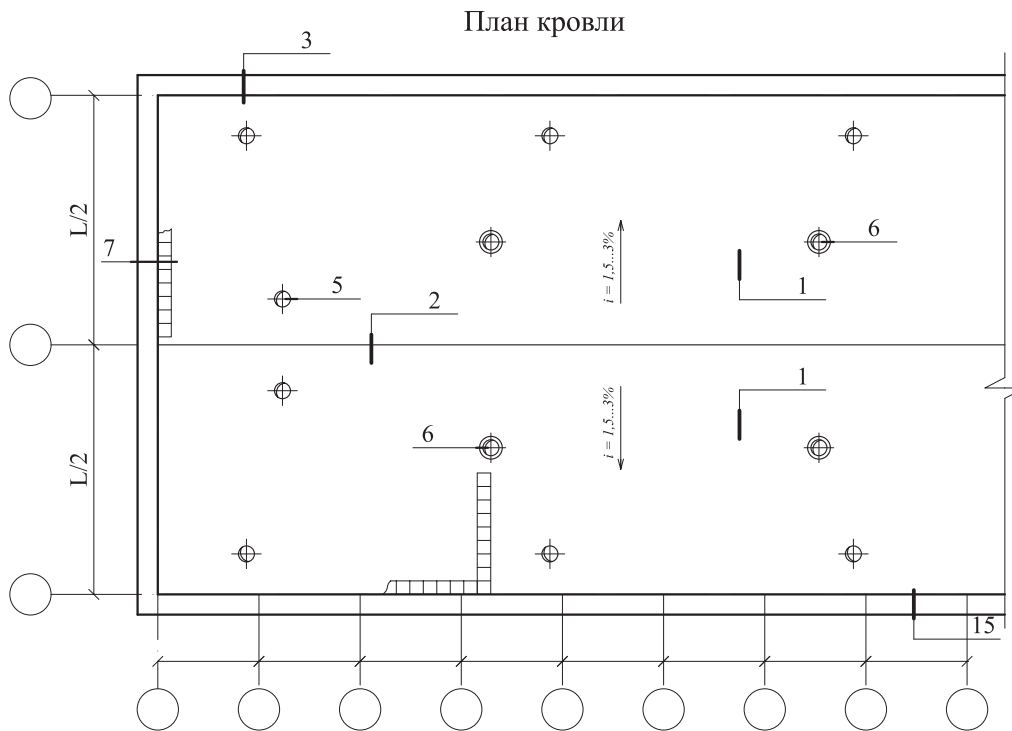


РАЗДЕЛ 16
ПОКРЫТИЕ СО СБОРНЫМ ИЛИ МОНОЛИТНЫМ
ЖЕЛЕЗОБЕТОННЫМ ОСНОВАНИЕМ
(ИНВЕРСИОННОЕ ПОКРЫТИЕ)

№ поз.	Наименование
1	Железобетонная плита покрытия
2	Водоизоляционный ковер
3	Теплоизоляция - плиты ТЕХНОПЛЕКС марки 30, 30 СТАНДАРТ, 35, СТАНДАРТ
4	Предохранительный (фильтрующий) слой – холст из синтетических волокон ТУ 6-19-290-83
5	Пригрузочный слой из гравия ГОСТ 8268-88*
6	Слой кровельного материала
7	Заделка стыка цементно-песчаным раствором
8	Защитная решетка
9	Прижимной фланец, устанавливаемый на мастику толщиной 5 мм
10	Герметизирующая мастика
11	Дополнительные слои кровельного ковра
12	Легкий бетон выравнивающего слоя ендовы
13	Водоприемный патрубок с фланцем
14	Зажимной хомут
15	Уплотнитель – ПРП по ГОСТ 19177-81
16	Уплотняющие прокладки – ПРП – 40 К (2 шт), ГОСТ 19177-81, перевить;
17	Негорючая теплоизоляция, толщина по теплотехническому расчету
18	Пропускаемая труба
19	Зонт из оцинкованной стали
20	Патрубок с фланцем
21	Рамка из стального уголка
22	Легкий бетон
23	Кожух вентилятора
24	Защитный фартук из кровельной стали
25	Пароизоляция
26	Цементно-песчаный раствор марки 50
27	Гвоздь с шайбой
28	Фундамент под вентилятор
29	Слив из оцинкованной кровельной стали
30	Костыль из стальной полосы 4x40
31	Гвозди КЗх70, ГОСТ 4028-63
32	Противокорневой слой
33	Минеральная вата

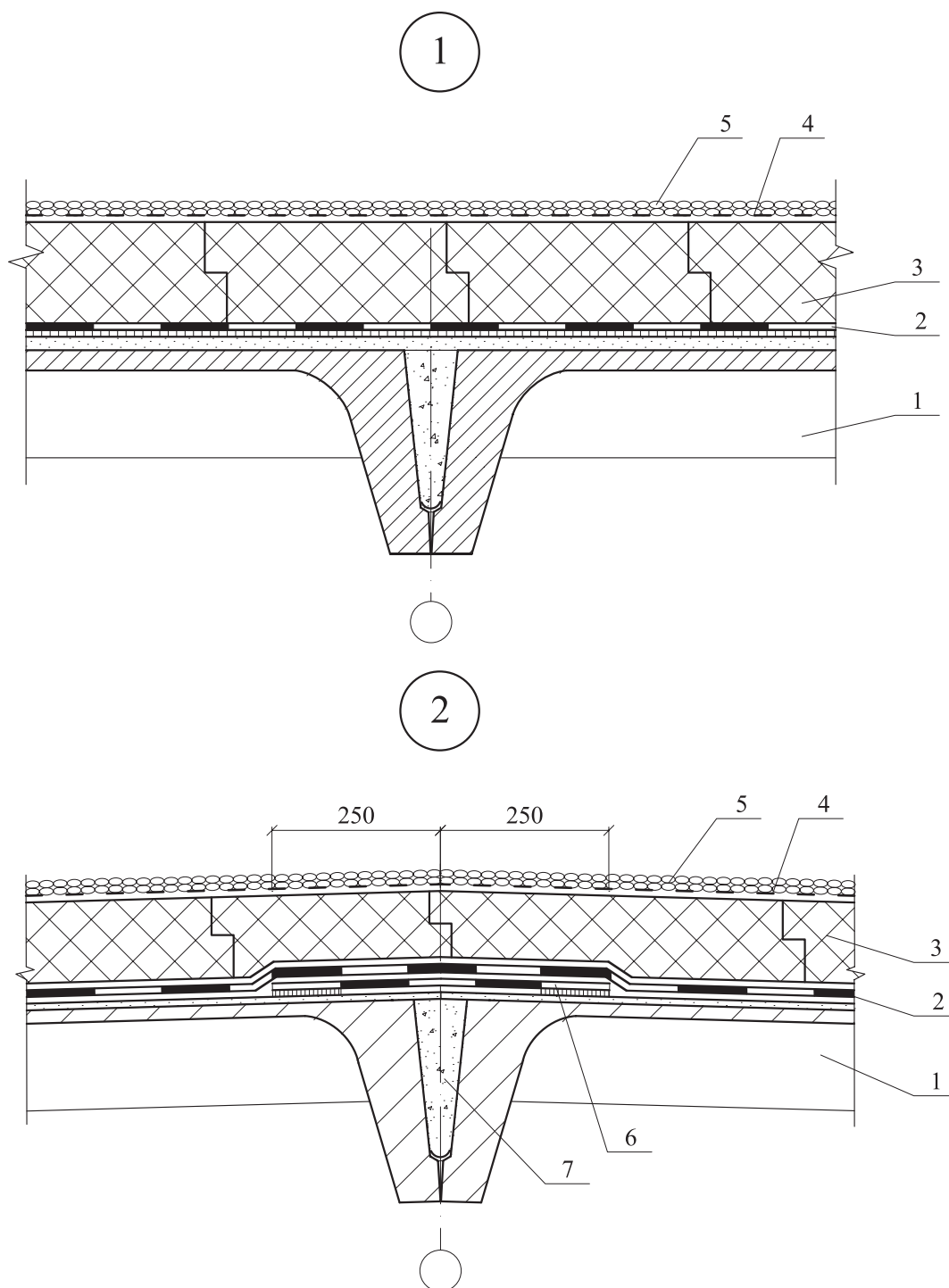
№ поз.	Наименование
34	Рулонный битумно-полимерный, уложенный насухо
35	Стеклоткань
36	Выкружка из оцинкованной стали толщиной 0,8 мм
37	Компенсатор из оцинкованной стали толщиной 0,8 мм
38	Стяжка из цементно-песчаного раствора марки 50-30 мм
39	Фильтрующий слой
40	Опоры из атмосферостойкой резиновой пластины по ГОСТ 7338-90*, 1 класса, вида Ф, с присоединенными к ней вулканизацией ребрами из той же резины
41	Слой щебня (гравия) фракцией 10 ... 20 мм
42	Слой песка с размерами частиц до 4-х мм
43	Дренажный слой из гравия
44	Противокорневой слой
45	Грунтовочный слой
46	Растительный слой
47	Уклонообразующий слой из легкого бетона класса В 7,5 с затиркой раствором или стяжка из цементно-песчаного раствора марки 100
48	Камень брусчатый по ГОСТ 23668-79
49	Бортовой камень
50	Водоприемный стояк
51	Разделительный слой из кровельного рулонного материала
52	Засыпка из гравия
53	Трап воронки НЛ
54	Дренажное кольцо
55	Надставной элемент
56	Корпус воронки
57	Утепление воронки и водосточной трубы
58	Наклонный бортик из цементно-песчаного раствора
59	Слой кровельного материала (усиление ковра)
60	Крепежный элемент
61	Стенка деформационного шва
62	Огрунтовка поверхности под кровлю

Изм.	Кол. уч.	Лист	№ док.	Подпись	Дата



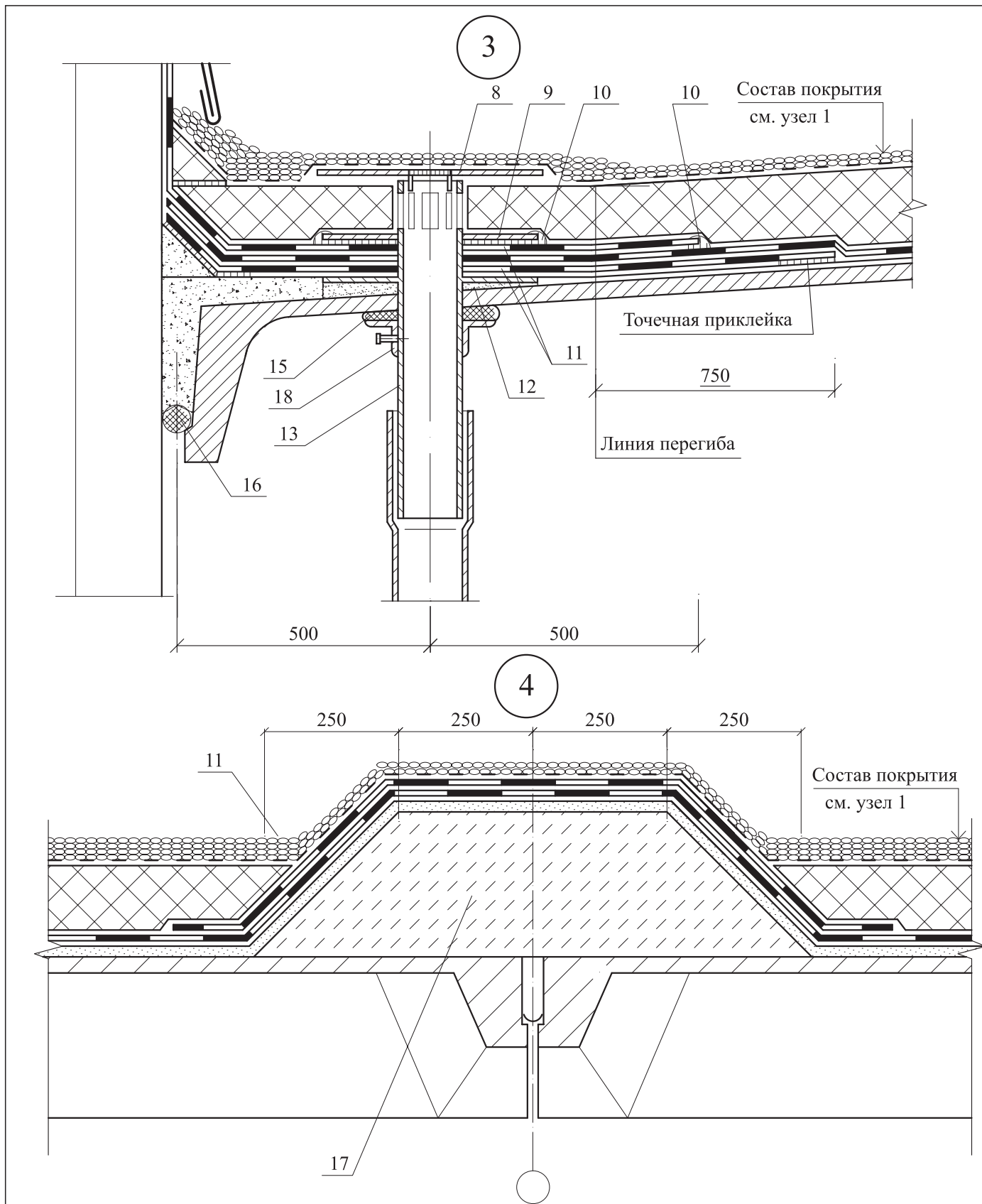
1-Железобетонная плита покрытия; 2-Водоизоляционный ковер; 3-Теплоизоляция - плиты ТЕХНОПЛЕКС марки 30, 30 СТАНДАРТ, 35, СТАНДАРТ; 4-Предохранительный (фильтрующий) слой - холст из синтетических волокон ТУ 6-19-290-83; 5-Пригрузочный слой из гравия ГОСТ 8268-88*; 6-Слой кровельного материала; 7-Заделка стыка цементно-песчаным раствором; 8-Защитная решетка.

<p>ЗАО "ТехноНИКОЛЬ" М24.04/07 — 16.1</p>					
Изм.	Кол. уч.	Лист	№ док.	Подпись	Дата
Зам. ген. дир.		Гликин			
Рук. отд.		Воронин			
С.н.с.		Пешкова			
<p>Новое строительство. Покрытие с неэксплуатируемой инверсионной кровлей Узлы 1 ... 8</p>					
Стадия		Лист	Листов		
МП		1	5		
<p>ОАО ЦНИИПРОМЗДАНИЙ г. Москва 2007 г.</p>					



1-Железобетонная плита покрытия; 2-Водоизоляционный ковер; 3-Теплоизоляция - плиты ТЕХНОПЛЕКС марки 30, 30 СТАНДАРТ, 35, СТАНДАРТ; 4-Предохранительный (фильтрующий) слой - холст из синтетических волокон ТУ 6-19-290-83; 5-Пригрузочный слой из гравия ГОСТ 8268-88*; 6-Слой кровельного материала; 7-Заделка стыка цементно-песчаным раствором.

						ЗАО "ТехноНИКОЛЬ" М24.04/07 — 16.1	Лист
Изм.	Кол. уч.	Лист	№ док.	Подпись	Дата		2



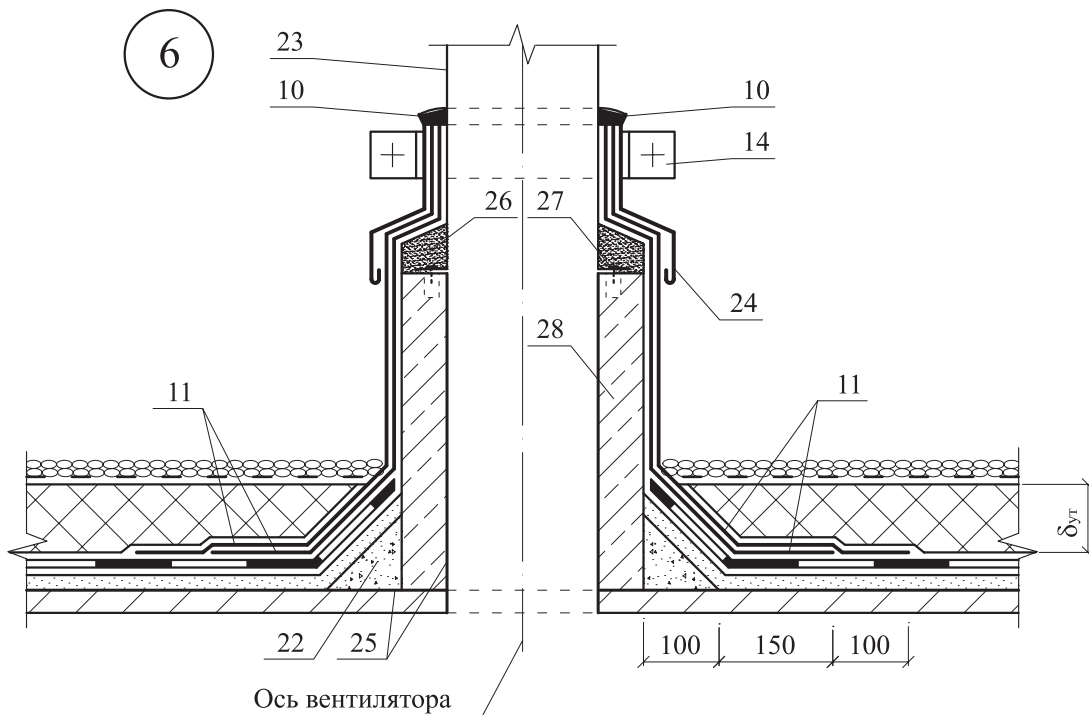
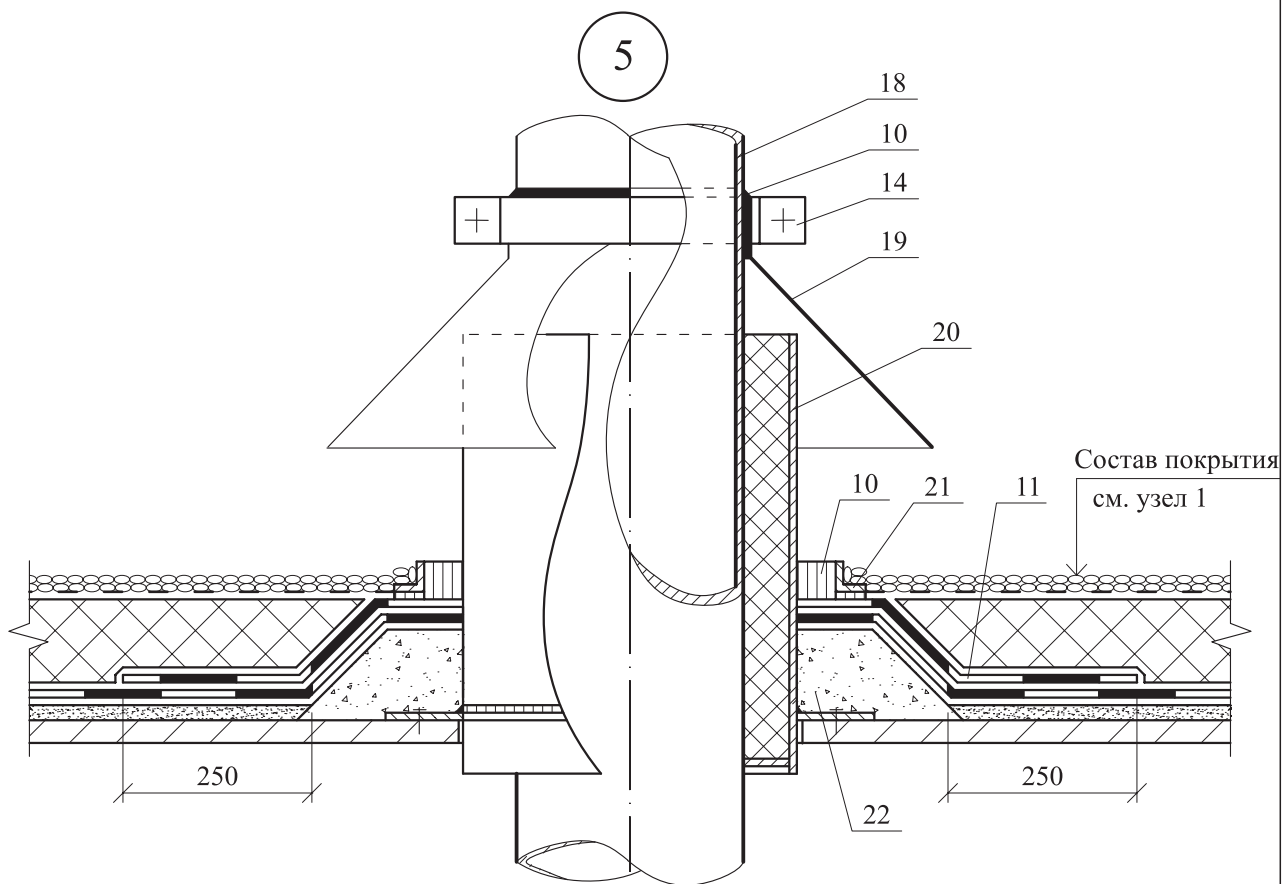
8-Защитная решетка; 9-Прижимной фланец, устанавливаемый на мастику толщиной 5 мм; 10-Герметизирующая мастика; 11-Дополнительные слои кровельного ковра; 12-Легкий бетон выравнивающего слоя ендовы; 13-Водоприемный патрубок с фланцем; 15-Уплотнитель - ПРП по ГОСТ 19177-81; 16-Уплотняющие прокладки - ПРП - 40 К (2 шт), ГОСТ 19177-81, перевить; 17-Негорючая теплоизоляция, толщина по теплотехническому расчету; 18-Пропускаемая труба.

Изм.	Кол. уч.	Лист	№ док.	Подпись	Дата

ЗАО "ТехноНИКОЛЬ"
М24.04/07 — 16.1

Лист

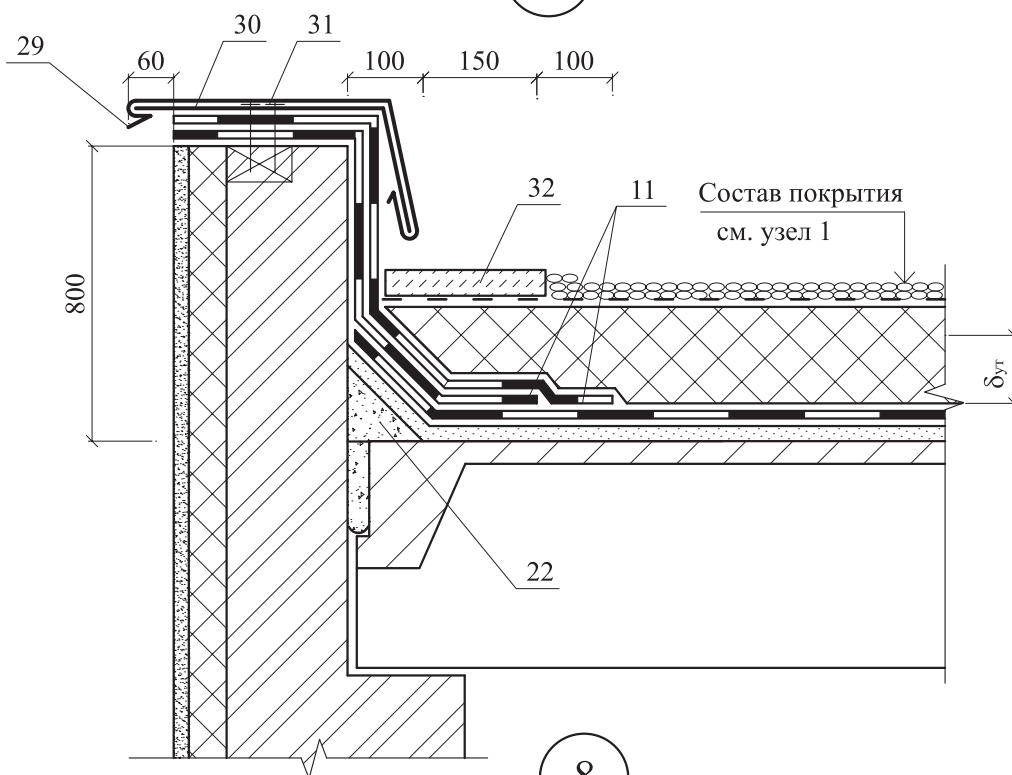
3



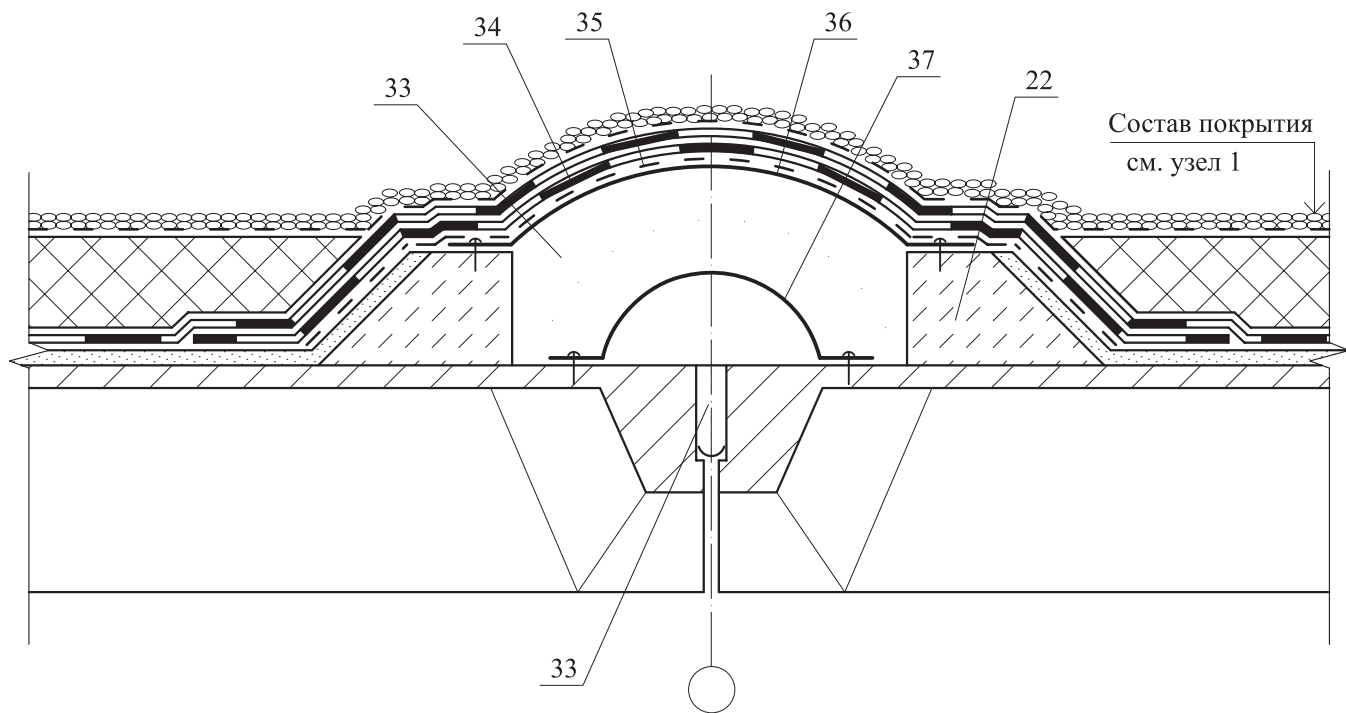
10-Герметизирующая мастика; 11-Дополнительные слои кровельного ковра; 14-Зажимной хомут;
18-Пропускаемая труба; 19-Зонт из оцинкованной стали; 20-Патрубок с фланцем; 21-Рамка из стального
уголка; 22-Легкий бетон; 23-Кожух вентилятора; 24-Защитный фартук из кровельной стали;
25-Пароизоляция; 26-Цементно-песчаный раствор марки 50; 27-Гвоздь с шайбой; 28-Фундамент под
вентилятор.

Изм.	Кол. уч.	Лист	№ док.	Подпись	Дата

7



8



11-Дополнительные слои кровельного ковра; 22-Легкий бетон; 29-Слив из оцинкованной кровельной стали; 30-Костыль из стальной полосы 4x40; 31-Гвозди КЗх70, ГОСТ 4028-63; 32-Противокорневой слой; 33-Минеральная вата; 34-Рулонный битумно-полимерный, уложенный насухо; 35-Стеклоткань; 36-Выкружка из оцинкованной стали толщиной 0,8 мм; 37-Компенсатор из оцинкованной стали толщиной 0,8 мм.

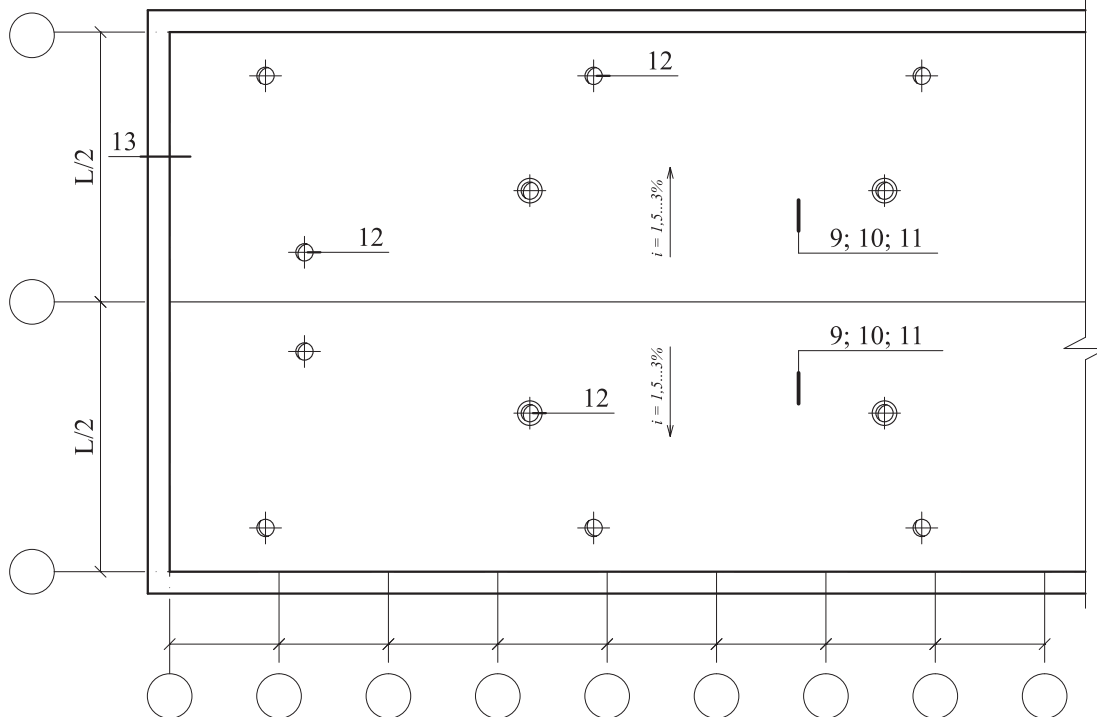
Изм.	Кол. уч.	Лист	№ док.	Подпись	Дата

ЗАО "ТехноНИКОЛЬ"
М24.04/07 — 16.1

Лист

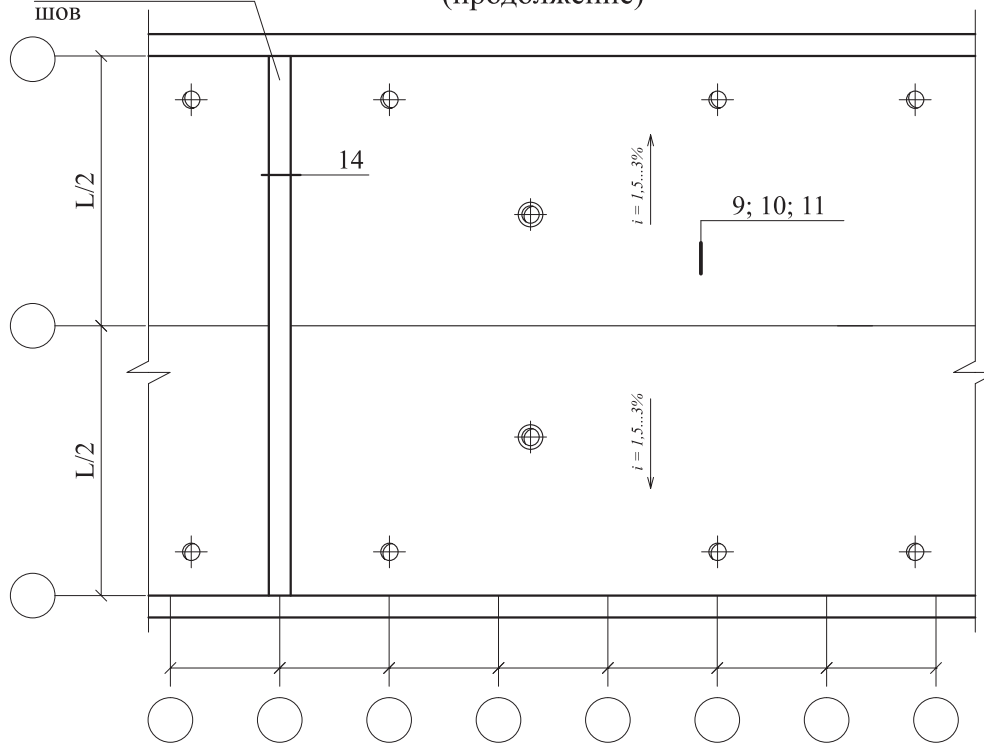
5

План кровли



Деформационный шов

(продолжение)

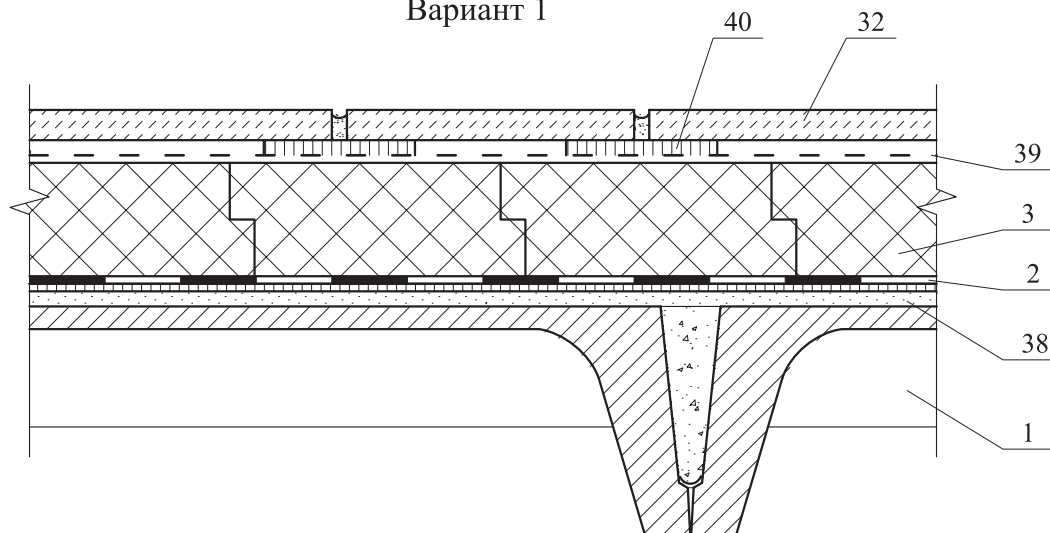


9-Прижимной фланец, устанавливаемый на мастику толщиной 5 мм; 10-Герметизирующая мастика; 11-Дополнительные слои кровельного ковра; 12-Легкий бетон выравнивающего слоя ендовы; 13-Водоприемный патрубок с фланцем; 14-Зажимной комут.

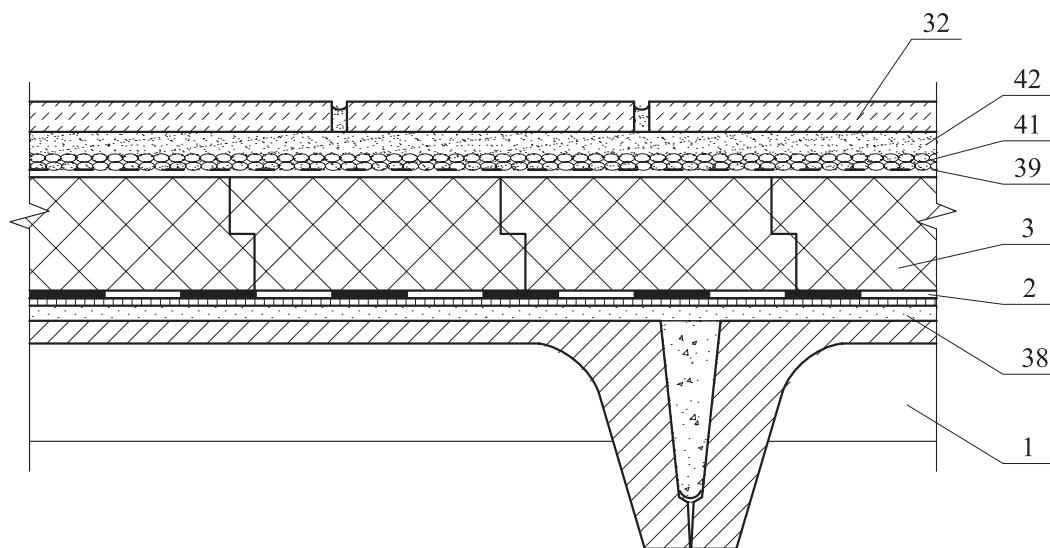
<p>ЗАО "ТехноНИКОЛЬ" М24.04/07 — 16.1</p>					
Изм.	Кол. уч.	Лист	№ док.	Подпись	Дата
Зам. ген. дир.		Гликин			
Рук. отд.		Воронин			
С.н.с.		Пешкова			
<p>Новое строительство. Покрытие с эксплуатируемой инверсионной кровлей Узлы 9 ... 14</p>				Стадия	Лист
				МП	6
				Листов	5
<p>ОАО ЦНИИПРОМЗДАНИЙ г. Москва 2007 г.</p>					

9

Вариант 1



Вариант 2



1-Железобетонная плита покрытия; 2-Водоизоляционный ковер; 3-Теплоизоляция - плиты ТЕХНОПЛЕКС марки 30, 30 СТАНДАРТ, 35, СТАНДАРТ; 32-Противокорневой слой; 38-Стяжка из цементно-песчаного раствора марки 50-30 мм; 39-Фильтрующий слой; 40-Опоры из атмосферостойкой резиновой пластины по ГОСТ 7338-90*, 1 класса, вида Ф, с присоединенными к ней вулканизацией ребрами из той же резины; 41-Слой щебня (гравия) фракцией 10 ... 20 мм; 42-Слой песка с размерами частиц да 4-х мм.

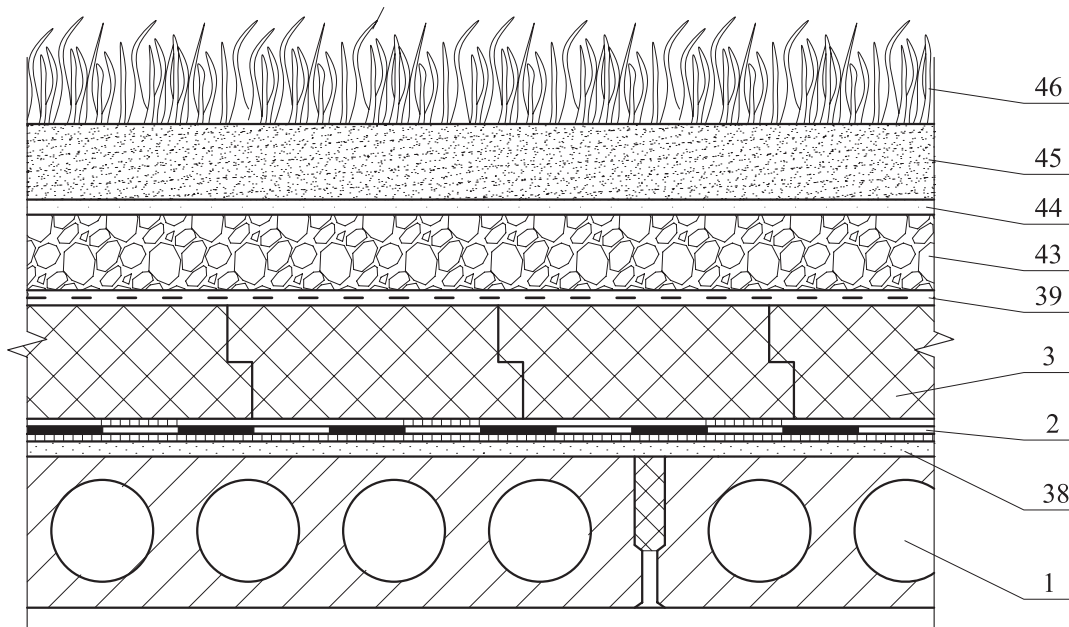
Изм.	Кол. уч.	Лист	№ док.	Подпись	Дата

ЗАО "ТехноНИКОЛЬ"
М24.04/07 — 16.1

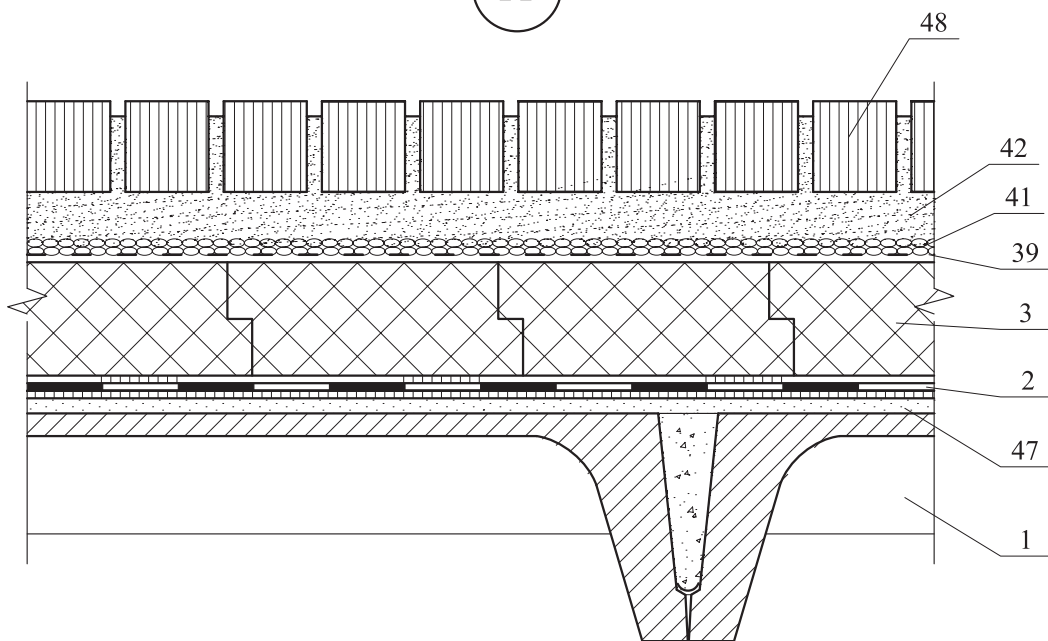
Лист

7

10

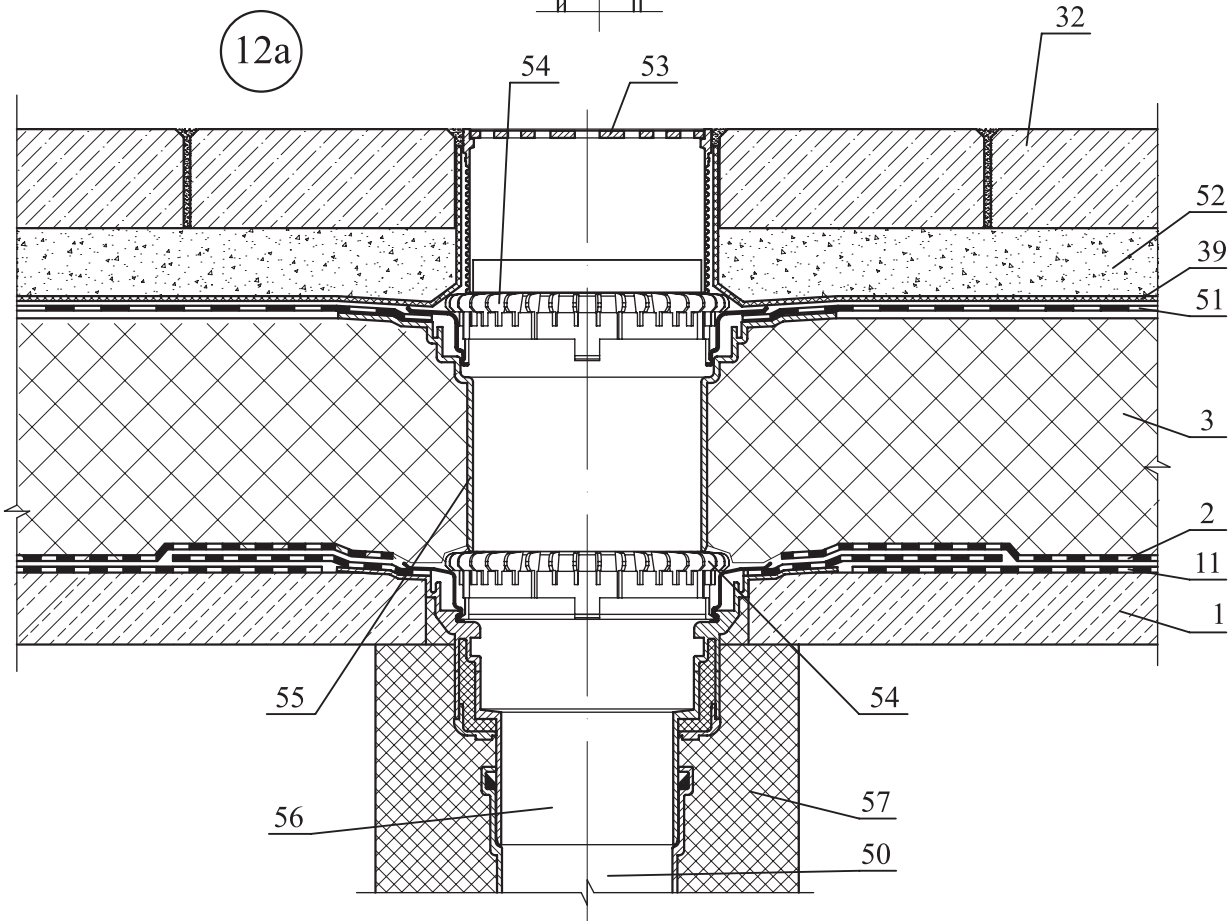
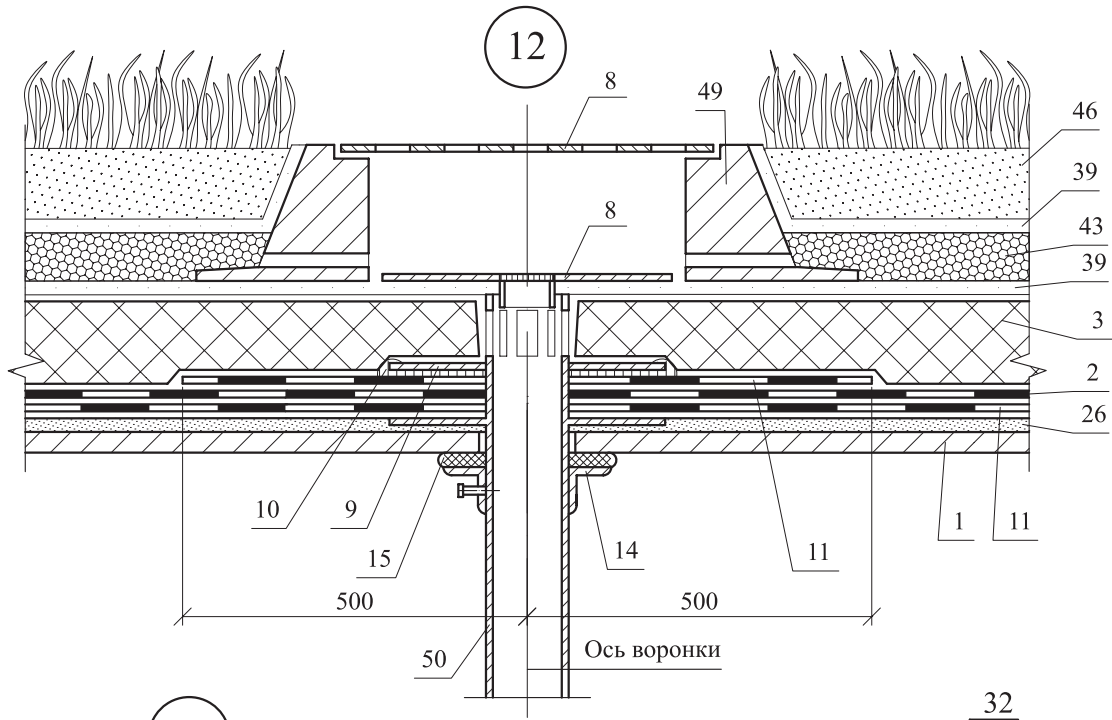


11



1-Железобетонная плита покрытия; 2-Водонизоляционный ковер; 3-Теплоизоляция - плиты ТЕХНОПЛЕКС марки 30, 30 СТАНДАРТ, 35, СТАНДАРТ; 38-Стяжка из цементно-песчаного раствора марки 50-30 мм; 39-Фильтрующий слой; 41-Слой щебня (гравия) фракцией 10 ... 20 мм; 42-Слой песка с размерами частиц да 4-х мм; 43-Дренажный слой из гравия; 44-Противокорневой слой; 45-Грунтовочный слой; 46-Растительный слой; 47-Уклонообразующий слой из легкого бетона класса В 7,5 с затиркой раствором или стяжка из цементно-песчаного раствора марки 100; 48-Камень брусчатый по ГОСТ 23668-79.

Изм.	Кол. уч.	Лист	№ док.	Подпись	Дата

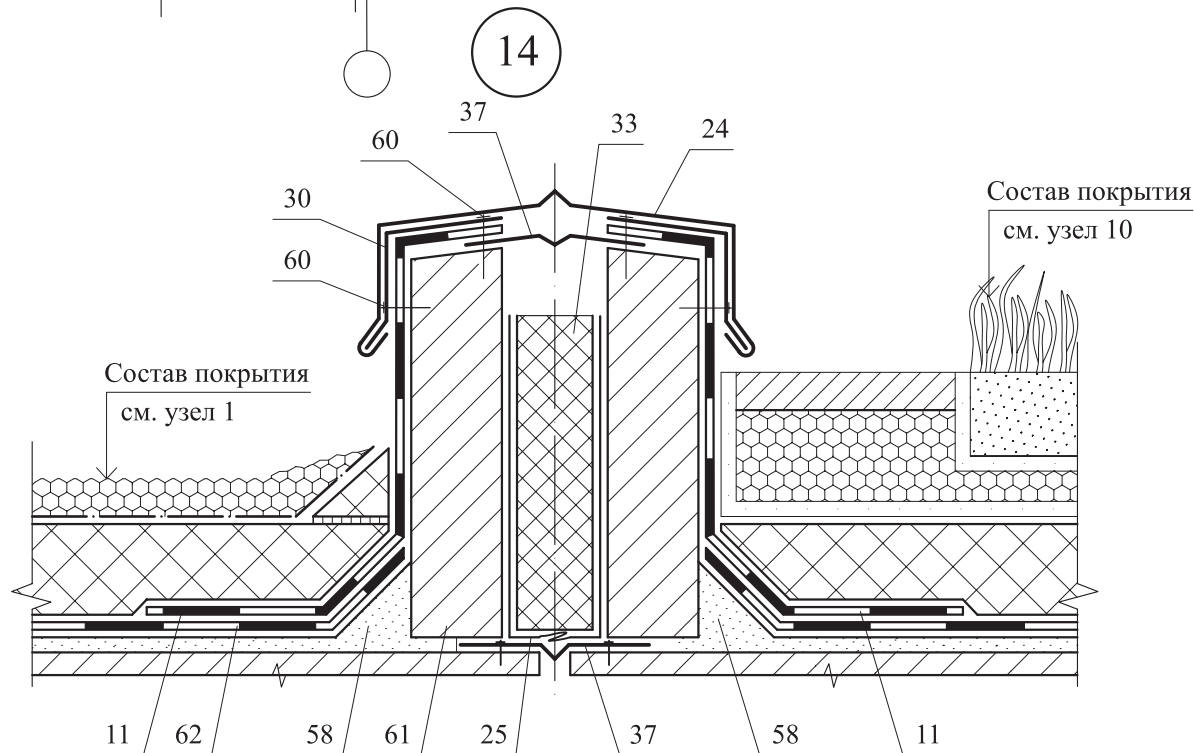
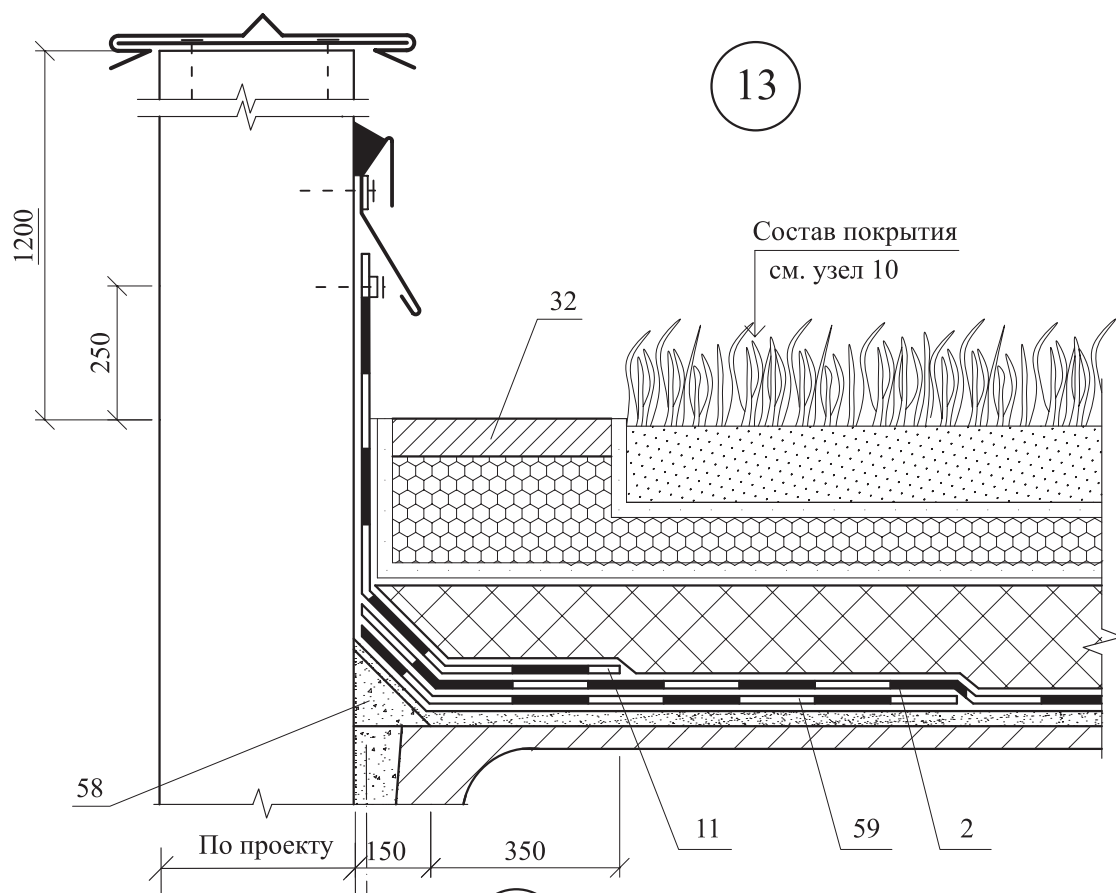


1-Железобетонная плита покрытия; 2-Водоизоляционный ковер; 3-Теплоизоляция - плиты ТЕХНОПЛЕКС марки 30, 30 СТАНДАРТ, 35, СТАНДАРТ; 8-Защитная решетка; 9-Прижимной фланец, устанавливаемый на мастику толщиной 5 мм; 10-Герметизирующая мастика; 11-Дополнительные слои кровельного ковра; 14-Зажимной хомут; 15-Уплотнитель - ПРП по ГОСТ 19177-81; 26-Цементно-песчаный раствор марки 50; 32-Противокорневой слой; 39-Фильтрующий слой; 43-Дренажный слой из гравия; 46-Растительный слой; 49-Бортовой камень; 50-Водоприемный стояк; 51-Разделительный слой из кровельного рулонного материала; 52-Засыпка из гравия; 53-Трап воронки НЛ; 54-Дренажное кольцо; 55-Надставной элемент; 56-Корпус воронки; 57-Утепление воронки и водосточной трубы.

Изм.	Кол. уч.	Лист	№ док.	Подпись	Дата

ЗАО "ТехноНИКОЛЬ"
М24.04/07 — 16.1

Лист
9



2-Водоизоляционный ковер; 11-Дополнительные слои кровельного ковра; 24-Защитный фартук из кровельной стали; 25-Пароизоляция; 30-Костыль из стальной полосы 4x40; 32-Противокорневой слой; 33-Минеральная вата; 37-Компенсатор из оцинкованной стали толщиной 0,8 мм; 58-Наклонный бортик из цементно-песчаного раствора; 59-Слой кровельного материала (усиление ковра); 60-Крепежный элемент; 61-Стенка деформационного шва; 62-Огрунтовка поверхности под кровлю.

Изм.	Кол. уч.	Лист	№ док.	Подпись	Дата