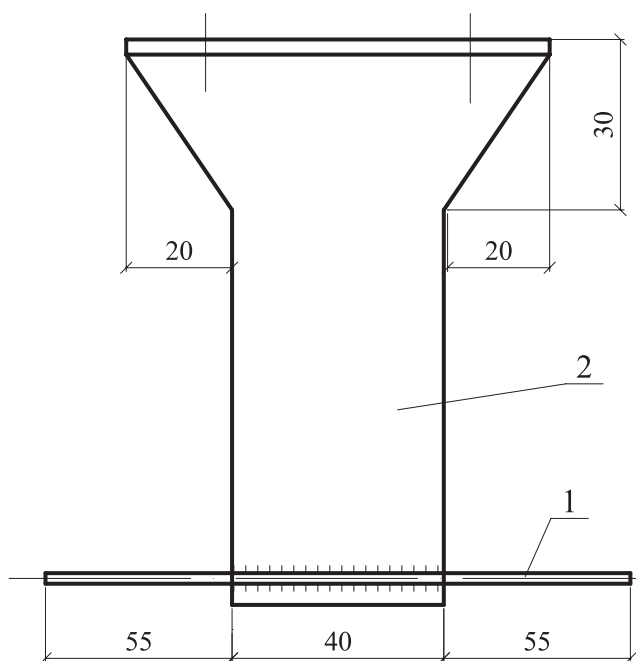
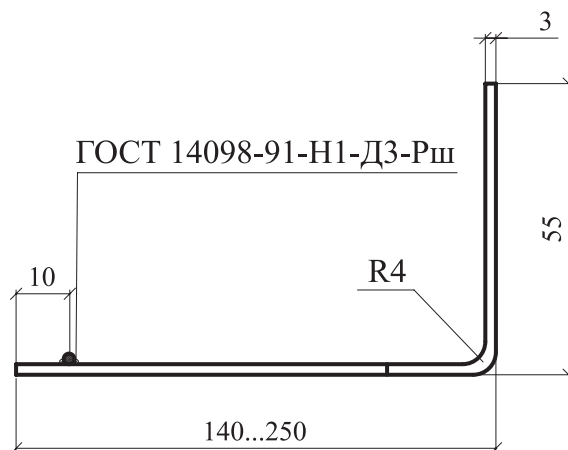
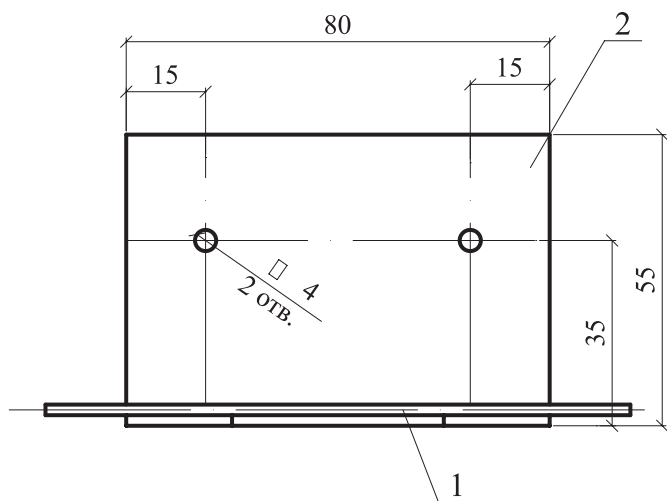
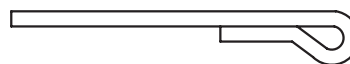


**РАЗДЕЛ 19  
ИЗДЕЛИЯ КОМПЛЕКТУЮЩИЕ**

АНКЕР А1



АНКЕР А3

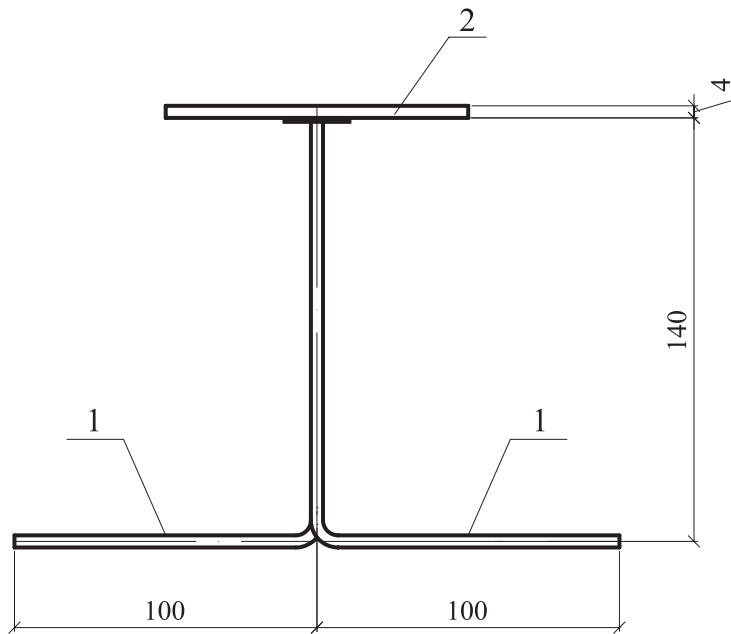
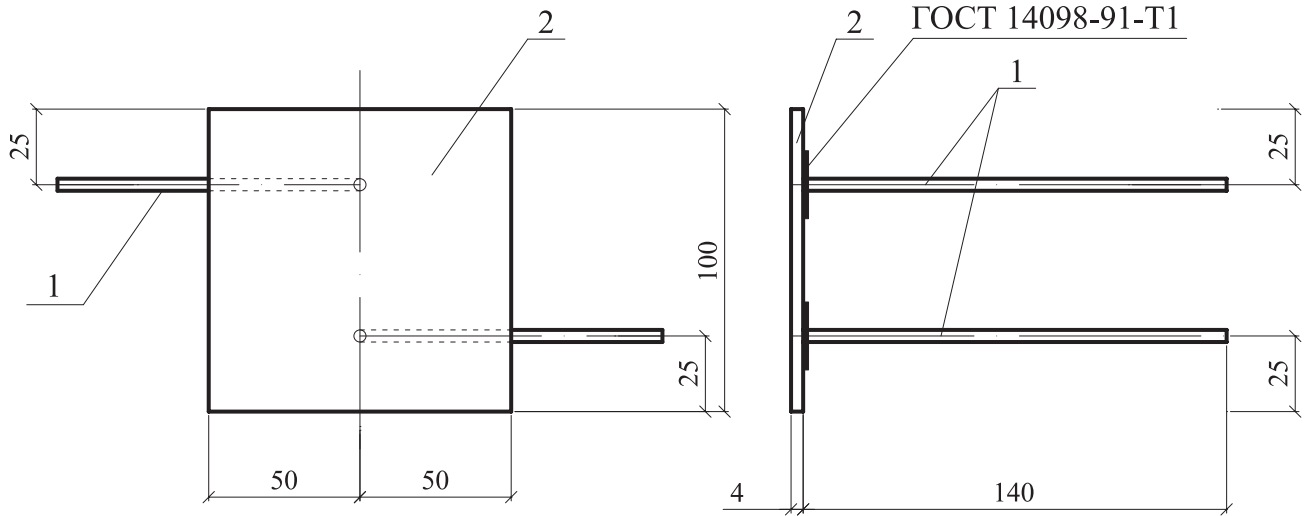


\* поз. 2 - оцинковать

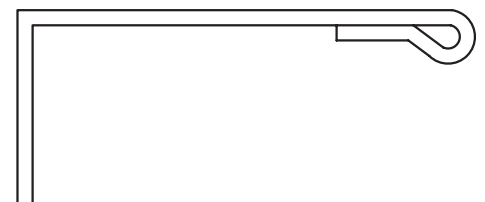
Марка изделия	№ поз.	Наименование	Кол.	Масса ед., кг	Примечание
А1	1	6 А-III, ГОСТ 5781-82, L=150	1	0,03	0,31...0,43
	2*	Лист БТ-ПН-3x80, ГОСТ 19903-74, L=200...350 С 235 ГОСТ 27772-88	1	0,3...0,4	

ЗАО "ТехноНИКОЛЬ" М24.04/07 — 19.0					
Изм.	Кол. уч.	Лист	№ док.	Подпись	Дата
Зам. ген. дир.	Гликин				
Рук. отд.	Воронин				
С.н.с.	Пешкова				
Комплектующие изделия			Стадия	Лист	Листов
			МП	1	13
			ОАО ЦНИИПРОМЗДАНИЙ г. Москва 2007 г.		

АНКЕР А2



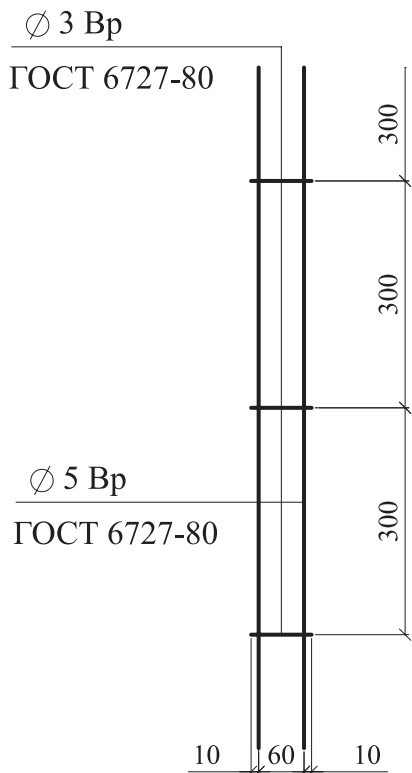
АНКЕР А4



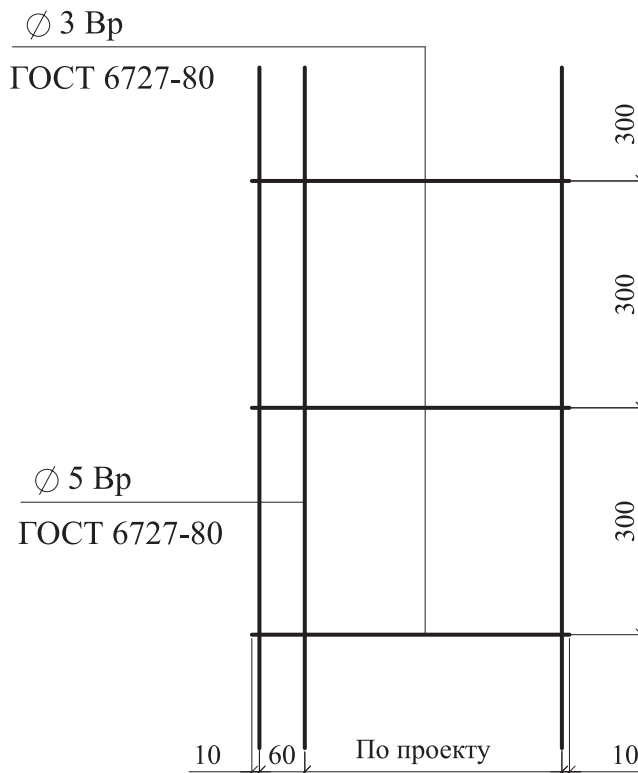
Марка изделия	№ поз.	Наименование	Кол.	Масса ед., кг	Примечание
А2	1	6 А-Ш, ГОСТ 5781-82, L=240	2	0,053	0,42
	2	Лист БТ-ПН-4х100х100, ГОСТ 19903-74 С 235 ГОСТ 27772-88	1	0,314	

Изм.	Кол. уч.	Лист	№ док.	Подпись	Дата
------	----------	------	--------	---------	------

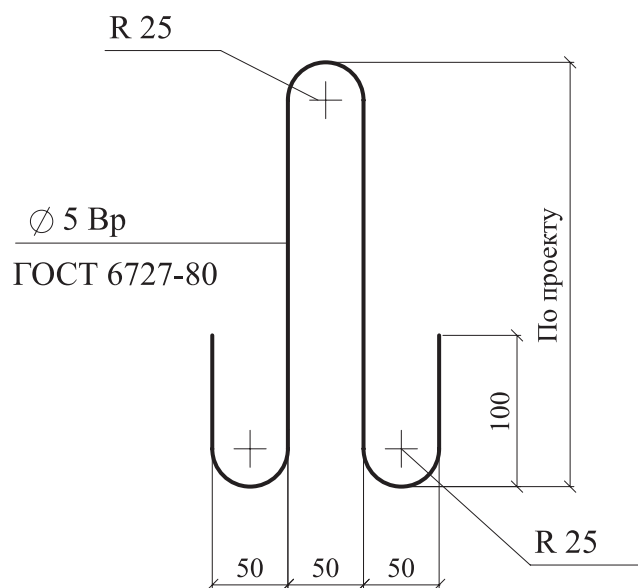
ЗАКЛАДНАЯ СЕТКА М1



ЗАКЛАДНАЯ СЕТКА М2



ЗАКЛАДНАЯ ПЕТЛЯ ЗП1



ЗП1 и М2 - оцинковать

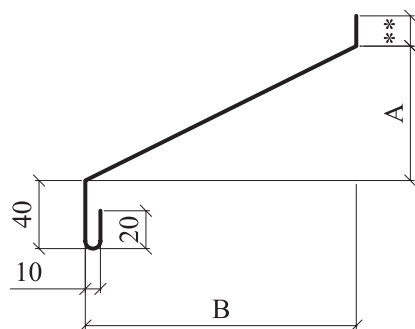
Изм.	Кол. уч.	Лист	№ док.	Подпись	Дата

ЗАО "ТехноНИКОЛЬ"  
М24.04/07 — 19.0

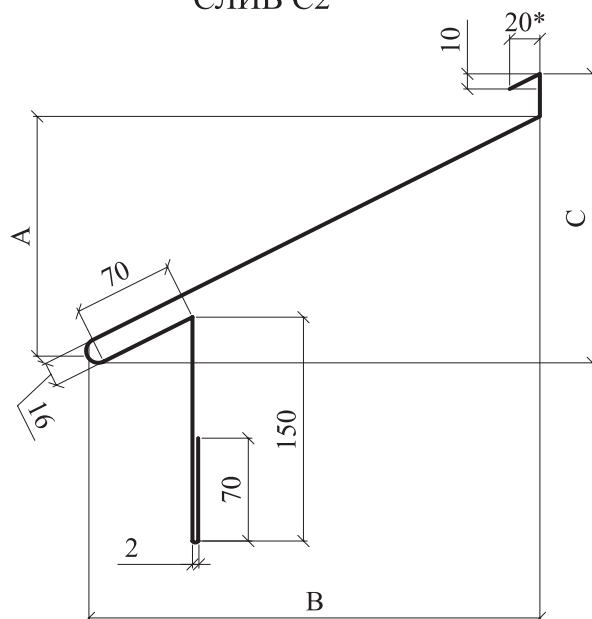
Лист

3

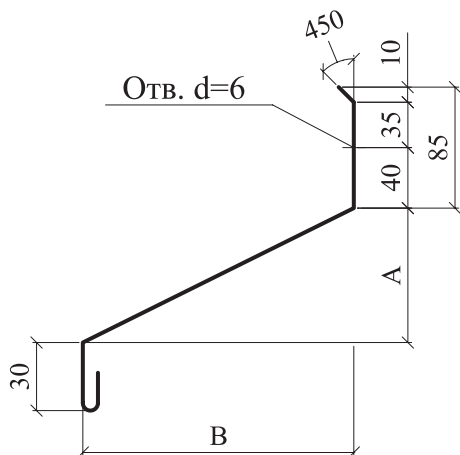
СЛИВ С1



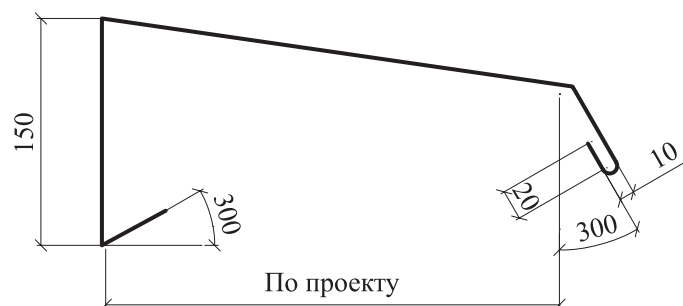
СЛИВ С2



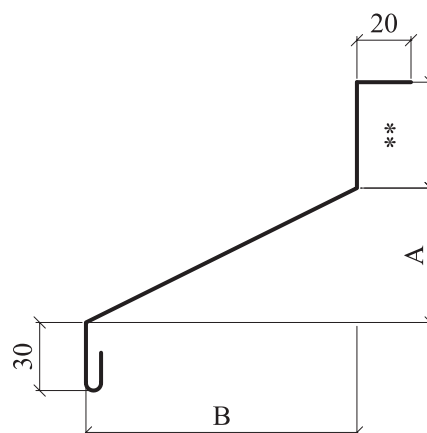
СЛИВ С3



СЛИВ С4



СЛИВ С5



Материал: ОЦ  $\frac{\text{БТ-ПН-0-0,7 ГОСТ 19904-90}}{\text{Н-МТ-1 ГОСТ 14918-80}}$

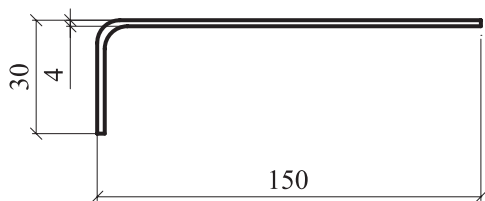
\* - толщина слива С2; С3 - 1 мм

\*\* - по проекту

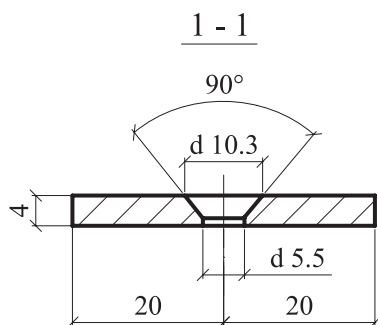
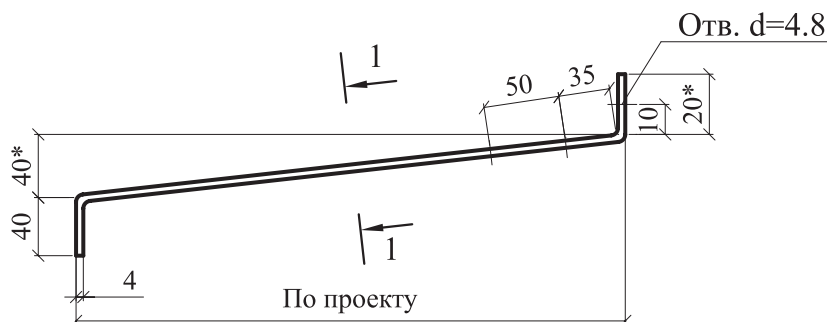
$$A = \frac{B}{3} \quad C = \frac{B}{2}$$

Изм.	Кол. уч.	Лист	№ док.	Подпись	Дата

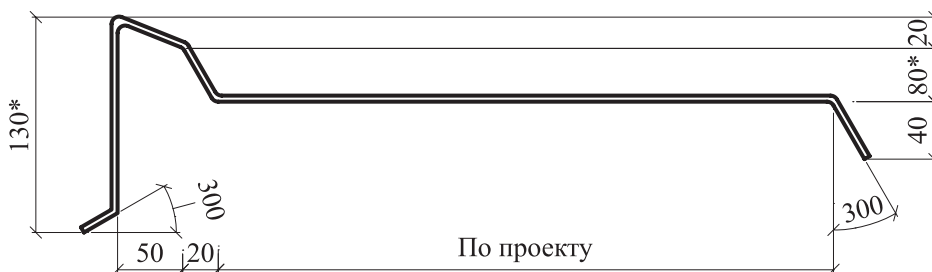
КОСТЫЛЬ К1



КОСТЫЛЬ К2



КОСТЫЛЬ К3



КОСТЫЛЬ К4

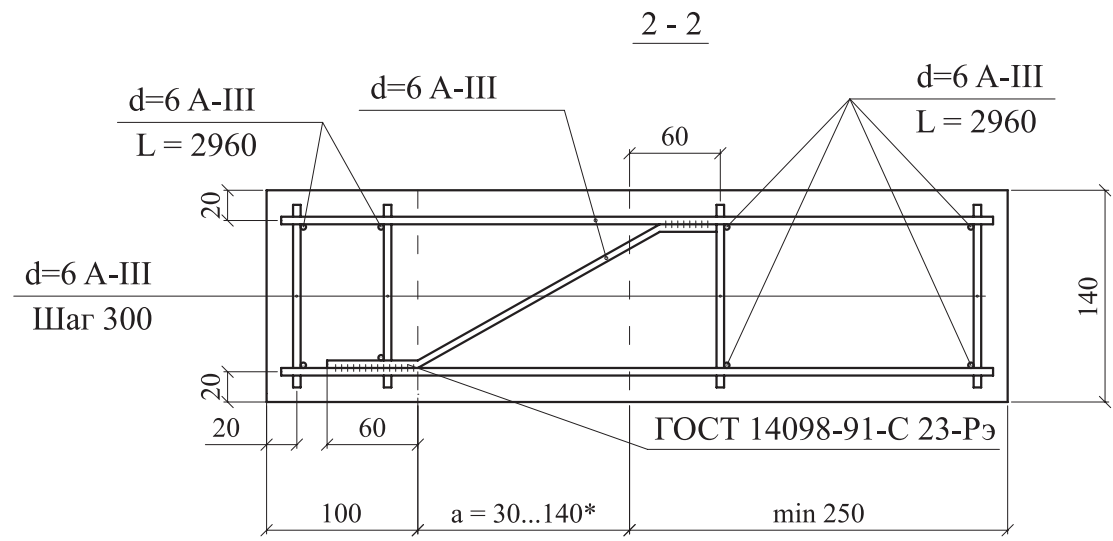
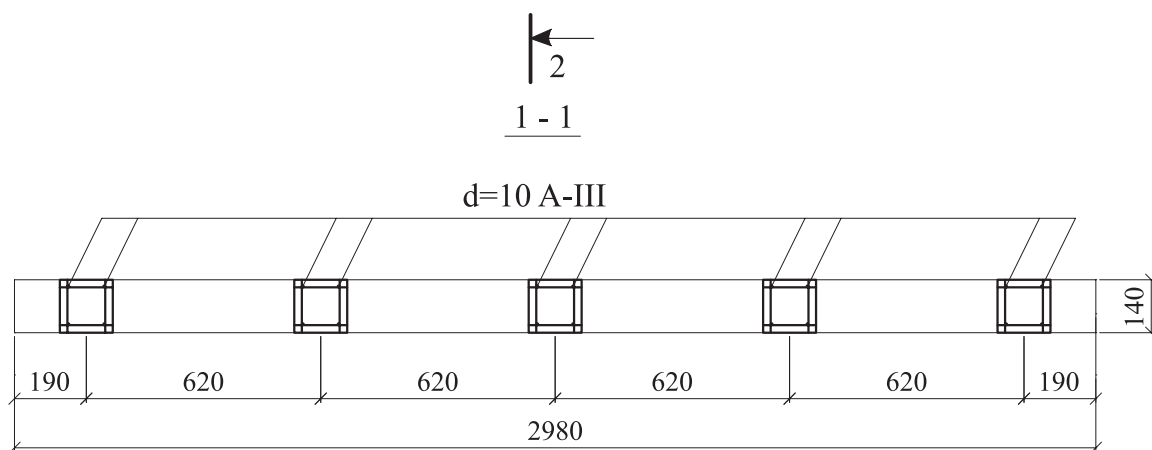
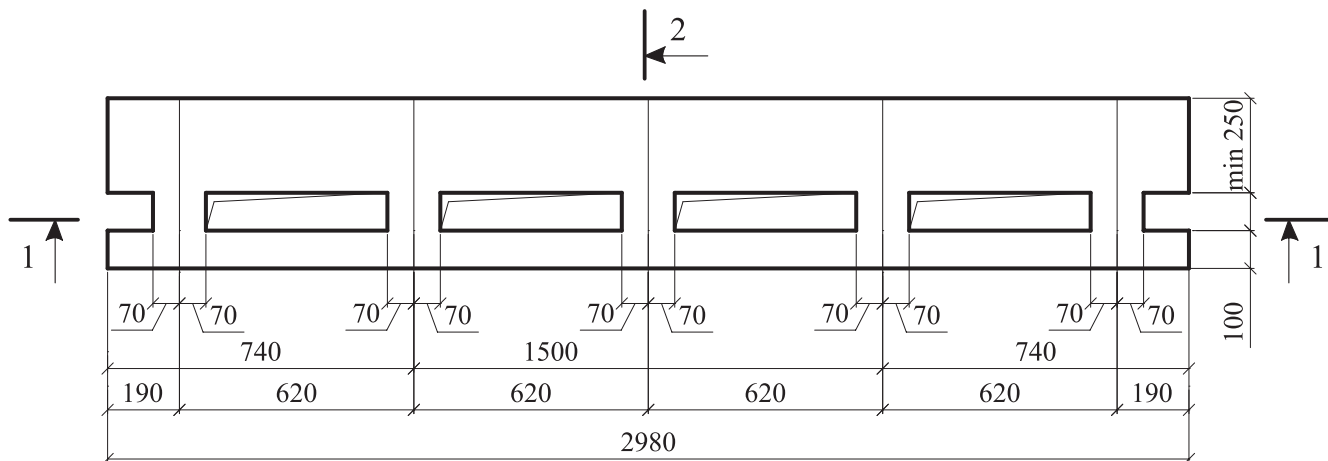


Материал: лист Б-ПН-4x40 ГОСТ 19903-74  
С 235 ГОСТ 27772-88

1. \* Уточняется в проекте.
2. Костыли окрасить за 2 раза или оцинковать

Изм.	Кол. уч.	Лист	№ док.	Подпись	Дата

ПРИМЕР: Сборная несущая балка  
из керамзитобетона плотностью 1400 кг/м<sup>3</sup> класса В12.5

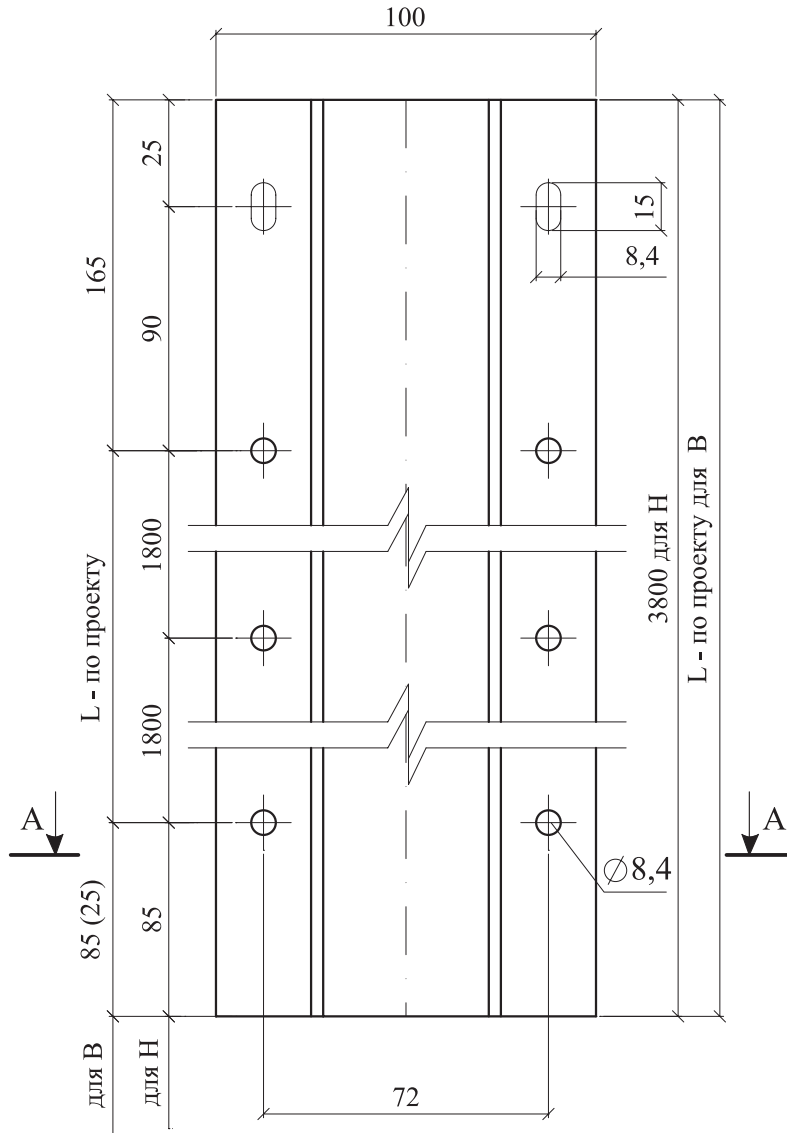
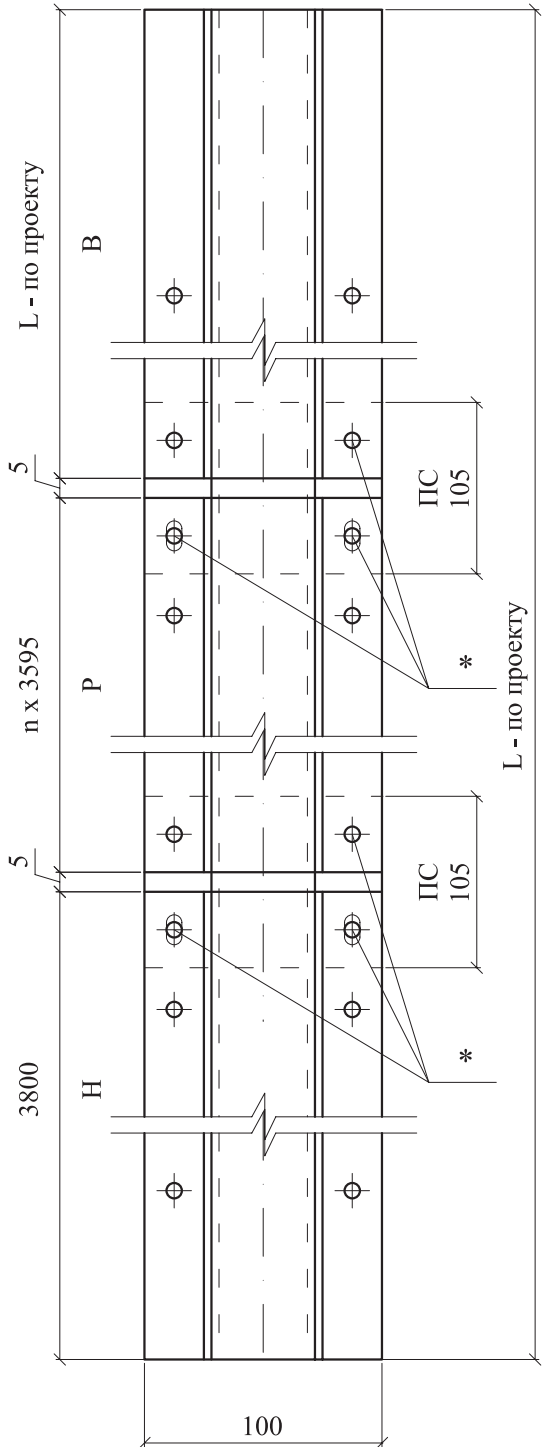


\*a = 30...140 (по толщине теплоизоляции)

						ЗАО "ТехноНИКОЛЬ" М24.04/07 — 19.0	Лист <b>6</b>
Изм.	Кол. уч.	Лист	№ док.	Подпись	Дата		

СТАЛЬНАЯ НАПРАВЛЯЮЩАЯ

Н - направляющая нижняя  
В - направляющая верхняя



Материал: ОЦ БТ-ПН-0-2,0 ГОСТ 19904-90  
ОН-МТ-І ГОСТ 14918-80

\* Болты М8 с гайкой и 2-мя шайбами

Изм.	Кол. уч.	Лист	№ док.	Подпись	Дата

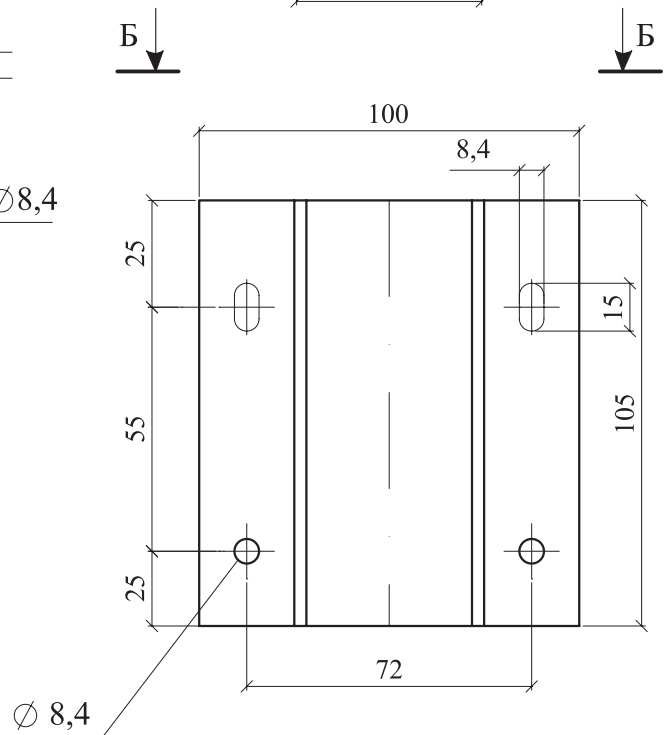
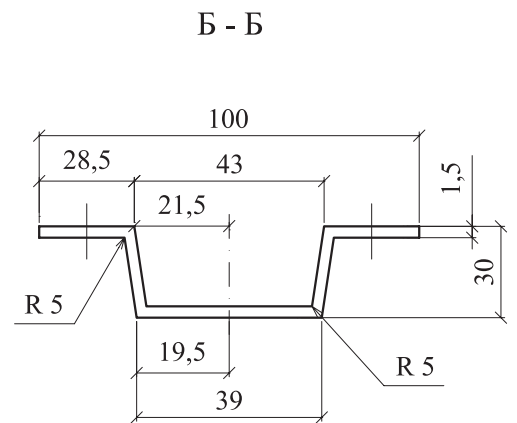
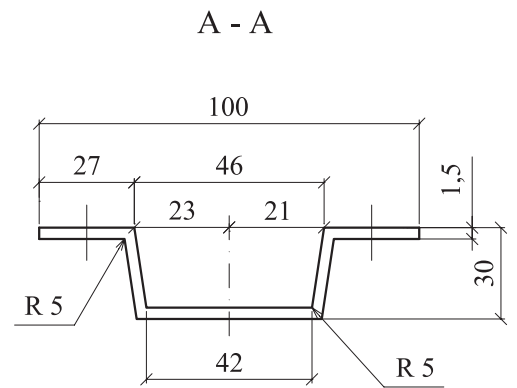
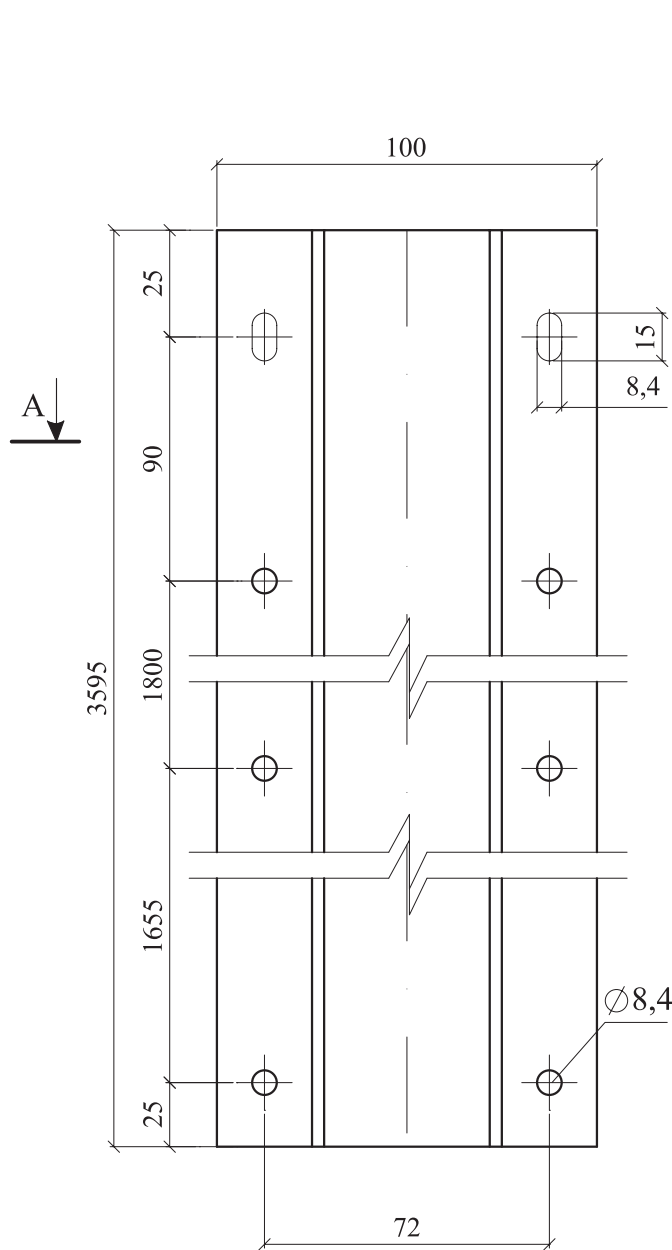
ЗАО "ТехноНИКОЛЬ"  
М24.04/07 — 19.0

Лист

7



Р - направляющая рядовая



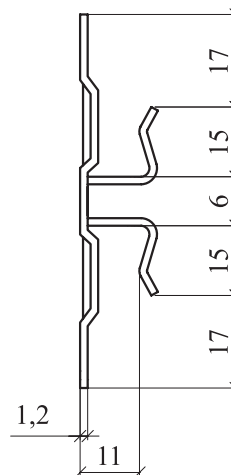
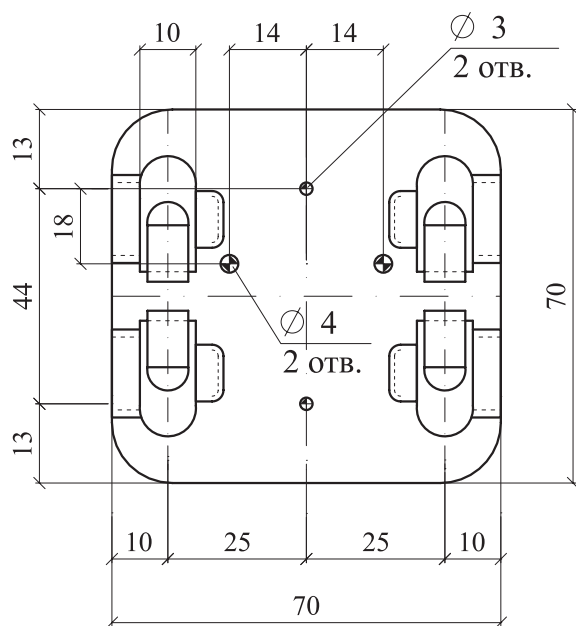
Изм.	Кол. уч.	Лист	№ док.	Подпись	Дата

ЗАО "ТехноНИКОЛЬ"  
М24.04/07 — 19.0

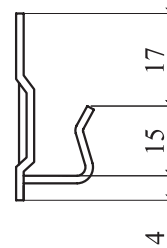
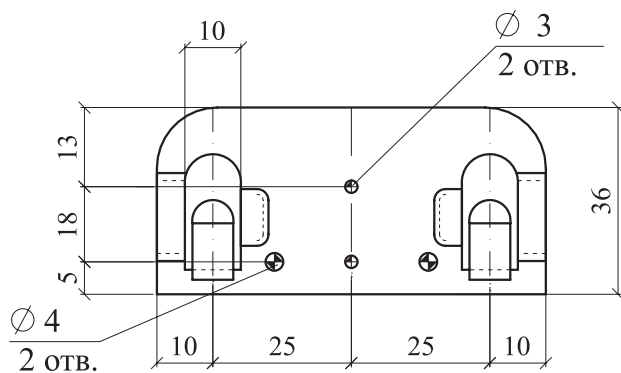
Лист

8

КЛЯММЕР А1

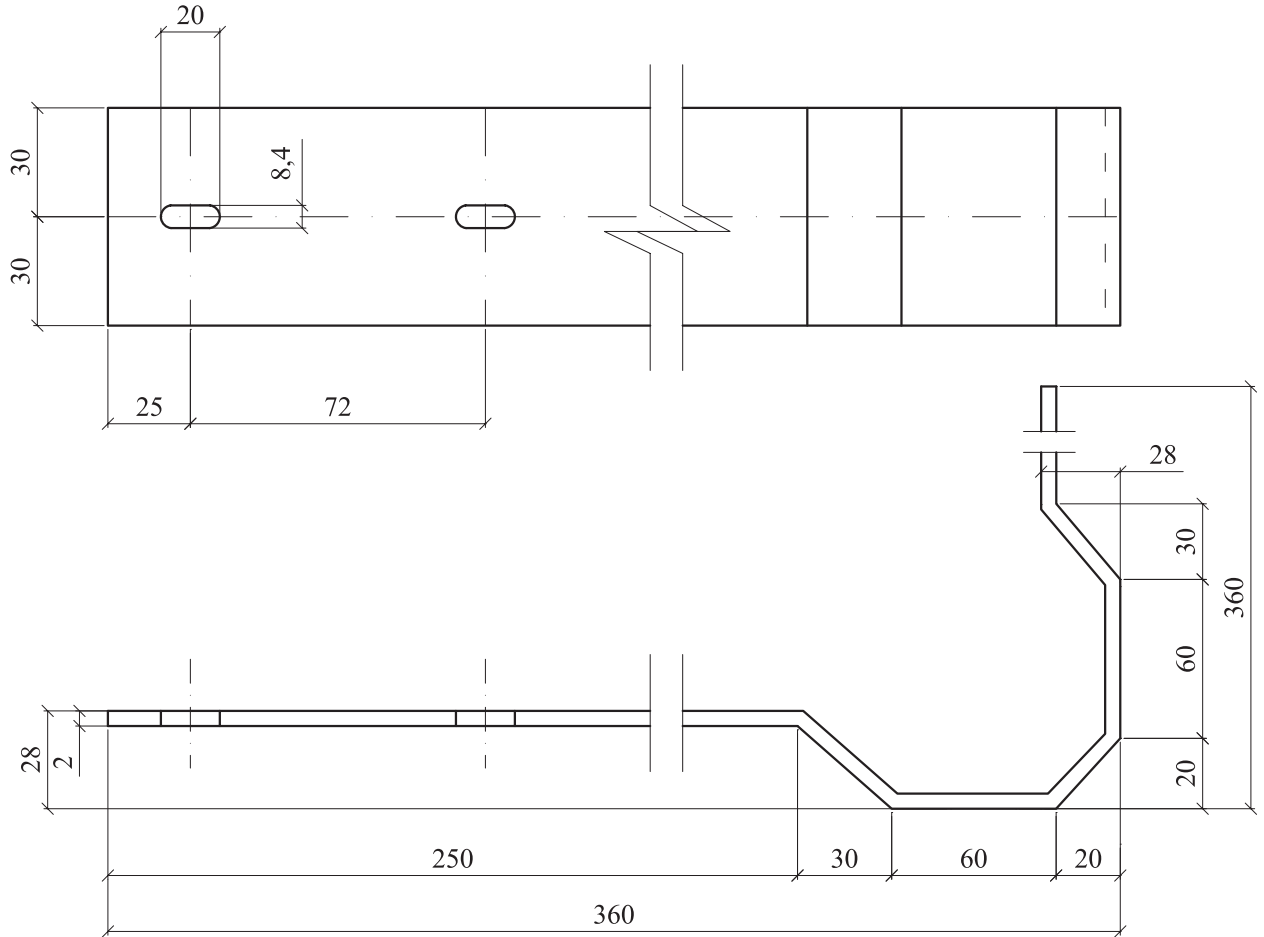


КЛЯММЕР А2

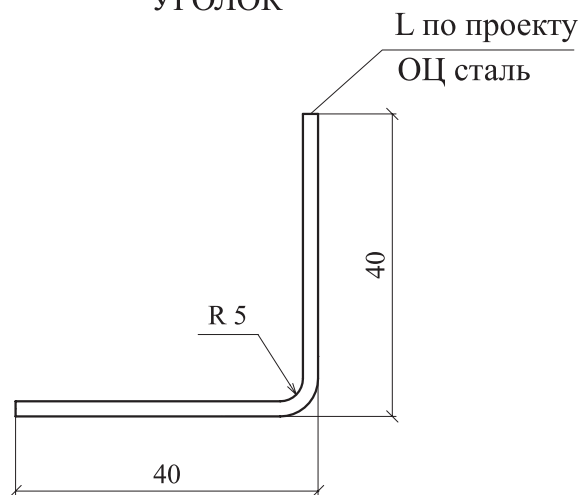


Изм.	Кол. уч.	Лист	№ док.	Подпись	Дата

СКОБА

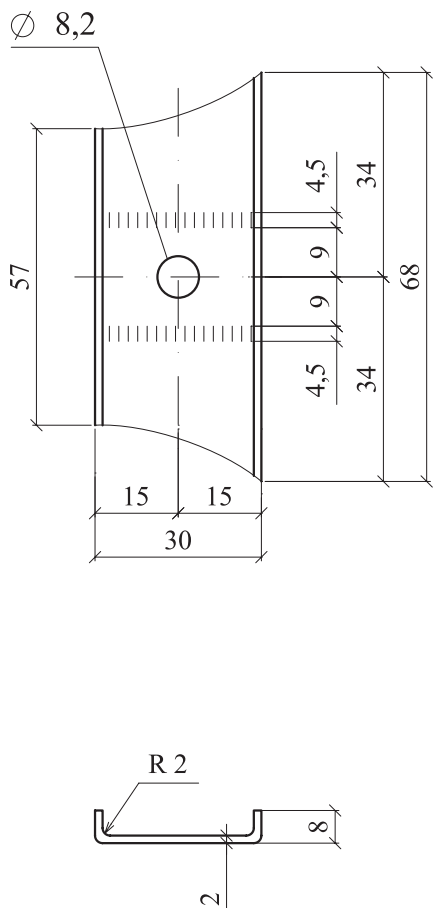


УГОЛОК

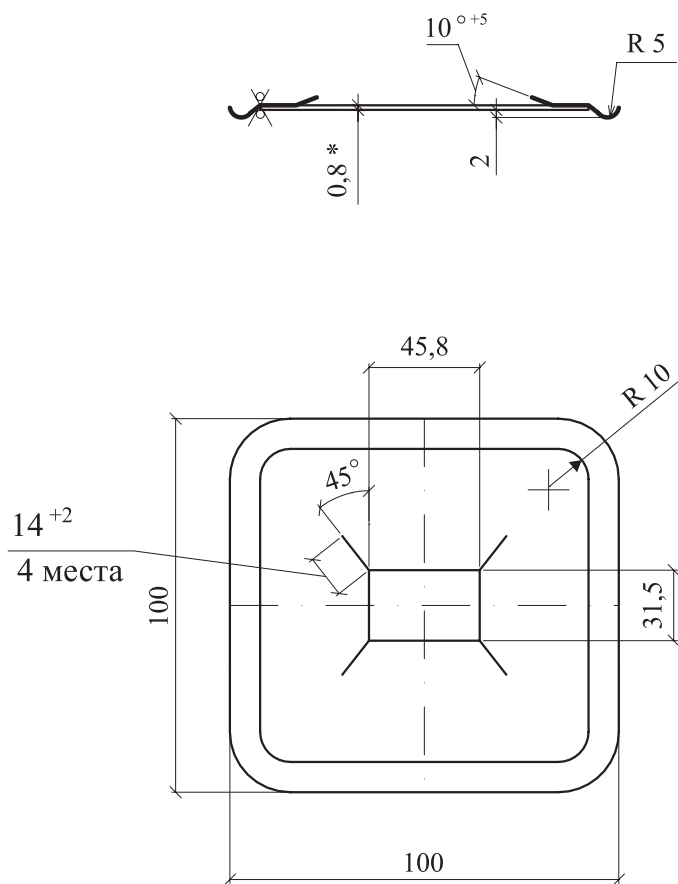


Изм.	Кол. уч.	Лист	№ док.	Подпись	Дата

ШАЙБА



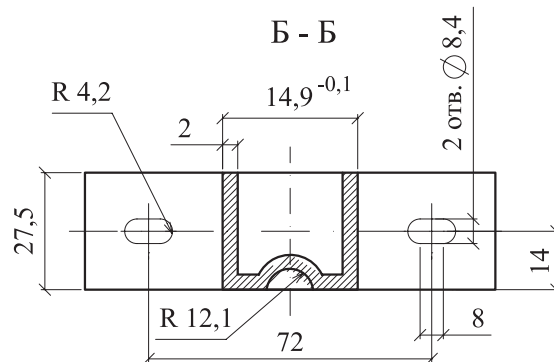
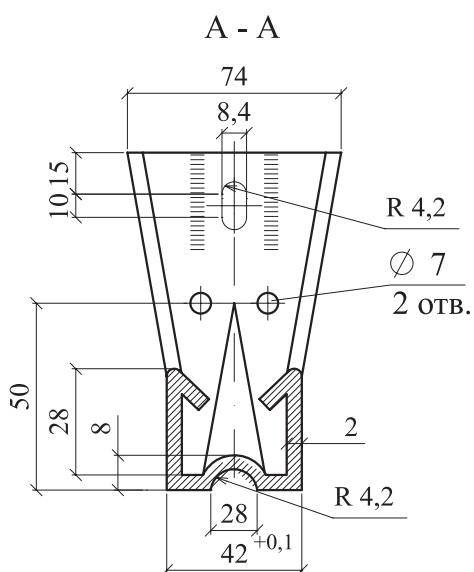
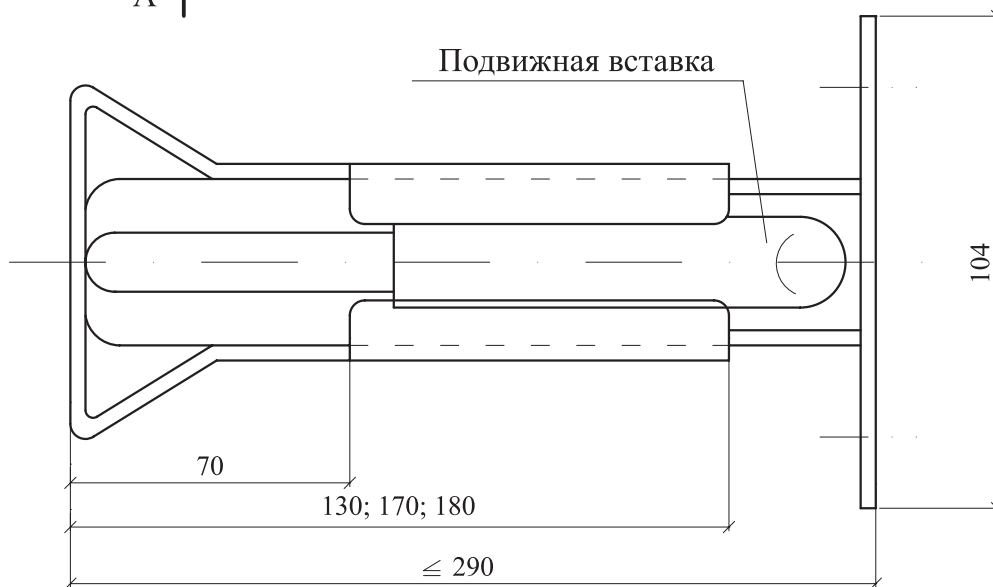
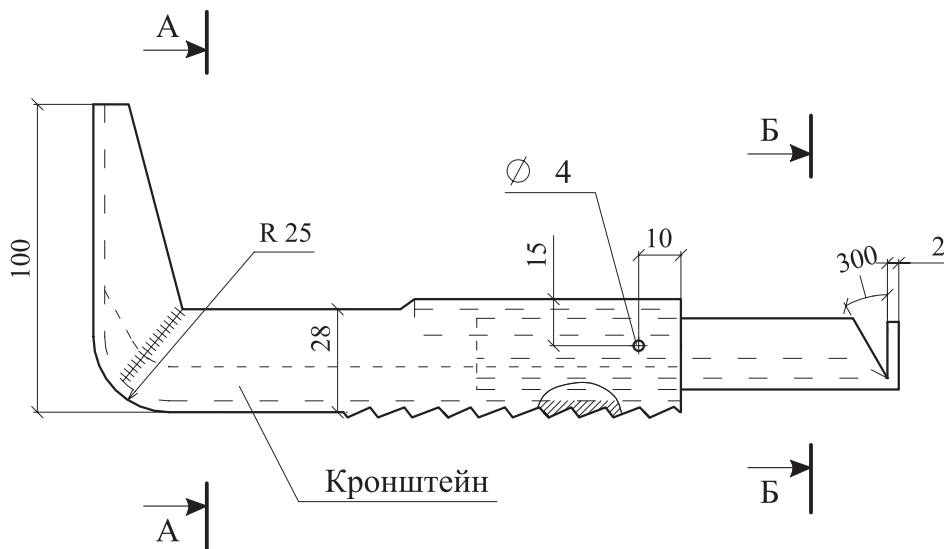
ПРИЖИМНАЯ ПЛАНКА



Материал: ОЦ  $\frac{\text{БТ-ПН-0-2,0 ГОСТ 19904-90}}{\text{ОН-МТ-І ГОСТ 14918-80}}$

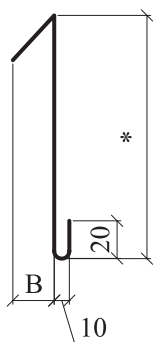
Изм.	Кол. уч.	Лист	№ док.	Подпись	Дата

КРОНШТЕЙН ФИРМЫ "КРАСПАН"



Изм.	Кол. уч.	Лист	№ док.	Подпись	Дата

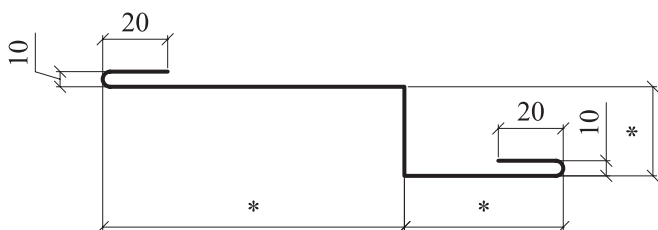
НАЩЕЛЬНИК Н1



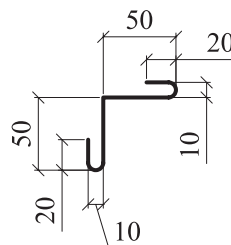
НАЩЕЛЬНИК Н2



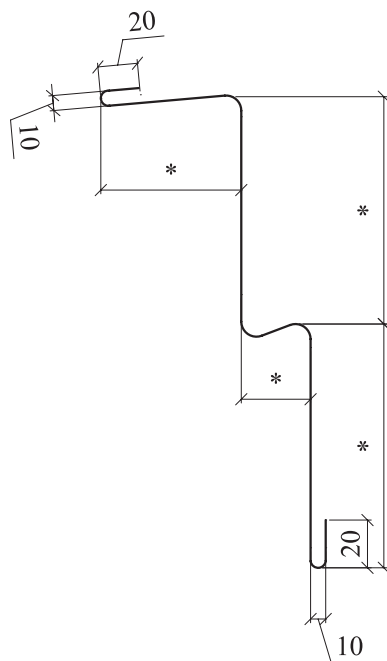
НАЩЕЛЬНИК Н3



НАЩЕЛЬНИК Н4



НАЩЕЛЬНИК Н5



\* - размеры по проекту

Изм.	Кол. уч.	Лист	№ док.	Подпись	Дата
------	----------	------	--------	---------	------