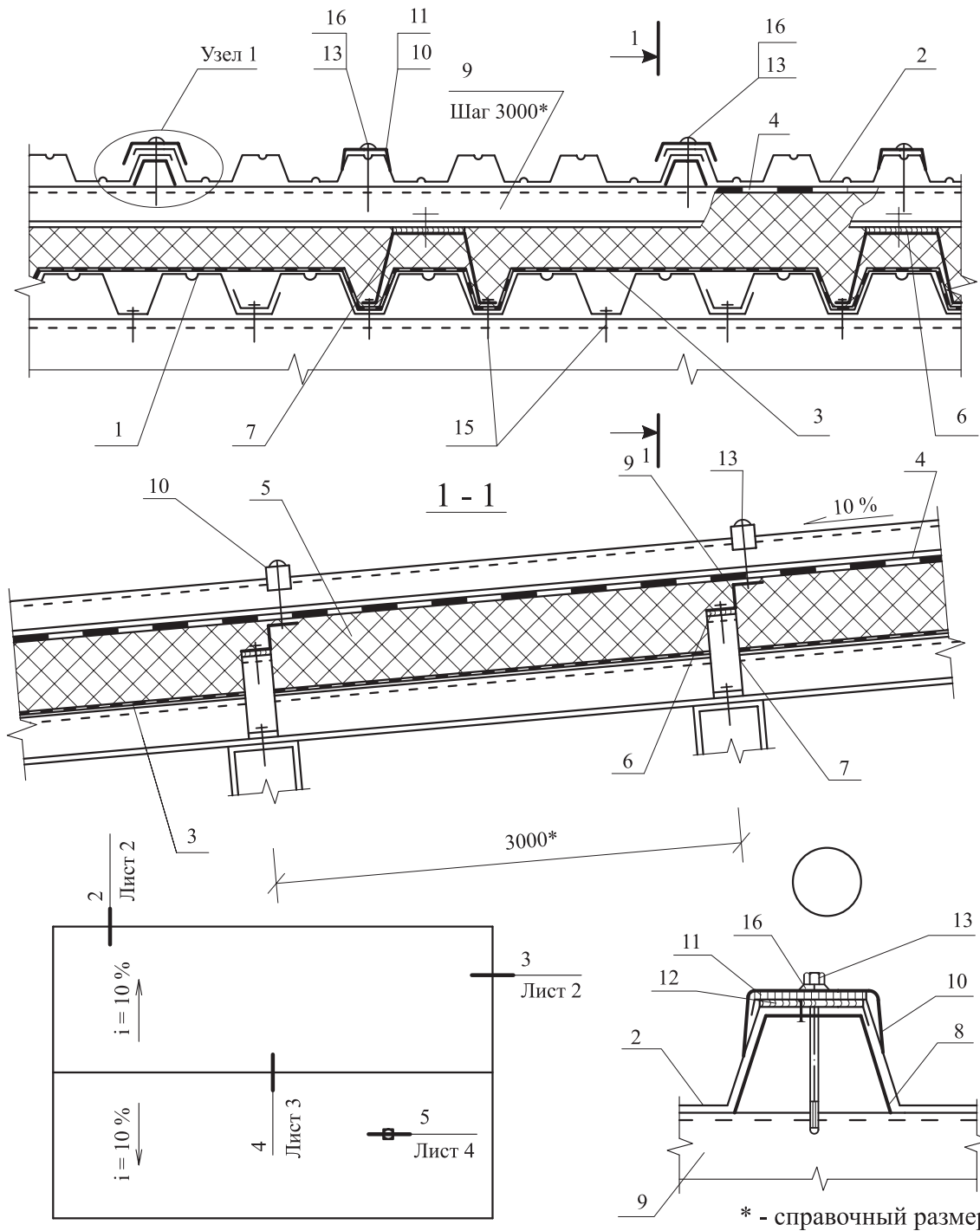


РАЗДЕЛ 18
ПОКРЫТИЯ ПО СТАЛЬНЫМ ПРОФИЛИРОВАННЫМ НАСТИЛАМ
С КРОВЛЕЙ ИЗ СТАЛЬНЫХ ПРОФИЛИРОВАННЫХ ЛИСТОВ

№ поз.	Наименование
1	Несущий стальной профилированный настил
2	Стальной профилированный настил
3	Пароизоляция (см.п.1.1.).
4	Ветрозащита из пленки (см.п.1.1.).
5	Теплоизоляция марки «ТЕХНОЛАЙТ»
6	Термовкладыш из бакелизированной фанеры
7	Опорный элемент из стали $\delta = 3$ мм
8	Элемент жесткости $\delta = 2$ мм
9	Дистанционный прогон
10	Шайба стальная
11	Герметизирующая лента
12	Мастика герметизирующая
13	Винт самонарезающий В6х80
14	Заклепка комбинированная
15	Винт самонарезающий В6х25
16	Шайба неопреновая

№ поз.	Наименование
17	Заглушка из минераловатной плиты марки «ТЕХНОЛАЙТ»
18	Стальная гребенка по форме профлиста
19	Оцинкованная сталь $\delta = 0,8$ мм
20	Защитный фартук из оцинкованной стали $\delta = 0,8$ мм
21	Гребенчатый уплотнитель из пористой резины
22	Труба
23	Стальной квадратный стакан с фланцем
24	Дополнительные прогоны
25	Хомут
26	Зонт из оцинкованной стали
27	Коньковый защитный фартук
28	Уплотнитель по форме профнастила (гребенка)
29	Слив



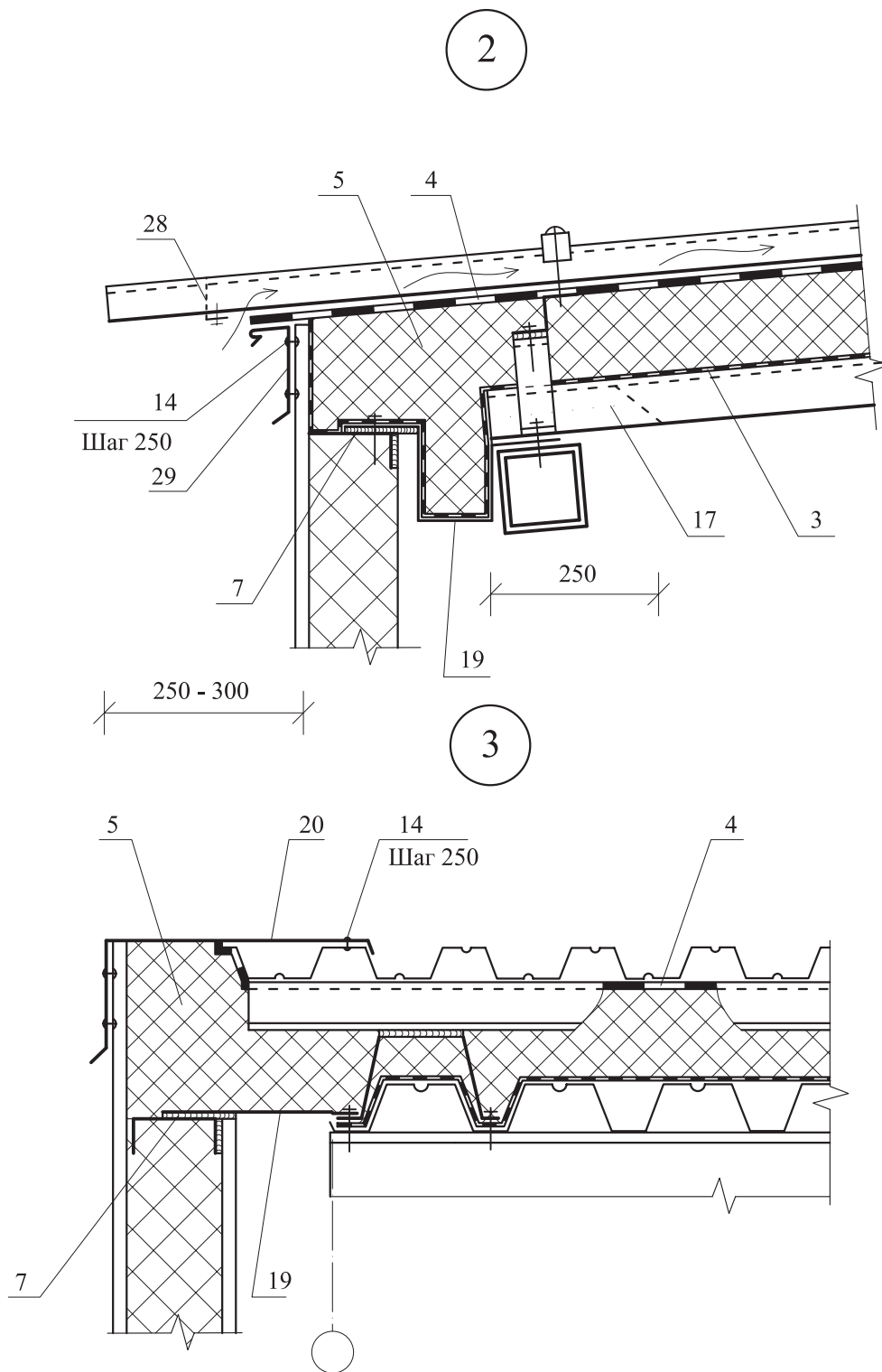
- 1-Несущий стальной профилированный настил; 2-Стальной профилированный настил; 3-Пароизоляция (см.п.1.1.); 4-Ветрозащита из пленки (см.п.1.1.);5-Теплоизоляция марки «ТЕХНОЛАЙТ»; 6-Термовкладыш из бакелизированной фанеры; 7-Опорный элемент из стали $\delta = 3$ мм; 8-Элемент жесткости $\delta = 2$ мм; 9-Дистанционный прогон; 10-Шайба стальная; 11-Герметизирующая лента; 12-Мастика герметизирующая; 13-Винт самонарезающий В6х80; 15-Винт самонарезающий В6х25; 16-Шайба неопреновая;

ЗАО "ТехноНИКОЛЬ"
М24.04/07 — 18.0

Покрывине с кровлей из профилированных стальных листов.
Схема маркировки узлов.

Стадия	Лист	Листов
МП	1	5
ОАО ЦНИИПРОМЗДАНИЙ г. Москва 2007 г.		

Изм.	Кол. уч.	Лист	№ док.	Подпись	Дата
Зам. ген. дир.		Гликин			
Рук. отд.		Воронин			
С.н.с.		Пешкова			



3-Пароизоляция (см.п.1.1.); 4-Ветрозащита из пленки (см.п.1.1.); 5-Теплоизоляция марки «ТЕХНОЛАЙТ»; 7-Опорный элемент из стали $\delta = 3$ мм; 14-Заклепка комбинированная; 17-Заглушка из минераловатной плиты марки «ТЕХНОЛАЙТ»; 19-Оцинкованная сталь $\delta = 0,8$ мм; 20-Защитный фартук из оцинкованной стали $\delta = 0,8$ мм; 28-Уплотнитель по форме профнастила (гребенка); 29-Слив.

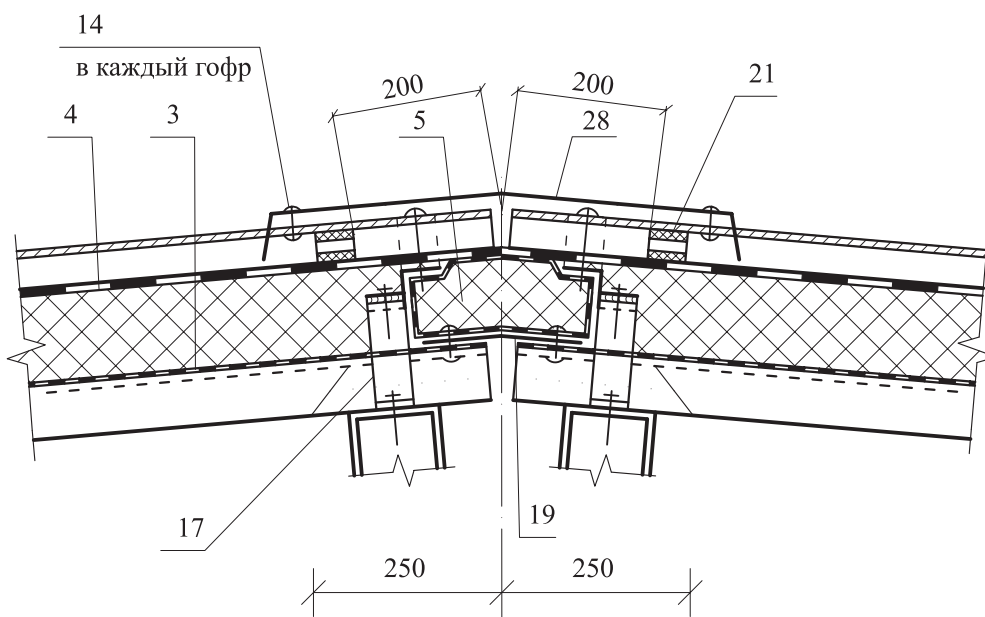
Изм.	Кол. уч.	Лист	№ док.	Подпись	Дата

ЗАО "ТехноНИКОЛЬ"
М24.04/07 — 18.0

Лист

2

4



3-Пароизоляция (см.п.1.1.); 4-Ветрозащита из пленки (см.п.1.1.); 5-Теплоизоляция марки «ТЕХНОЛАЙТ»; 14-Заклепка комбинированная; 17-Заглушка из минераловатной плиты марки «ТЕХНОЛАЙТ»; 19-Оцинкованная сталь $\delta = 0,8$ мм; 21-Гребенчатый уплотнитель из пористой резины; 28-Уплотнитель по форме профнастила (гребенка).

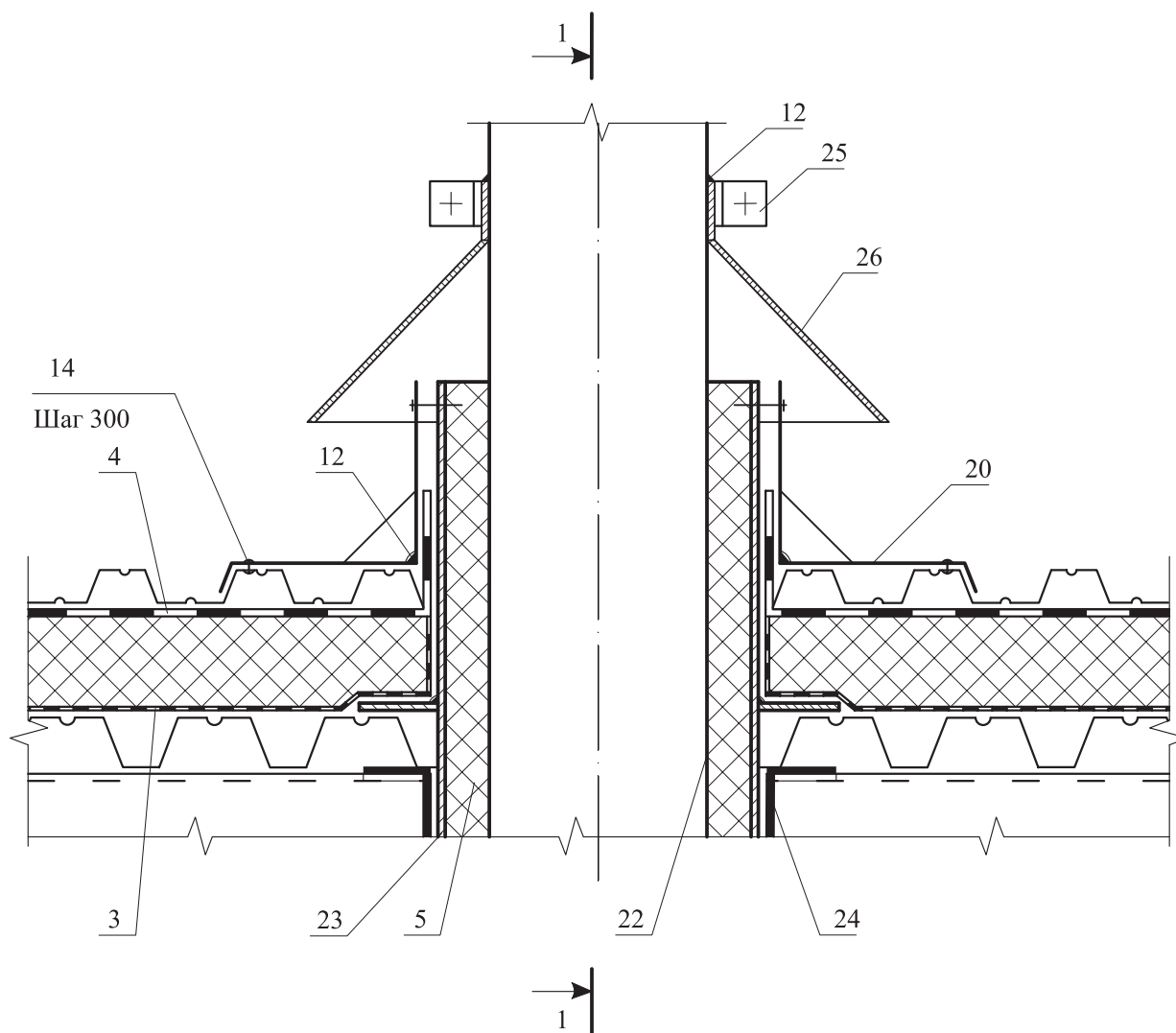
Изм.	Кол. уч.	Лист	№ док.	Подпись	Дата

ЗАО "ТехноНИКОЛЬ"
М24.04/07 — 18.0

Лист

3

5



3-Пароизоляция (см.п.1.1.); 4-Ветрозащита из пленки (см.п.1.1.); 5-Теплоизоляция марки «ТЕХНОЛАЙТ»; 12-Мастика герметизирующая; 20-Защитный фартук из оцинкованной стали $\delta = 0,8$ мм; 22-Труба; 23-Стальной квадратный стакан с фланцем; 24-Дополнительные прогоны; 25-Хомут; 26-Зонт из оцинкованной стали.

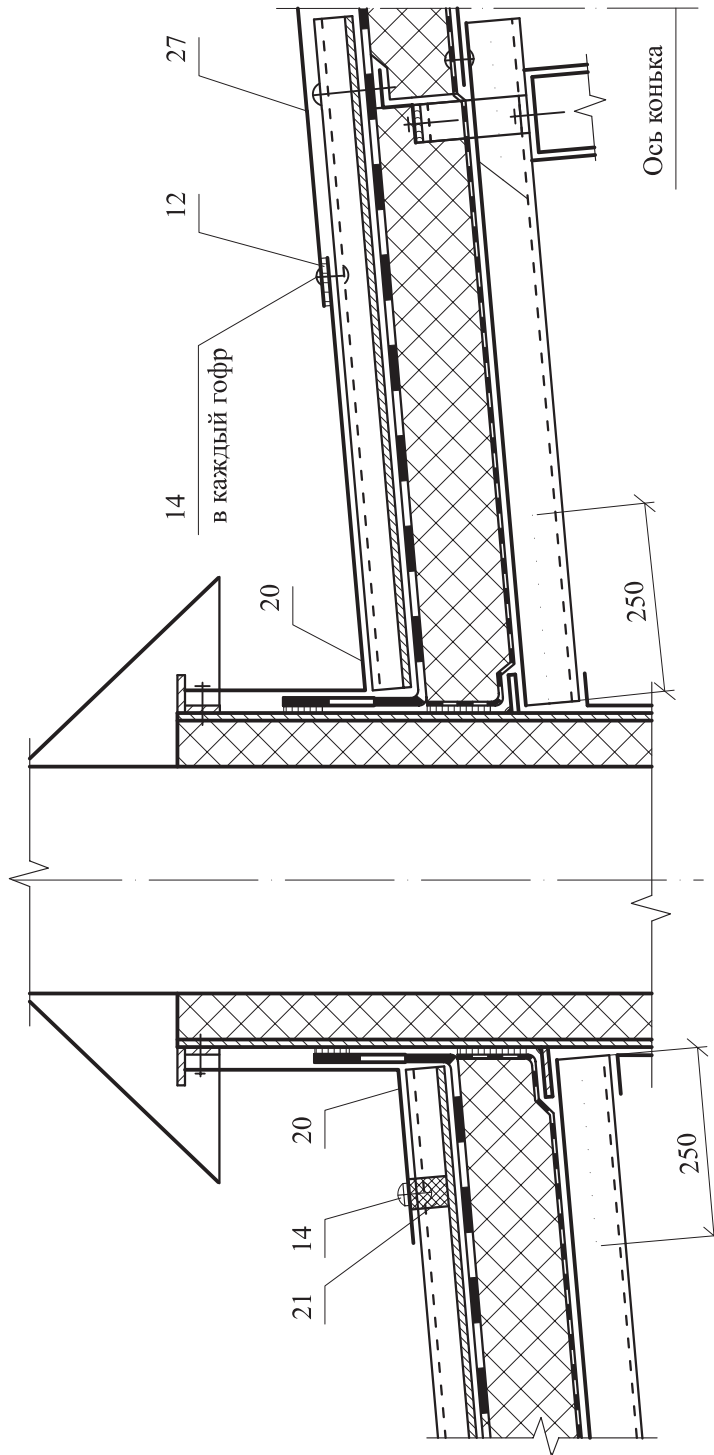
Изм.	Кол. уч.	Лист	№ док.	Подпись	Дата

ЗАО "ТехноНИКОЛЬ"
М24.04/07 — 18.0

Лист

4

1 - 1 (узел 5)



1-Несущий стальной профилированный настил; 2-Стальной профилированный настил; 12-Защелка комбинированная; 14-Защелка комбинированная; 20-Защитный фартук из оцинкованной стали $\delta = 0,8$ мм; 21-Гребенчатый уплотнитель из пористой резины; 27-Коньковый защитный фартук.

Изм.	Кол. уч.	Лист	№ док.	Подпись	Дата

ЗАО "ТехноНИКОЛЬ"
M24.04/07 — 18.0

Лист

5