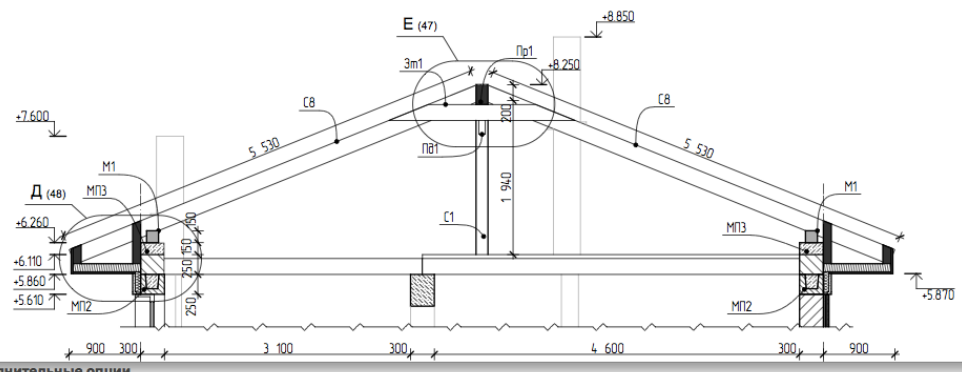


Разрез 2-2



Дополнительные опции