

- 1 Beistoss 14,5/4,5cm im Werk festgeschraubt mit 8x8/120 T-Kopfspax
- 2 Auf der Baustelle abnageln

- 1 Напр. стойка 14,5/4,5см прикрутить на производстве с 8x8/120 саморезами тарельч. головкой
- 2 Закрепить после монтажа

Rigips 20,3 cm aussparen
23cm оставить без гипсокартона

Wandanschlusseecke. Die Bezeichnung entspricht den Eck-Bausteinen in den Stammdaten der Software (SEMA)
Соединение угла стен. Обозначение соответствует макросам углов в мастерданных программы (SEMA)

12 er OSB + 4,2cm
12,5er Rigips - 6,3cm
12mm OSB + 4,2cm
12,5mm гипсокартон - 6,3cm

12mm OSB + 4,2cm
12,5mm гипсокартон - 6,3cm

Der Wandbeistoss wird mit Tellerkopfspax 10 - Stueck pro Beistoss festgeschraubt

Направляющая стойка прикручивается саморезами с тарельчатой головкой 10 - штук на стойку

11)T-14,5H-14,5B					
11)T-14,5H-14,5B					
Masstab:	Blattformat:	Zeichnungs-Nr.:	Erstellt:	Geaendert:	
1 : 5.00	ISO A4	111	07.2014	.	
			A.W	.	



Eckstrasse 17
D-88348 Bad Saulgau
tel.: +49 7581 4803651
fax: +49 7581 929434
info@aws-holzbau.de
www.AWS-Holzbau.de

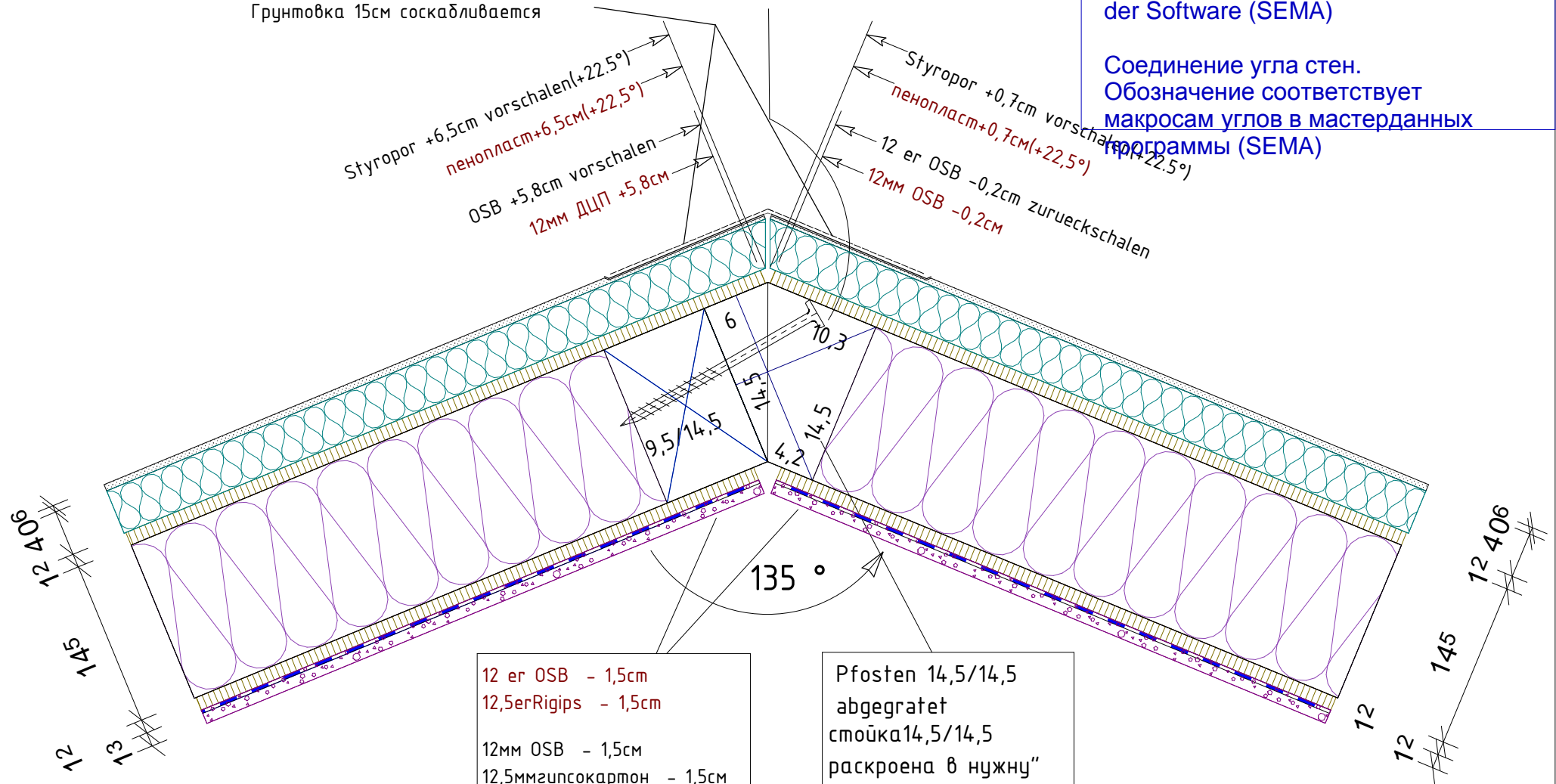
Diese Zeichnung darf ohne unsere Genehmigung weder vervielfaeltigt noch an einen Dritten weitergegeben werden. Alle gesetzlichen Urheberrechte vorbehalten.
Этот чертеж не должен быть копирован, размножен или передан третьим лицам без нашего соглашения. Следует придерживаться всех законодательных и авторских прав.

Grundputz 15cm weggekratzt
Грунтовка 15см соскабливается

Tellerkopfspax 8x200
саморез с тарелчатой
головкой 8x200

Wandanschlusseecke.
Die Bezeichnung entspricht
den Eck-Bausteinen in den Stammdaten
der Software (SEMA)

Соединение угла стен.
Обозначение соответствует
макросам углов в мастерданных
программы (SEMA)



12 er OSB - 1,5cm
12,5er Rigips - 1,5cm

12mm OSB - 1,5cm
12,5mm Gipskarton - 1,5cm

Pfosten 14,5/14,5
abgegratet
стойка 14,5/14,5
раскроена в нужную
форму

Wand wird mit Tellerkopfspax
5 - Stueck pro Verbindung
verschraubt

Стена скручивается саморезами
с тарельчатой головкой
5 - штук на соединение

20)135°14,5H-14,5H

20)135°14,5H-14,5H

Masstab:	Blattformat:	Zeichnungs-Nr.:	Erstellt:	Geändert:
1 : 5.00	ISO A4	111	07.2014	.
			A.W.	.



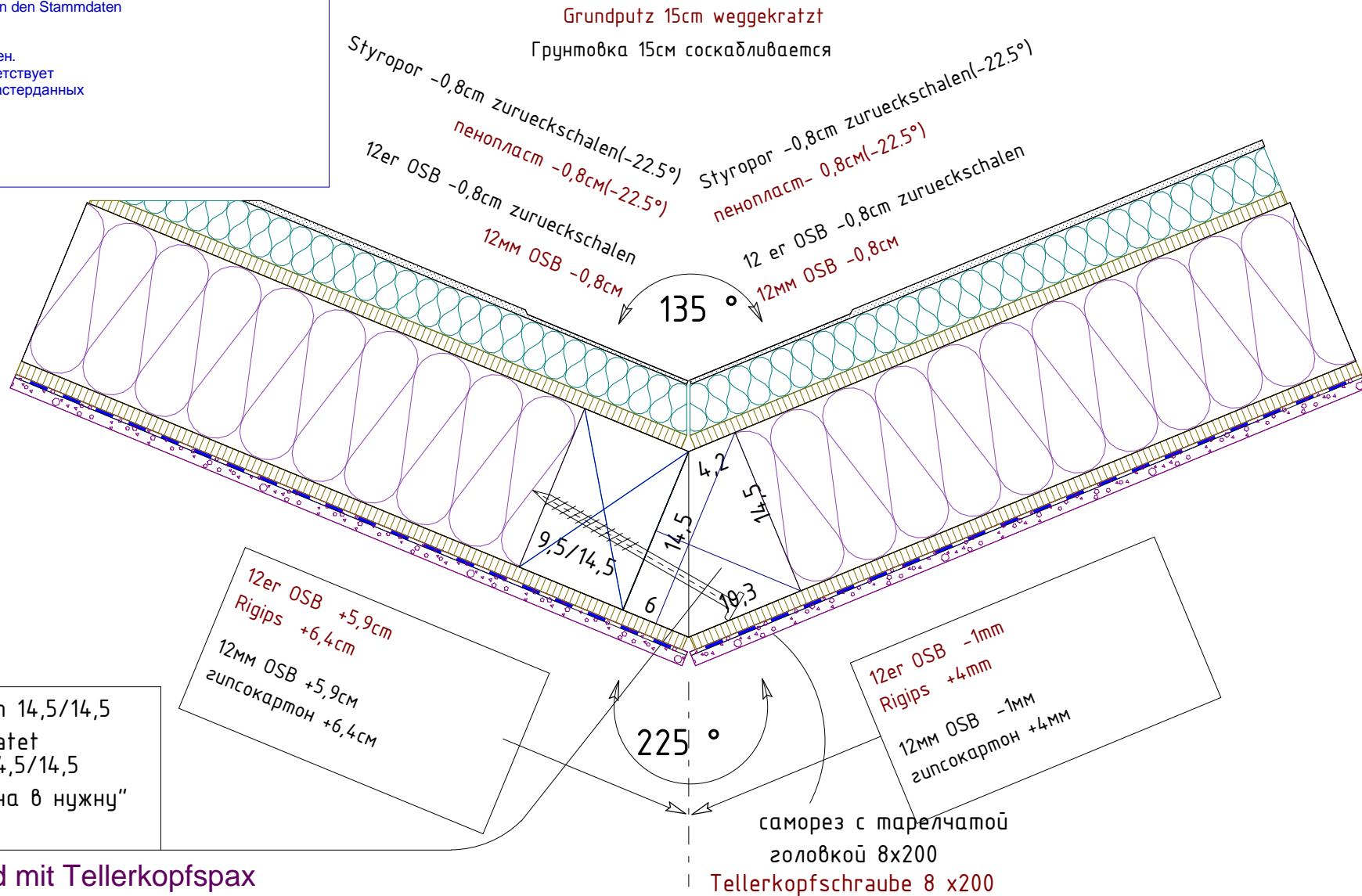
Eckstrasse 17
D-88348 Bad Saulgau
tel.: +49 7581 4803651
fax: +49 7581 929434
info@aws-holzbau.de
www.AWS-Holzbau.de

Diese Zeichnung darf ohne unsere Genehmigung weder vervielfaeltigt noch an einen Dritten weitergegeben werden. Alle gesetzlichen Urheberrechte vorbehalten.
Этот чертеж не должен быть копирован, размножен или передан третьим лицам без нашего соглашения. Следует придерживаться всех законодательных и авторских прав.

A4 1:5

Wandanschlusseecke.
Die Bezeichnung entspricht den Eck-Bausteinen in den Stammdaten der Software (SEMA)

Соединение угла стен.
Обозначение соответствует макросам углов в мастерданных программы (SEMA)



Wand wird mit Tellerkopfschrauben
5 - Stueck pro Verbindung
verschraubt

Стена скручивается саморезами
с тарельчатой головкой
5 - штук на соединение

21)225°14,5H-14,5H

21)225°14,5H-14,5H

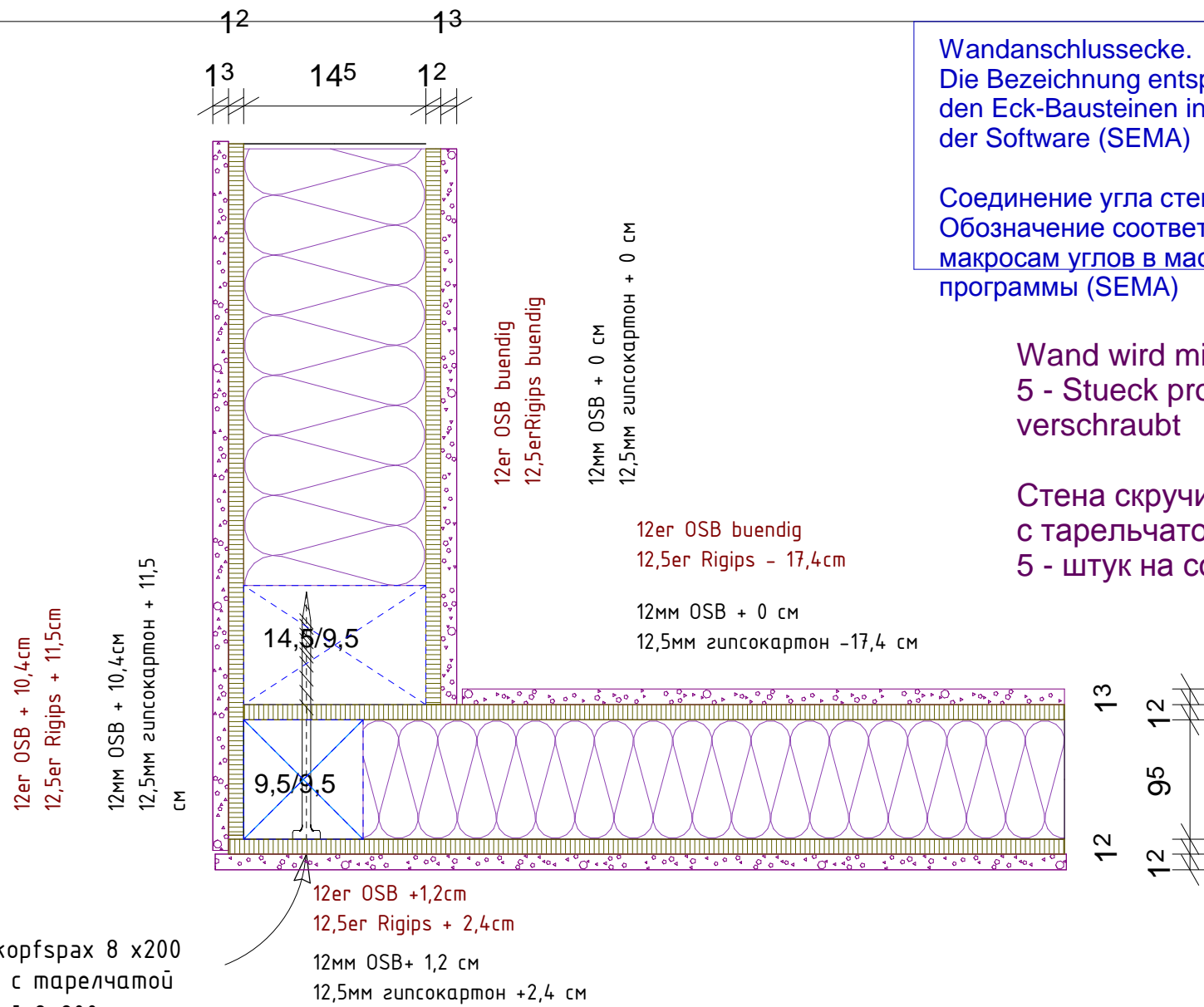
Masstab:	Blattformat:	Zeichnungs-Nr.:	Erstellt:	Geaendert:
1: 5.00	ISO A4	111	07.2014	.
			A.W.	.

Diese Zeichnung darf ohne unsere Genehmigung weder vervielfaeltigt noch an einen Dritten weitergegeben werden. Alle gesetzlichen Urheberrechte vorbehalten.

Этот чертеж не должен быть копирован, размножен или передан третьим лицам без нашего соглашения. Следует придерживаться всех законодательных и авторских прав.



Eckstrasse 17
D-88348 Bad Saulgau
tel.: +49 7581 4803651
fax: +49 7581 929434
info@aws-holzbau.de
www.AWS-Holzbau.de



Tellerkopfspax 8 x200
саморез с тарелчатой
головкой 8x200

Wandanschlusseecke.
Die Bezeichnung entspricht
den Eck-Bausteinen in den Stammdaten
der Software (SEMA)

Соединение угла стен.
Обозначение соответствует
макросам углов в мастерданных
программы (SEMA)

Wand wird mit Tellerkopfspax
5 - Stueck pro Verbindung
verschraubt

Стена скручивается саморезами
с тарелчатой головкой
5 - штук на соединение

02)90°9,5В-9,5В

02)90°9,5В-9,5В

Masstab:	Blattformat:	Zeichnungs-Nr.:	Erstellt:	Geaendert:
1 : 5.00	ISO A4	111	07.2014	.
			A.W.	.

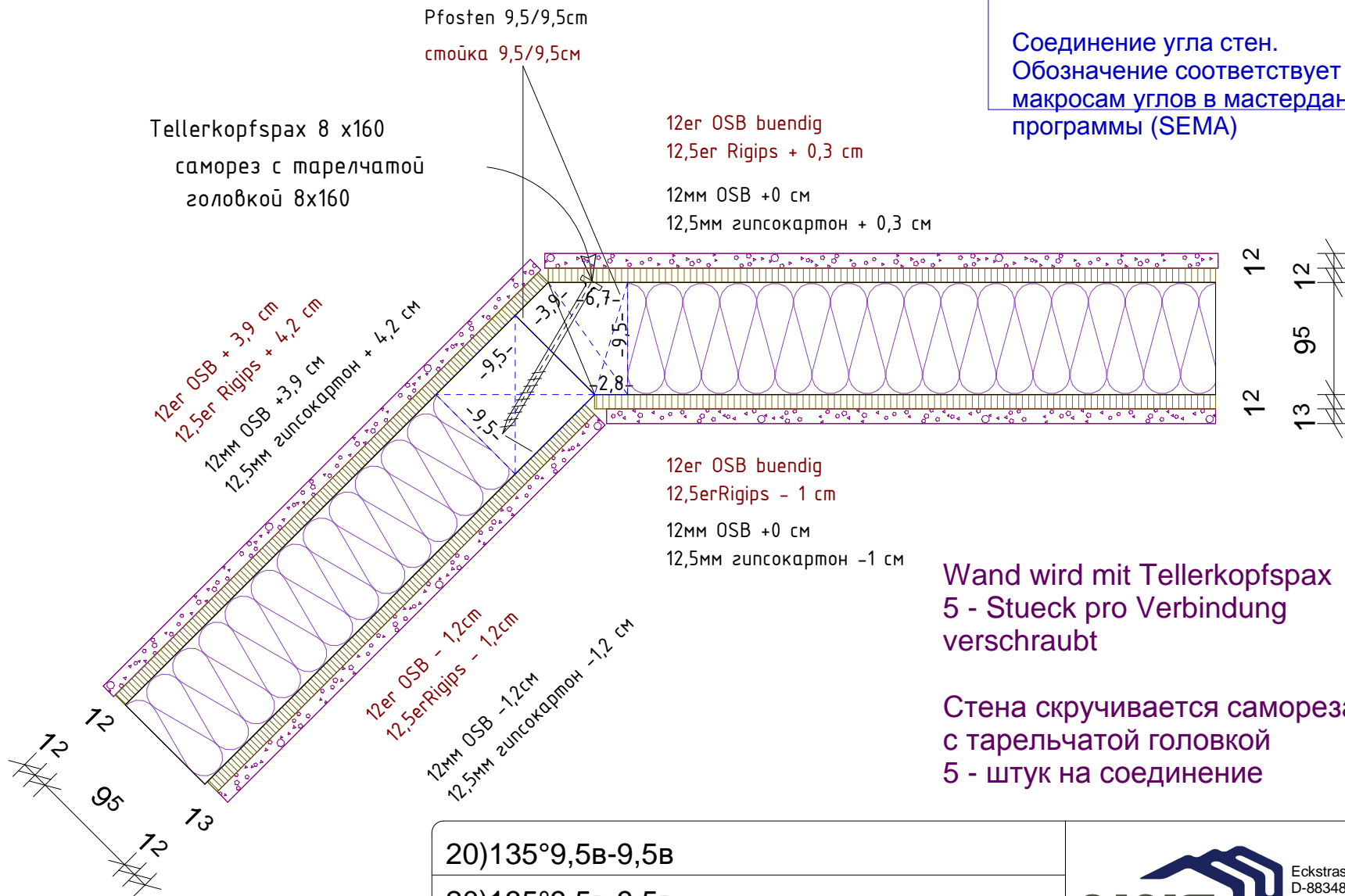


Eckstrasse 17
D-88348 Bad Saulgau
tel.: +49 7581 4803651
fax: +49 7581 929434
info@aws-holzbau.de
www.AWS-Holzbau.de

Diese Zeichnung darf ohne unsere Genehmigung weder vervielfaeltigt noch an einen Dritten weitergegeben werden. Alle gesetzlichen Urheberrechte vorbehalten.
Этот чертеж не должен быть копирован, размножен или передан третьим лицам без нашего соглашения. Следует придерживаться всех законодательных и авторских прав.

Wandanschlussecke.
Die Bezeichnung entspricht den Eck-Bausteinen in den Stammdaten der Software (SEMA)

Соединение угла стен.
Обозначение соответствует макросам углов в мастерданных программы (SEMA)



20)135°9,5В-9,5В

20)135°9,5В-9,5В

Masstab:	Blattformat:	Zeichnungs-Nr.:	Erstellt:	Geaendert:
1 : 5.00	ISO A4	111	07.2014	.
			A.W.	.

Diese Zeichnung darf ohne unsere Genehmigung weder vervielfaeltigt noch an einen Dritten weitergegeben werden. Alle gesetzlichen Urheberrechte vorbehalten.

Этот чертеж не должен быть копирован, размножен или передан третьим лицам без нашего соглашения. Следует придерживаться всех законодательных и авторских прав.

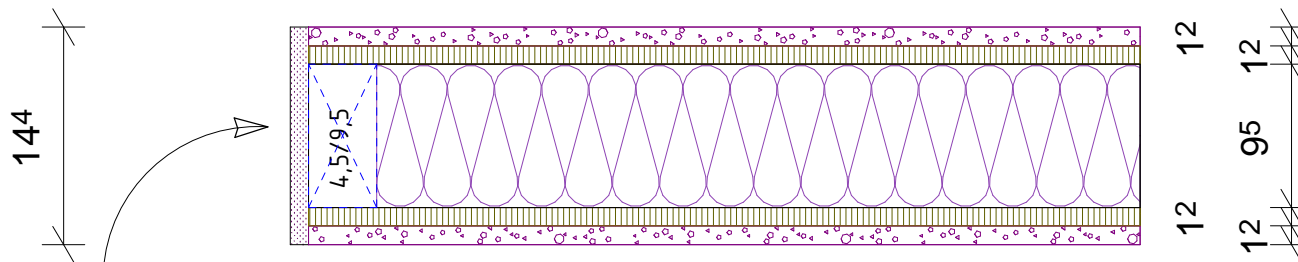


Eckstrasse 17
D-88348 Bad Saulgau
tel.: +49 7581 4803651
fax: +49 7581 929434
info@aws-holzbau.de
www.AWS-Holzbau.de

Wandanschlussecke.
Die Bezeichnung entspricht
den Eck-Bausteinen in den Stammdaten
der Software (SEMA)

Соединение угла стен.
Обозначение соответствует
макросам углов в мастерданных
программы (SEMA)

12er OSB buendig
12er Rigips buendig
12мм OSB +0 см
12,5мм гипсокартон + 0 см



Rigips auf Stirne
anbringen

полоска гипсокартона
с торца

12er OSB buendig
12er Rigips buendig
12мм OSB +0 см
12,5мм гипсокартон + 0 см

30)KC-0,0см(ровно)

30)KC-0,0см(ровно)

Masstab:	Blattformat:	Zeichnungs-Nr.:	Erstellt:	Geändert:
1 : 5.00	ISO A4	111	07.2014	.
			A.W.	.



Eckstrasse 17
D-88348 Bad Saulgau
tel.: +49 7581 4803651
fax: +49 7581 929434
info@aws-holzbau.de
www.AWS-Holzbau.de

Diese Zeichnung darf ohne unsere Genehmigung weder vervielfältigt noch an einen Dritten weitergegeben werden. Alle gesetzlichen Urheberrechte vorbehalten.

Этот чертеж не должен быть копирован, размножен или передан третьим лицам без нашего соглашения. Следует придерживаться всех законодательных и авторских прав.

Wandverbindung an einen Sichtbaren Unterzug (vertikal), oder an einen Sichtbaren Pfosten (horizontal)

Присоединение стены к видимой подбалки (вертикально), или к видимой стойки (горизонтально)

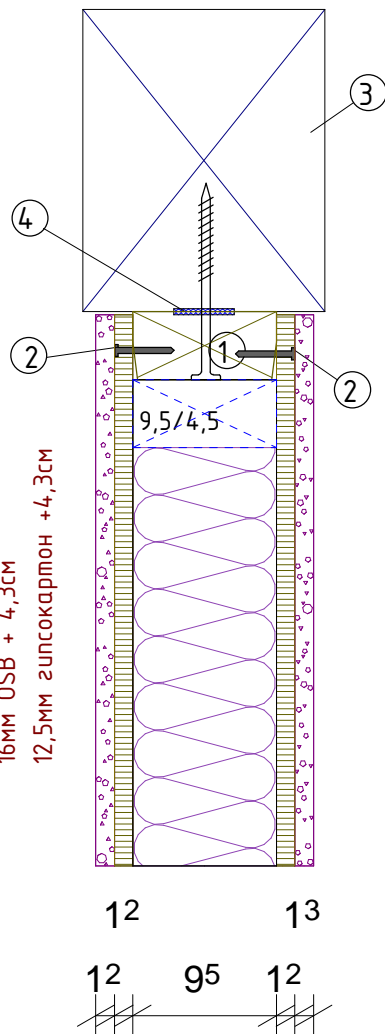
- 1 Beistoss 9,5/4,5 im Werk festgeschraubt mit 8x8/120 T-Kopfspax
- 2 Auf der Baustelle abnageln
- 3 Z.B. sichtbarer Pfosten oder anschluss an Pfette
- 4 Dichtungsschlauch oder Kompriband

12er OSB + 4,3 cm
12,5erRigips + 4,3 cm

16мм OSB + 4,3см
12,5мм гипсокартон +4,3см

12er OSB + 4,3 cm
12,5erRigips + 4,3 cm

16мм OSB + 4,3см
12,5мм гипсокартон +4,3см



- 1 Напр. стойка 14,5/4,5см прикрутить на производстве с 8x8/120 саморезами тарельч. головкой
- 2 Закрепить после монтажа
- 3 Видимая стойка или балка
- 4 Уплотнительная лента

Wandanschlussecke.
Die Bezeichnung entspricht den Eck-Bausteinen in den Stammdaten der Software (SEMA)

Соединение угла стен.
Обозначение соответствует макросам углов в мастерданных программы (SEMA)

31)KC-4,3см(выст)

31)KC-4,3см(выст)

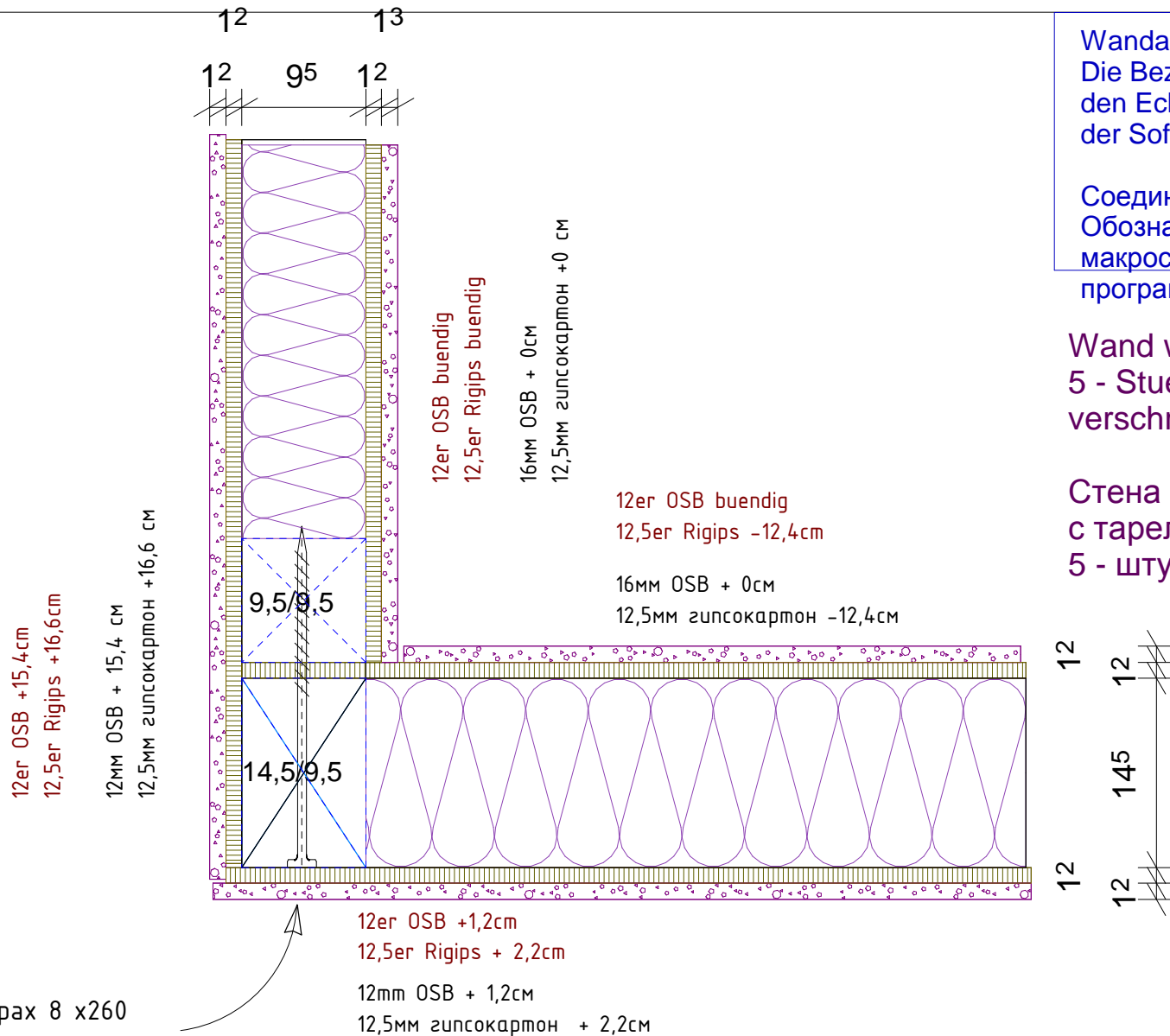
Masstab:	Blattformat:	Zeichnungs-Nr.:	Erstellt:	Geaendert:
1 : 5.00	ISO A4	111	07.2014	.
			A.W.	.



Eckstrasse 17
D-88348 Bad Saulgau
tel.: +49 7581 4803651
fax: +49 7581 929434
info@aws-holzbau.de
www.AWS-Holzbau.de

Diese Zeichnung darf ohne unsere Genehmigung weder vervielfältigt noch an einen Dritten weitergegeben werden. Alle gesetzlichen Urheberrechte vorbehalten.

Этот чертеж не должен быть копирован, размножен или передан третьим лицам без нашего соглашения. Следует придерживаться всех законодательных и авторских прав.



12er OSB +15,4cm
12,5er Rigips +16,6cm

12mm OSB + 15,4 cm
12,5mm гипсокартон +16,6 cm

12er OSB buendig
12,5er Rigips buendig

16mm OSB + 0cm
12,5mm гипсокартон +0 cm

12er OSB buendig
12,5er Rigips -12,4cm

16mm OSB + 0cm
12,5mm гипсокартон -12,4cm

12er OSB +1,2cm
12,5er Rigips + 2,2cm
12mm OSB + 1,2cm
12,5mm гипсокартон + 2,2cm

Tellerkopfspax 8 x260
саморез с тарелчатой
головкой 8x260

Wandanschlusseecke.
Die Bezeichnung entspricht
den Eck-Bausteinen in den Stammdaten
der Software (SEMA)

Соединение угла стен.
Обозначение соответствует
макросам углов в мастерданных
программы (SEMA)

Wand wird mit Tellerkopfspax
5 - Stueck pro Verbindung
verschraubt

Стена скручивается саморезами
с тарелчатой головкой
5 - штук на соединение

03)90°14,5В-9,5В

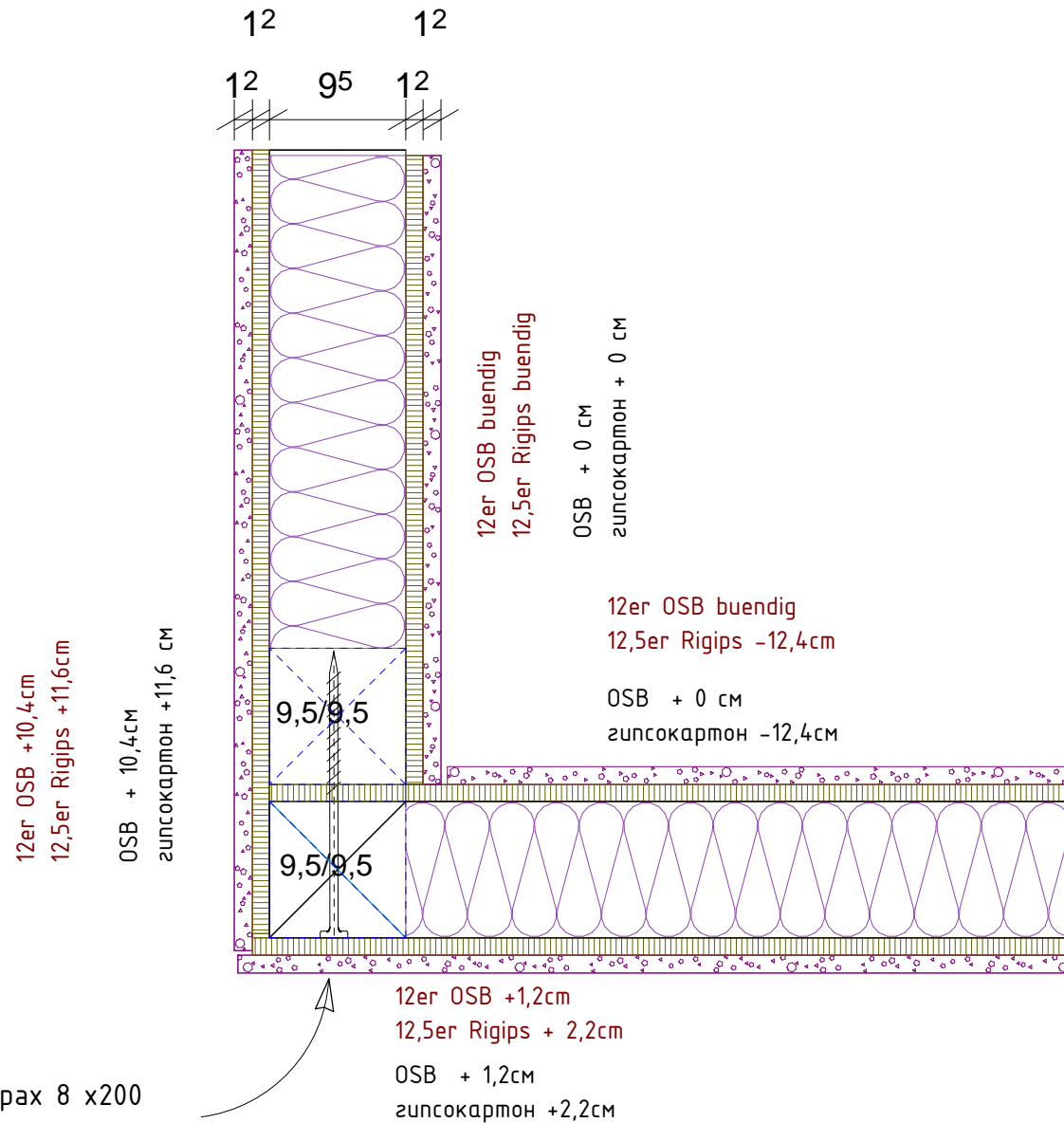
03)90°14,5В-9,5В

Masstab:	Blattformat:	Zeichnungs-Nr.:	Erstellt:	Geaendert:
1 : 5.00	ISO A4	111	07.2014	.
			A.W.	.



Eckstrasse 17
D-88348 Bad Saulgau
tel.: +49 7581 4803651
fax: +49 7581 929434
info@aws-holzbau.de
www.AWS-Holzbau.de

Diese Zeichnung darf ohne unsere Genehmigung weder vervielfaeltigt noch an einen Dritten weitergegeben werden. Alle gesetzlichen Urheberrechte vorbehalten.
Этот чертеж не должен быть копирован, размножен или передан третьим лицам без нашего соглашения. Следует придерживаться всех законодательных и авторских прав.



Tellerkopfsrax 8 x200

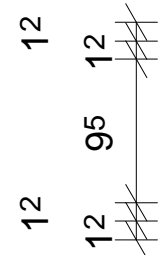
саморез с тарелчатой
головкой 8x200

Wandanschlussecke.
Die Bezeichnung entspricht
den Eck-Bausteinen in den Stammdaten
der Software (SEMA)

Соединение угла стен.
Обозначение соответствует
макросам углов в мастерданных
программы (SEMA)

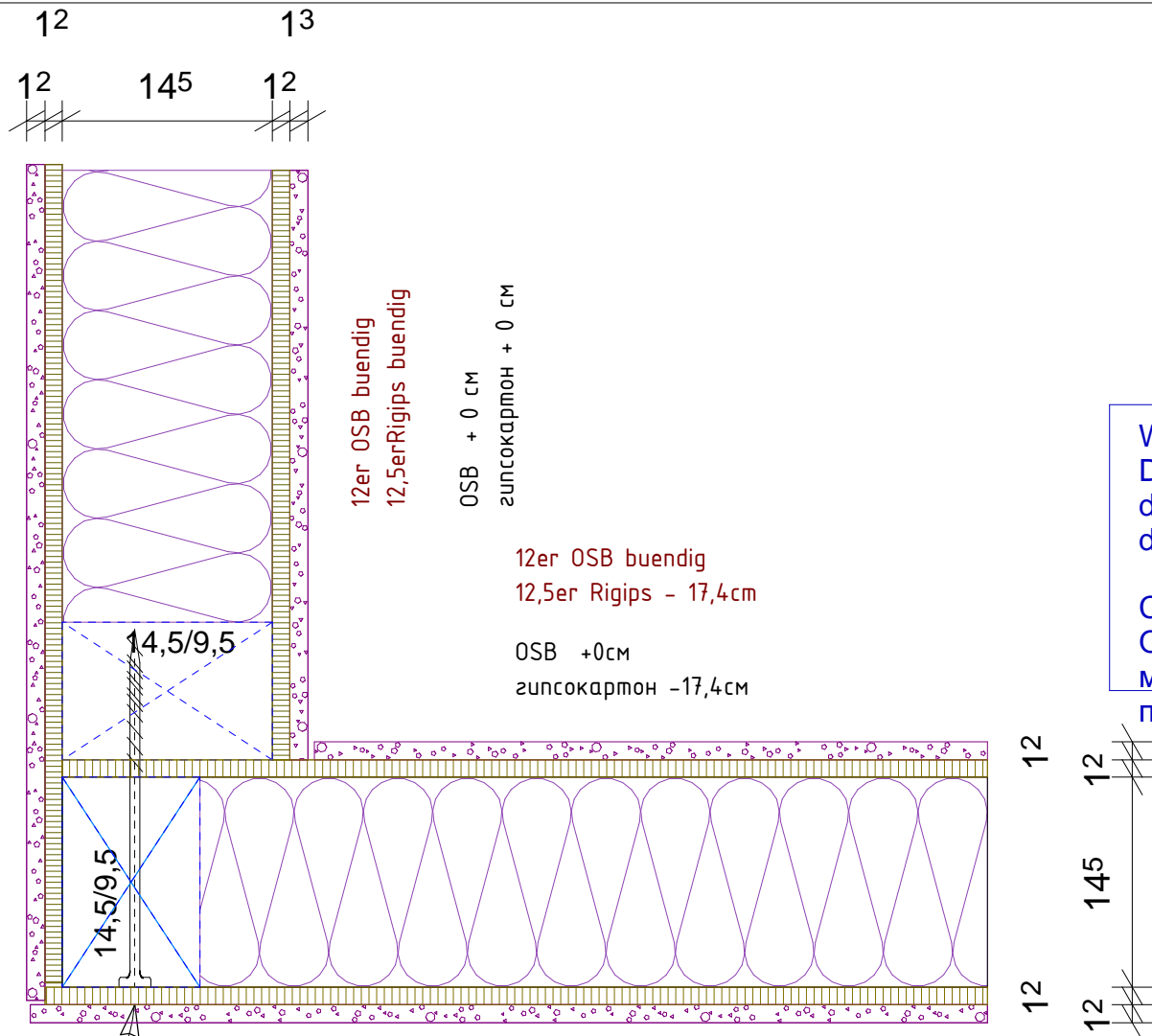
Wand wird mit Tellerkopfsrax
5 - Stueck pro Verbindung
verschraubt

Стена скручивается саморезами
с тарельчатой головкой
5 - штук на соединение



01)90°9,5В-9,5В					
01)90°9,5В-9,5В					
Masstab:	Blattformat:	Zeichnungs-Nr.:	Erstellt:	Geändert:	
1 : 5.00	ISO A4	111	07.2014	.	
			A.W.	.	
Diese Zeichnung darf ohne unsere Genehmigung weder vervielfaeltigt noch an einen Dritten weitergegeben werden. Alle gesetzlichen Urheberrechte vorbehalten. Этот чертеж не должен быть копирован, размножен или передан третьим лицам без нашего соглашения. Следует придерживаться всех законодательных и авторских прав.					

Eckstrasse 17
D-88348 Bad Saulgau
tel.: +49 7581 4803651
fax: +49 7581 929434
info@aws-holzbau.de
www.AWS-Holzbau.de



Wandanschlussecke.
 Die Bezeichnung entspricht
 den Eck-Bausteinen in den Stammdaten
 der Software (SEMA)

Соединение угла стен.
 Обозначение соответствует
 макросам углов в мастерданных
 программы (SEMA)

12er OSB + 15,4cm
 12,5er Rigips + 16,6cm
 OSB + 15,4cm
 гипсокартон + 16,6cm

12er OSB buendig
 12,5er Rigips buendig
 OSB + 0 cm
 гипсокартон + 0 cm

12er OSB buendig
 12,5er Rigips - 17,4cm
 OSB + 0cm
 гипсокартон - 17,4cm

12er OSB + 1,2cm
 12,5er Rigips + 2,2cm
 OSB + 1,2cm
 гипсокартон + 2,2cm

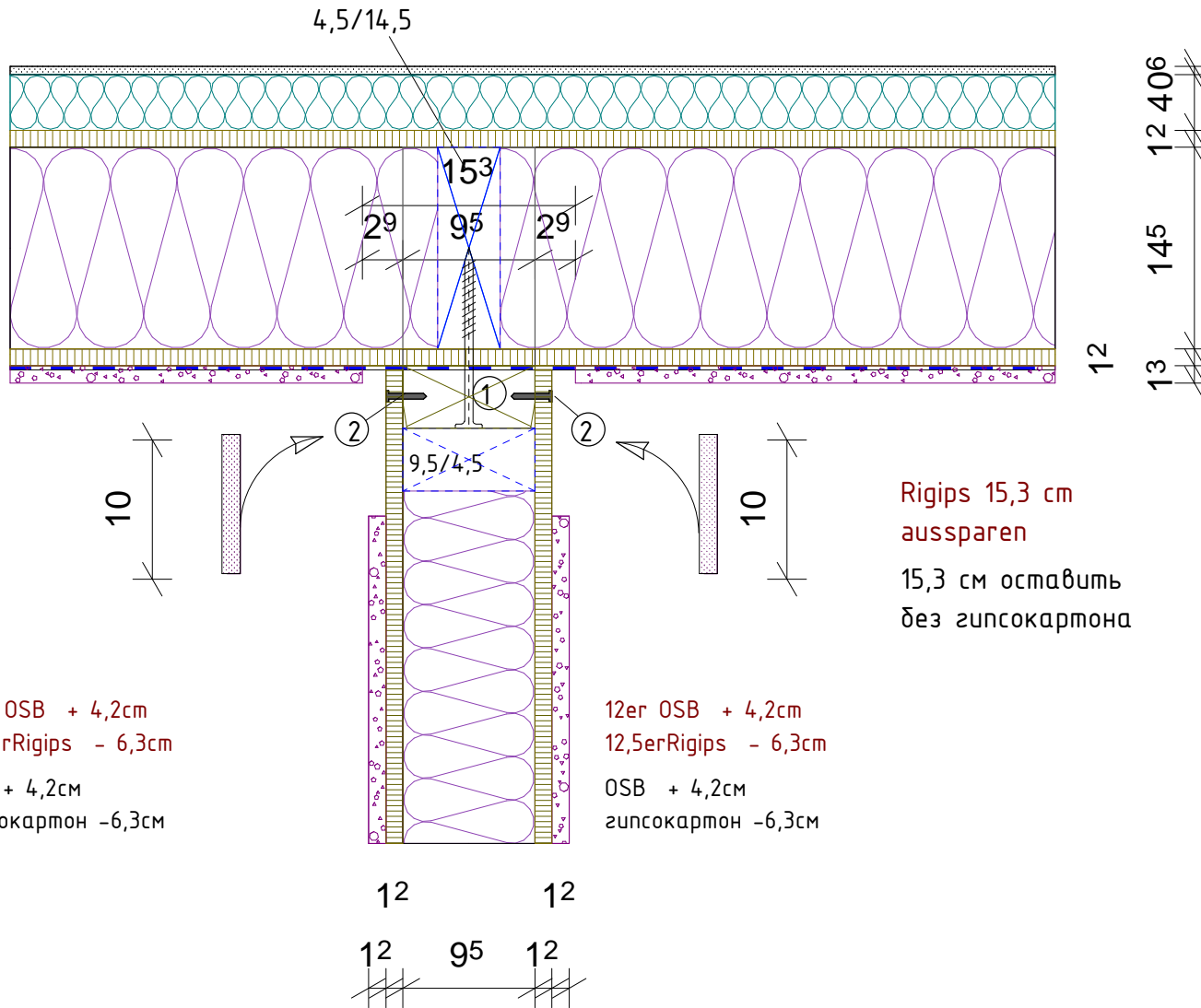
Tellerkopfsraх 8 x260
 саморез с тарелчатой
 головкой 8x260

04)90°14,5В-14,5В					
04)90°14,5В-14,5В					
Masstab:	Blattformat:	Zeichnungs-Nr.:	Erstellt:	Geändert:	
1 : 5.00	ISO A4	111	07.2014	.	
			A.W.	.	



Eckstrasse 17
 D-88348 Bad Saulgau
 tel.: +49 7581 4803651
 fax: +49 7581 929434
 info@aws-holzbau.de
 www.AWS-Holzbau.de

Diese Zeichnung darf ohne unsere Genehmigung weder vervielfältigt noch an einen Dritten weitergegeben werden. Alle gesetzlichen Urheberrechte vorbehalten.
 Этот чертёж не должен быть копирован, размножен или передан третьим лицам без нашего соглашения. Следует придерживаться всех законодательных и авторских прав.



- 1 Beistoss 9,5/4,5cm im Werk festgeschraubt mit 8x8/120 T-Kopfspax
- 2 Auf der Baustelle abnageln

- 1 Напр. стойка 14,5/4,5см прикрутить на производстве с 8x8/120 саморезами тарельч. головкой
- 2 Закрепить после монтажа

Rigips 15,3 cm aussparen
 15,3 cm оставить без гипсокартона

12er OSB + 4,2cm
 12,5erRigips - 6,3cm
 OSB + 4,2cm
 гипсокартон -6,3cm

12er OSB + 4,2cm
 12,5erRigips - 6,3cm
 OSB + 4,2cm
 гипсокартон -6,3cm

Wandanschlussecke.
 Die Bezeichnung entspricht den Eck-Bausteinen in den Stammdaten der Software (SEMA)

Соединение угла стен.
 Обозначение соответствует макросам углов в мастерданных программы (SEMA)

Wand wird mit Tellerkopfspax 5 - Stueck pro Verbindung verschraubt

Стена скручивается саморезами с тарельчатой головкой 5 - штук на соединение

10)T-14,5H-9,5B

10)T-14,5H-9,5B

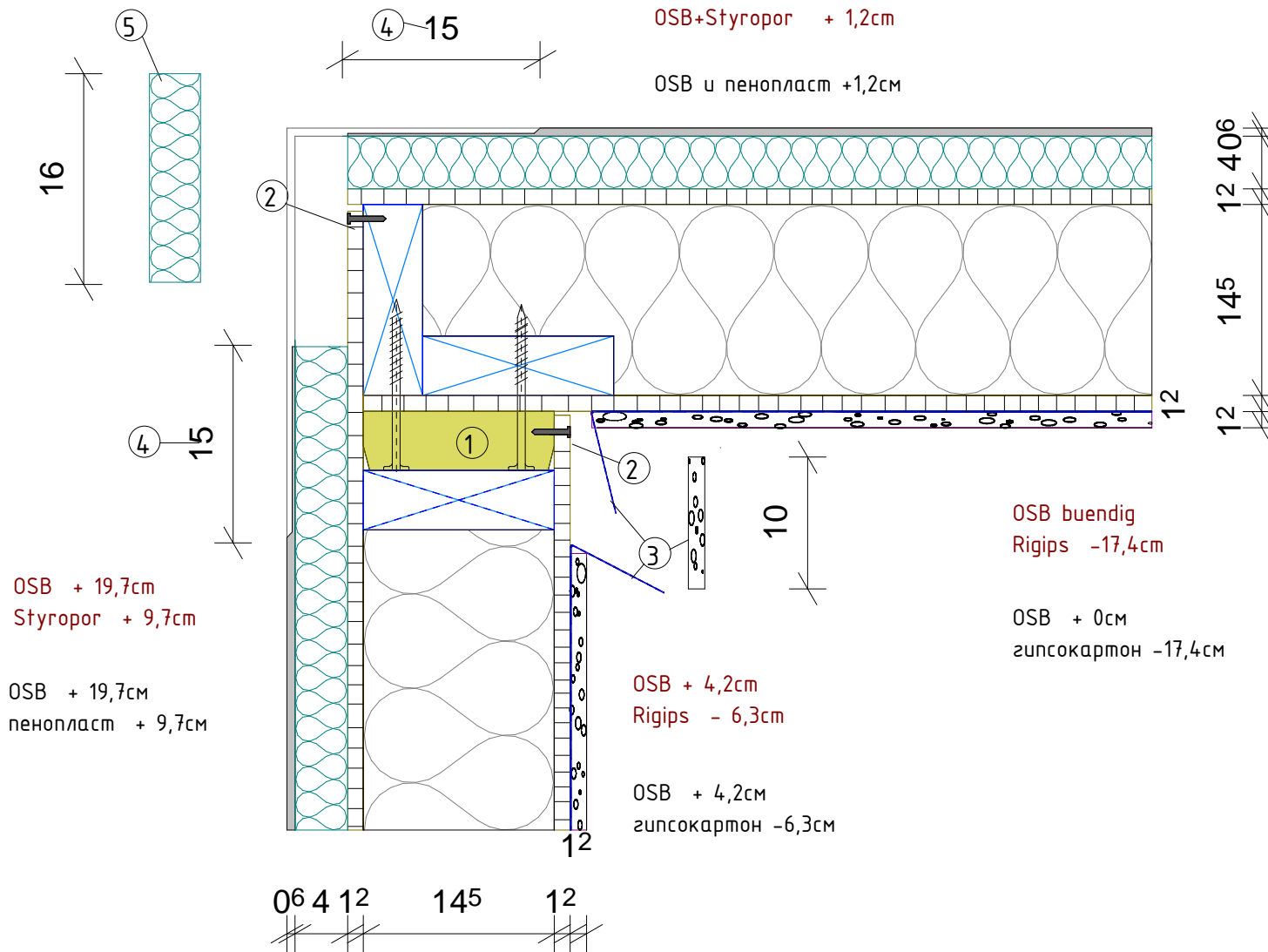
Masstab:	Blattformat:	Zeichnungs-Nr.:	Erstellt:	Geaendert:
1 : 5.00	ISO A4	111	07.2014	.
			A.W.	.

Diese Zeichnung darf ohne unsere Genehmigung weder vervielfaelligt noch an einen Dritten weitergegeben werden. Alle gesetzlichen Urheberrechte vorbehalten.
 Этот чертеж не должен быть копирован, размножен или передан третьим лицам без нашего соглашения. Следует придерживаться всех законодательных и авторских прав.



Eckstrasse 17
 D-88348 Bad Saulgau
 tel.: +49 7581 4803651
 fax: +49 7581 929434
 info@aws-holzbau.de
 www.AWS-Holzbau.de

A4 1:5



Wandanschlussecke.
Die Bezeichnung entspricht
den Eck-Bausteinen in den Stammdaten
der Software (SEMA)

Соединение угла стен.
Обозначение соответствует
макротам углов в мастерданных
программы (SEMA)

- 1 Beistoss 4,5/14,5 im Werk festgeschraubt mit 8x8/120 T-Kopfspax
 - 2 Auf der Baustelle abnageln
 - 3 Folienenden ueberlappen und Rigipsstreifen anbringen
 - 4 Grundputz 15cm weggekratzt
 - 5 Styroporstreifen herankleben und Putzack einspachteln
- 1 Напр. стойка 14,5/4,5см прикрутить на производстве с 8x8/120 саморезами тарельч. головкой
 - 2 Закрепить после монтажа
 - 3 Концы плёнки уложить внахлест и прикрепить полоску гипсокартона
 - 4 С кра" стены штукатурка нанесена минимальным слоем
 - 5 Приклеить полоску пенопласта и зашпаклевать угол

Der Wandbeistoss wird mit
Tellerkopfspax 10 - Stueck
pro Beistoss festgeschraubt

Направляющая стойка
прикручивается саморезами
с тарельчатой головкой
10 - штук на стойку

01)90°14,5н-14,5н

01)90°14,5н-14,5н

Masstab:	Blattformat:	Zeichnungs-Nr.:	Erstellt:	Geaendert:
1 : 5.00	ISO A4	111	07.2014	.
			A.W.	.

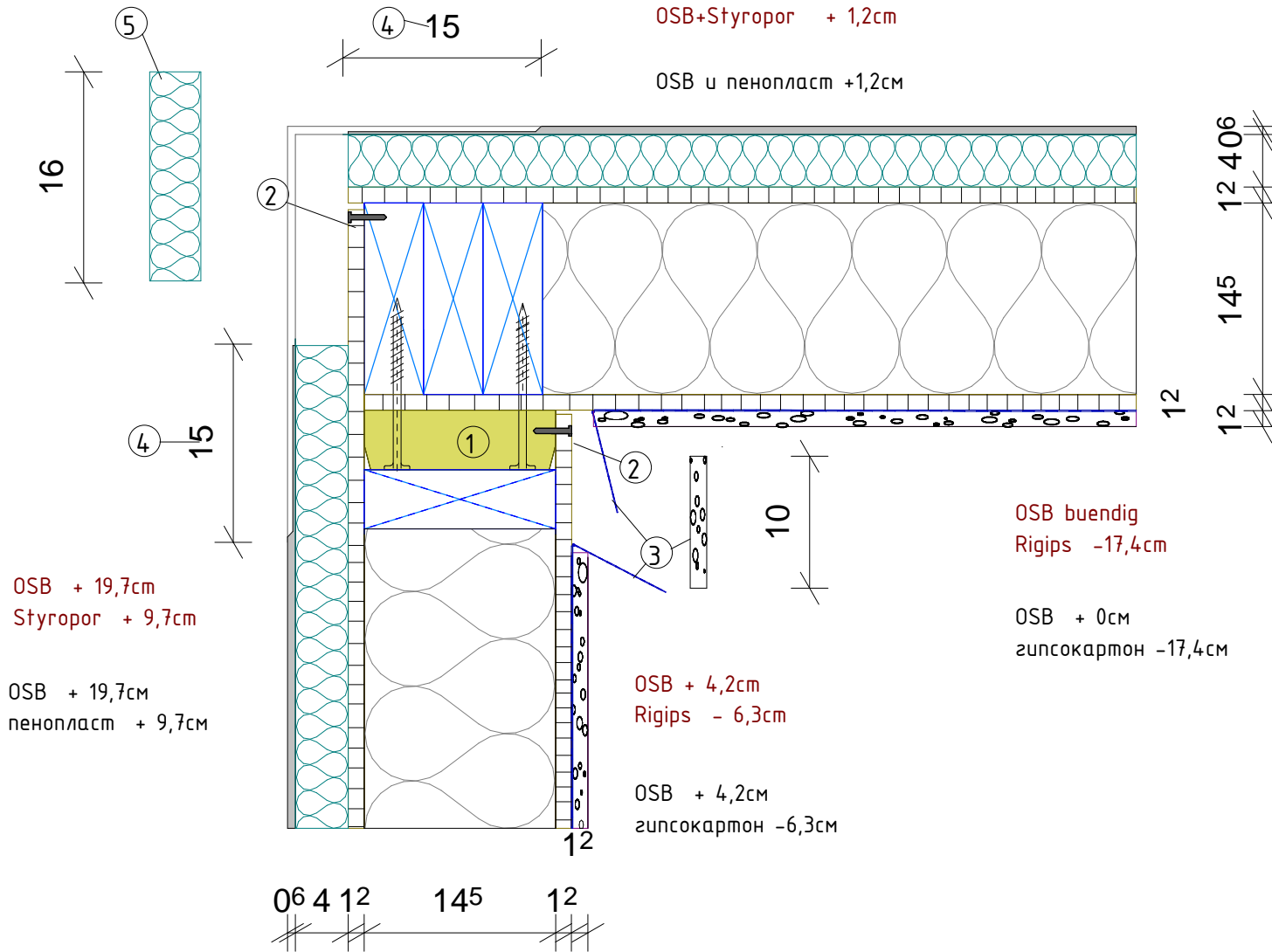
Diese Zeichnung darf ohne unsere Genehmigung weder vervielfaeltigt noch an einen Dritten weitergegeben werden. Alle gesetzlichen Urheberrechte vorbehalten.

Этот чертеж не должен быть копирован, размножен или передан третьим лицам без нашего соглашения. Следует придерживаться всех законодательных и авторских прав.



Eckstrasse 17
D-88348 Bad Saulgau
tel.: +49 7581 4803651
fax: +49 7581 929434
info@aws-holzbau.de
www.AWS-Holzbau.de

A4 1:5



Wandanschlusseecke.
Die Bezeichnung entspricht den Eck-Bausteinen in den Stammdaten der Software (SEMA)

Соединение угла стен.
Обозначение соответствует макросам углов в мастерданных программы (SEMA)

- 1 Beistoss 4,5/14,5 im Werk festgeschraubt mit 8x8/120 T-Kopfspax
 - 2 Auf der Baustelle abnageln
 - 3 Folienenden ueberlappen und Rigipsstreifen anbringen
 - 4 Grundputz 15cm weggekratzt
 - 5 Styroporstreifen herankleben und Putzack einspachteln
- 1 Напр. стойка 14,5/4,5см прикрутить на производстве с 8x8/120 саморезами тарельч. головкой
 - 2 Закрепить после монтажа
 - 3 Концы плёнки уложить внахлест и прикрепить полосу гипсокартона
 - 4 С кра" стены штукатурка нанесена минимальным слоем
 - 5 Приклеить полосу пенопласта и зашпаклевать угол

Der Wandbeistoss wird mit Tellerkopfspax 10 - Stueck pro Beistoss festgeschraubt

Направляющая стойка прикручивается саморезами с тарельчатой головкой 10 - штук на стойку

02)9014,5н-14,5н

02)9014,5н-14,5н

Masstab:	Blattformat:	Zeichnungs-Nr.:	Erstellt:	Geaendert:
1 : 5.00	ISO A4	111	07.2014	.
			A.W.	.

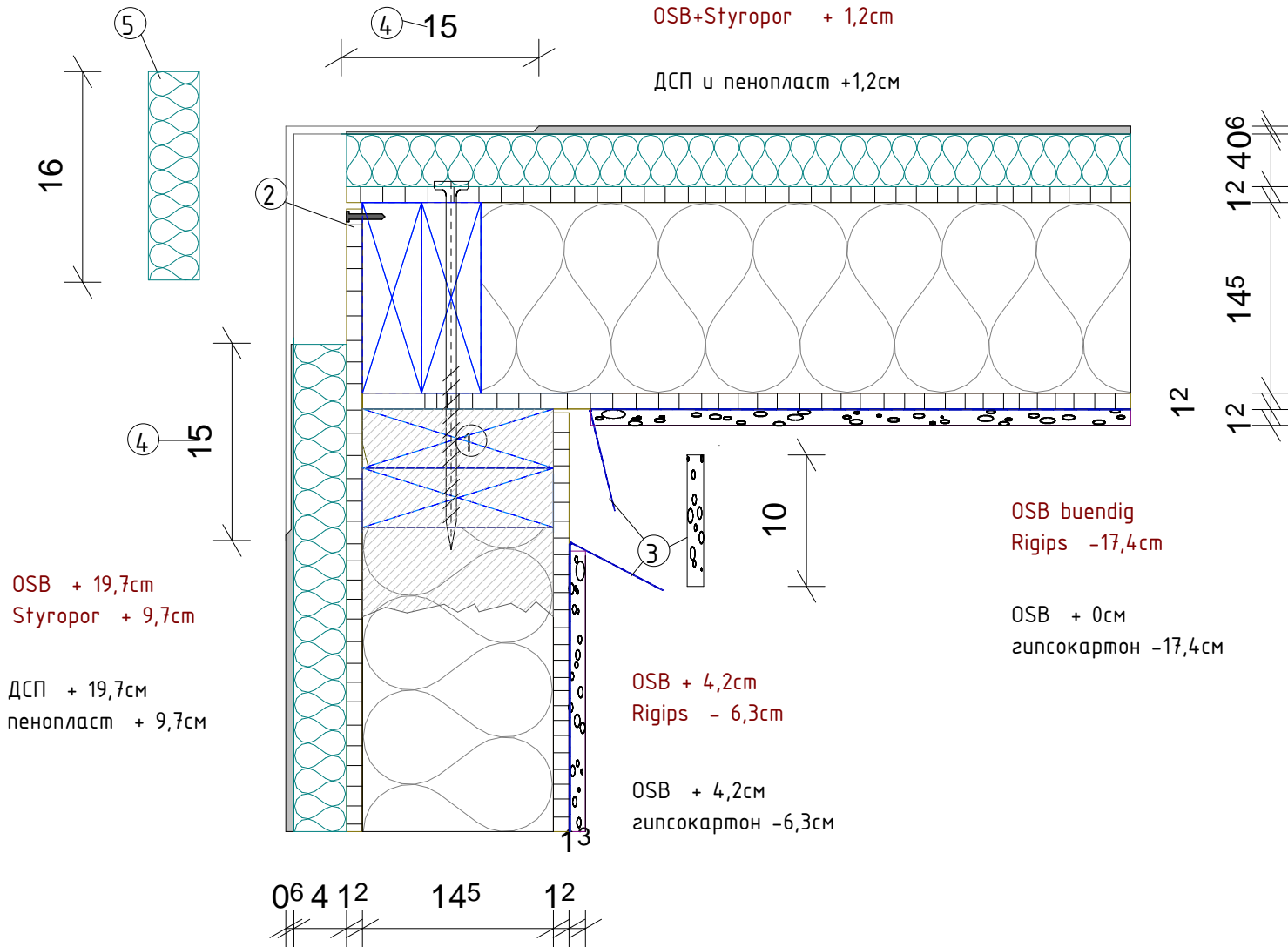
Diese Zeichnung darf ohne unsere Genehmigung weder vervielfaeltigt noch an einen Dritten weitergegeben werden. Alle gesetzlichen Urheberrechte vorbehalten.

Этот чертеж не должен быть копирован, размножен или передан третьим лицам без нашего соглашения. Следует придерживаться всех законодательных и авторских прав.



Eckstrasse 17
D-88348 Bad Saulgau
tel.: +49 7581 4803651
fax: +49 7581 929434
info@aws-holzbau.de
www.AWS-Holzbau.de

A4 1:5



Wandanschlussecke.
Die Bezeichnung entspricht den Eck-Bausteinen in den Stammdaten der Software (SEMA)

Соединение угла стен.
Обозначение соответствует макросам углов в мастерданных программы (SEMA)

- 1 Doppelpfosten am Wandende (ohne Beistoss, von Aussen festgeschraubt mit 8x8/260 T-Kopfspax)
 - 2 Auf der Baustelle abnageln
 - 3 Folienenden ueberlappen und Rigipsstreifen anbringen
 - 4 Grundputz 15cm weggekratzt
 - 5 Styroporstreifen herankleben und Putzeck einspachteln
- 1 Двойная стойка на кра" стены (без направля"щей стойки, скручивается саморезами тарельч. головкой 8x8/260 снаружи после монтажа !!!)
 - 2 Закрепить после монтажа
 - 3 Концы плёнки уложить внахлёт и прикрепить полоску гипсокартона
 - 4 С кра" стены штукатурка нанесена минимальным слоем
 - 5 Приклеить полоску пенопласта и зашпаклевать

Wand wird mit Tellerkopfspax
5 - Stueck pro Verbindung
verschraubt

Стена скручивается саморезами
с тарельчатой головкой
5 - штук на соединение

03)90°14,5н-14,5н

03)90°14,5н-14,5н

Masstab:	Blattformat:	Zeichnungs-Nr.:	Erstellt:	Geaendert:
1 : 5.00	ISO A4	111	07.2014	.
			A.W.	.

Diese Zeichnung darf ohne unsere Genehmigung weder vervielfaeltigt noch an einen Dritten weitergegeben werden. Alle gesetzlichen Urheberrechte vorbehalten.
Этот чертеж не должен быть копирован, размножен или передан третьим лицам без нашего соглашения. Следует придерживаться всех законодательных и авторских прав.



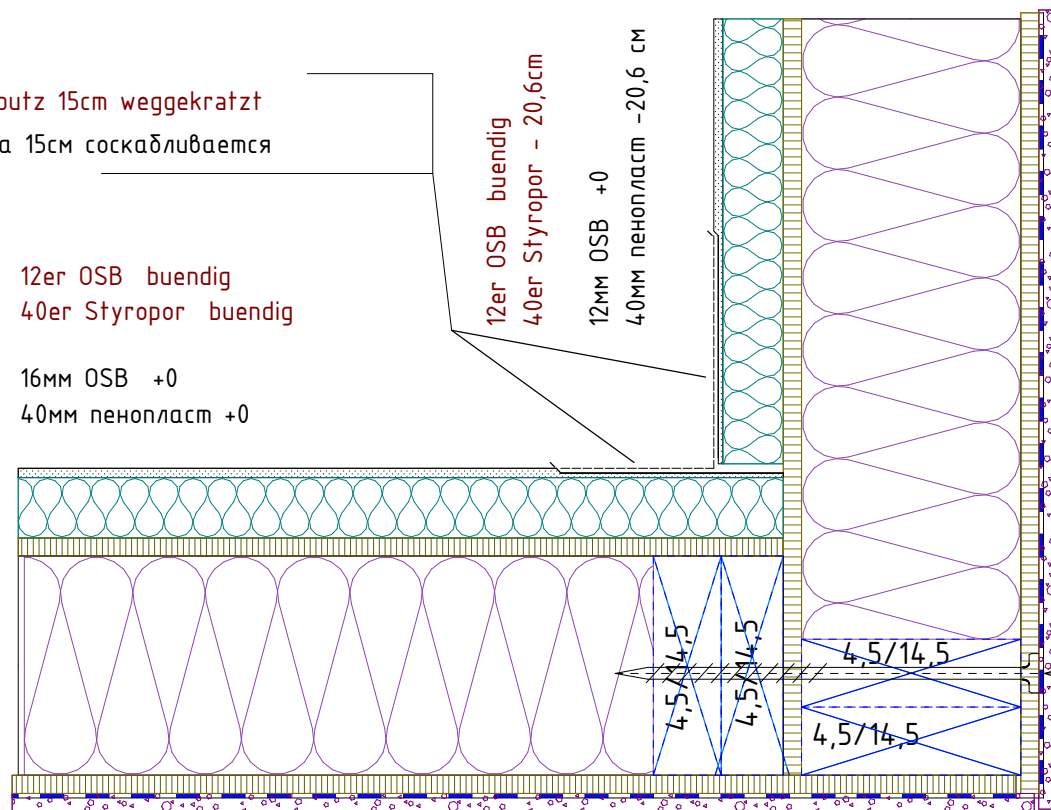
Eckstrasse 17
D-88348 Bad Saulgau
tel.: +49 7581 4803651
fax: +49 7581 929434
info@aws-holzbau.de
www.AWS-Holzbau.de

Grundputz 15cm weggekratzt
Грунтовка 15см соскабливается

12er OSB buendig
40er Styropor buendig

16mm OSB +0
40mm пенопласт +0

12er OSB buendig
40er Styropor - 20,6cm
12mm OSB +0
40mm пенопласт -20,6 cm



12er OSB + 1,2cm
12,5er Rigips + 2,2cm
12mm OSB + 1,2cm
12,5mm Gipskarton + 2,2cm

Tellerkopfschraube 8 x 260

саморез с тарелчатой
головкой 8x260

12er OSB + 15,4cm
12,5er Rigips + 16,6cm
12mm OSB + 15,4cm
12,5mm Gipskarton + 16,6cm

Wandanschlusseecke.
Die Bezeichnung entspricht
den Eck-Bausteinen in den Stammdaten
der Software (SEMA)

Соединение угла стен.
Обозначение соответствует
макросам углов в мастерданных
программы (SEMA)

Wand wird mit Tellerkopfspax
5 - Stueck pro Verbindung
verschraubt

Стена скручивается саморезами
с тарелчатой головкой
5 - штук на соединение

04)270°14,5H-14,5H

04)270°14,5H-14,5H

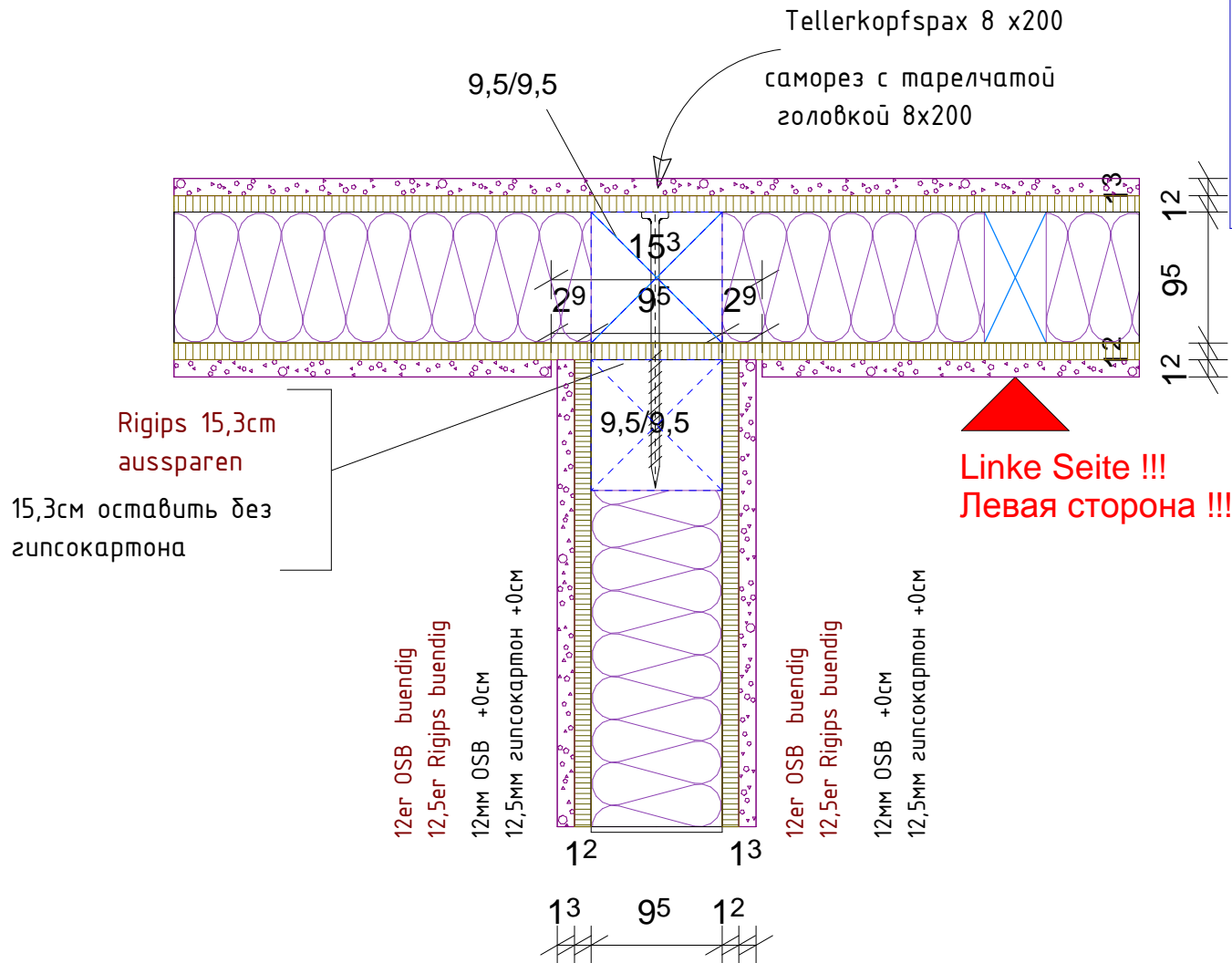
Masstab:	Blattformat:	Zeichnungs-Nr.:	Erstellt:	Geaendert:
1 : 5.00	ISO A4	111	07.2014	.
			A.W.	.

Diese Zeichnung darf ohne unsere Genehmigung weder vervielfaeltigt noch an einen Dritten weitergegeben werden. Alle gesetzlichen Urheberrechte vorbehalten.

Этот чертеж не должен быть копирован, размножен или передан третьим лицам без нашего соглашения. Следует придерживаться всех законодательных и авторских прав.



Eckstrasse 17
D-88348 Bad Saulgau
tel.: +49 7581 4803651
fax: +49 7581 929434
info@aws-holzbau.de
www.AWS-Holzbau.de



Wandanschlusseecke.
Die Bezeichnung entspricht
den Eck-Bausteinen in den Stammdaten
der Software (SEMA)

Соединение угла стен.
Обозначение соответствует
макросам углов в мастерданных
программы (SEMA)

Wand wird mit Tellerkopfsrax
5 - Stueck pro Verbindung
verschraubt

Стена скручивается саморезами
с тарелчатой головкой
5 - штук на соединение

10)T-(xx)в-(xx)в(слева)

10)T-(xx)в-(xx)в(слева)

Masstab:	Blattformat:	Zeichnungs-Nr.:	Erstellt:	Geaendert:
1 : 5.00	ISO A4	111	07.2014	.
			A.W.	.

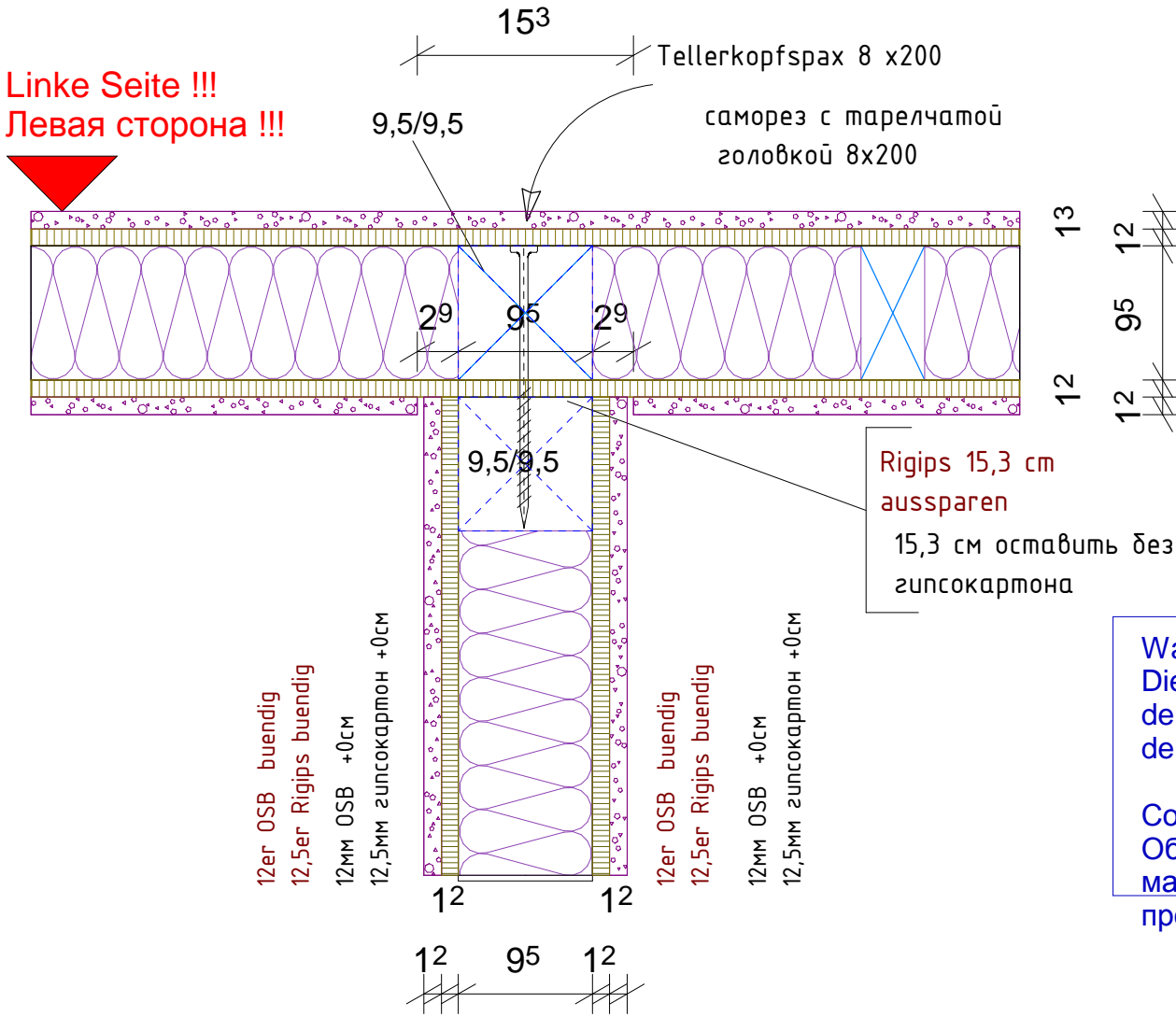
Diese Zeichnung darf ohne unsere Genehmigung weder vervielfaeltigt noch an einen Dritten weitergegeben werden. Alle gesetzlichen Urheberrechte vorbehalten.

Этот чертеж не должен быть копирован, размножен или передан третьим лицам без нашего соглашения. Следует придерживаться всех законодательных и авторских прав.



Eckstrasse 17
D-88348 Bad Saulgau
tel.: +49 7581 4803651
fax: +49 7581 929434
info@aws-holzbau.de
www.AWS-Holzbau.de

Linke Seite !!!
Левая сторона !!!



Wandanschlussecke.
Die Bezeichnung entspricht den Eck-Bausteinen in den Stammdaten der Software (SEMA)

Соединение угла стен.
Обозначение соответствует макросам углов в мастерданных программы (SEMA)

Wand wird mit Tellerkopfsrax 5 - Stueck pro Verbindung verschraubt

Стена скручивается саморезами с тарельчатой головкой 5 - штук на соединение

11)Т-(xx)в-(xx)в(справа)				
11)Т-(xx)в-(xx)в(справа)				
Masstab:	Blattformat:	Zeichnungs-Nr.:	Erstellt:	Geaendert:
1 : 5.00	ISO A4	111	07.2014	.
			A.W.	.

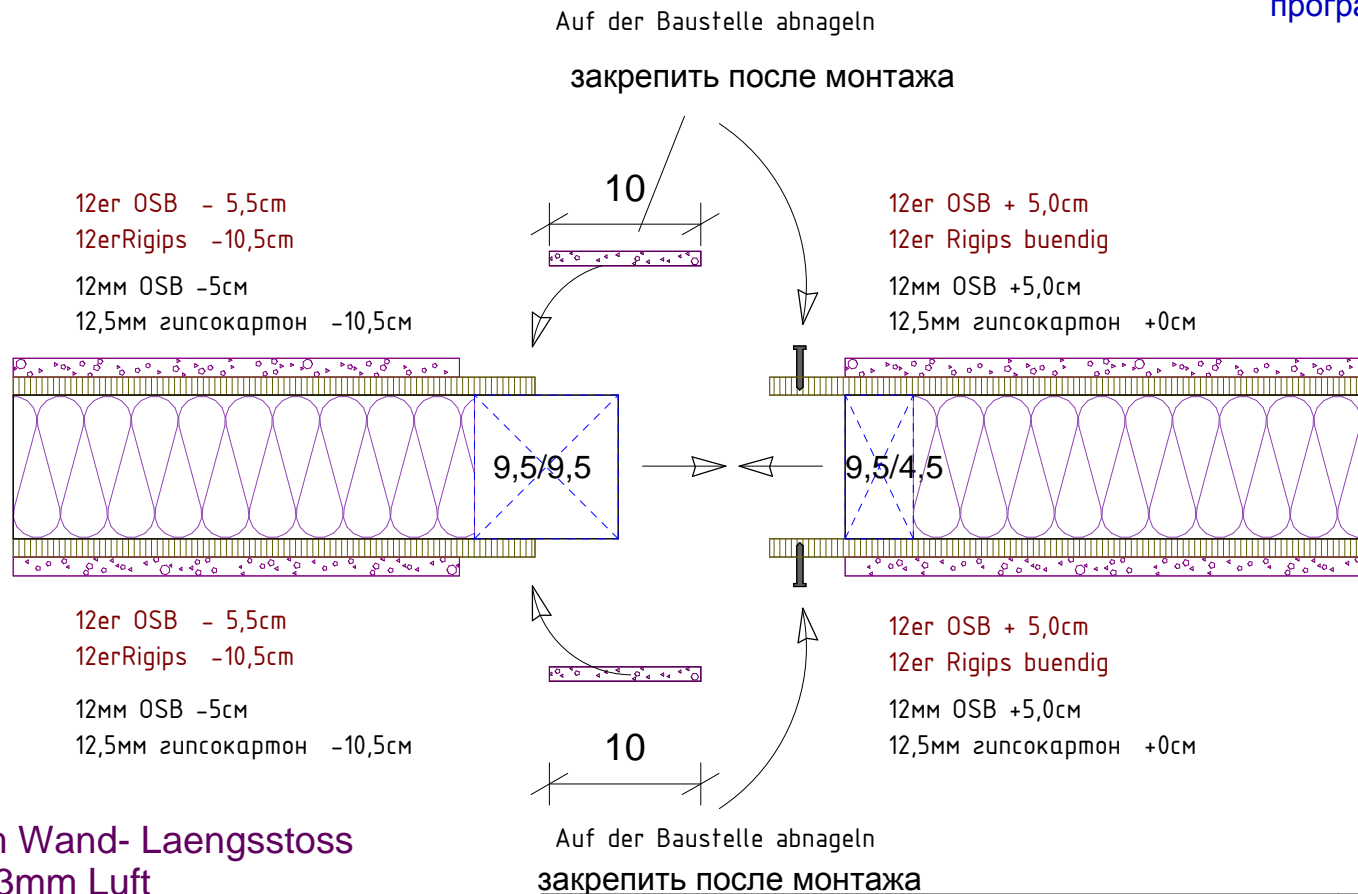


Eckstrasse 17
D-88348 Bad Saulgau
tel.: +49 7581 4803651
fax: +49 7581 929434
info@aws-holzbau.de
www.AWS-Holzbau.de

Diese Zeichnung darf ohne unsere Genehmigung weder vervielfaeltigt noch an einen Dritten weitergegeben werden. Alle gesetzlichen Urheberrechte vorbehalten.
Этот чертеж не должен быть копирован, размножен или передан третьим лицам без нашего соглашения. Следует придерживаться всех законодательных и авторских прав.

Wandanschlusseecke.
Die Bezeichnung entspricht den Eck-Bausteinen in den Stammdaten der Software (SEMA)

Соединение угла стен.
Обозначение соответствует макросам углов в мастерданных программы (SEMA)



Beim vertikalem Wand- Laengsstoss
grundsatzlich 3mm Luft
bei der Rohwand lassen

При вертикальном стыке стен,
принципиально, оставить
зазор каркаса в 3мм

32)KC-5,0cm(выст) + 33)KC-5,5cm(заст)

32)KC-5,0cm(выст) + 33)KC-5,5cm(заст)

Masstab:	Blattformat:	Zeichnungs-Nr.:	Erstellt:	Geändert:
1 : 5.00	ISO A4	111	07.2014	.
			A.W.	.



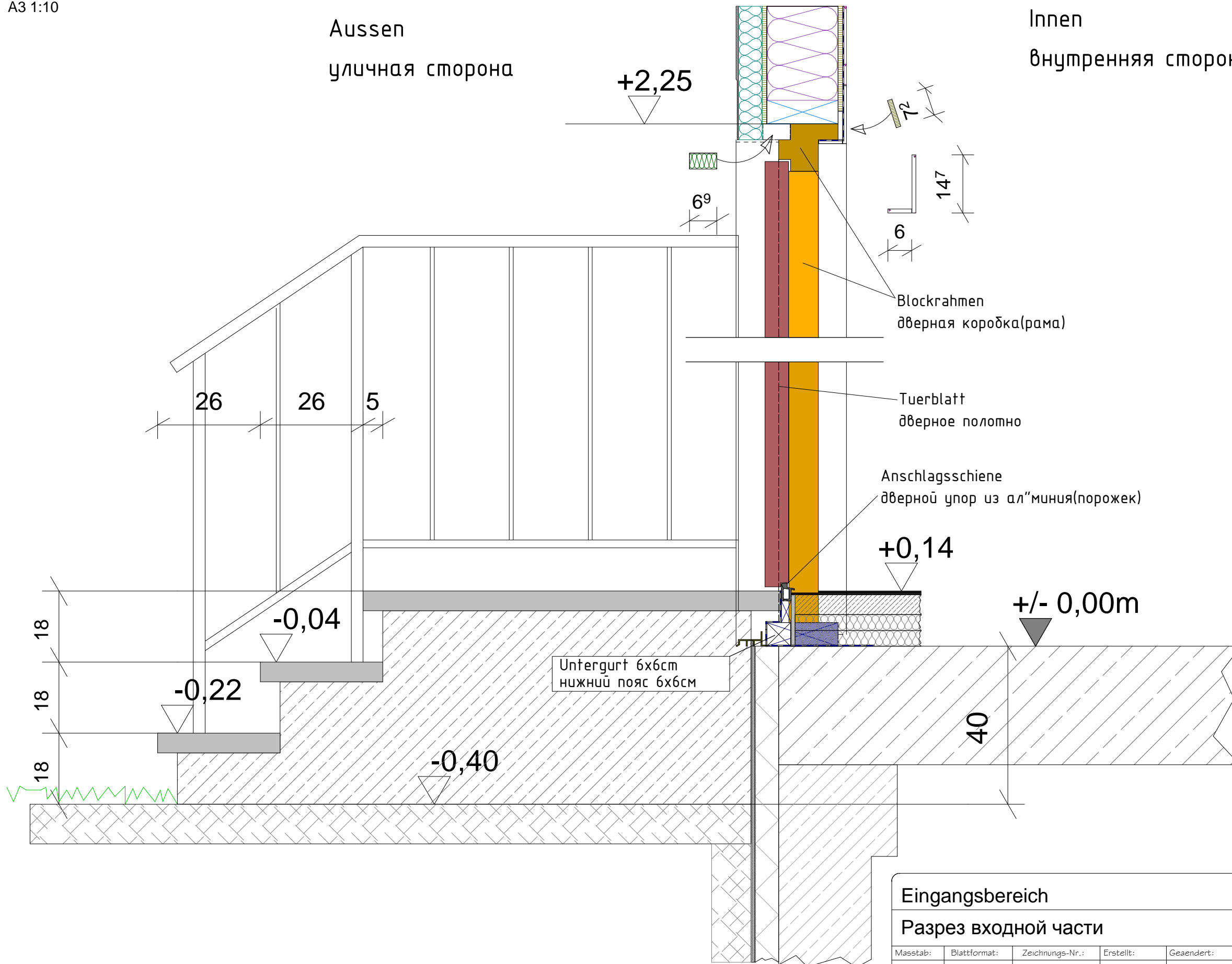
Eckstrasse 17
D-88348 Bad Saulgau
tel.: +49 7581 4803651
fax: +49 7581 929434
info@aws-holzbau.de
www.AWS-Holzbau.de

Diese Zeichnung darf ohne unsere Genehmigung weder vervielfaeltigt noch an einen Dritten weitergegeben werden. Alle gesetzlichen Urheberrechte vorbehalten.

Этот чертеж не должен быть копирован, размножен или передан третьим лицам без нашего соглашения. Следует придерживаться всех законодательных и авторских прав.

Aussen
уличная сторона

Innen
внутренняя сторона



Eingangsbereich

Разрез входной части

Masstab:	Blattformat:	Zeichnungs-Nr.:	Erstellt:	Geändert:
1 : 10.00	ISO A4	111	06.2014	
			S.A.	



Eckstrasse 17
D-88348 Bad Saulgau
tel.: +49 7581 4803651
fax: +49 7581 929434
info@aws-holzbau.de
www.AWS-Holzbau.de

Diese Zeichnung darf ohne unsere Genehmigung weder vervielfältigt noch an einen Dritten weitergegeben werden. Alle gesetzlichen Urheberrechte vorbehalten.

Этот чертеж не должен быть копирован, размножен или передан третьим лицам без нашего согласия. Следует придерживаться всех законодательных и авторских прав.

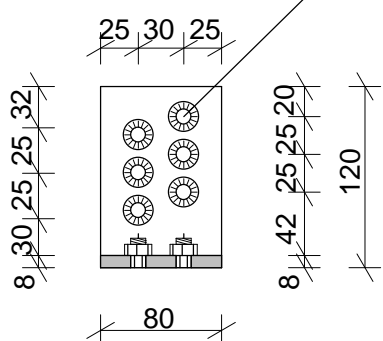
Schwellenanker

Анкеровка внешних стен

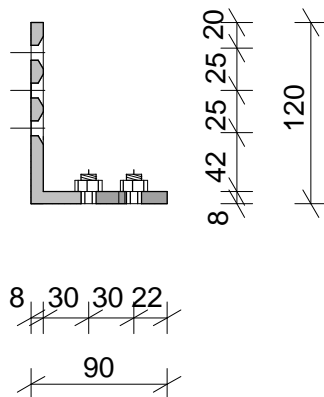
Zugeschnitte Winkel
Уголок, метал. изделие
130/90/8/80

Vorderansicht
Вид спереди

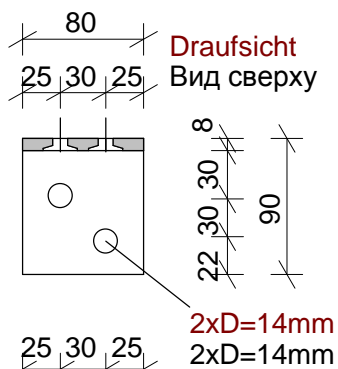
6x D=10mm
6x D=10mm



Seitenansicht
Вид справа



Draufsicht
Вид сверху



2xD=14mm
2xD=14mm

Aussen
Снаружи

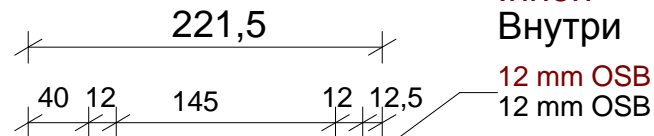
Innen
Внутри

12 mm OSB
12 mm OSB
40mm Daemmung
+8mm Putz
40мм изоляция+
8мм штукатурка

Putzabschluss-
schiene
Направляющая для
изоляции, штукатурки

Mauerwerkssperre
Гидроизоляция

Zementputz
Цементная штукатурка



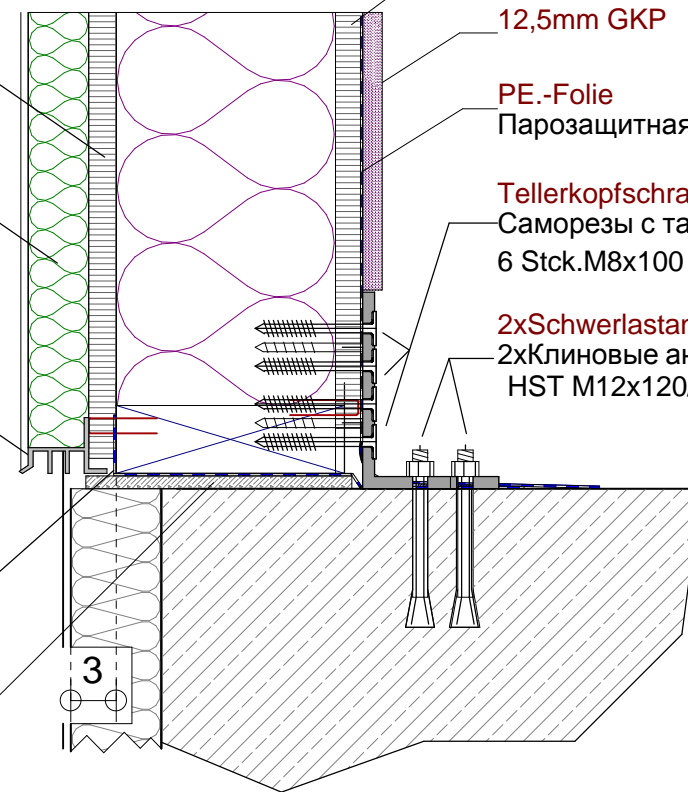
12 mm OSB
12 mm OSB

12,5mm GKP

PE.-Folie
Парозащитная пленка

Tellerkopfschrauben
Саморезы с тарель. головкой
6 Stck.M8x100

2xSchwerlastanker
2xКлиновые анкеры
HST M12x120/20



Schwellenanker

Анкеровка внешних стен

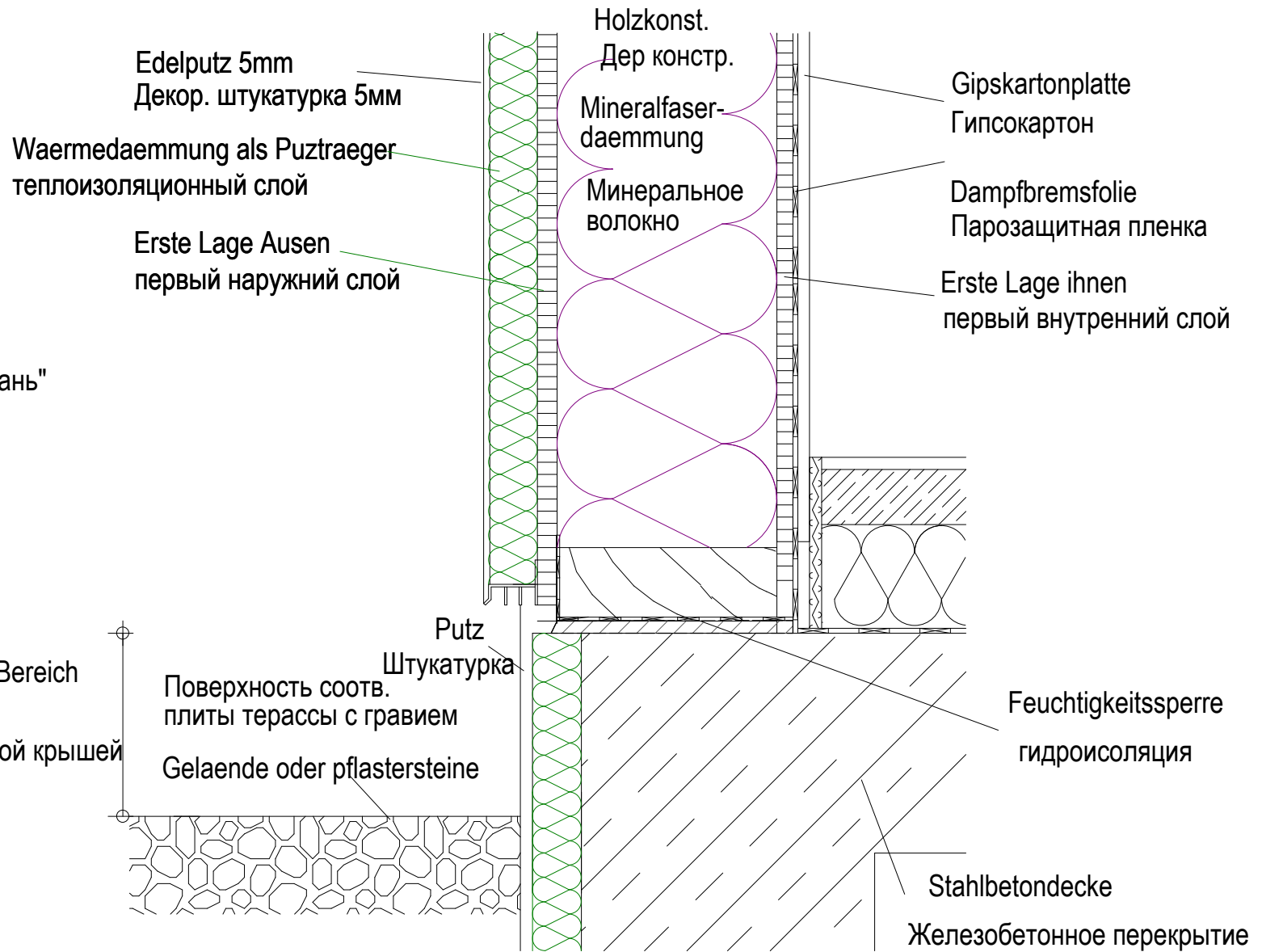
Masstab:	Blattformat:	Zeichnungs-Nr.:	Erstellt:	Geaendert:
1 : 10.00	ISO A4	111	06.2014	
			S.A.	




Eckstrasse 17
D-88348 Bad Saulgau
tel.: +49 7581 4803651
fax: +49 7581 929434
info@aws-holzbau.de
www.AWS-Holzbau.de

Sockelputz mit Gewebe
 bauseits nach
 Erstellen des
 Hauses anbringen
 Цокольная штукатурка с тканью
 производится после
 установки дома

15cm im ueberdachten Bereich
 30cm im freien Bereich
 15cm в области покрытой крыши
 30cm без крыши

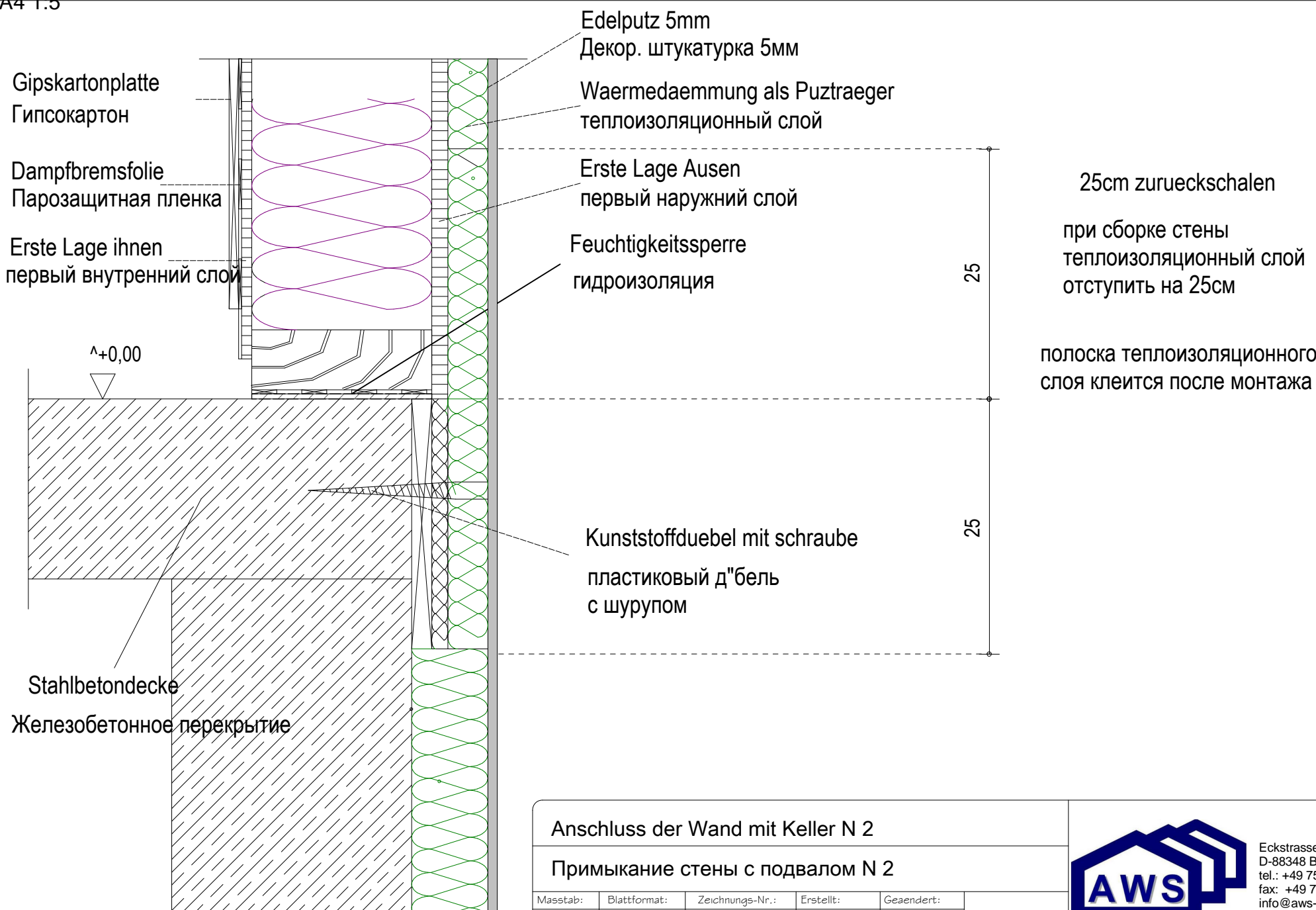


Anschluss der Wand mit Keller N 1					
Примыкание стены с подвалом N 1					
Masstab:	Blattformat:	Zeichnungs-Nr.:	Erstellt:	Geaendert:	
1 : 5.00	ISO A4	111	06.2014		
S.A.					



Eckstrasse 17
 D-88348 Bad Saulgau
 tel.: +49 7581 4803651
 fax: +49 7581 929434
 info@aws-holzbau.de
 www.AWS-Holzbau.de

Diese Zeichnung darf ohne unsere Genehmigung weder vervielfaeltigt noch an einen Dritten weitergegeben werden. Alle gesetzlichen Urheberrechte vorbehalten.
 Этот чертеж не должен быть копирован, размножен или передан третьим лицам без нашего соглашения. Следует придерживаться всех законодательных и авторских прав.



Gipskartonplatte
Гипсокартон

Dampfbremsfolie
Парозащитная пленка

Erste Lage innen
первый внутренний слой

Edelputz 5mm
Декор. штукатурка 5мм

Waermedaemmung als Puztraeger
теплоизоляционный слой

Erste Lage Aussen
первый наружный слой

Feuchtigkeitssperre
гидроизоляция

25cm zurueckschalen
при сборке стены
теплоизоляционный слой
отступить на 25см

полоска теплоизоляционного
слоя клеится после монтажа

^+0,00

Stahlbetondecke
Железобетонное перекрытие

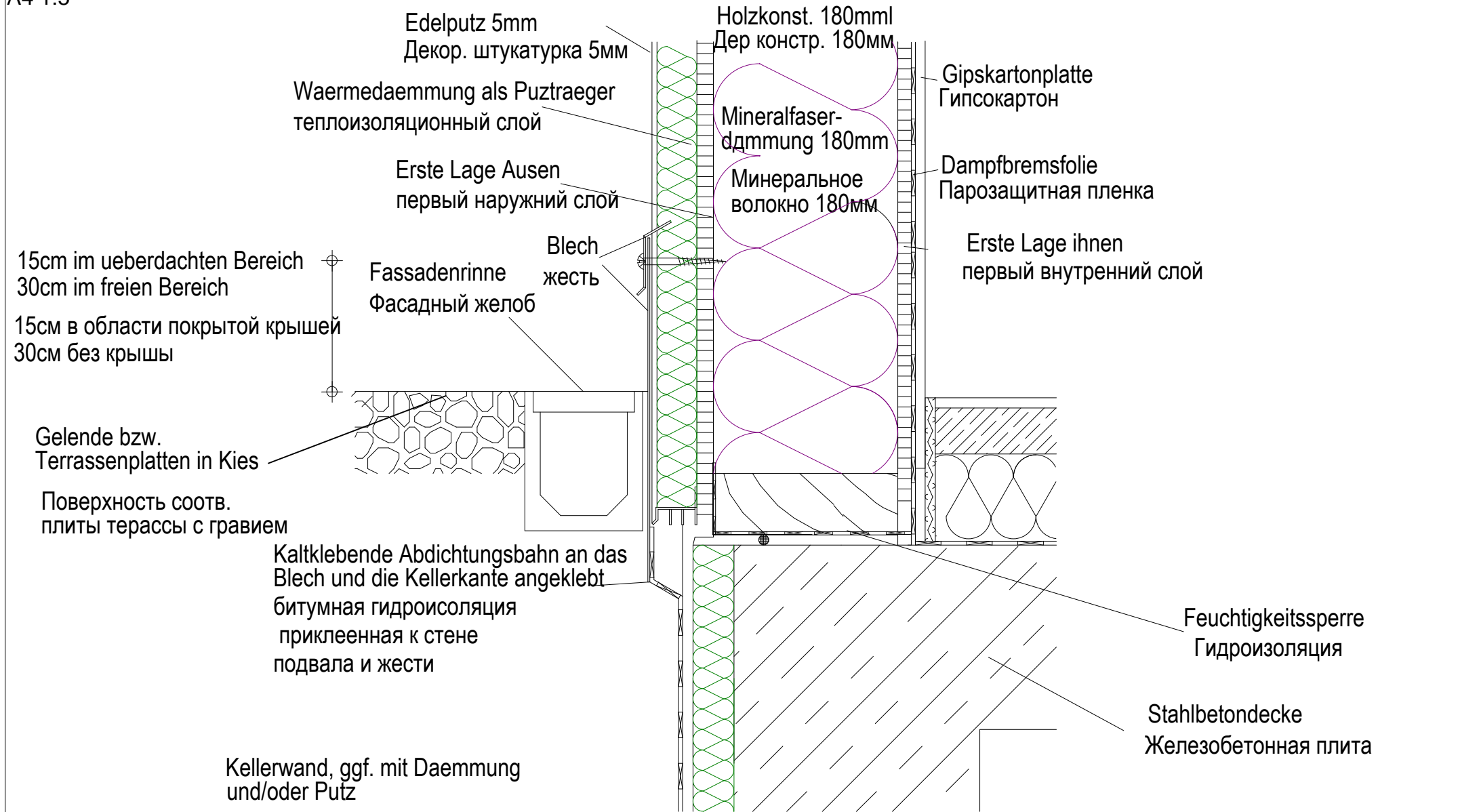
Kunststoffd uebel mit schraube
пластиковый д"бель
с шурупом

Anschluss der Wand mit Keller N 2					
Примыкание стены с подвалом N 2					
Masstab:	Blattformat:	Zeichnungs-Nr.:	Erstellt:	Geaendert:	
1 : 5.00	ISO A4	111	06.2014		
			S.A.		




Eckstrasse 17
D-88348 Bad Saulgau
tel.: +49 7581 4803651
fax: +49 7581 929434
info@aws-holzbau.de
www.AWS-Holzbau.de

Diese Zeichnung darf ohne unsere Genehmigung weder vervielfaeltigt noch an einen Dritten weitergegeben werden. Alle gesetzlichen Urheberrechte vorbehalten.
Этот чертеж не должен быть копирован, размножен или передан третьим лицам без нашего соглашения. Следует придерживаться всех законодательных и авторских прав.



Стена подвала, если нужно с теплоизоляцией

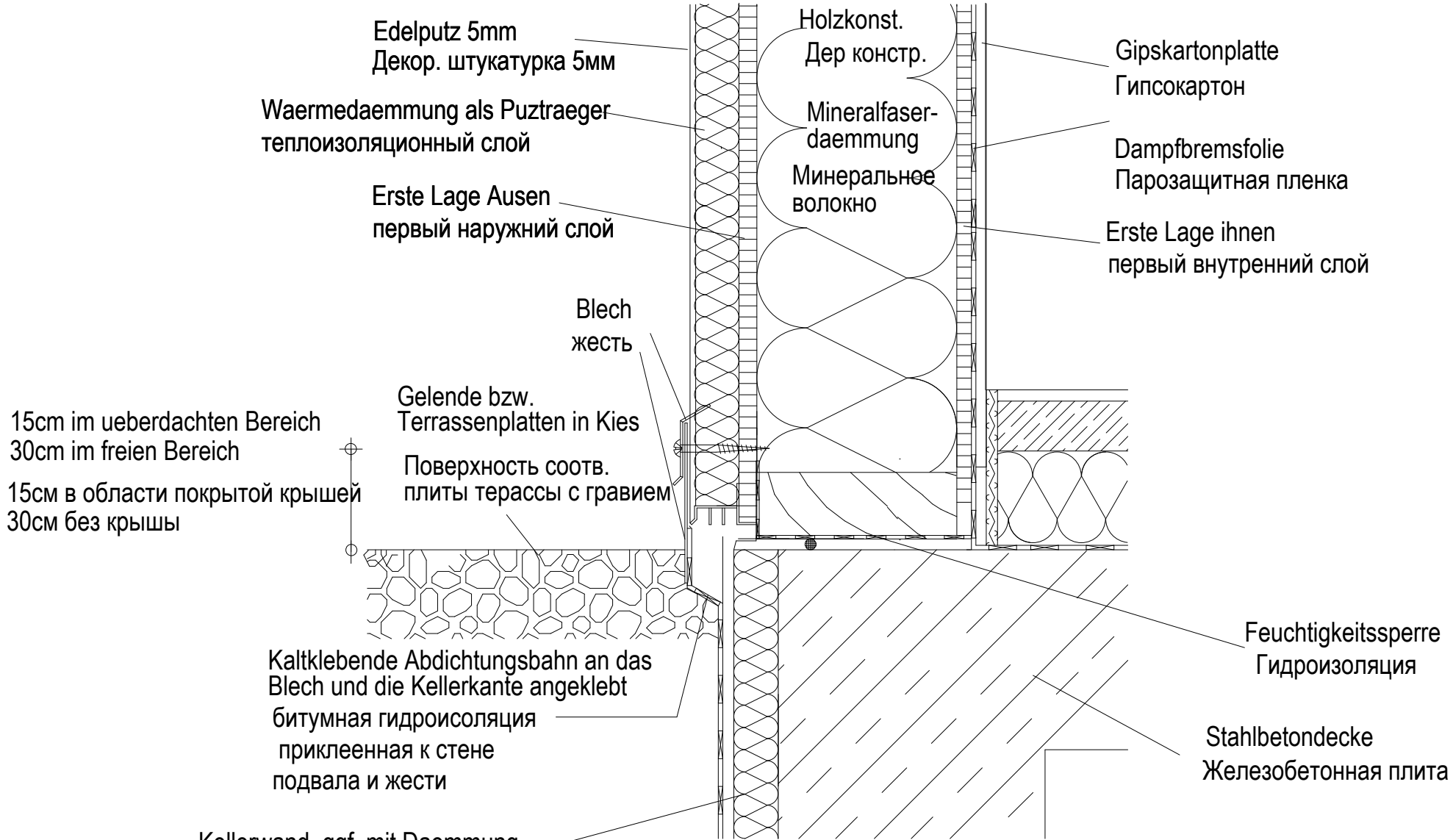
Anschluss der Wand mit Keller N 3					
Примыкание стены с подвалом N 3					
Masstab:	Blattformat:	Zeichnungs-Nr.:	Erstellt:	Geändert:	
1 : 5.00	ISO A4	111	06.2014		
			S.A.		



AWS
Holzbau *Aktiv* GmbH

Eckstrasse 17
D-88348 Bad Saulgau
tel.: +49 7581 4803651
fax: +49 7581 929434
info@aws-holzbau.de
www.AWS-Holzbau.de

Diese Zeichnung darf ohne unsere Genehmigung weder vervielfaeltigt noch an einen Dritten weitergegeben werden. Alle gesetzlichen Urheberrechte vorbehalten.
Этот чертеж не должен быть копирован, размножен или передан третьим лицам без нашего соглашения. Следует придерживаться всех законодательных и авторских прав.



15cm im ueberdachten Bereich
30cm im freien Bereich
15cm в области покрытой крыши
30cm без крыши

Kaltklebende Abdichtungsbahn an das Blech und die Kellerkante angeklebt
битумная гидроизоляция приклеенная к стене подвала и жести

Kellerwand, ggf. mit Daemmung und/oder Putz
Стена подвала, если нужно с теплоизоляцией

Anschluss der Wand mit Keller N 4

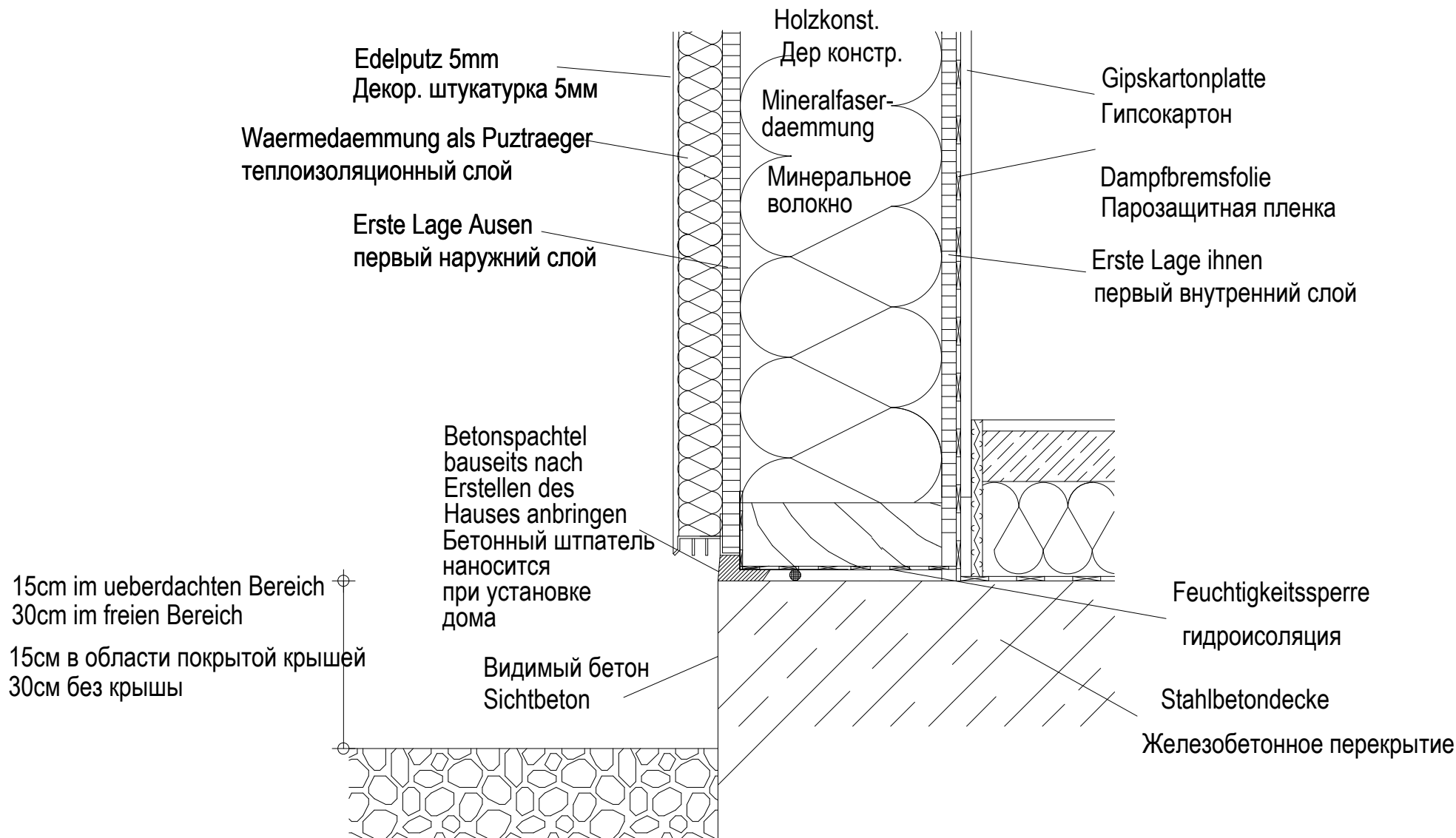
Примыкание стены с подвалом N 4

Masstab:	Blattformat:	Zeichnungs-Nr.:	Erstellt:	Geaendert:
1 : 5.00	ISO A4	111	06.2014	



Eckstrasse 17
D-88348 Bad Saulgau
tel.: +49 7581 4803651
fax: +49 7581 929434
info@aws-holzbau.de
www.AWS-Holzbau.de

Diese Zeichnung darf ohne unsere Genehmigung weder vervielfaeltigt noch an einen Dritten weitergegeben werden. Alle gesetzlichen Urheberrechte vorbehalten.
Этот чертеж не должен быть копирован, размножен или передан третьим лицам без нашего соглашения. Следует придерживаться всех законодательных и авторских прав.



Anschluss der Wand mit Keller N 5

Примыкание стены с подвалом N 5

Masstab:	Blattformat:	Zeichnungs-Nr.:	Erstellt:	Geaendert:
1 : 5.00	ISO A4	111	06.2014	
			S.A.	

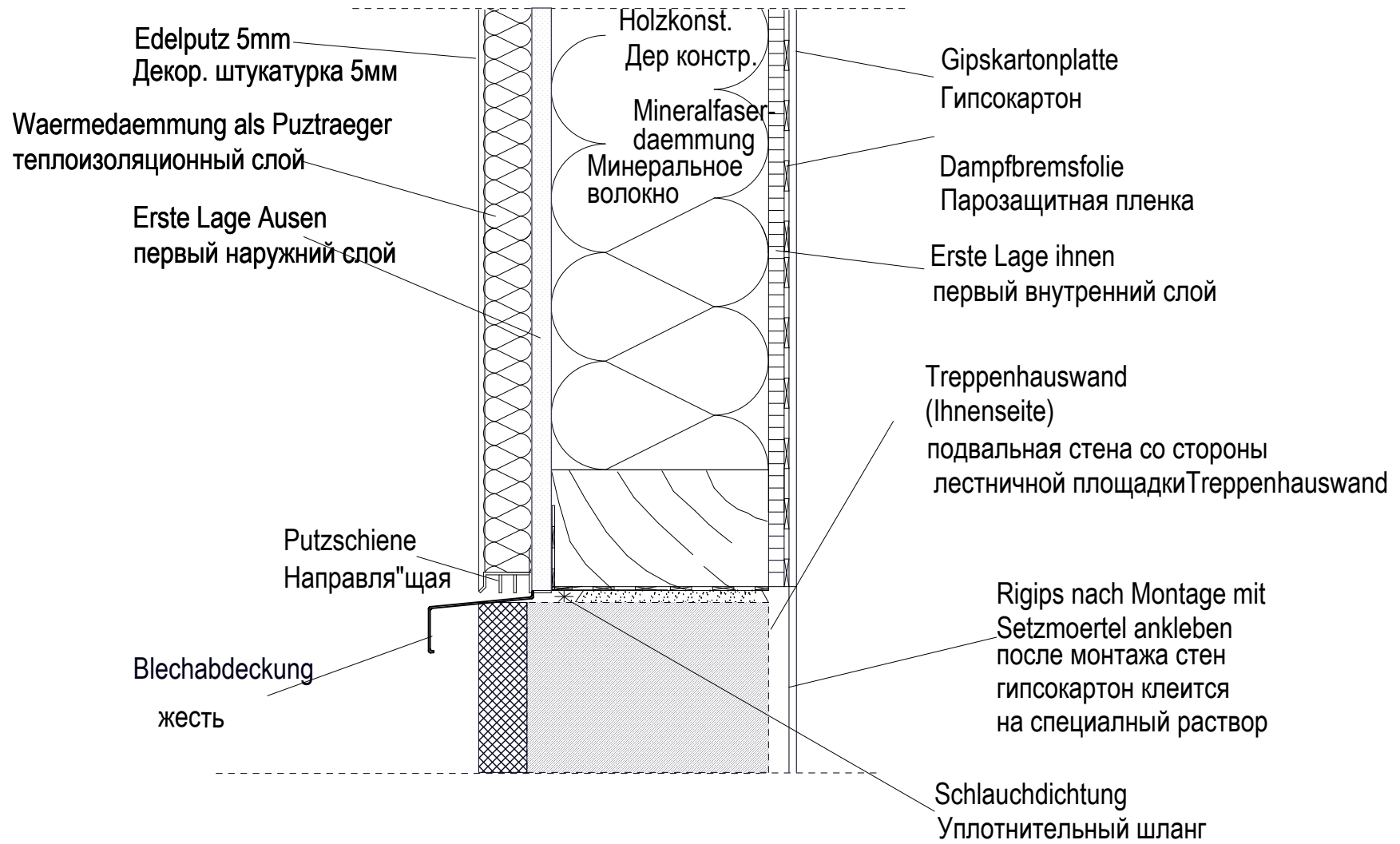


Eckstrasse 17
D-88348 Bad Saulgau
tel.: +49 7581 4803651
fax: +49 7581 929434
info@aws-holzbau.de
www.AWS-Holzbau.de

Holzbau Aktiv GmbH

Diese Zeichnung darf ohne unsere Genehmigung weder vervielfaeltigt noch an einen Dritten weitergegeben werden. Alle gesetzlichen Urheberrechte vorbehalten.

Этот чертеж не должен быть копирован, размножен или передан третьим лицам без нашего соглашения. Следует придерживаться всех законодательных и авторских прав.



Anschluss der Wand mit Keller N 6

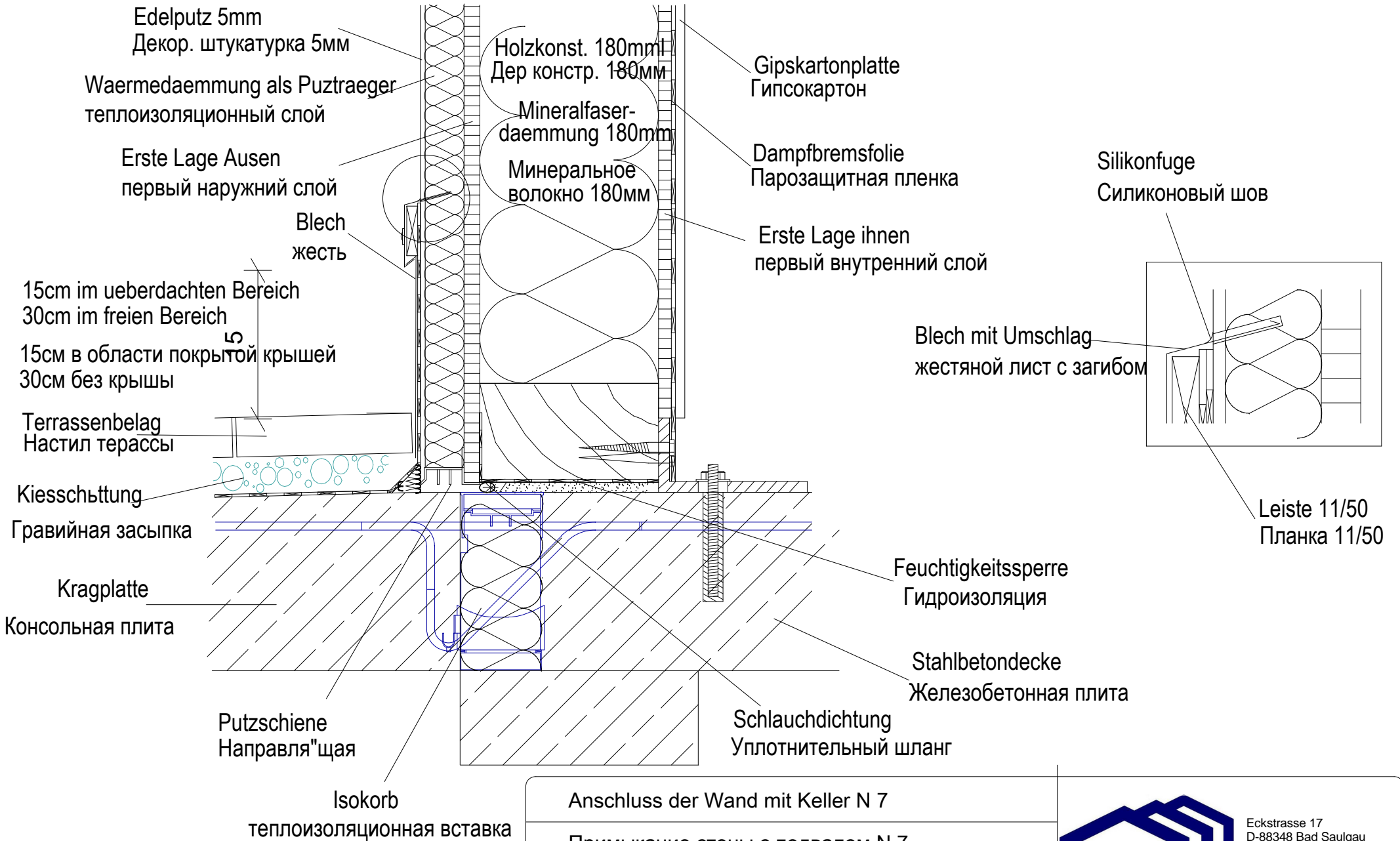
Примыкание стены с подвалом N 6

Masstab:	Blattformat:	Zeichnungs-Nr.:	Erstellt:	Geaendert:
1 : 5.00	ISO A4	111	06.2014	
			S.A.	



Eckstrasse 17
D-88348 Bad Saulgau
tel.: +49 7581 4803651
fax: +49 7581 929434
info@aws-holzbau.de
www.AWS-Holzbau.de

Diese Zeichnung darf ohne unsere Genehmigung weder vervielfaeltigt noch an einen Dritten weitergegeben werden. Alle gesetzlichen Urheberrechte vorbehalten.
Этот чертеж не должен быть копирован, размножен или передан третьим лицам без нашего соглашения. Следует придерживаться всех законодательных и авторских прав.



Anschluss der Wand mit Keller N 7

Примыкание стены с подвалом N 7

Masstab:	Blattformat:	Zeichnungs-Nr.:	Erstellt:	Geaendert:
1 : 5.00	ISO A4	111	06.2014	
S.A.				

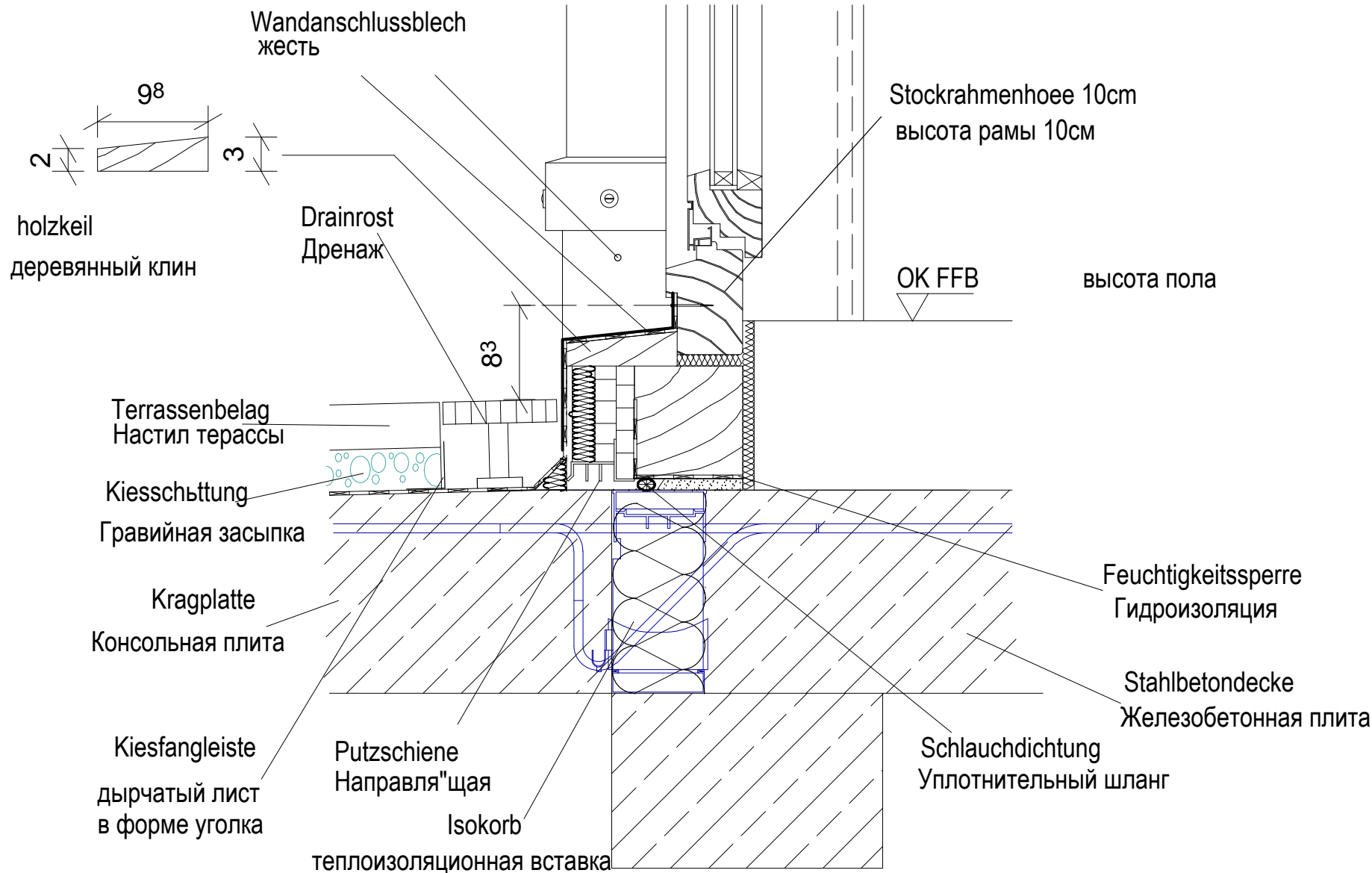
Diese Zeichnung darf ohne unsere Genehmigung weder vervielfaeltigt noch an einen Dritten weitergegeben werden. Alle gesetzlichen Urheberrechte vorbehalten.

Этот чертеж не должен быть копирован, размножен или передан третьим лицам без нашего соглашения. Следует придерживаться всех законодательных и авторских прав.



Eckstrasse 17
D-88348 Bad Saulgau
tel.: +49 7581 4803651
fax: +49 7581 929434
info@aws-holzbau.de
www.AWS-Holzbau.de

Holzbau Aktiv GmbH



Anschluss der Wand mit Keller N 8

Примыкание стены с подвалом N 8

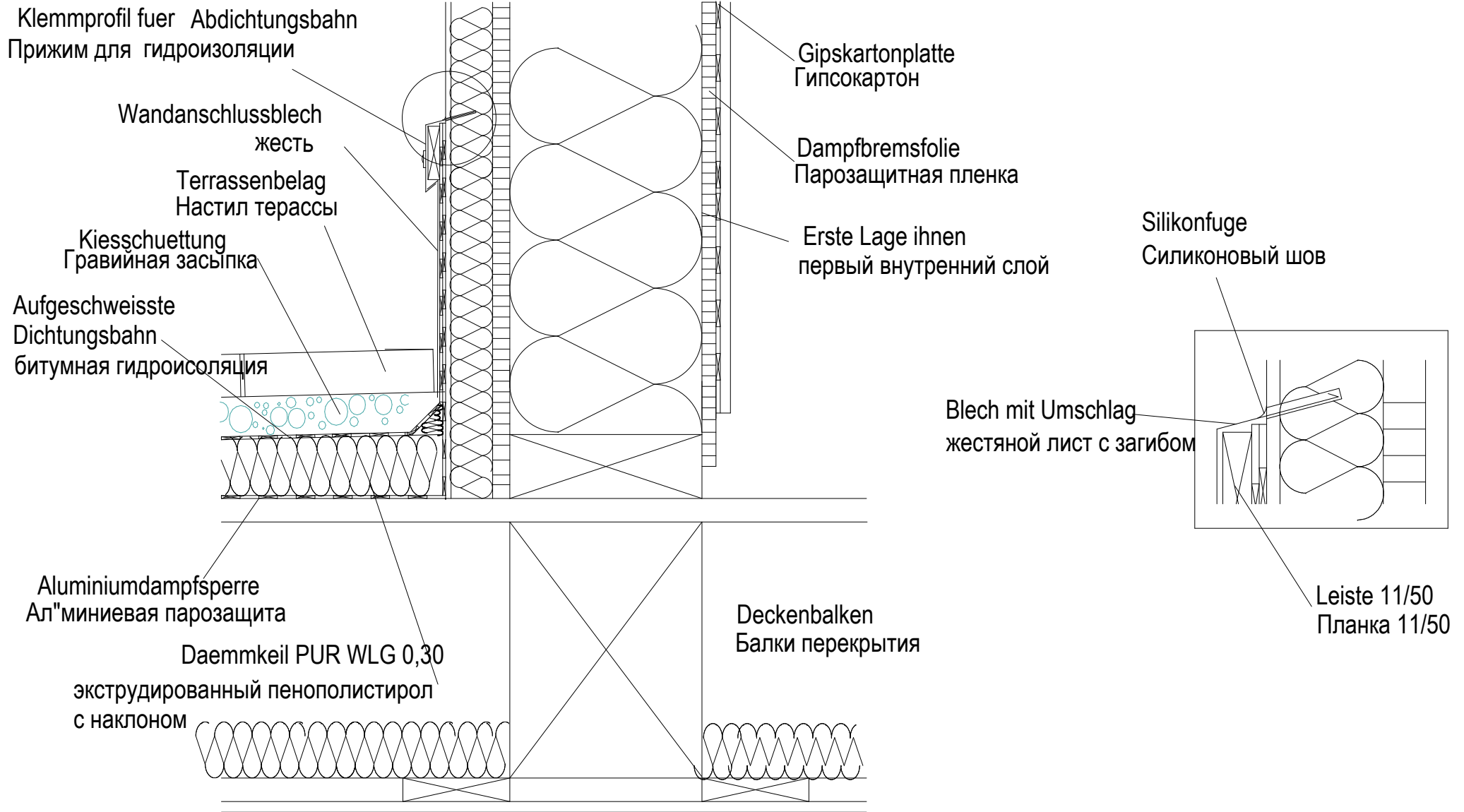
Masstab:	Blattformat:	Zeichnungs-Nr.:	Erstellt:	Geaendert:
1 : 5.00	ISO A4	111	06.2014	
			S.A.	



Eckstrasse 17
D-88348 Bad Saulgau
tel.: +49 7581 4803651
fax: +49 7581 929434
info@aws-holzbau.de
www.AWS-Holzbau.de

Diese Zeichnung darf ohne unsere Genehmigung weder vervielfaeltigt noch an einen Dritten weitergegeben werden. Alle gesetzlichen Urheberrechte vorbehalten.

Этот чертеж не должен быть копирован, размножен или передан третьим лицам без нашего соглашения. Следует придерживаться всех законодательных и авторских прав.



Anschluss der Wand mit d. Decke N 9

Примыкание стены с перекрытием N 9

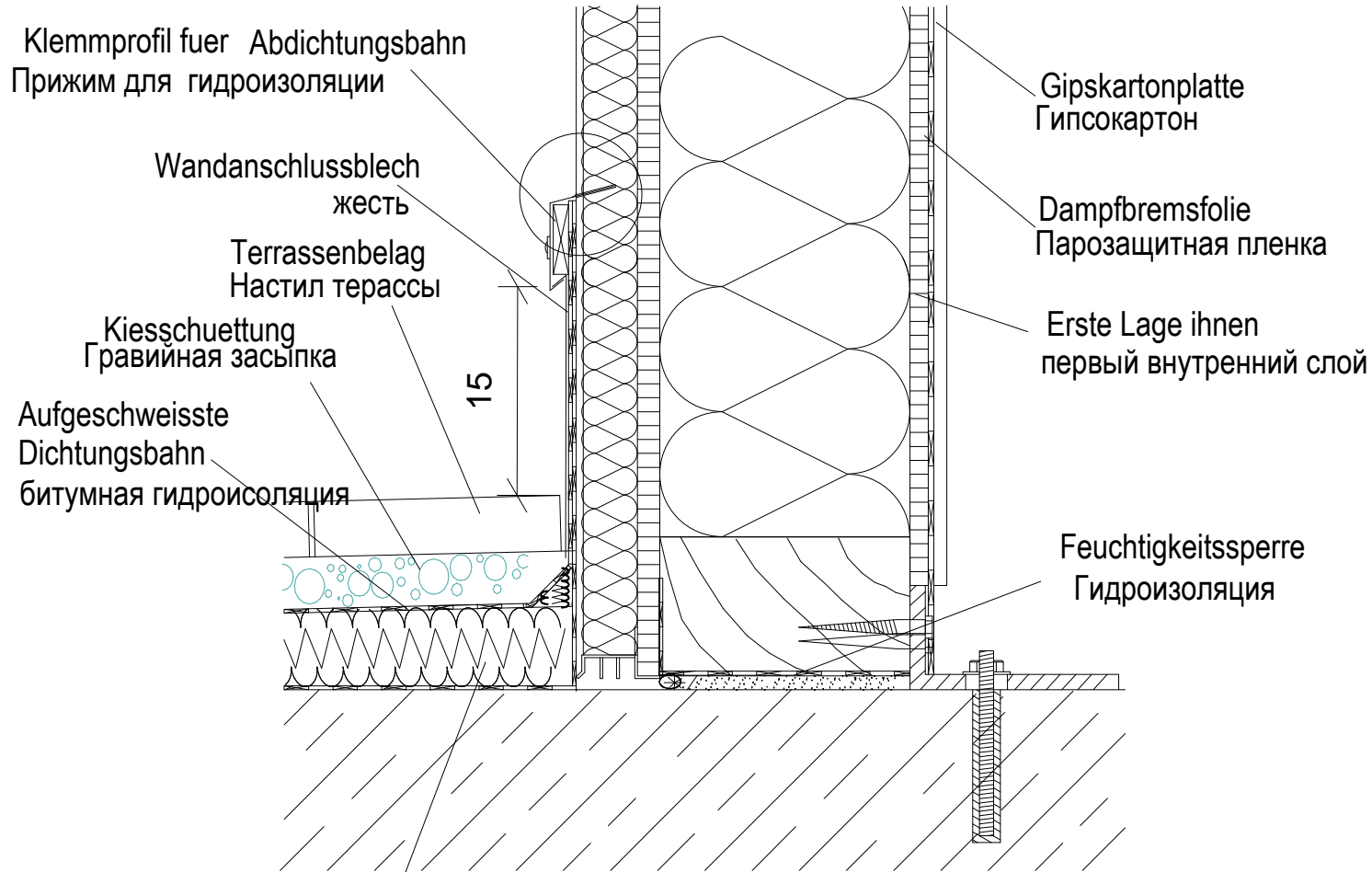
Masstab:	Blattformat:	Zeichnungs-Nr.:	Erstellt:	Geaendert:
1 : 5.00	ISO A4	111	06.2014	
			S.A.	



Eckstrasse 17
D-88348 Bad Saulgau
tel.: +49 7581 4803651
fax: +49 7581 929434
info@aws-holzbau.de
www.AWS-Holzbau.de

Holzbau Aktiv GmbH

Diese Zeichnung darf ohne unsere Genehmigung weder vervielfaeltigt noch an einen Dritten weitergegeben werden. Alle gesetzlichen Urheberrechte vorbehalten.
Этот чертеж не должен быть копирован, размножен или передан третьим лицам без нашего соглашения. Следует придерживаться всех законодательных и авторских прав.



Klemmprofil fuer Abdichtungsbahn
Прижим для гидроизоляции

Wandanschlussblech
жесть

Terrassenbelag
Настил терассы

Kiesschuettung
Гравийная засыпка

Aufgeschweisste
Dichtungsbahn
битумная гидроизоляция

15


Gipskartonplatte
Гипсокартон

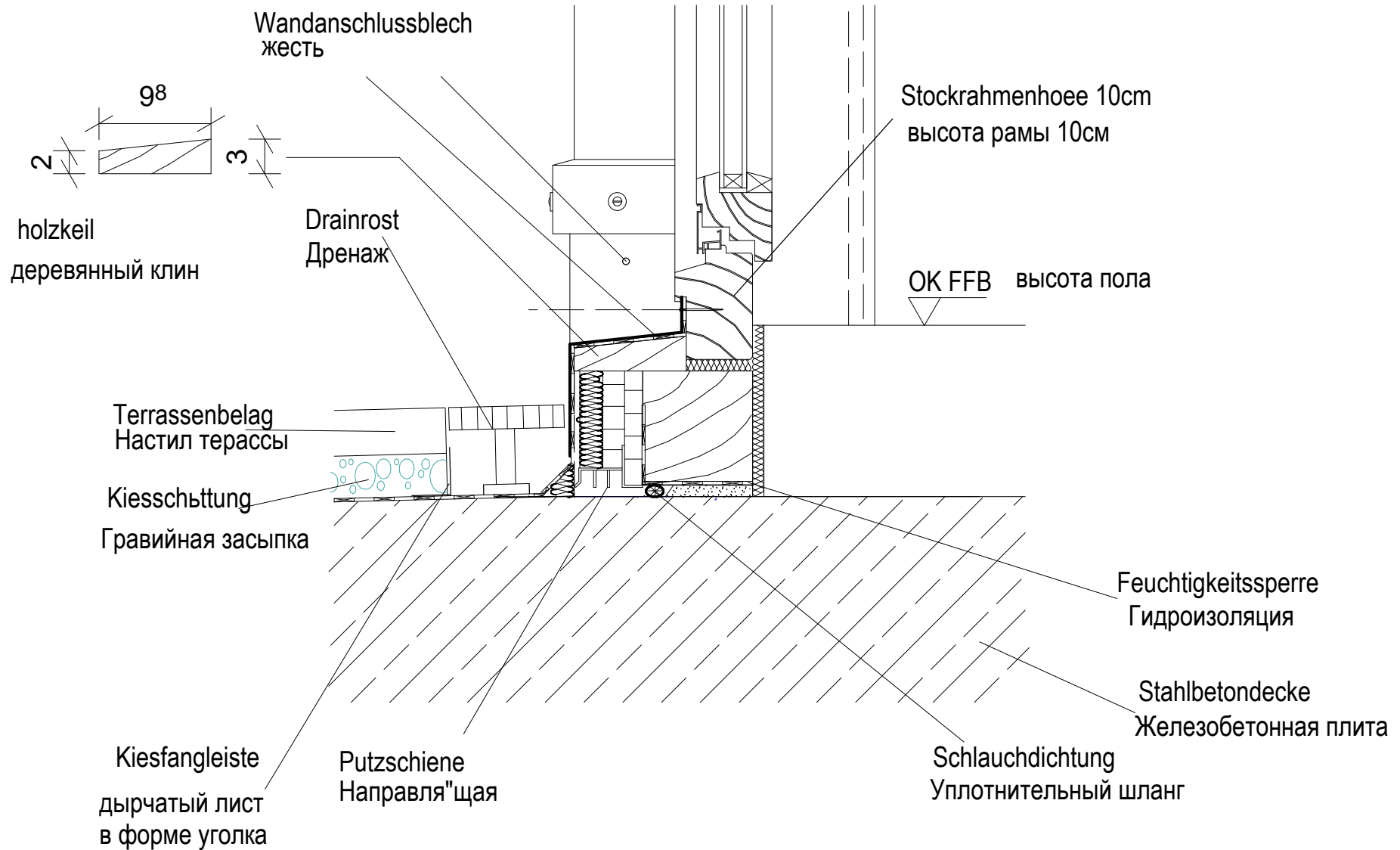
Dampfbremsfolie
Парозащитная пленка

Erste Lage innen
первый внутренний слой

Feuchtigkeitssperre
Гидроизоляция

Daemmkeil PUR WLG 0,30
экструдированный пенополистирол

Anschluss der Wand mit Keller N 10					 Eckstrasse 17 D-88348 Bad Saulgau tel.: +49 7581 4803651 fax: +49 7581 929434 info@aws-holzbau.de www.AWS-Holzbau.de
Примыкание стены с подвалом N 10					
Masstab:	Blattformat:	Zeichnungs-Nr.:	Erstellt:	Geändert:	
1 : 5.00	ISO A4	111	06.2014		
					S.A.
Diese Zeichnung darf ohne unsere Genehmigung weder vervielfaeltigt noch an einen Dritten weitergegeben werden. Alle gesetzlichen Urheberrechte vorbehalten. Этот чертеж не должен быть копирован, размножен или передан третьим лицам без нашего соглашения. Следует придерживаться всех законодательных и авторских прав.					



Anschluss der Wand mit Keller N 11

Примыкание стены с подвалом N 11

Masstab:	Blattformat:	Zeichnungs-Nr.:	Erstellt:	Geaendert:
1 : 5.00	ISO A4	111	06.2014	
			S.A.	



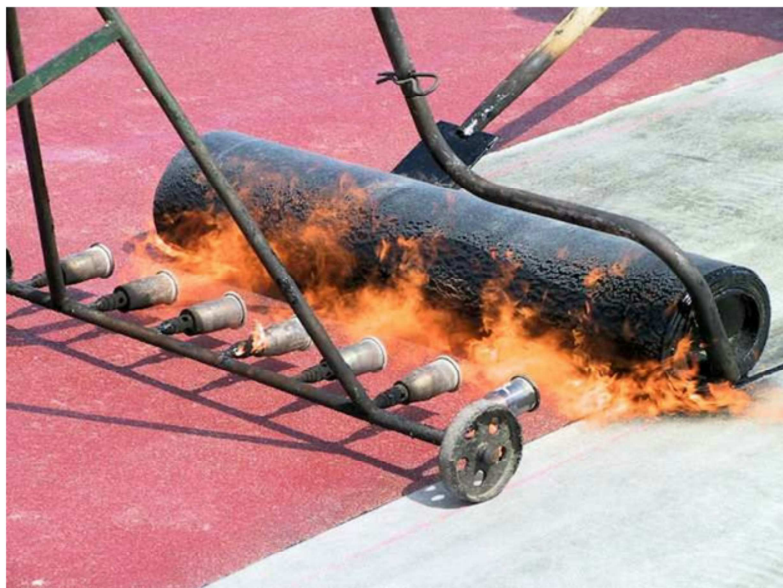
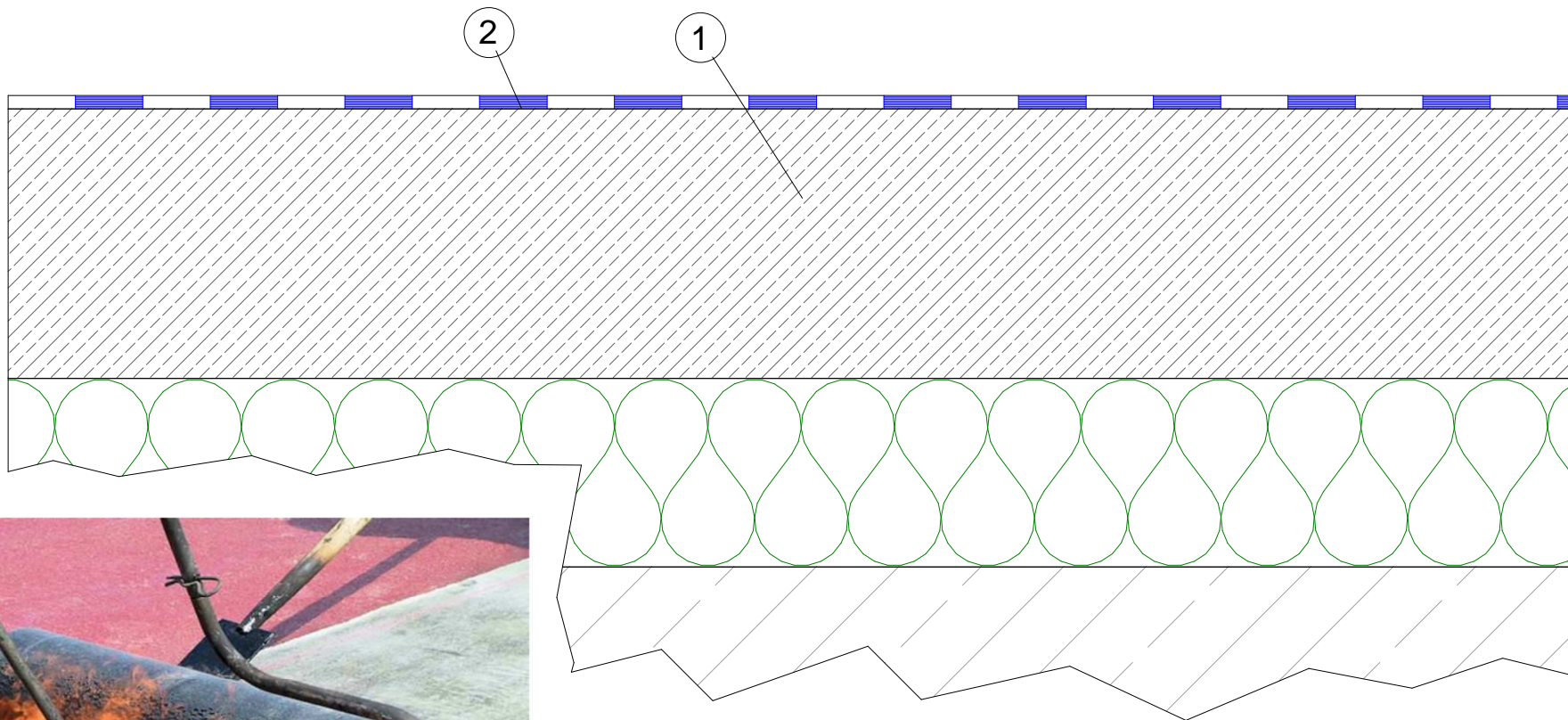
Eckstrasse 17
D-88348 Bad Saulgau
tel.: +49 7581 4803651
fax: +49 7581 929434
info@aws-holzbau.de
www.AWS-Holzbau.de

Diese Zeichnung darf ohne unsere Genehmigung weder vervielfältigt noch an einen Dritten weitergegeben werden. Alle gesetzlichen Urheberrechte vorbehalten.

Этот чертеж не должен быть копирован, размножен или передан третьим лицам без нашего соглашения. Следует придерживаться всех законодательных и авторских прав.

- 1 Bodenplatte
- 2 Sperre gegen aufsteigende Feuchtigkeit

- 1 Фундаментная плита
- 2 Гидроизоляция



Bodenplatte

Фундаментная плита

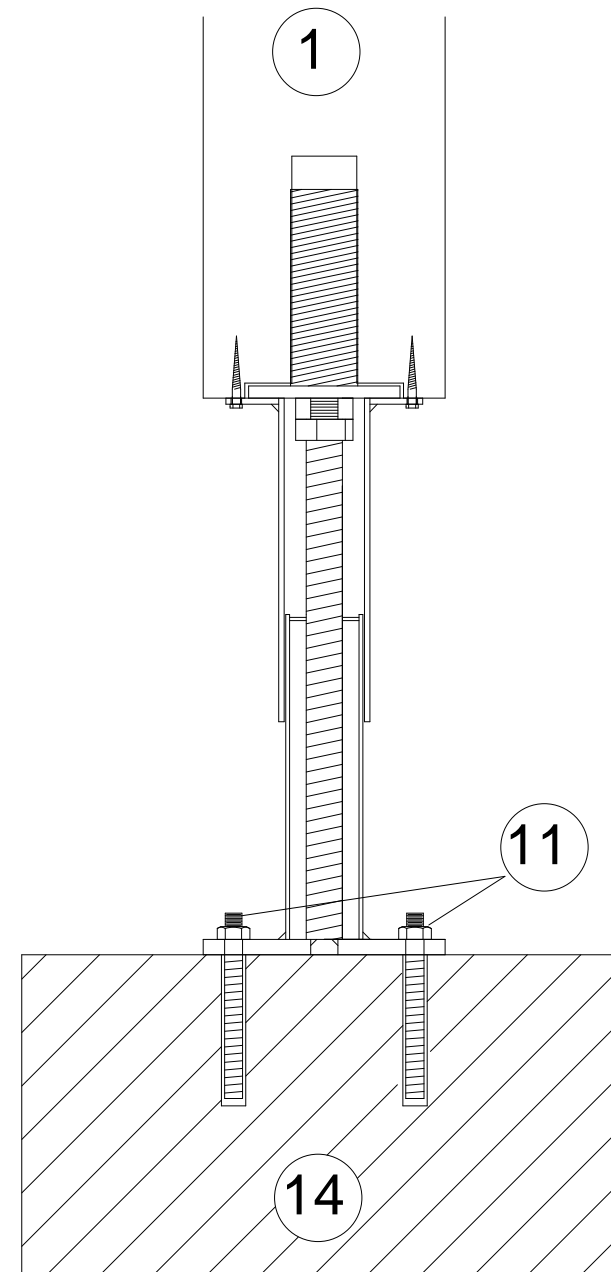
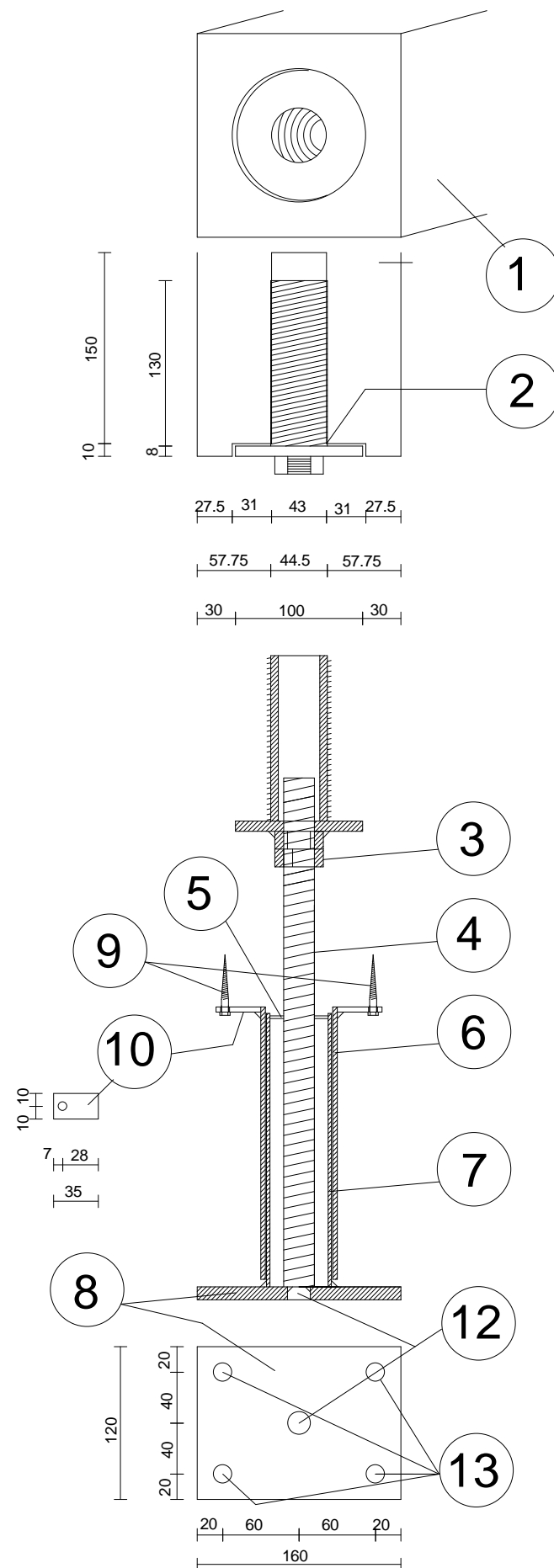
Masstab:	Blattformat:	Zeichnungs-Nr.:	Erstellt:	Geaendert:
1 : 5.00	ISO A4	111	06.2014	
			S.A.	



Eckstrasse 17
 D-88348 Bad Saulgau
 tel.: +49 7581 4803651
 fax: +49 7581 929434
 info@aws-holzbau.de
 www.AWS-Holzbau.de

Diese Zeichnung darf ohne unsere Genehmigung weder vervielfaeltigt noch an einen Dritten weitergegeben werden. Alle gesetzlichen Urheberrechte vorbehalten.
 Этот чертеж не должен быть копирован, размножен или передан третьим лицам без нашего соглашения. Следует придерживаться всех законодательных и авторских прав.

Pitzl Pfostenfuss



1. Vollholzpfeiler z.B. 16/16cm
2. Pitzl-Pfeilenträger (Nr.10931 Kaufware)
3. Kontermutter M24
4. M24 x 400mm bzw.500mm lang
5. U-Scheibe M24 DIN 125 blank
6. Konstruktionsrohr D=60,3x2,5 geschweisst 210mm bzw. 310mm lang
7. Rohr D= 51x3,6 geschweisst 215mm bzw.315mm lang
8. Fussplatte 120/10/160
9. 2Stck. Tellerkopfschrauben 6x60
- 10 Befestigungslasche 20/4/35
- 11 4Stck M12 Verbundanker
- 12 18mm Bohrung nach verzinken auf 20mm aufbohren (Lochschiessung)
- 13 4x D=14,5mm
- 14 Streifen/Einzelbetonfundament

1. Деревянный столб напр.16x16см
2. Несущая часть стойки, вкручивается в отверстие в столбе(Ном.10931)
3. Контргайка M24
4. Стержень с резьбой M24 400мм или 500мм
5. Подкладная шайба M24 DIN 125 матовая
6. Труба приварена D=60,3x2,5 210мм или 310мм
7. Труба приварена D=51x3,6 215мм или 315мм
8. Подошва 120x10x160мм
9. Саморезы 6x60 2шт.
10. Крепёжная пластина 20x4x35
11. Анкер M12 4шт.
12. Отверстие 18мм после цинкования высверлить на 20мм(для сварки)
13. Отв. D=14,5мм
14. Железобетонный фундамент

Pitzl Pfostenfuss

Железная стойка для столба

Masstab:	Blattformat:	Zeichnungs-Nr.:	Erstellt:	Geändert:
1 : 33.33	ISO A4	111	06.2014	
			S.A.	



Eckstrasse 17
D-88348 Bad Saulgau
tel.: +49 7581 4803651
fax: +49 7581 929434
info@aws-holzbau.de
www.AWS-Holzbau.de

Diese Zeichnung darf ohne unsere Genehmigung weder vervielfältigt noch an einen Dritten weitergegeben werden. Alle gesetzlichen Urheberrechte vorbehalten.
Этот чертеж не должен быть копирован, размножен или передан третьим лицам без нашего согласия. Следует придерживаться всех законодательных и авторских прав.

Fussbodenaufbau ohne Fussbodenheizung im Erdgeschoss

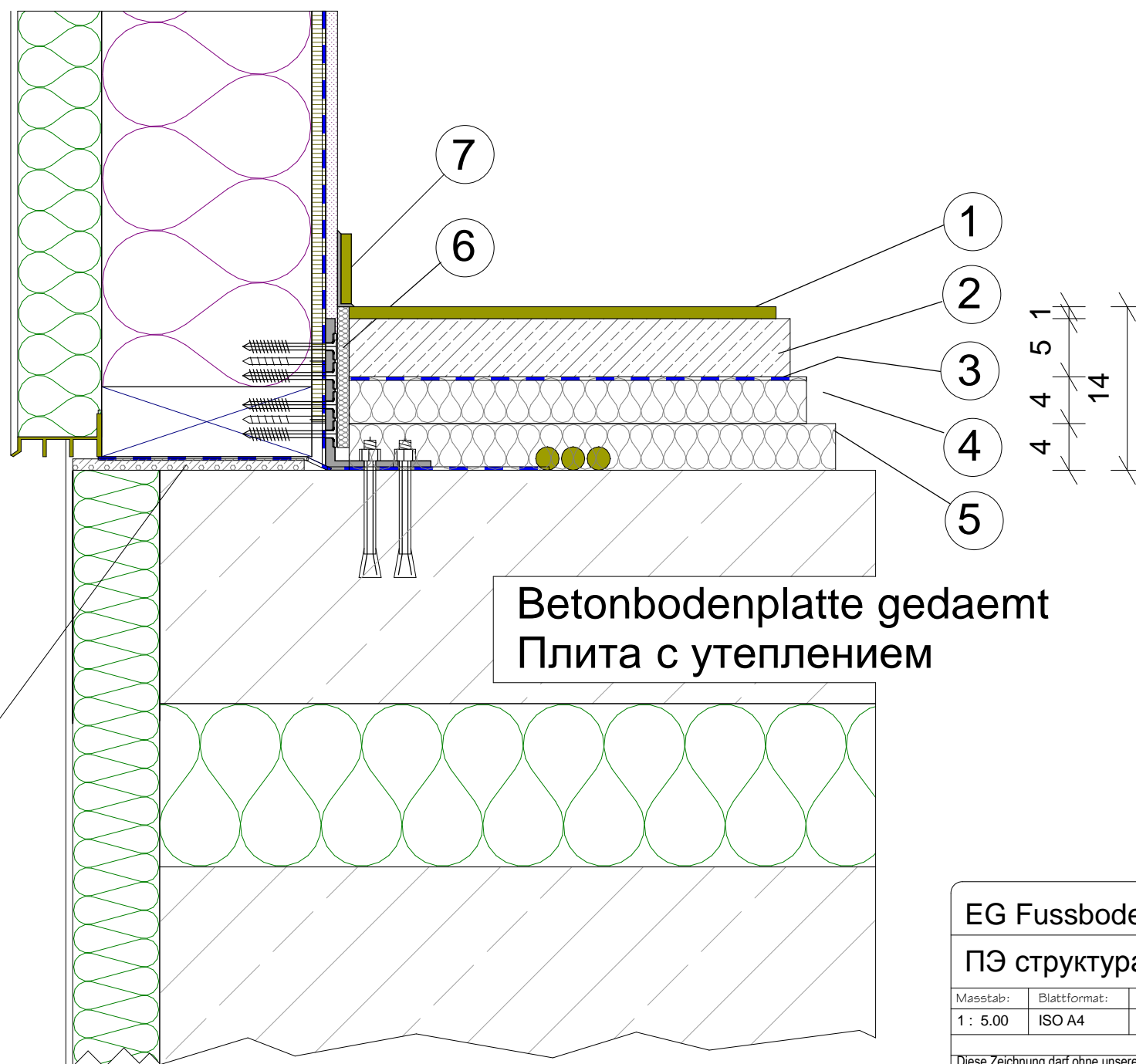
Стандартная структура пола первого этажа

14cm Fussbodenaufbau:

1. 40mm Daemmplatte (Installationsebene)
2. 40mm Daemmplatte
3. PE - Trennfolie
4. 50mm Zementestrich
5. 10-20mm Belag
6. Sicherheitsrandstreifen
7. Sockelleiste / Fliese

14см структура пола:

1. 40мм Изоляционная плита ППС (канал [желоб] для кабельных стволов)
2. 40мм Изоляционная плита ППС
3. PE - плёнка
4. 50мм цементная стяжка
5. 10-20мм покрытие пола
6. Краевая полоса
7. Плинтусовая рейка / плитка



Betonbodenplatte gedaemt
Плита с утеплением

Hoehenausgleich
mindestens 10mm
Выравнивание по уровню
минимум 10мм

Meterriss = 1,14m von
Unterkante Wandschwelle

Метровая проекция от
нижнего пояса стены

EG Fussbodenaufbau

ПЭ структура пола

Masstab:	Blattformat:	Zeichnungs-Nr.:	Erstellt:	Geaendert:
1 : 5.00	ISO A4	111	06.2014	
			S.A.	

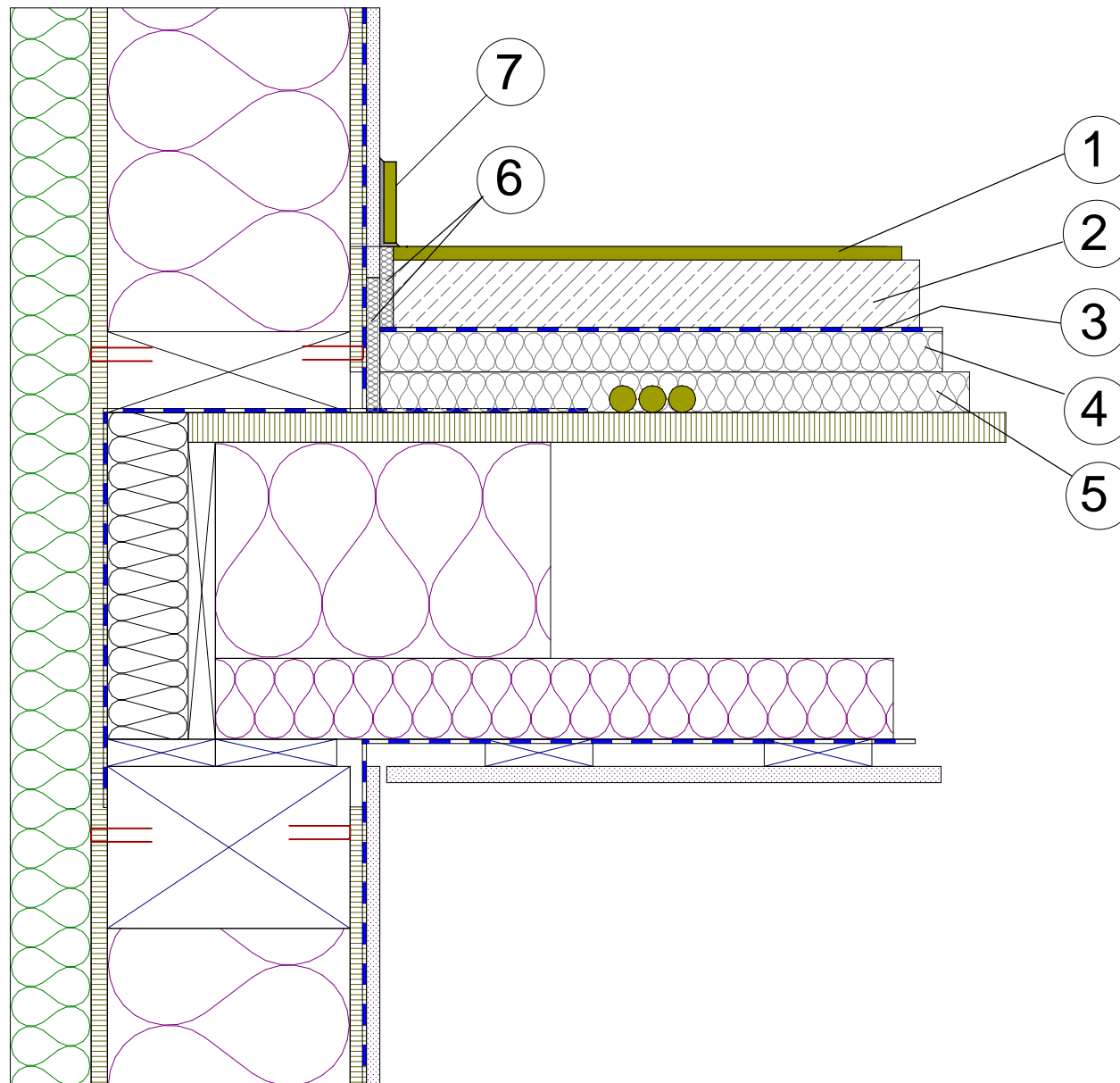


Eckstrasse 17
D-88348 Bad Saulgau
tel.: +49 7581 4803651
fax: +49 7581 929434
info@aws-holzbau.de
www.AWS-Holzbau.de

Diese Zeichnung darf ohne unsere Genehmigung weder vervielfaeltigt noch an einen Dritten weitergegeben werden. Alle gesetzlichen Urheberrechte vorbehalten.
Этот чертёж не должен быть копирован, размножен или передан третьим лицам без нашего соглашения. Следует придерживаться всех законодательных и авторских прав.

Fussbodenaufbau ohne Fussbodenheizung im Dachgeschoss

Стандартная структура пола второго этажа



14cm Fussbodenaufbau:

1. 40mm Daemmplatte (Installationsebene)
2. 40mm Daemmplatte (Trittschalldaemmung)
3. PE - Trennfolie
4. 50mm Zementesrich
5. 10-20mm Belag
6. Sicherheitsrandstreifen
7. Sockelleiste / Fliese

14cm структура пола:

1. 40мм Изоляционная плита ППС (канал [желоб] для кабельных стволов)
2. 40мм Изоляционная плита ППС (изоляция от ударного шума)
3. PE - плёнка
4. 50мм цементная стяжка
5. 10-20мм покрытие пола
6. Краевая полоса
7. Плинтусовая рейка / плитка

Meterriss = 1,14m von
Oberkante Rohfussboden

Метрована проекция от
уровня чернового пола

DG Fussbodenaufbau

МЭ структура пола

Masstab:	Blattformat:	Zeichnungs-Nr.:	Erstellt:	Geändert:
1 : 5.00	ISO A4	111	06.2014	
			S.A.	



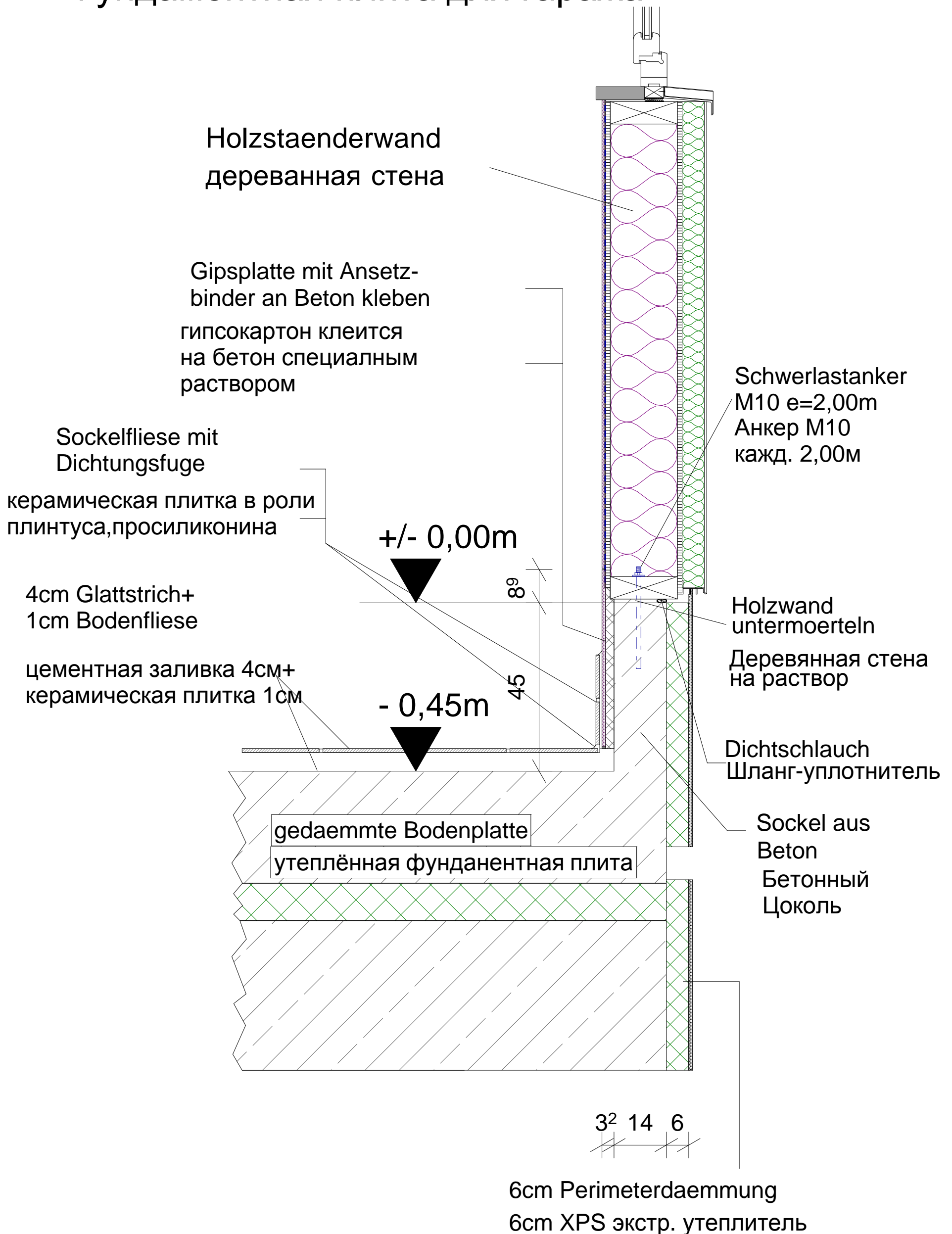
Eckstrasse 17
D-88348 Bad Saulgau
tel.: +49 7581 4803651
fax: +49 7581 929434
info@aws-holzbau.de
www.AWS-Holzbau.de

Holzbau **Aktiv** GmbH

Diese Zeichnung darf ohne unsere Genehmigung weder vervielfaeltigt noch an einen Dritten weitergegeben werden. Alle gesetzlichen Urheberrechte vorbehalten.
Этот чертеж не должен быть копирован, размножен или передан третьим лицам без нашего соглашения. Следует придерживаться всех законодательных и авторских прав.

Garagenbodenplatte

Фундаментная плита для гаража



Garagenbodenplatte

Фундаментная плита для гаража

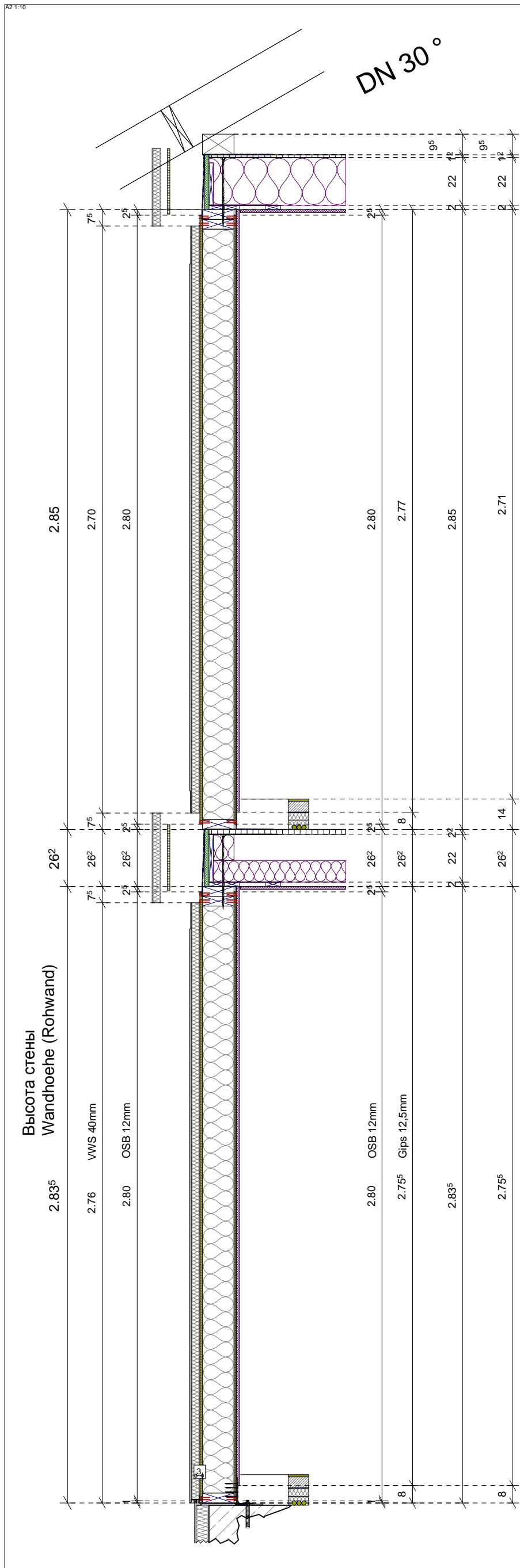
Masstab:	Blattformat:	Zeichnungs-Nr.:	Erstellt:	Geaendert:
1 : 10.00	ISO A4	111	06.2014	
			S.A.	

Diese Zeichnung darf ohne unsere Genehmigung weder vervielfaeltigt noch an einen Dritten weitergegeben werden. Alle gesetzlichen Urheberrechte vorbehalten.
Этот чертеж не должен быть копирован, размножен или передан третьим лицам без нашего соглашения. Следует придерживаться всех законодательных и авторских прав.



Holzbau Aktiv GmbH

Eckstrasse 17
D-88348 Bad Saulgau
tel.: +49 7581 4803651
fax: +49 7581 929434
info@aws-holzbau.de
www.AWS-Holzbau.de

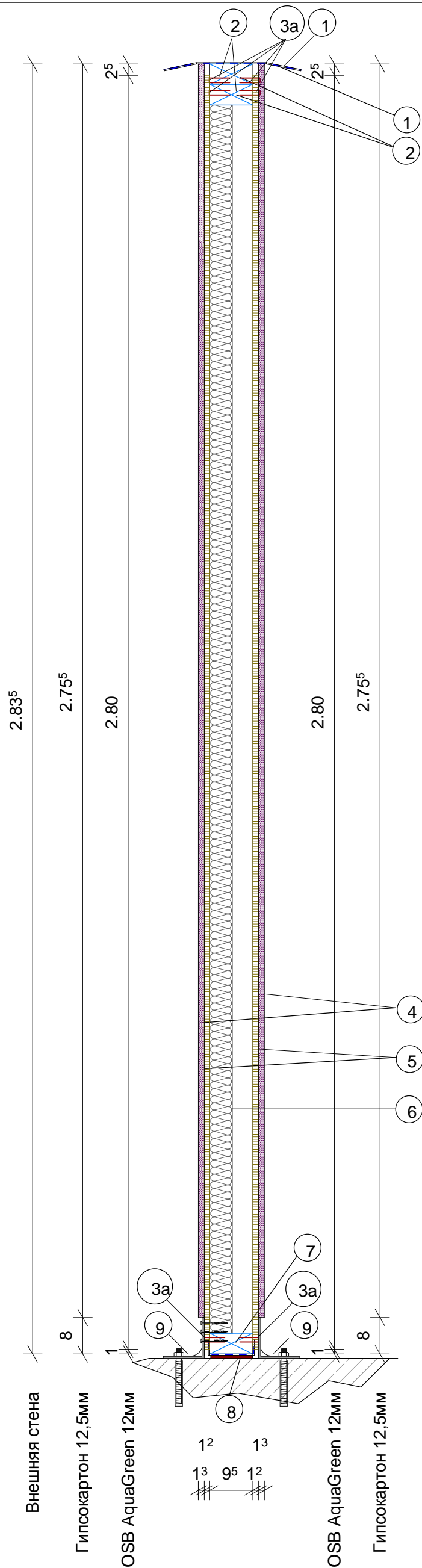


Obergeschosswand
Второй этаж

Erdgeschosswand
Первый этаж

- OSB Platten 12 mm 1,25 X 280
- Gipskarton 12,5 mm 1,20 X 3,00
- OSB 12 mm 1,25 X 280
- гипсокартон 12,5 mm 1,20 X 3,00

Aussenwand Erdgeschoss			Eckstrasse 17	
Стандартная наружная стена первого этажа			D-88348 Bad Saulgau	
Masstab:	Blattformat:	Zeichnungs-Nr.:	Erstellt:	Geändert:
1 : 20,00	ISO A3	.	06.2014	
A.W.			Holzbau Aktiv GmbH	
<small>Diese Zeichnung darf ohne unsere Genehmigung weder vervielfältigt noch an einen Dritten weitergegeben werden. Alle gesetzlichen Urheberrechte vorbehalten.</small>				



- 1 PE-Folie ca. 35cm breit
- 2 Obergurt 2x 4,5/9,5cm
- 3a Wandstoesse abklammern e=12cm
- 4 12,5mm Gipskartonplatte
- 5 12 mm OSB
- 6 9,5cm Wandstiele bzw. 50mm Daemmung
- 7 Wandschwelle 1x 4,5/9,5cm
Wand punktweise unterlegt
- 8 Mauerwerkssperre
- 9 90er BMF- Winkel e= 2,5m zueinander versetzt
Wand mit 60er Kammnaegel voll ausgenagelt
auf Bodenplatte 1x M12 Verbundanker oder aehnlich

- 1 PE-пленка прим. 35см ширина
- 2 Верхний пояс 2x 4,5/9,5см
- 3 Горизонтальная вставка 4,5/9,5см для стыка плит
- 3a Обстреливается каждые 12см
- 4 12,5мм Гипсокартонplatte
- 5 12 mm OSB
- 6 9,5см стойка стены и соотв. 50мм изоляция
- 7 Нижний пояс 1x 4,5/9,5см .Стена по пунктам подкладывается
- 8 Гидроизоляция
- 9 Крепление: 120мм БМФ-уголок ,каждые 2,5м+все наружные углы ершонными гвоздями 60мм к стене и 1xM12Урат д"белем к бетонному основани"

Die Befestigung der Innenwände erfolgt nur auf einer Seite

Крепление стены производится только с одной из сторон

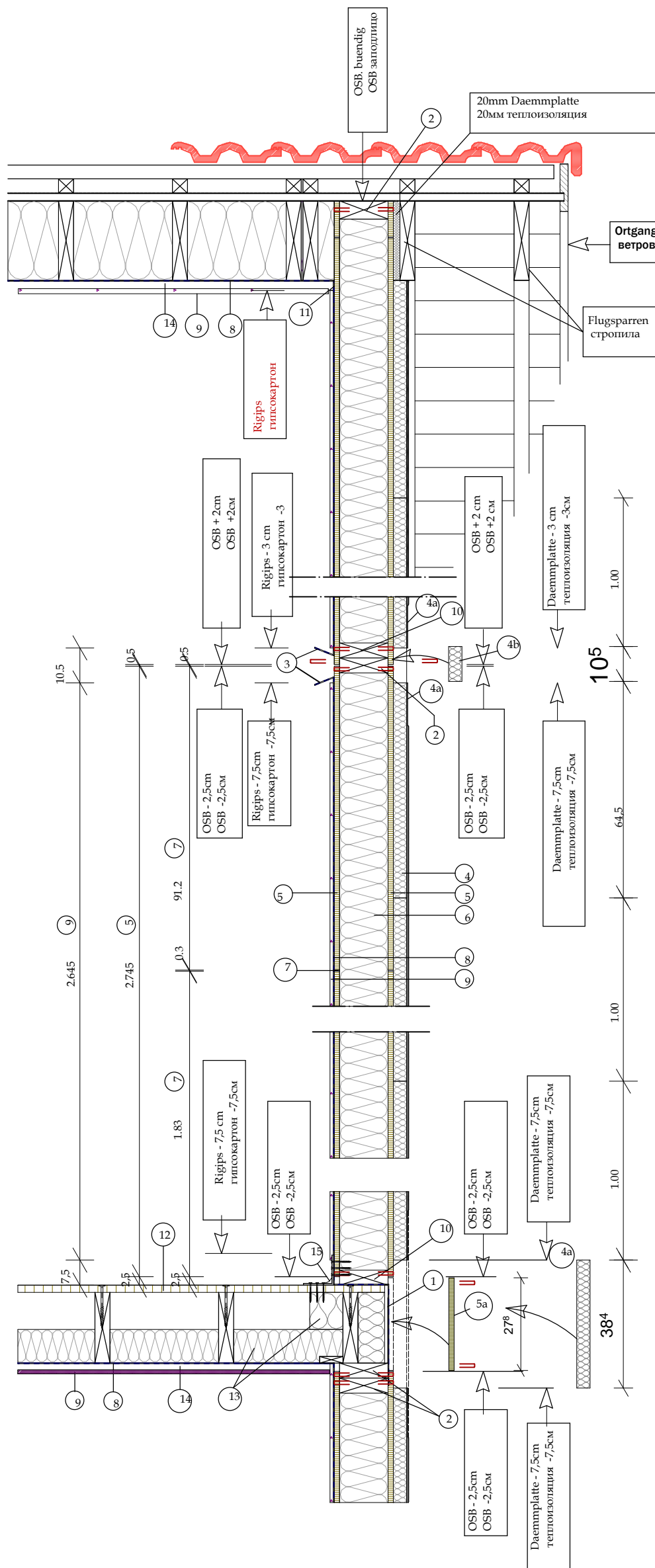
Innenwand Erdgeschoss

Стандартная внутренняя стена первого этажа

Masstab:	Blattformat:	Zeichnungs-Nr.:	Erstellt:	Geaendert:
1 : 10.00	ISO A3	21	06.2014	
			A.W.	



Eckstrasse 17
D-88348 Bad Saulgau
tel.: +49 7581 4803651
fax: +49 7581 929434
info@aws-holzbau.de
www.AWS-Holzbau.de



- 1 Winddichtigkeitsfolie ca. 60cm breit
- 2 Obergurt 4,5/14,5cm
- 3 PE-Folie ca. 7cm breit
+ vor Ort verkleben
- 4 40mm Daemmung+8mm Putz
- 4a Auf 15cm breite Grundputz ca 3mm abkratzen
- 4b Daemmung vor Ort anbringen
- 5 12 mm OSB
- 5a OSB vor Ort anbringen
- 6 14,5cm Wandstiele bzw. 150mm Daemmung
- 7 versetzter Spanplattenstoss
- 8 PE-Folie
- 9 12,5mm Rigips
- 10 Wandschwellen 4,5/14,5cm
- 11 PE-Folie ca. 20 cm breit
+ vor Ort verkleben
- 12 22 mm OSB
- 13 100mm Daemmung Bereich Aussenwand
ca.20cm breit voll gedaemmt
- 14 20/70mm Sparschalung
- 15 Wand mit Decke verankert
90er BMF-Winkel e=2,5m und
mit 60er Kammmaegel voll ausgenagelt

- 1 Ветрозащитная пленка примерно 60см шириной
- 2 Верхний пояс 4,5/14,5см
- 3 PE-пленка примерно 7см шириной
(после монтажа уложить внахлест)
- 4 40мм изоляция+8мм штукатурка
- 4a Со стороны стыка стен в ширину 15см
первый слой штукатурки наносится
минимальным слоем
- 5 12 мм OSB
- 5a OSB после монтажа
- 6 14,5см стойка стены и соотв. 150мм изоляция
- 7 стык ДСП
- 8 PE-пленка
- 9 12,5мм гипсокартон
- 10 Нижний пояс 1x 4,5/14,5см
- 11 PE-пленка примерно 20см шириной
(после монтажа склеить с пленкой
на потолке)
- 12 22 мм OSB
- 13 100мм стекловата(над стенкой пространство
полностью* заполнено стекловатой
- 14 20x70 рейки
- 15 Крепление стены с перекрытием 120мм БМФ-уголок
каждые 2,5м ершовными гвоздями 60мм

Aussenwand Dachgeschoss

Наружная стена мансардного этажа

Maßstab:	Blattformat:	Zeichnungs-Nr.:	Erstellt:	Geändert:
1 : 15.00	ISO A4	111	06.2014	
			S.A.	

Diese Zeichnung darf ohne unsere Genehmigung weder vervielfältigt noch an einen Dritten weitergegeben werden. Alle gesetzlichen Urheberrechte vorbehalten.
Этот чертёж не должен быть копирован, размножен или передан третьим лицам без нашего согласия. Следует придерживаться всех законодательных и авторских прав.



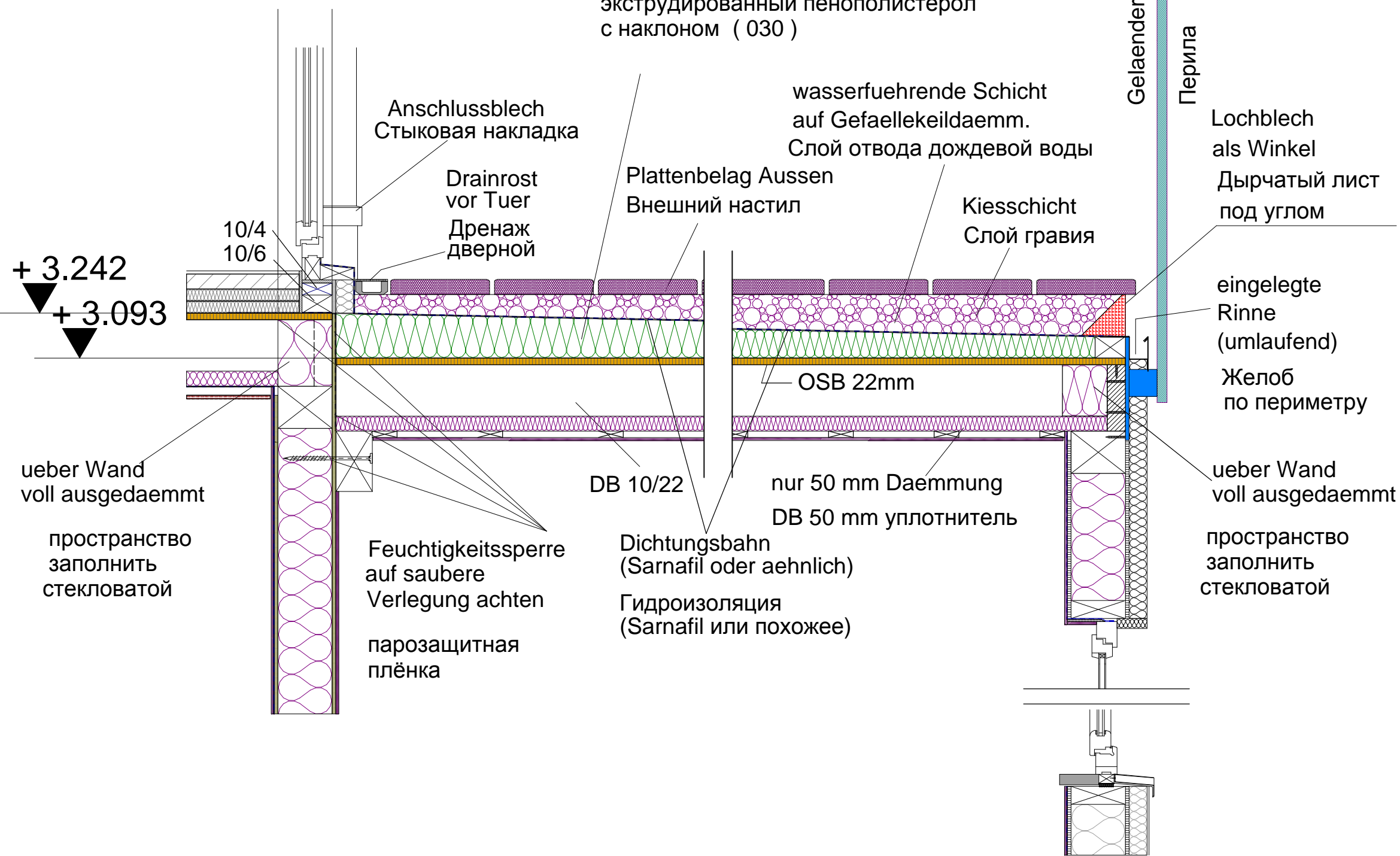
Eckstrasse 17
D-88348 Bad Saulgau
tel.: +49 7581 4803651
fax: +49 7581 929434
info@aws-holzbau.de
www.aws-holzbau.de

Holzbau **Aktiv** GmbH

Innen
Внутри

Aussen
Снаружи

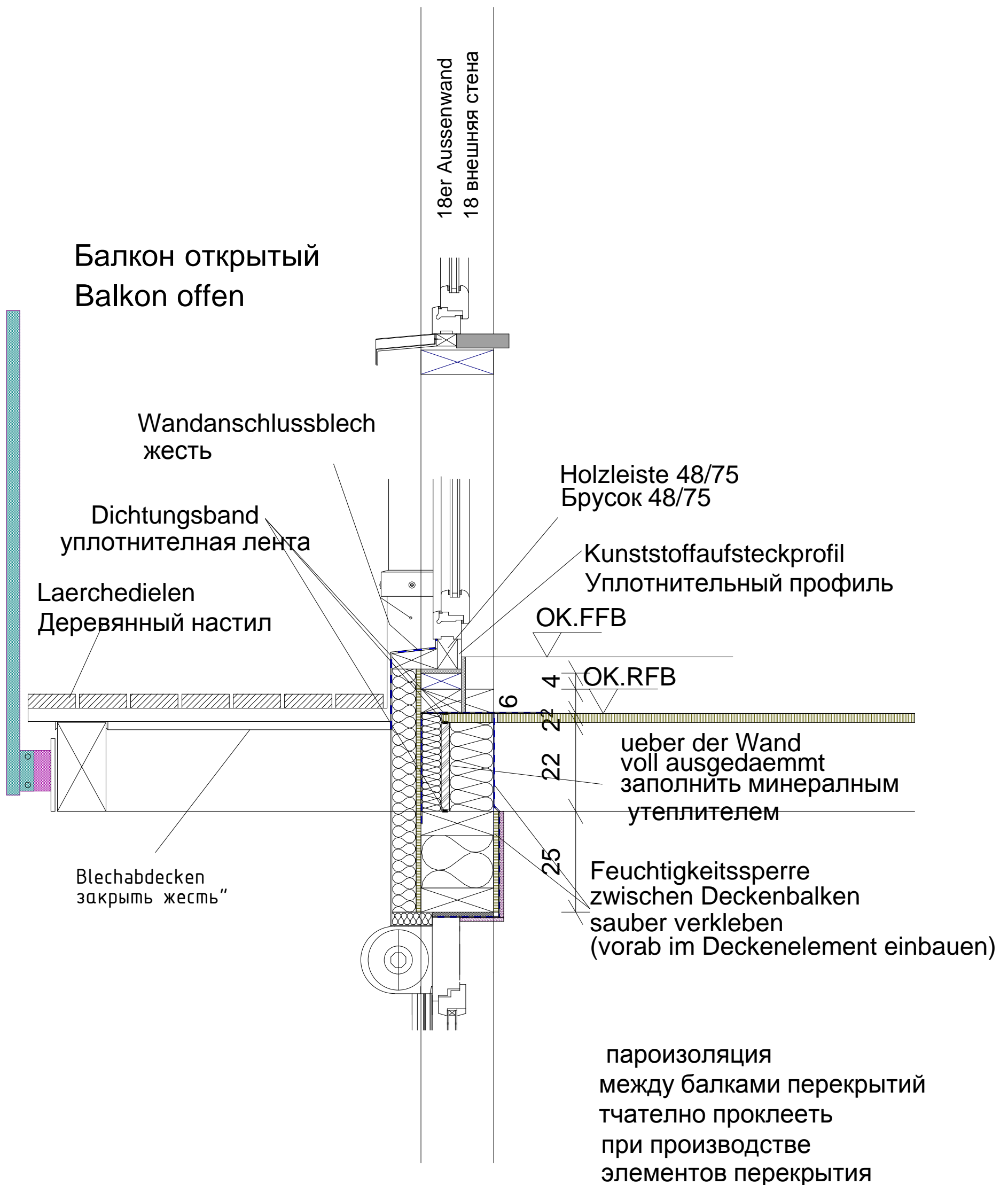
Gefällekeildaemm. WLG 030
экструдированный пенополистерол
с наклоном (030)



Gedaemmtter Balkon (Terrasse)				
Утепленный балкон (терасса)				
Maßstab:	Blattformat:	Zeichnungs-Nr.:	Erstellt:	Geändert:
1 : 15.00	ISO A3	111	06.2014	
			S.A.	

Eckstrasse 17
D-88348 Bad Saulgau
tel.: +49 7581 4803651
fax: +49 7581 929434
info@aws-holzbau.de
www.AWS-Holzbau.de

Diese Zeichnung darf ohne unsere Genehmigung weder vervielfältigt noch an einen Dritten weitergegeben werden. Alle gesetzlichen Urheberrechte vorbehalten.
Этот чертёж не должен быть копирован, размножен или передан третьим лицам без нашего согласия. Следует придерживаться всех законодательных и авторских прав.



Balkon offen - Балкон открытый

Балкон открытый

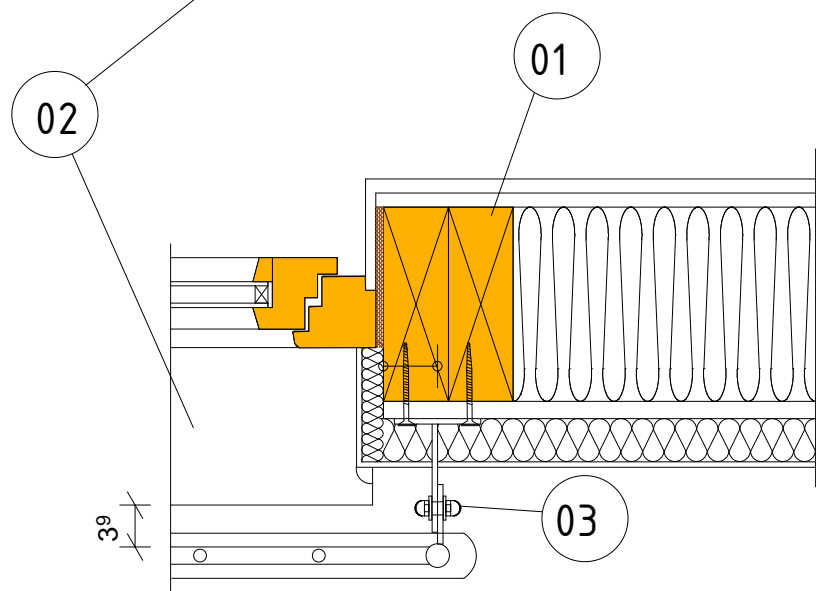
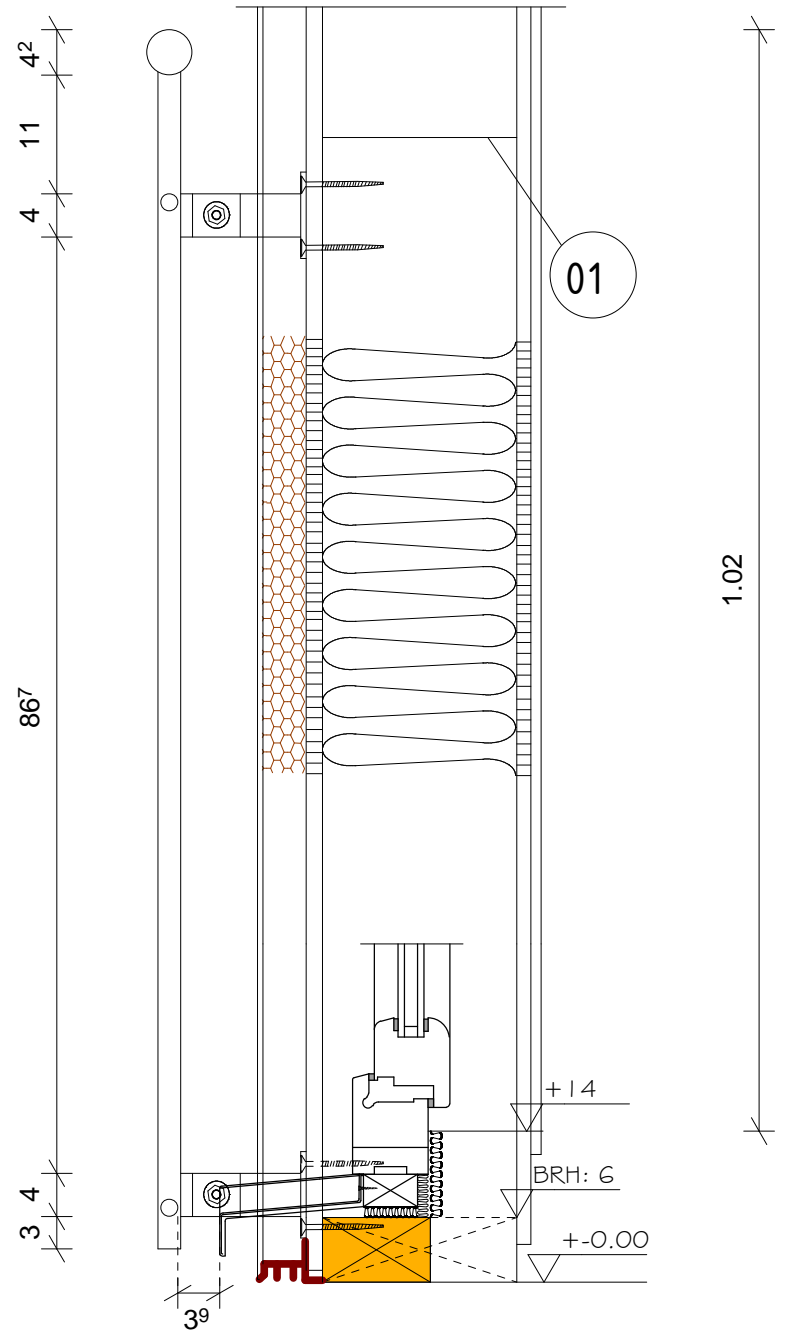
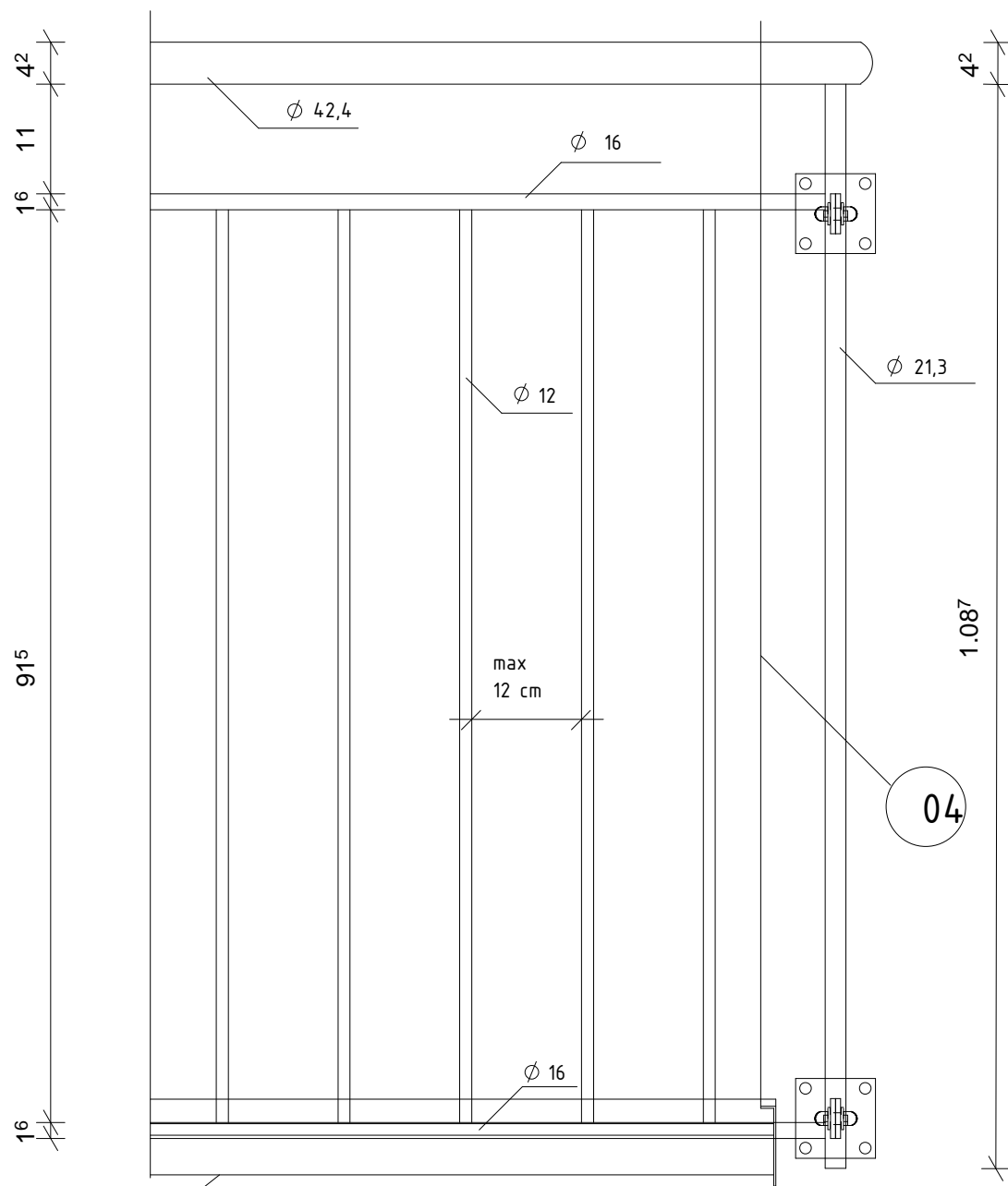
Masstab:	Blattformat:	Zeichnungs-Nr.:	Erstellt:	Geändert:
1 : 10.00	ISO A4	111	06.2014	
			S.A.	



Eckstrasse 17
D-88348 Bad Saulgau
tel.: +49 7581 4803651
fax: +49 7581 929434
info@aws-holzbau.de
www.AWS-Holzbau.de

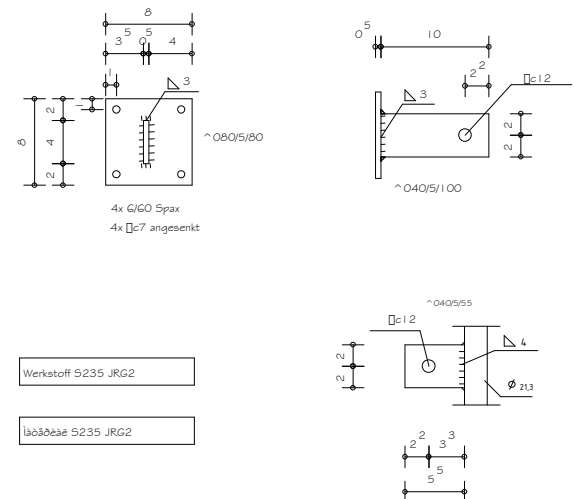
Holzbau **Aktiv** GmbH

Diese Zeichnung darf ohne unsere Genehmigung weder vervielfaeltigt noch an einen Dritten weitergegeben werden. Alle gesetzlichen Urheberrechte vorbehalten.
Этот чертеж не должен быть копирован, размножен или передан третьим лицам без нашего соглашения. Следует придерживаться всех законодательных и авторских прав.



Wandplatte

Креpižnyj element



Werkstoff S235 JRG2

Werkstoff S235 JRG2

- 01 Дополнит. стойка 1м длиной
- 02 Ал"м. слив
- 03 М 10 штырь с резьбой+ двусторонняя прокл. шайба и шляпка
- 04 Край штукатурки

- 01 Beiholz 1m lang
- 02 Alu-Sims
- 03 M 10 Gewindestange+ beidseitig Unterlagscheibe und Nutmutter
- 04 Putzkante

Franzosenbalkon bei verputzter Wand

Французкий балкон у оштукатуренной стены

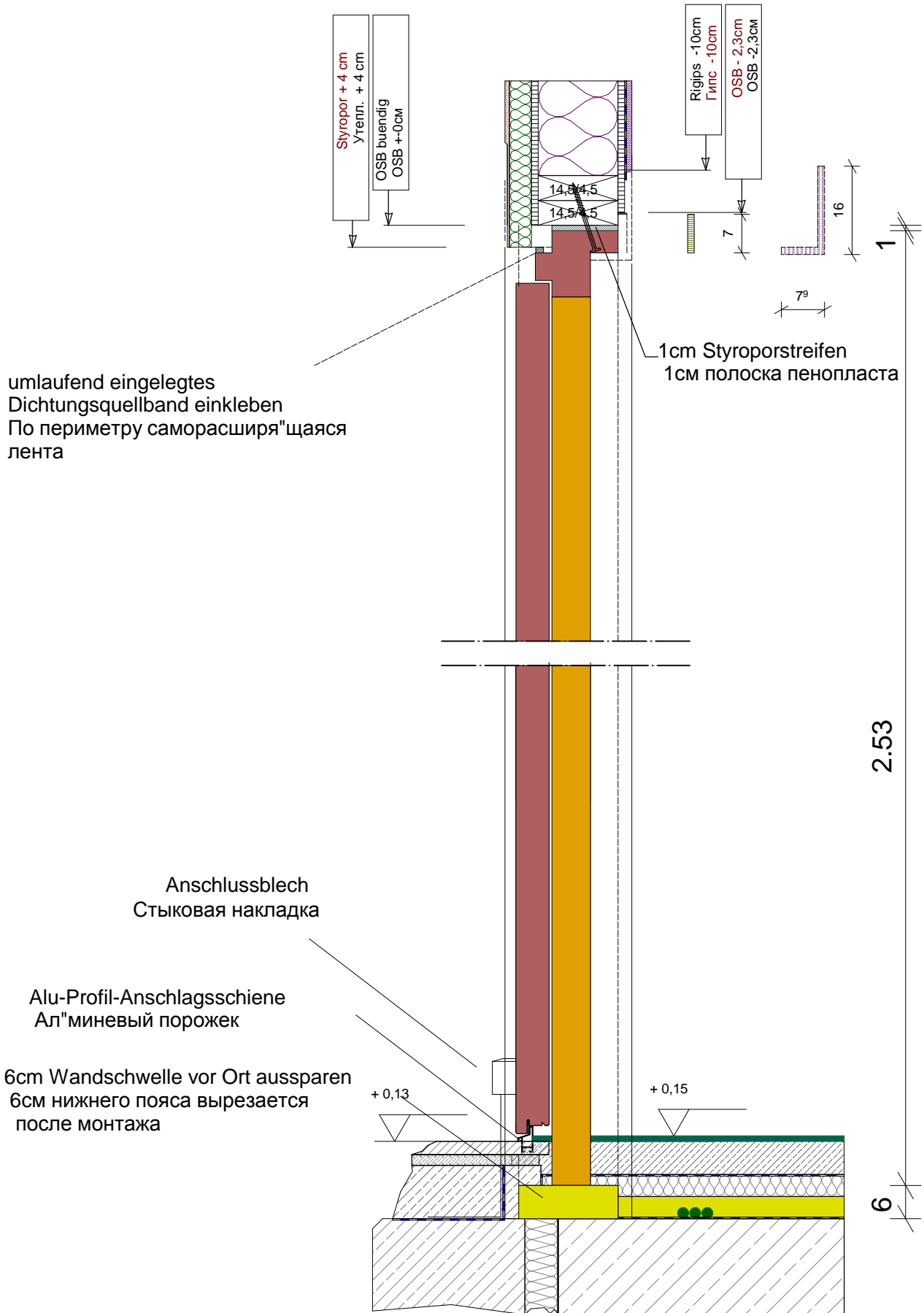
Masstab:	Blattformat:	Zeichnungs-Nr.:	Erstellt:	Geaendert:
1 : 7.00	ISO A4	111	06.2014	
				S.A.



Eckstrasse 17
D-88348 Bad Saulgau
tel.: +49 7581 4803651
fax: +49 7581 929434
info@aws-holzbau.de
www.AWS-Holzbau.de

Diese Zeichnung darf ohne unsere Genehmigung weder vervielfaeltigt noch an einen Dritten weitergegeben werden. Alle gesetzlichen Urheberrechte vorbehalten.

Этот чертеж не должен быть копирован, размножен или передан третьим лицам без нашего соглашения. Следует придерживаться всех законодательных и авторских прав.



umlaufend eingelegtes
Dichtungsquellband einkleben
По периметру саморасширяющаяся
лента

1cm Styroporstreifen
1cm полоска пенопласта

Anschlussblech
Стыковая накладка

Alu-Profil-Anschlagsschiene
Ал'миневый порожек

6cm Wandschwelle vor Ort aussparen
6cm нижнего пояса вырезается
после монтажа

Haustuer 1

Входная дверь 1

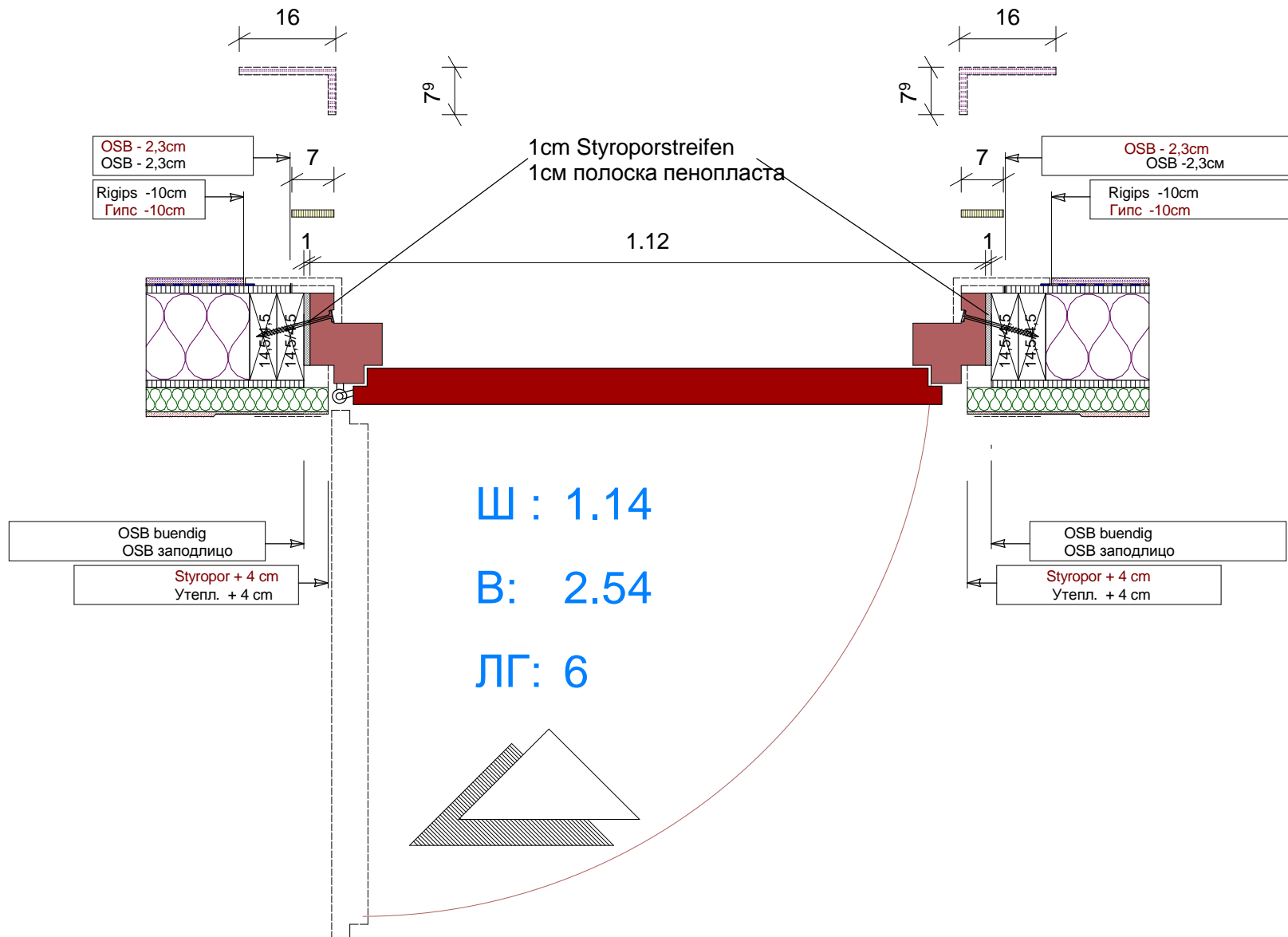
Masstab:	Blattformat:	Zeichnungs-Nr.:	Erstellt:	Geaendert:
1 : 10.00	ISO A3	111	06.2014	.
			A.W.	.



Eckstrasse 17
D-88348 Bad Saulgau
tel.: +49 7581 4803651
fax: +49 7581 929434
info@aws-holzbau.de
www.AWS-Holzbau.de

Diese Zeichnung darf ohne unsere Genehmigung weder vervielfaeltigt noch an einen Dritten weitergegeben werden. Alle gesetzlichen Urheberrechte vorbehalten.

Этот чертеж не должен быть копирован, размножен или передан третьим лицам без нашего соглашения. Следует придерживаться всех законодательных и авторских прав.



Ш : 1.14

В: 2.54

ЛГ: 6

Schnitt Haustuer 2

Разрез входной двери 2

Masstab:	Blattformat:	Zeichnungs-Nr.:	Erstellt:	Geändert:
1 : 10.00	ISO A4	111	06.2014	.
				A.W.

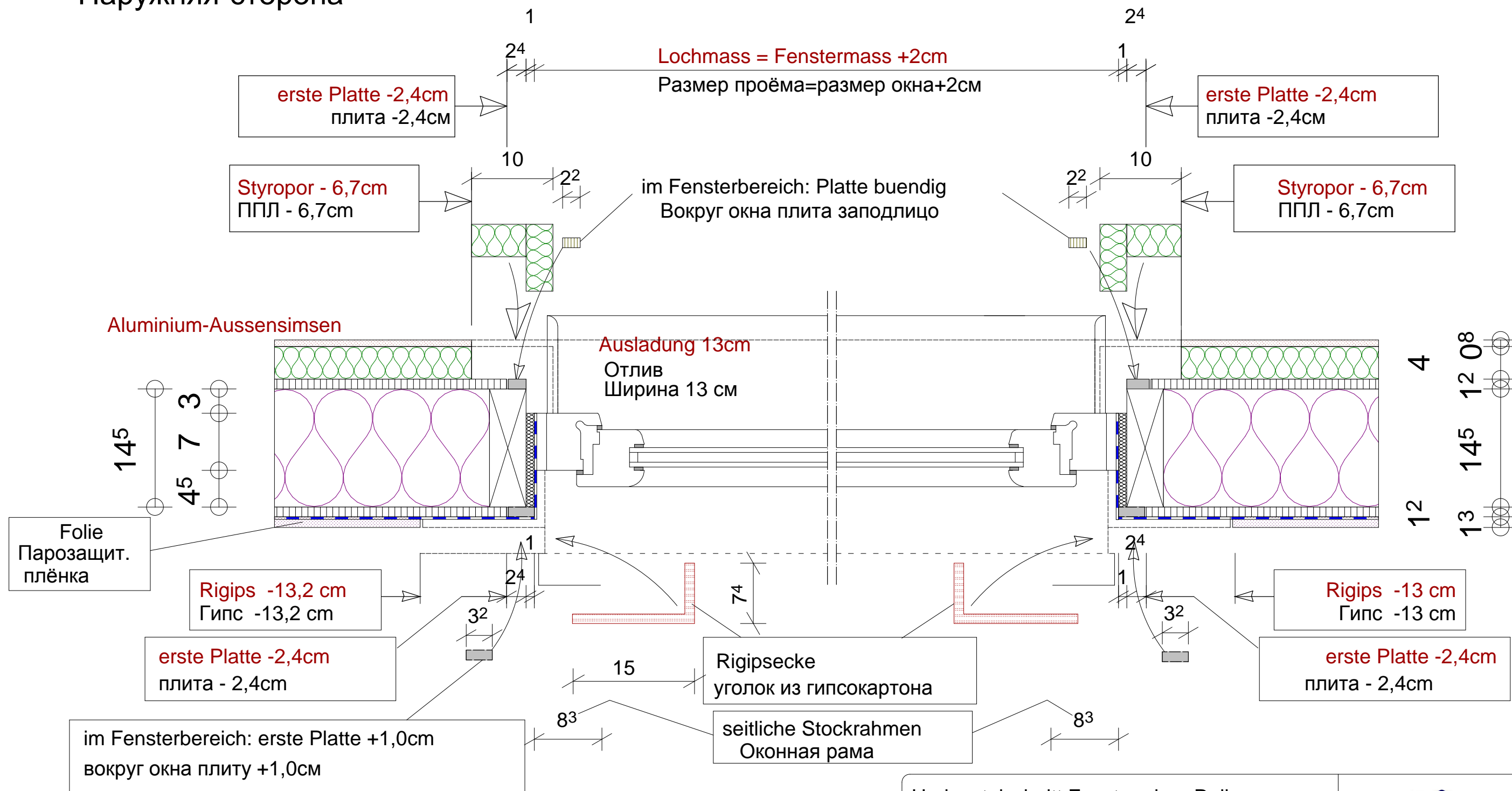


Eckstrasse 17
 D-88348 Bad Saulgau
 tel.: +49 7581 4803651
 fax: +49 7581 929434
 info@aws-holzbau.de
 www.AWS-Holzbau.de

Diese Zeichnung darf ohne unsere Genehmigung weder vervielfaeltigt noch an einen Dritten weitergegeben werden. Alle gesetzlichen Urheberrechte vorbehalten.
 Этот чертёж не должен быть копирован, размножен или передан третьим лицам без нашего соглашения. Следует придерживаться всех законодательных и авторских прав.

AUSSEN

Наружняя сторона



INNEN

Внутренняя сторона

Horizontalschnitt Fenster ohne Roll.

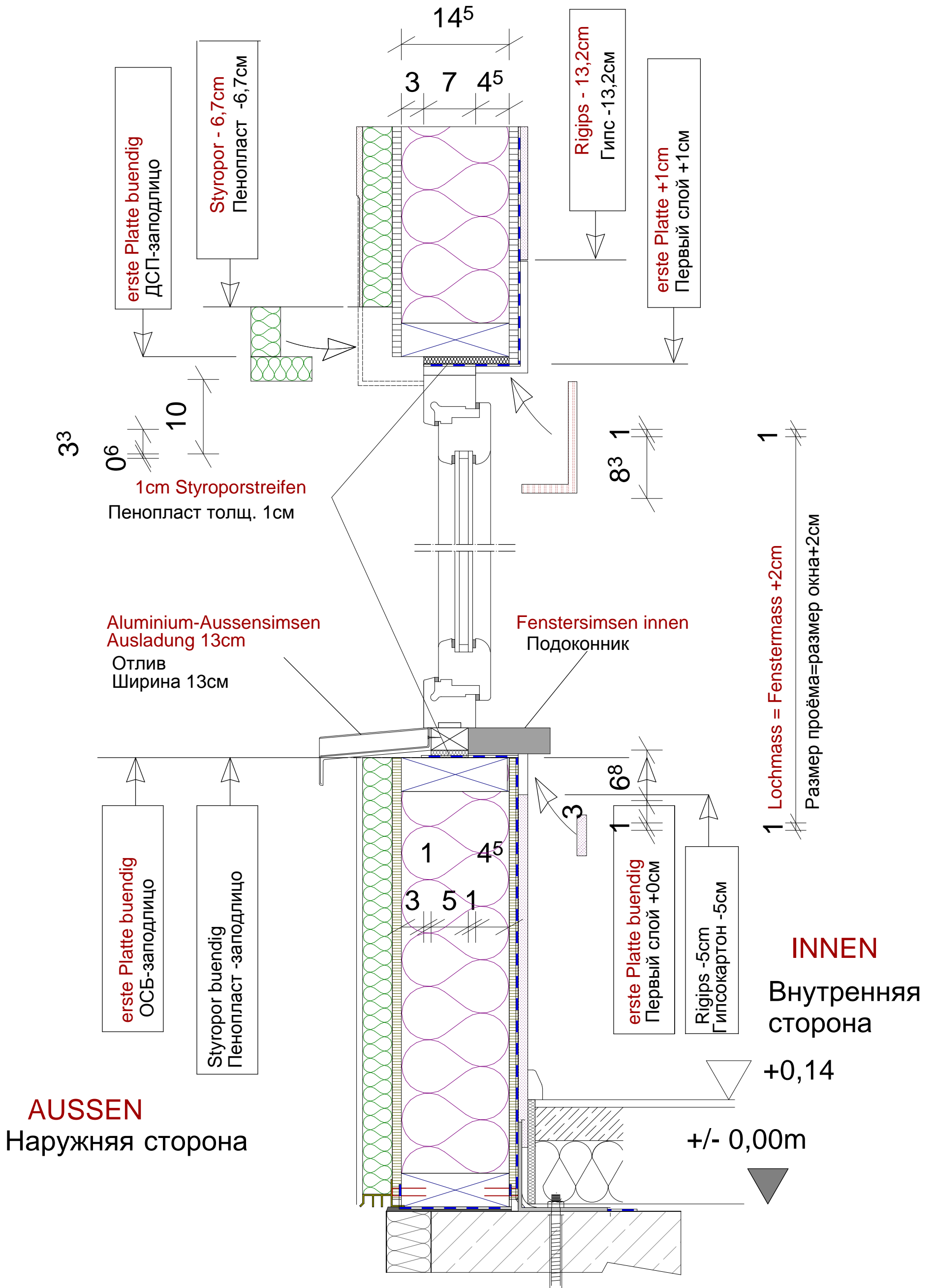
Горизонтальный разрез окна без рольставни

Masstab:	Blattformat:	Zeichnungs-Nr.:	Erstellt:	Geändert:
1 : 5.00	ISO A4	111	06.2014 A.W.	.



Eckstrasse 17
D-88348 Bad Saulgau
tel.: +49 7581 4803651
fax: +49 7581 929434
info@aws-holzbau.de
www.AWS-Holzbau.de

Diese Zeichnung darf ohne unsere Genehmigung weder vervielfältigt noch an einen Dritten weitergegeben werden. Alle gesetzlichen Urheberrechte vorbehalten.
Этот чертеж не должен быть копирован, размножен или передан третьим лицам без нашего согласия. Следует придерживаться всех законодательных и авторских прав.



Vertikalschnitt Fenster ohne Roll.

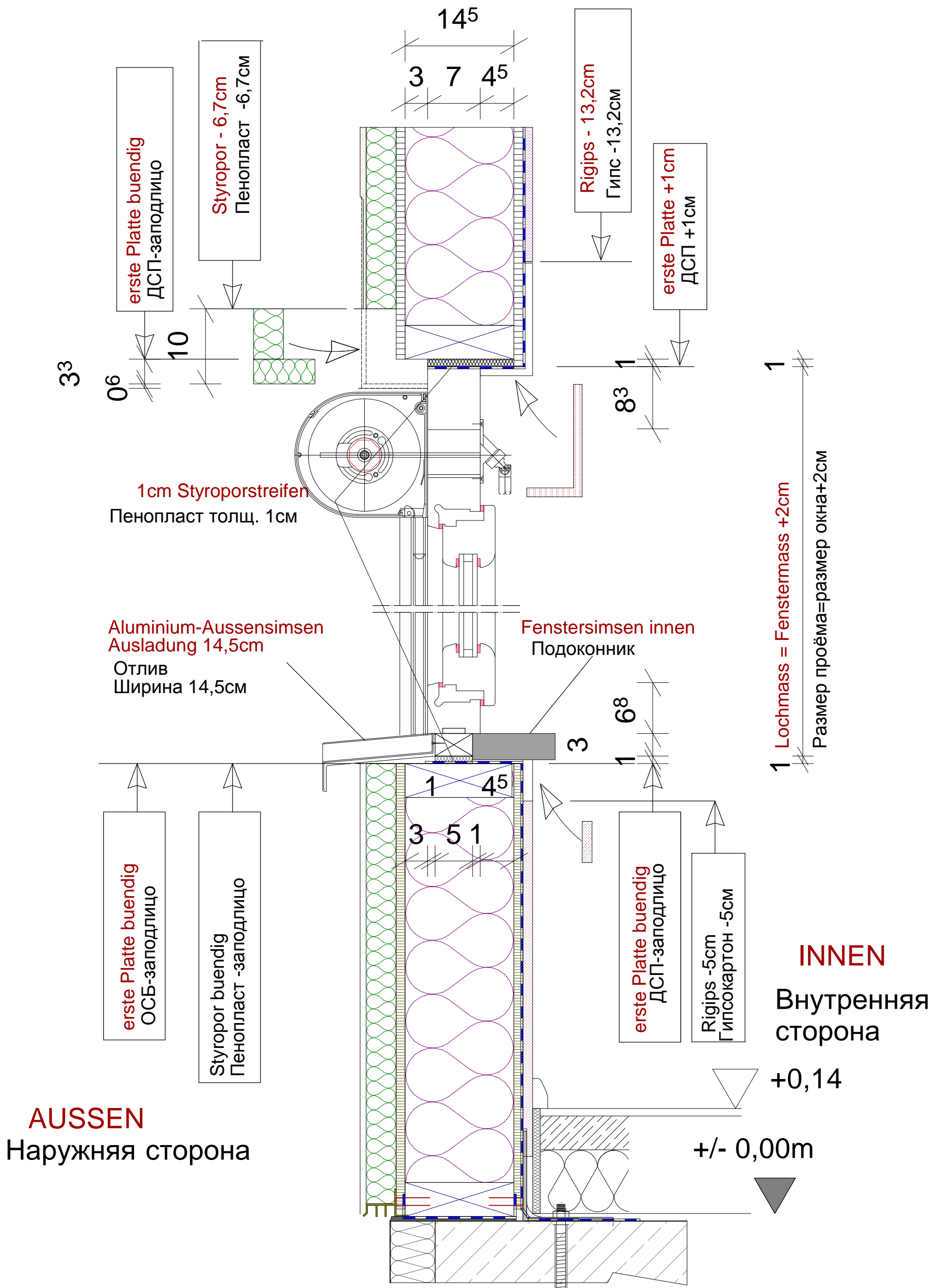
Вертикальный разрез окна без рольставн.

Masstab:	Blattformat:	Zeichnungs-Nr.:	Erstellt:	Geaendert:
1 : 5.00	ISO A4	111	06.2014	.
			A.W.	.

Diese Zeichnung darf ohne unsere Genehmigung weder vervielfaeltigt noch an einen Dritten weitergegeben werden. Alle gesetzlichen Urheberrechte vorbehalten.
Этот чертеж не должен быть копирован, размножен или передан третьим лицам без нашего соглашения. Следует придерживаться всех законодательных и авторских прав.



Eckstrasse 17
D-88348 Bad Saulgau
tel.: +49 7581 4803651
fax: +49 7581 929434
info@aws-holzbau.de
www.AWS-Holzbau.de



Vertikalschnitt Fenster mit Roll.
Вертикальный разрез окна с рольставн.

Masstab:	Blattformat:	Zeichnungs-Nr.:	Erstellt:	Geaendert:
1 : 5.00	ISO A3	111	06.2014	.
			A.W.	.

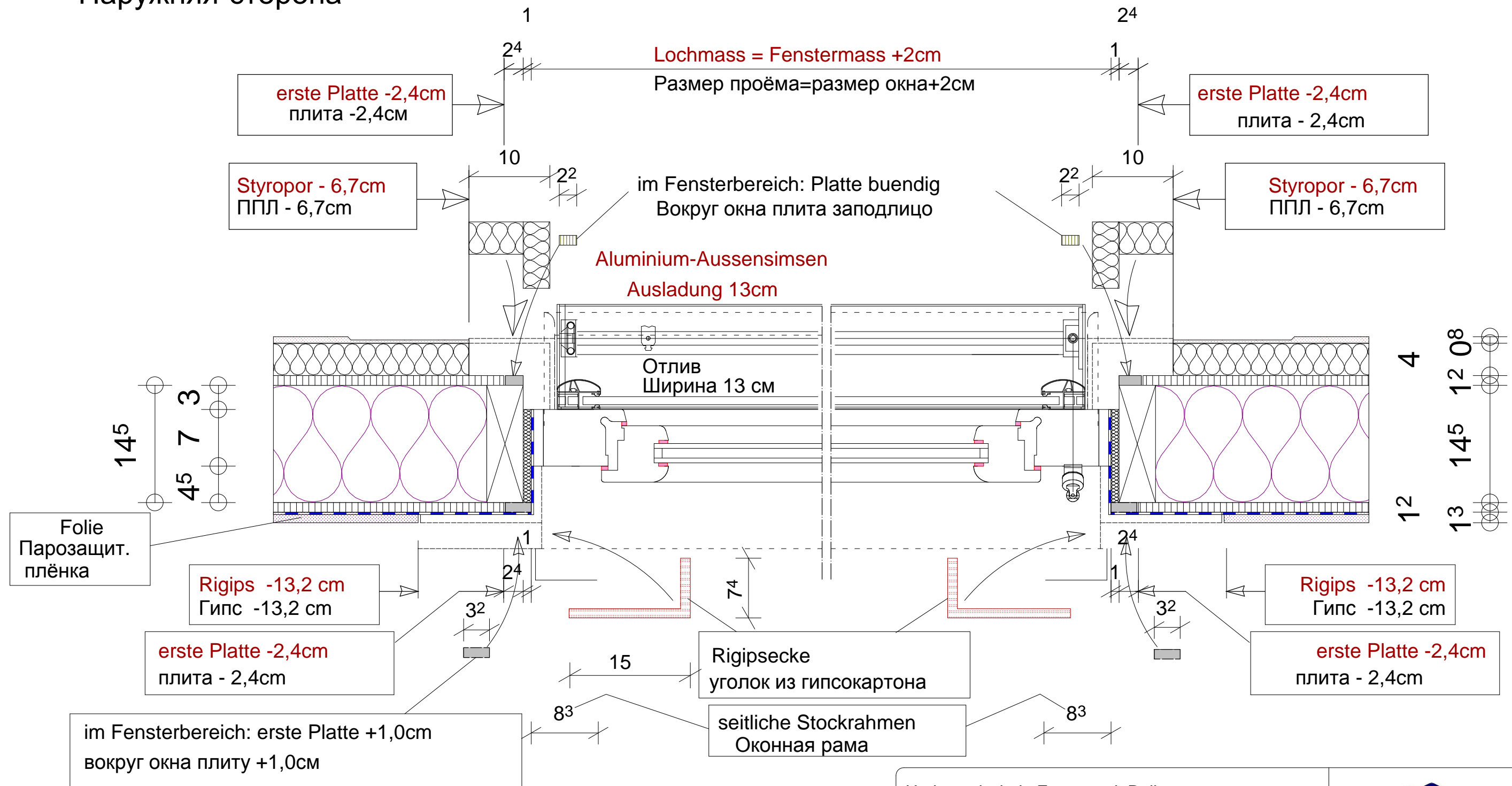
Diese Zeichnung darf ohne unsere Genehmigung weder vervielfaeltigt noch an einen Dritten weitergegeben werden. Alle gesetzlichen Urheberrechte vorbehalten.
 Этот чертеж не должен быть копирован, размножен или передан третьим лицам без нашего соглашения. Следует придерживаться всех законодательных и авторских прав.



Eckstrasse 17
 D-88348 Bad Saulgau
 tel.: +49 7581 4803651
 fax: +49 7581 929434
 info@aws-holzbau.de
 www.AWS-Holzbau.de

AUSSEN

Наружняя сторона



INNEN

Внутренняя сторона

Horizontalschnitt Fenster mit Roll.

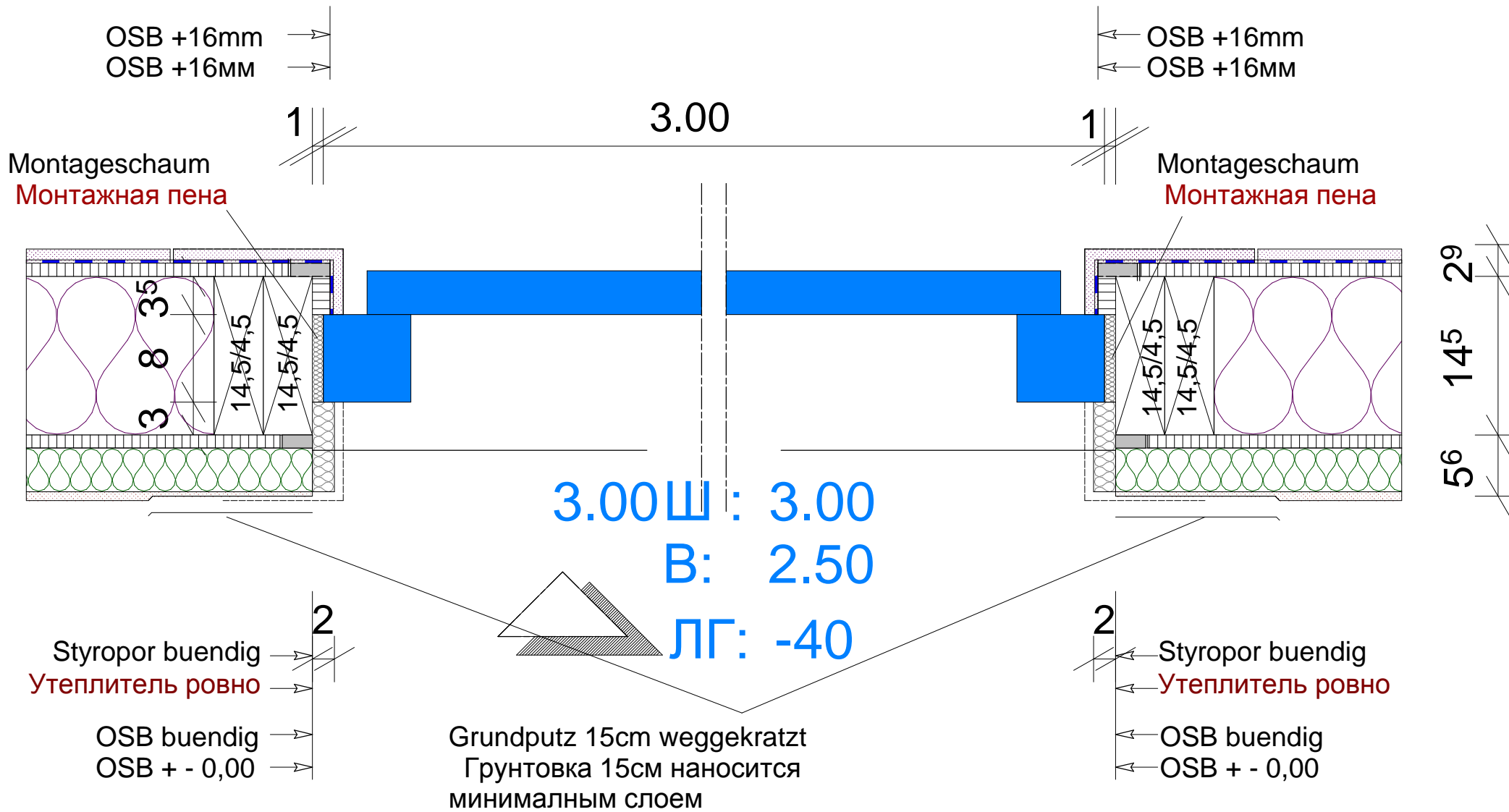
Горизонтальный разрез окна с рольставн.

Masstab:	Blattformat:	Zeichnungs-Nr.:	Erstellt:	Geaendert:
1 : 5.00	ISO A4	111	06.2014	
			A.W.	



Eckstrasse 17
D-88348 Bad Saulgau
tel.: +49 7581 4803651
fax: +49 7581 929434
info@aws-holzbau.de
www.AWS-Holzbau.de

Diese Zeichnung darf ohne unsere Genehmigung weder vervielfaeltigt noch an einen Dritten weitergegeben werden. Alle gesetzlichen Urheberrechte vorbehalten.
Этот чертеж не должен быть копирован, размножен или передан третьим лицам без нашего соглашения. Следует придерживаться всех законодательных и авторских прав.



Garagentor Schnitt 2

Гаражные ворота разрез 2

Masstab:	Blattformat:	Zeichnungs-Nr.:	Erstellt:	Geändert:
1 : 5.00	ISO A4	111	06.2014	.
			A.W.	.



Eckstrasse 17
D-88348 Bad Saulgau
tel.: +49 7581 4803651
fax: +49 7581 929434
info@aws-holzbau.de
www.AWS-Holzbau.de

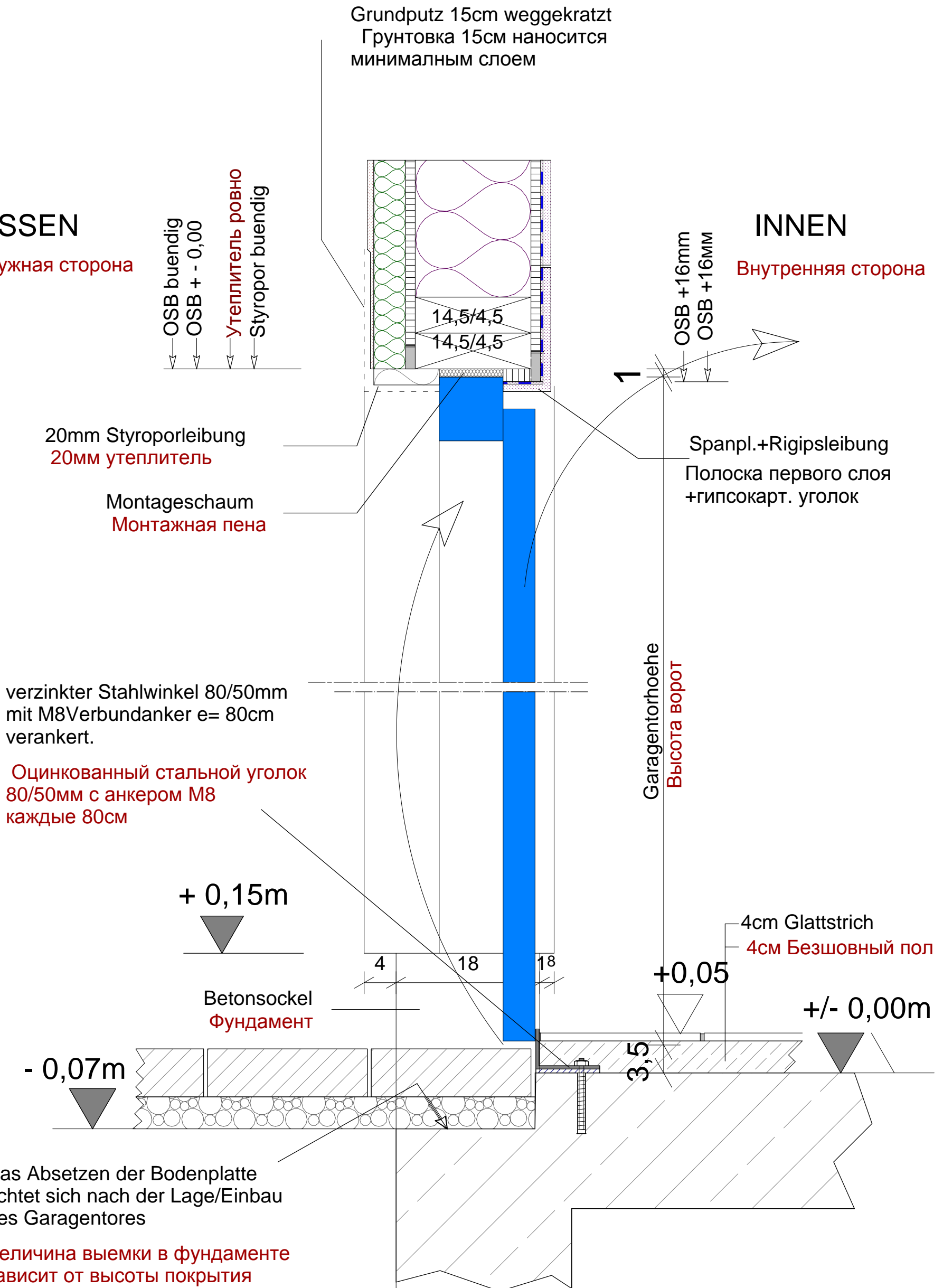
Diese Zeichnung darf ohne unsere Genehmigung weder vervielfältigt noch an einen Dritten weitergegeben werden. Alle gesetzlichen Urheberrechte vorbehalten.
Этот чертеж не должен быть копирован, размножен или передан третьим лицам без нашего согласия. Следует придерживаться всех законодательных и авторских прав.

AUSSEN

Наружная сторона

INNEN

Внутренняя сторона



Garagentor Schnitt 1

Гаражные ворота разрез 1

Masstab:	Blattformat:	Zeichnungs-Nr.:	Erstellt:	Geändert:
1 : 5.00	ISO A3	111	06.2014	.
			A.W.	.



Eckstrasse 17
D-88348 Bad Saulgau
tel.: +49 7581 4803651
fax: +49 7581 929434
info@aws-holzbau.de
www.AWS-Holzbau.de

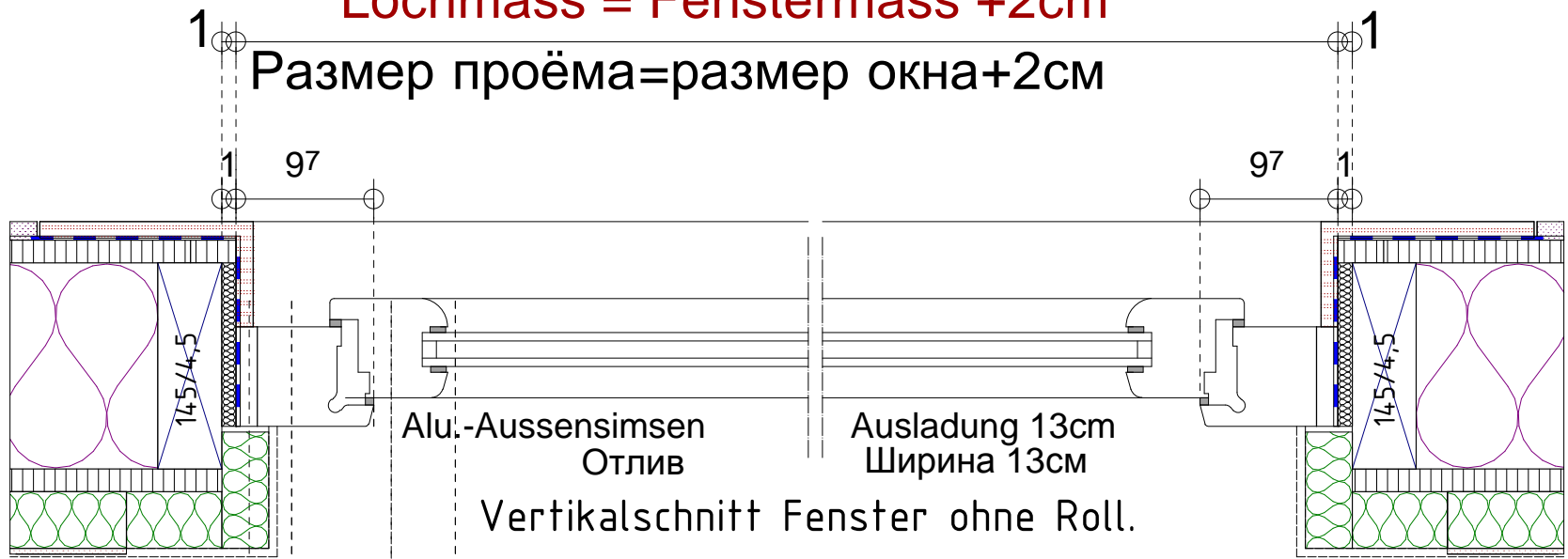
Diese Zeichnung darf ohne unsere Genehmigung weder vervielfaeltigt noch an einen Dritten weitergegeben werden. Alle gesetzlichen Urheberrechte vorbehalten.
Этот чертеж не должен быть копирован, размножен или передан третьим лицам без нашего соглашения. Следует придерживаться всех законодательных и авторских прав.

Horizontalschnitt Fenster ohne Roll.

Горизонтальный разрез окна без рольставни

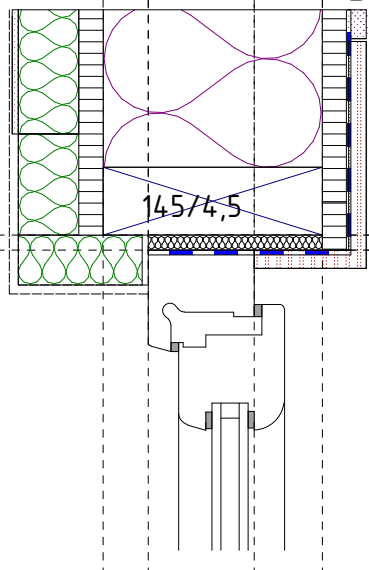
Lochmass = Fenstermass + 2cm

Размер проёма=размер окна+2см

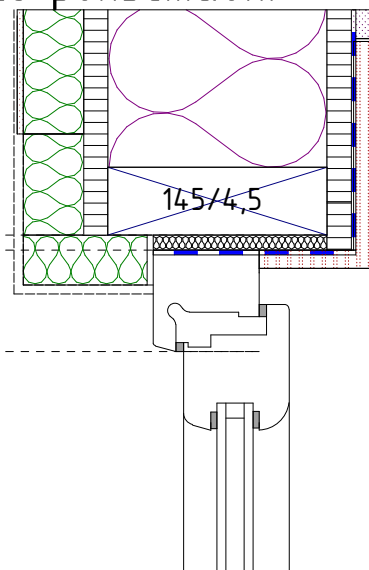


Vertikalschnitt Fenster ohne Roll.

Вертик. разрез окна без рольставн.



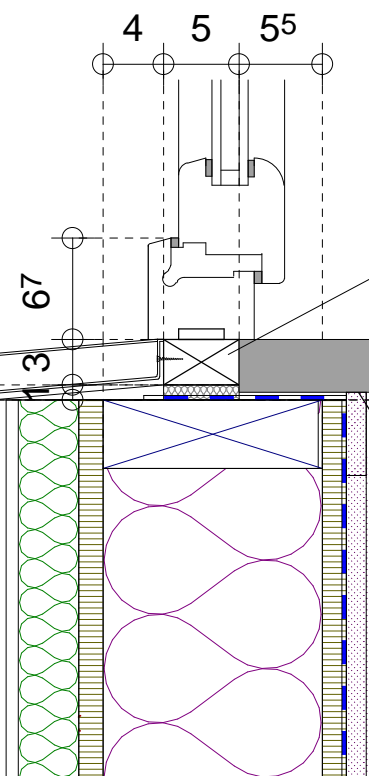
Schnitt Fenster
Разрез окна



Schnitt
Fenstertuer
Разрез
балконное окно

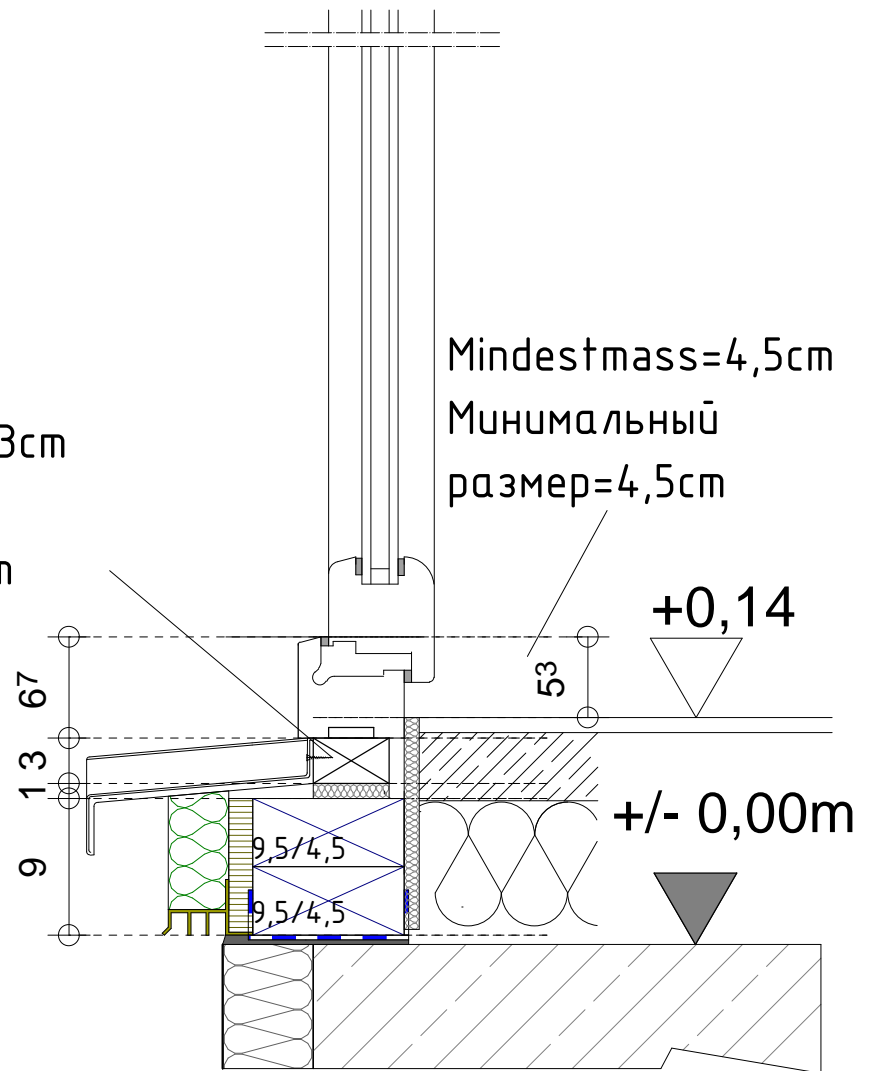
Lochmass = Fenstermass + 2cm
Размер проёма=размер окна+2см

Grundprofil = 67mm
Verbreiterung: 15/30/45/100mm
Основной профиль = 67mm
Расширение: 15/30/45/100mm



Holzleiste 5/3cm
Деревянная
планка 5/3cm

Innensims
Подоконник



Mindestmass=4,5cm
Минимальный
размер=4,5cm

Fensterschnitt ohne Roll.
fuer Material Bestellungen

Разрез окна без рольставн.
для заявки на заказ материалов

Masstab:	Blattformat:	Zeichnungs-Nr.:	Erstellt:	Geaendert:
1: 5.00	ISO A3	111	06.2014	
S.A.				



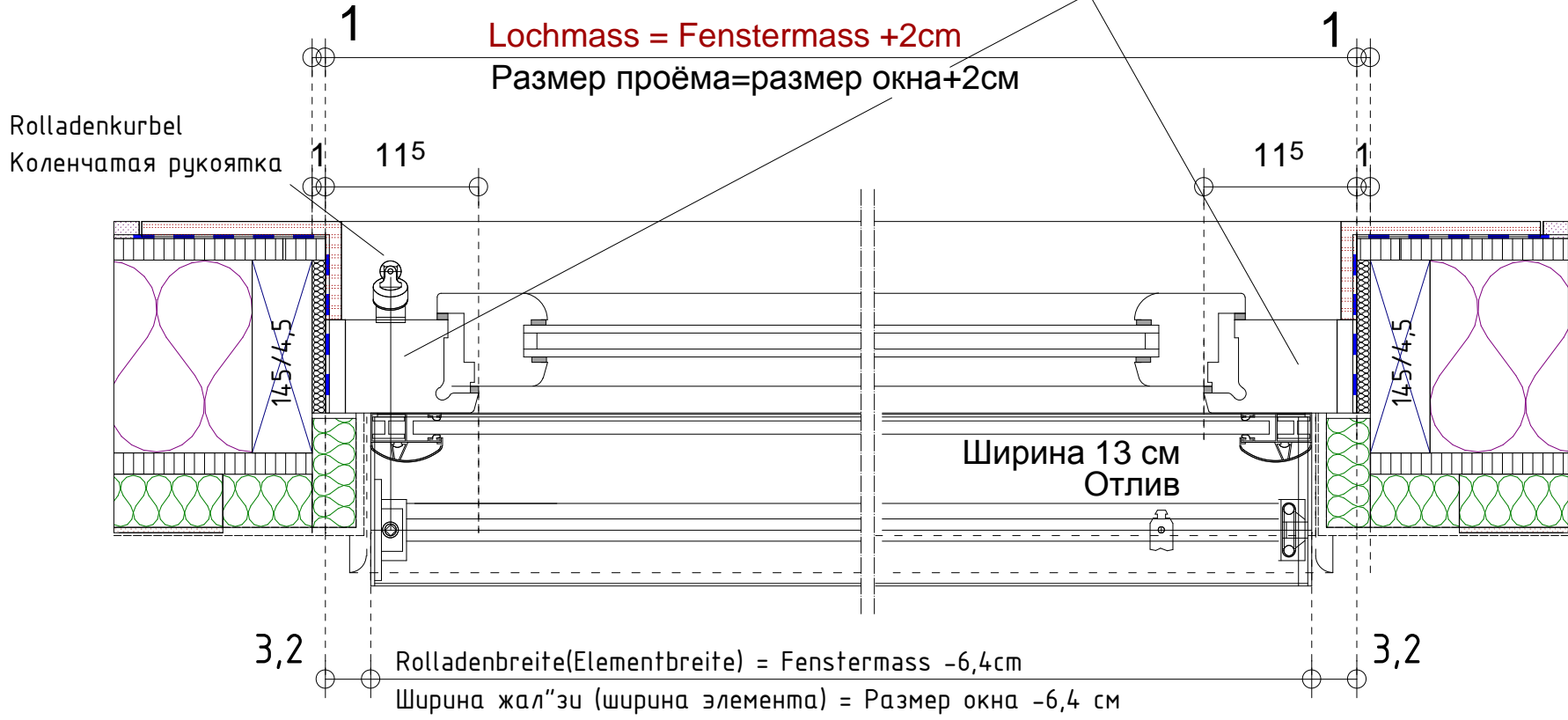
Eckstrasse 17
D-88348 Bad Saulgau
tel.: +49 7581 4803651
fax: +49 7581 929434
info@aws-holzbau.de
www.AWS-Holzbau.de

Diese Zeichnung darf ohne unsere Genehmigung weder vervielfaeltigt noch an einen Dritten weitergegeben werden. Alle gesetzlichen Urheberrechte vorbehalten.

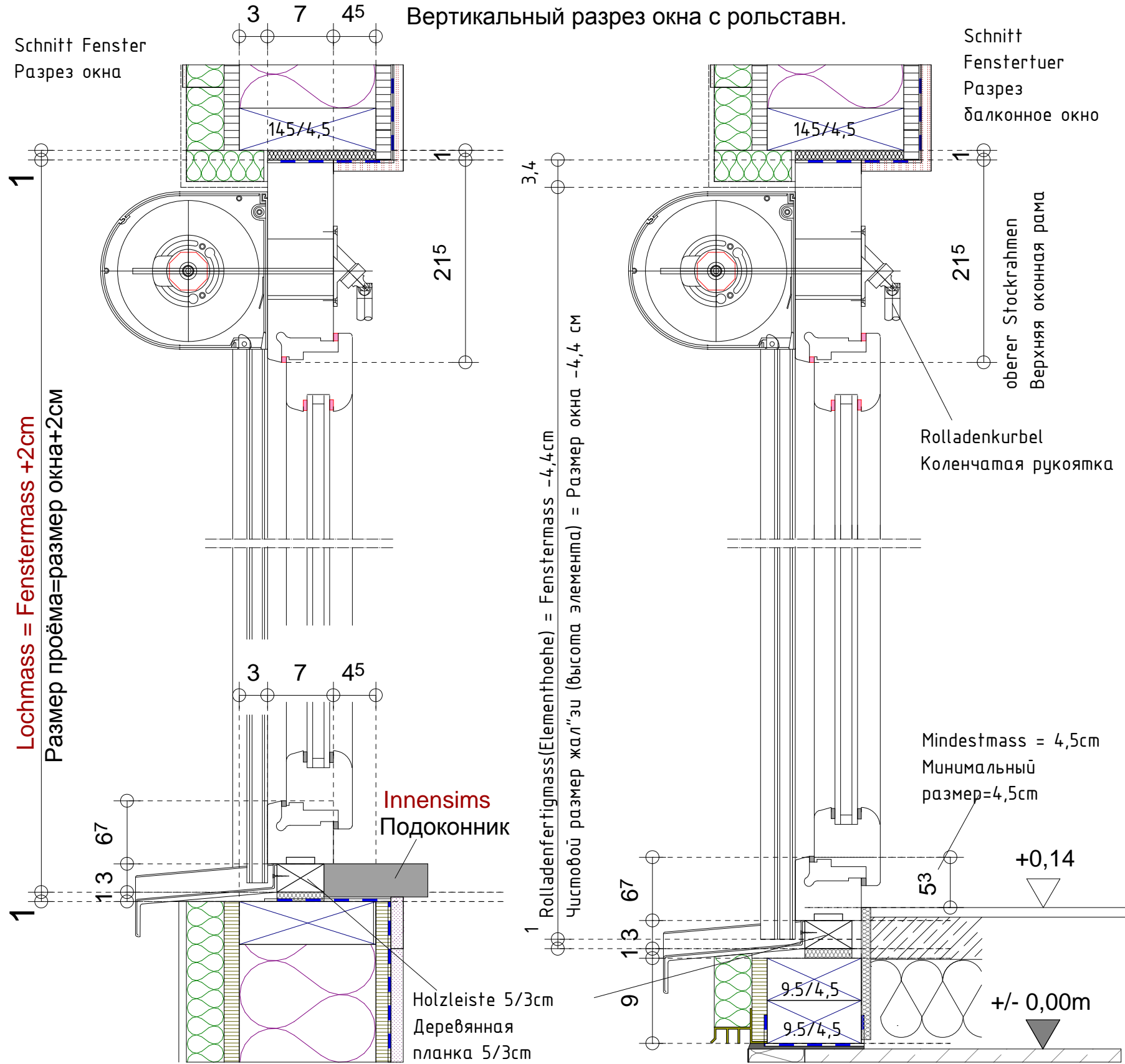
Этот чертеж не должен быть копирован, размножен или передан третьим лицам без нашего соглашения. Следует придерживаться всех законодательных и авторских прав.

Horizontalschnitt Fenster mit Roll.
Горизонтальный разрез окна с рольставн.

Bei Elektrorolläden seitl.
 Rahmen mit 9,7cm ausreichend
 При электр. жал"зи
 боковые рамы на 9,7см достаточны



Vertikalschnitt Fenster mit Roll.
Вертикальный разрез окна с рольставн.



Fenstergrundprofil = 67mm
 Verbreiterung: 15/30/45/100mm
 Основной профиль = 67mm
 Расширение: 15/30/45/100mm

Fensterschnitt mit Roll.
fuer Material Bestellungen
Разрез окна с рольставн.
для заявки на заказ материалов

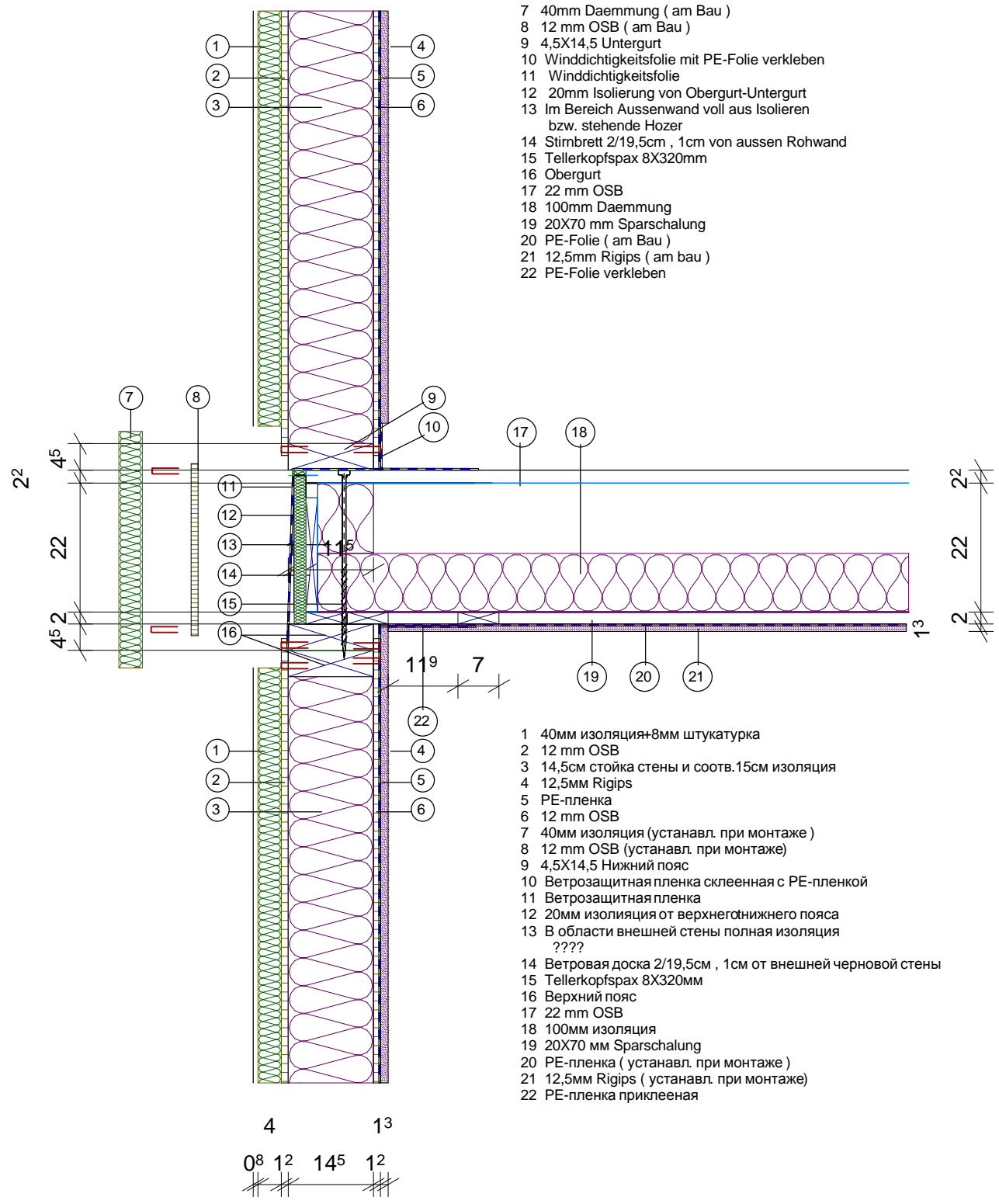
Maßstab:	Blattformat:	Zeichnungs-Nr.:	Erstellt:	Geaendert:
1 : 5.00	ISO A3	111	06.2014	
			S.A.	

Diese Zeichnung darf ohne unsere Genehmigung weder vervielfaeltigt noch an einen Dritten weitergegeben werden. Alle gesetzlichen Urheberrechte vorbehalten.
 Этот чертеж не должен быть копирован, размножен или передан третьим лицам без нашего соглашения. Следует придерживаться всех законодательных и авторских прав.



Eckstrasse 17
 D-88348 Bad Saulgau
 tel.: +49 7581 4803651
 fax: +49 7581 929434
 info@aws-holzbau.de
 www.AWS-Holzbau.de

- 1 40mm Daemmung+8mm Putz
- 2 12 mm OSB
- 3 14,5cm Wandstiele bzw.15cm Daemmung
- 4 12,5mm Rigips
- 5 PE-Folie
- 6 12 mm OSB
- 7 40mm Daemmung (am Bau)
- 8 12 mm OSB (am Bau)
- 9 4,5X14,5 Untergurt
- 10 Winddichtigkeitsfolie mit PE-Folie verkleben
- 11 Winddichtigkeitsfolie
- 12 20mm Isolierung von Obergurt-Untergurt
- 13 Im Bereich Aussenwand voll aus Isolieren bzw. stehende Hozer
- 14 Stirnbrett 2/19,5cm , 1cm von aussen Rohwand
- 15 Tellerkopfspax 8X320mm
- 16 Obergurt
- 17 22 mm OSB
- 18 100mm Daemmung
- 19 20X70 mm Sparschalung
- 20 PE-Folie (am Bau)
- 21 12,5mm Rigips (am bau)
- 22 PE-Folie verkleben



- 1 40мм изоляция+8мм штукатурка
- 2 12 mm OSB
- 3 14,5см стойка стены и соотв.15см изоляция
- 4 12,5мм Rigips
- 5 PE-пленка
- 6 12 mm OSB
- 7 40мм изоляция (устанавл. при монтаже)
- 8 12 mm OSB (устанавл. при монтаже)
- 9 4,5X14,5 Нижний пояс
- 10 Ветрозащитная пленка склеенная с PE-пленкой
- 11 Ветрозащитная пленка
- 12 20мм изоляция от верхнеготнижного пояса
- 13 В области внешней стены полная изоляция ????
- 14 Ветровая доска 2/19,5см , 1см от внешней черновой стены
- 15 Tellerkopfspax 8X320мм
- 16 Верхний пояс
- 17 22 mm OSB
- 18 100мм изоляция
- 19 20X70 мм Sparschalung
- 20 PE-пленка (устанавл. при монтаже)
- 21 12,5мм Rigips (устанавл. при монтаже)
- 22 PE-пленка приклееная

Vertikalschnitt Balkenlage mit Stirnbrett

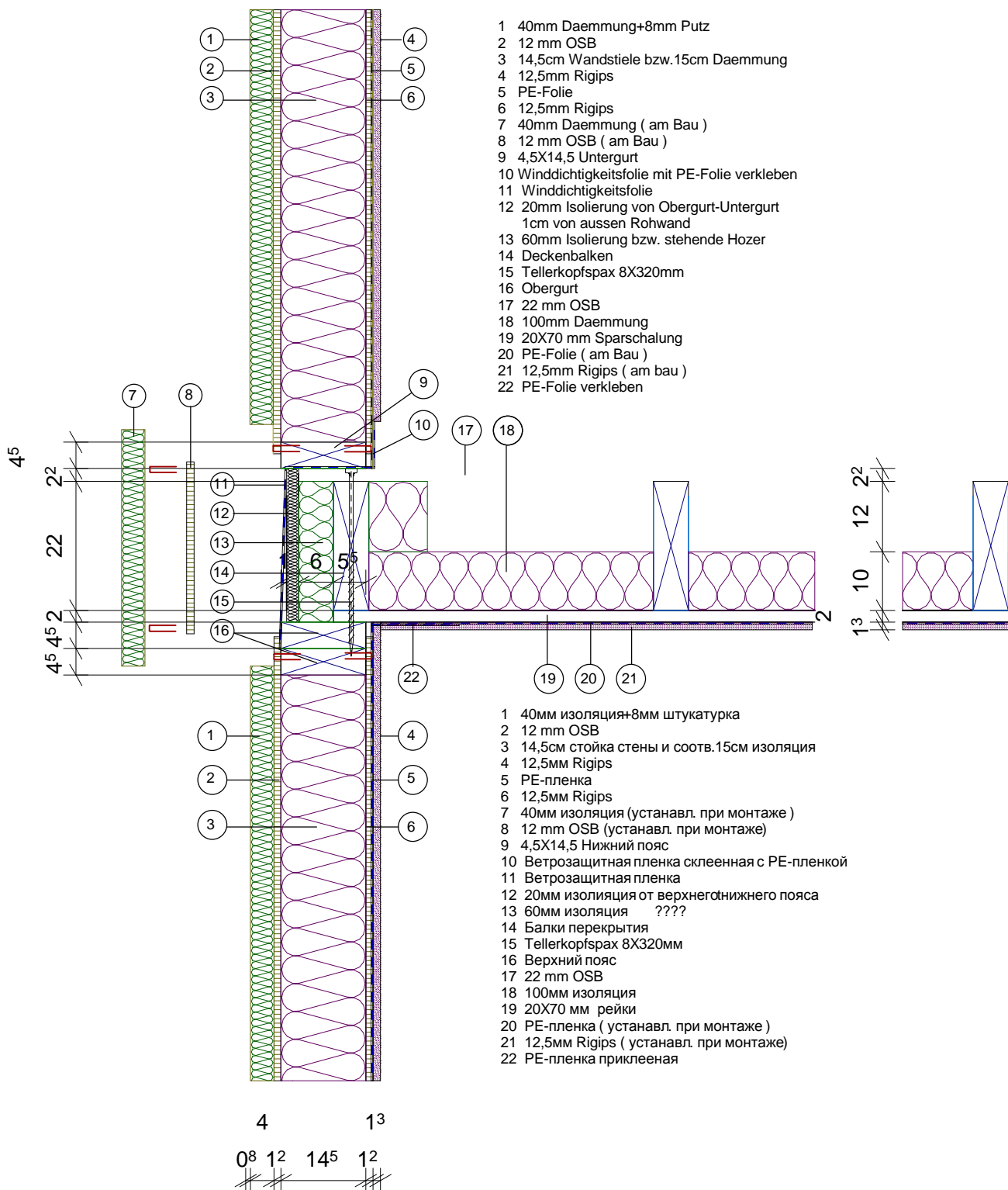
Вертикальное сечение балок с тарцевой доской

Masstab:	Blattformat:	Zeichnungs-Nr.:	Erstellt:	Geaendert:
1 : 10.00	2ISO A4		06.2014	
			W.H.	



Eckstrasse 17
D-88348 Bad Saulgau
tel.: +49 7581 4803651
fax: +49 7581 929434
info@aws-holzbau.de
www.AWS-Holzbau.de

Diese Zeichnung darf ohne unsere Genehmigung weder vervielfaeltigt noch an einen Dritten weitergegeben werden. Alle gesetzlichen Urheberrechte vorbehalten.
Этот чертеж не должен быть копирован, размножен или передан третьим лицам без нашего соглашения. Следует придерживаться всех законодательных и авторских прав.



Vertikalschnitt Balkenlage

Верт. разрез балок перекрытия

Masstab:	Blattformat:	Zeichnungs-Nr.:	Erstellt:	Geaendert:
1 : 10.00	ISO A4	3	06.2014	
			W.H.	



Eckstrasse 17
D-88348 Bad Saulgau
tel.: +49 7581 4803651
fax: +49 7581 929434
info@aws-holzbau.de
www.AWS-Holzbau.de

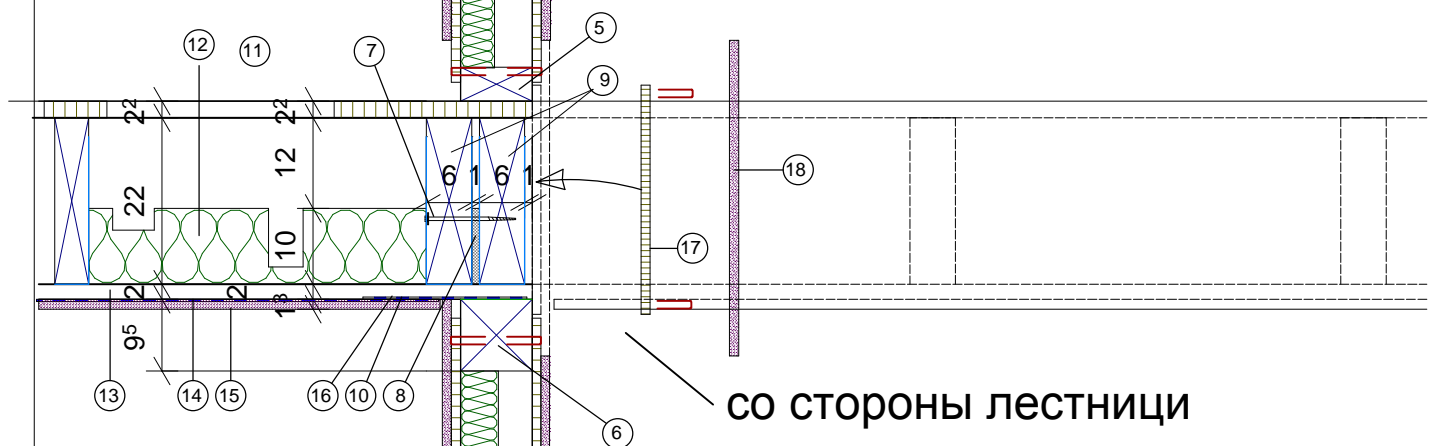
Holzbau Aktiv GmbH

Diese Zeichnung darf ohne unsere Genehmigung weder vervielfaeltigt noch an einen Dritten weitergegeben werden. Alle gesetzlichen Urheberrechte vorbehalten.

Этот чертеж не должен быть копирован, размножен или передан третьим лицам без нашего соглашения. Следует придерживаться всех законодательных и авторских прав.

-
- 1 12,5mm Rigips
 - 2 12mm OSB.-Platte
 - 3 50mm Daemmung
 - 4 9,5cm Wandstiele
 - 5 9,5/4,5cm Untergurt
 - 6 9,5/9,5cm Obergurt
 - 7 Tellerkopfspax 8X140 e=1,20m
 - 8 10mm Daemmung
 - 9 Deckenbalken 6/22cm
 - 10 PE-Folie auf Wand
 - 11 22mm OSB.-Platte
 - 12 100mm Daemmung
 - 13 20/60mm Sparschalung
 - 14 PE-Folie
 - 15 12,5mm Rigips
 - 16 PE-Folie verkleben
 - 17 12mm OSB.-Platte (am Bau anbringen)
 - 18 12,5mm Rigips (am Bau anbringen)

Treppenlochseite



со стороны лестницы

- 1 12,5мм гипсокартон
- 2 12мм ОСБ
- 3 50мм стекловата
- 4 9,5см стойка
- 5 9,5х4,5см нижний пояс
- 6 9,5х9,5см верхний пояс
- 7 саморез с торелч.головкой 8х140(каждые 120см)
- 8 10мм теплоизоляция
- 9 6х22см балка перекрытия
- 10 ПЕ-плёнка (укладывается на стену при монтаже)
- 11 22мм ОСБ
- 12 100мм стекловата
- 13 20х60 рейки
- 14 ПЕ-плёнка
- 15 12,5мм гипсокартон
- 16 ПЕ-плёнку склеять
- 17 12мм ОСБ(крепится после монтажа)
- 18 12,5мм гипсокартон (крепится после монтажа)

Vertikalschnitt Elementstoss Treppenloch

Верт. разрез лестничного отверстия

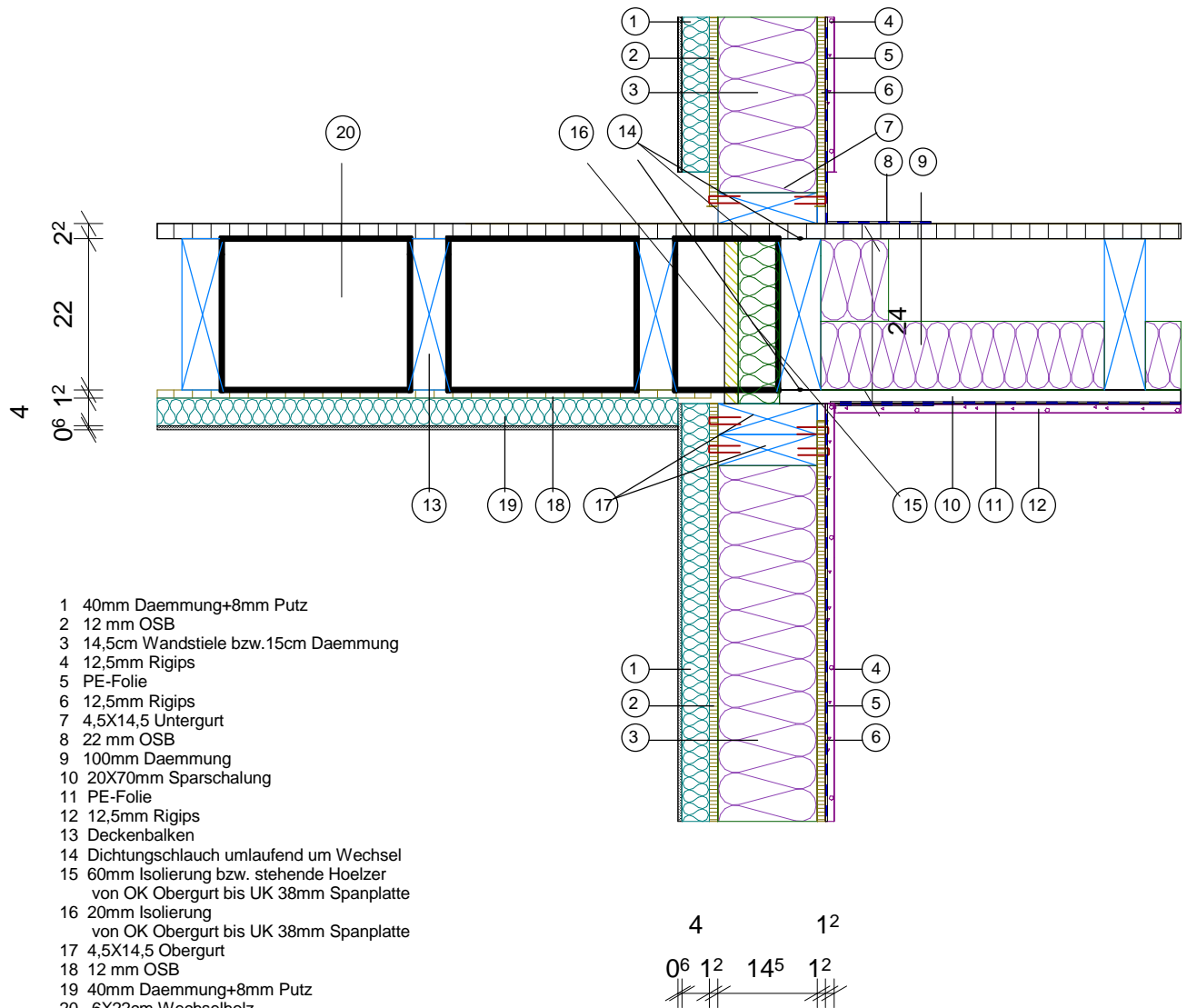
Masstab:	Blattformat:	Zeichnungs-Nr.:	Erstellt:	Geaendert:
1 : 10.00	ISO A4	4	06.2014	
W.H.				



Eckstrasse 17
D-88348 Bad Saulgau
tel.: +49 7581 4803651
fax: +49 7581 929434
info@aws-holzbau.de
www.AWS-Holzbau.de

Diese Zeichnung darf ohne unsere Genehmigung weder vervielfältigt noch an einen Dritten weitergegeben werden. Alle gesetzlichen Urheberrechte vorbehalten.

Этот чертеж не должен быть копирован, размножен или передан третьим лицам без нашего соглашения. Следует придерживаться всех законодательных и авторских прав.



- 1 40mm Daemmung+8mm Putz
- 2 12 mm OSB
- 3 14,5cm Wandstiele bzw. 15cm Daemmung
- 4 12,5mm Rigips
- 5 PE-Folie
- 6 12,5mm Rigips
- 7 4,5X14,5 Untergurt
- 8 22 mm OSB
- 9 100mm Daemmung
- 10 20X70mm Sparschalung
- 11 PE-Folie
- 12 12,5mm Rigips
- 13 Deckenbalken
- 14 Dichtungsschlauch umlaufend um Wechsel
- 15 60mm Isolierung bzw. stehende Hoelzer von OK Obergurt bis UK 38mm Spanplatte
- 16 20mm Isolierung von OK Obergurt bis UK 38mm Spanplatte
- 17 4,5X14,5 Obergurt
- 18 12 mm OSB
- 19 40mm Daemmung+8mm Putz
- 20 6X22cm Wechselholz

- 1 40мм изоляция+8мм штукатурка
- 2 12 мм OSB
- 3 14,5см стойка стены и соотв.15см изоляция
- 4 12,5мм Rigips
- 5 PE-пленка
- 6 12,5мм Rigips
- 7 4,5X14,5 Нижний пояс 40мм изоляция (устанавл. при монтаже)
- 8 22 мм OSB
- 9 100мм изоляция
- 10 20X70 мм рейки
- 11 PE-пленка
- 12 12,5мм Rigips
- 13 Балки перекрытия
- 14 ???
- 15 60мм изоляция и соотв ??? от верх. края верхнего пояса до ниж. края 38мм ДСП
- 16 20мм изоляция от верх. края верхнего пояса до ниж. края 38мм ДСП
- 17 4,5X14,5 Нижний пояс
- 18 12 мм OSB
- 19 40мм изоляция+8мм штукатурка
- 20 PE-пленка (устанавл. при монтаже)

Vertikalschnitt auskragende Deckenb.

Верт. разрез выступающих балок перекрытия

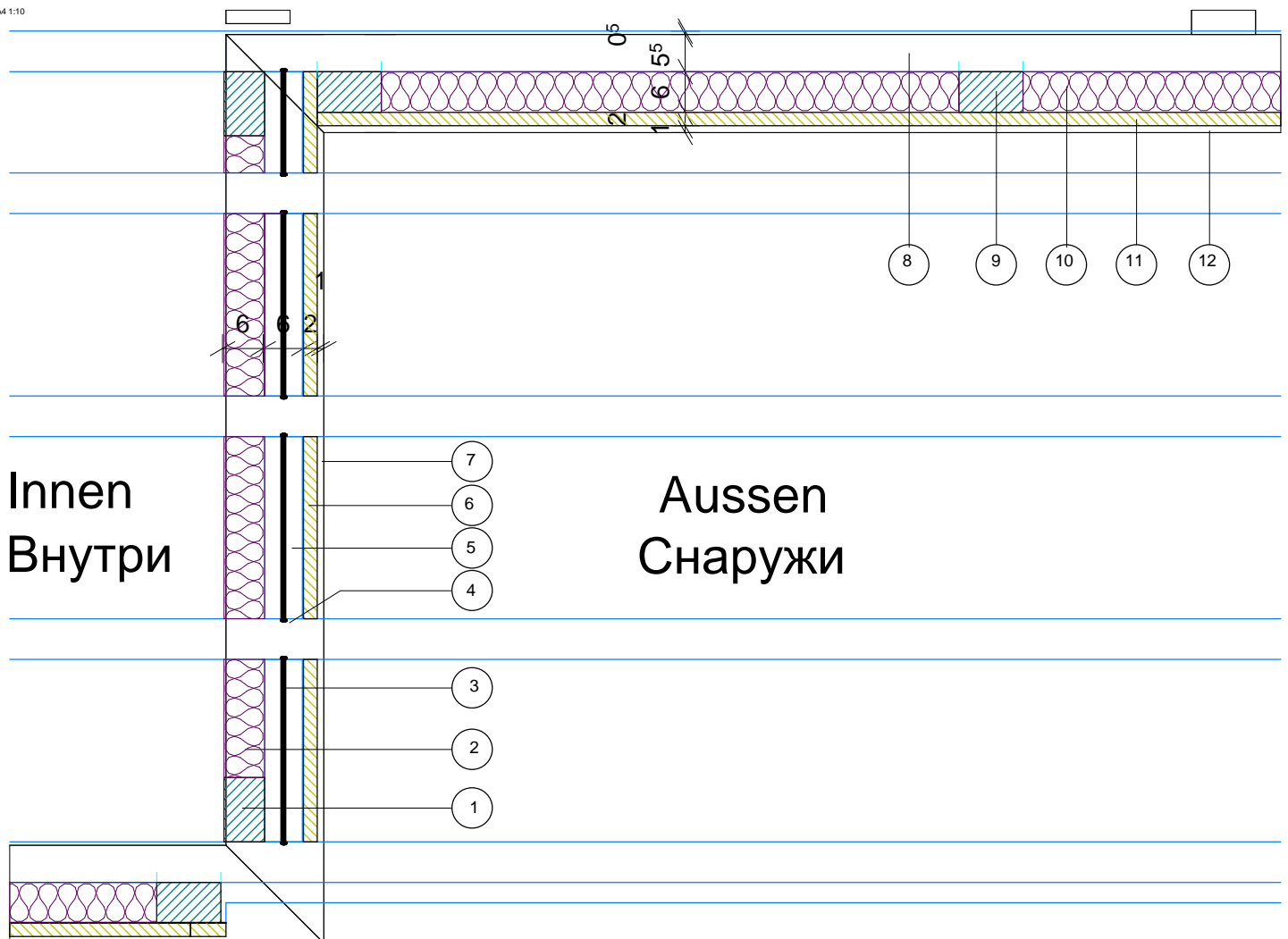
Masstab:	Blattformat:	Zeichnungs-Nr.:	Erstellt:	Geaendert:
1 : 10.00	ISO A4	5	06.2014	
			W.H.	



Eckstrasse 17
D-88348 Bad Saulgau
tel.: +49 7581 4803651
fax: +49 7581 929434
info@aws-holzbau.de
www.AWS-Holzbau.de

Holzbau Aktiv GmbH

Diese Zeichnung darf ohne unsere Genehmigung weder vervielfaeltigt noch an einen Dritten weitergegeben werden. Alle gesetzlichen Urheberrechte vorbehalten.
Этот чертёж не должен быть копирован, размножен или передан третьим лицам без нашего соглашения. Следует придерживаться всех законодательных и авторских прав.



- 1 Stehendes Holz 6/9,5cm
- 2 6cm Daemung zwischen stehenden Hoelzern bzw. Deckenbalken
- 3 Dichtungsschlauch umlaufend um Wechselholz
- 4 Nute in Deckenbalken
- 5 Wechselholz 6/22cm
- 6 2cm Daemung (Styrodur)
- 7 1cm Luft von Treppenloch bis Deckenbalken
- 8 Deckenbalken 6/22cm
- 9 Stehendes Holz 6/9,5cm von Obergurt bis UK Spanplatte
- 10 6cm Daemung zwischen stehenden Hoelzern
- 11 2cm Daemung (Styrodur) von Obergurt bis UK Spanplatte
- 12 1cm Luft von aussen Wand bis Daemung

- 1 Стойка 6/9,5см
- 2 6см изоляция между стойками и соотв. балками перекрытия
- 3 Dichtungsschlauch umlaufend um Wechselholz
- 4 Выемка в балках перекрытия
- 5 Wechselholz 6/22см
- 6 2см изоляция (Styrodur)
- 7 1см зазор от лестничн. отверстия до балок перекрытия
- 8 Балки перекрытия 6/22см
- 9 Стойка 6/9,5см от верхнего пояса до нижнего края ДСП
- 10 6см изоляция между стойками
- 11 2см изоляция (Styrodur) от верхнего пояса до нижнего края ДСП
- 12 1см зазор от внешней стены до изоляции

Auskragende Deckenbalken

Выступающие балки перекрытия

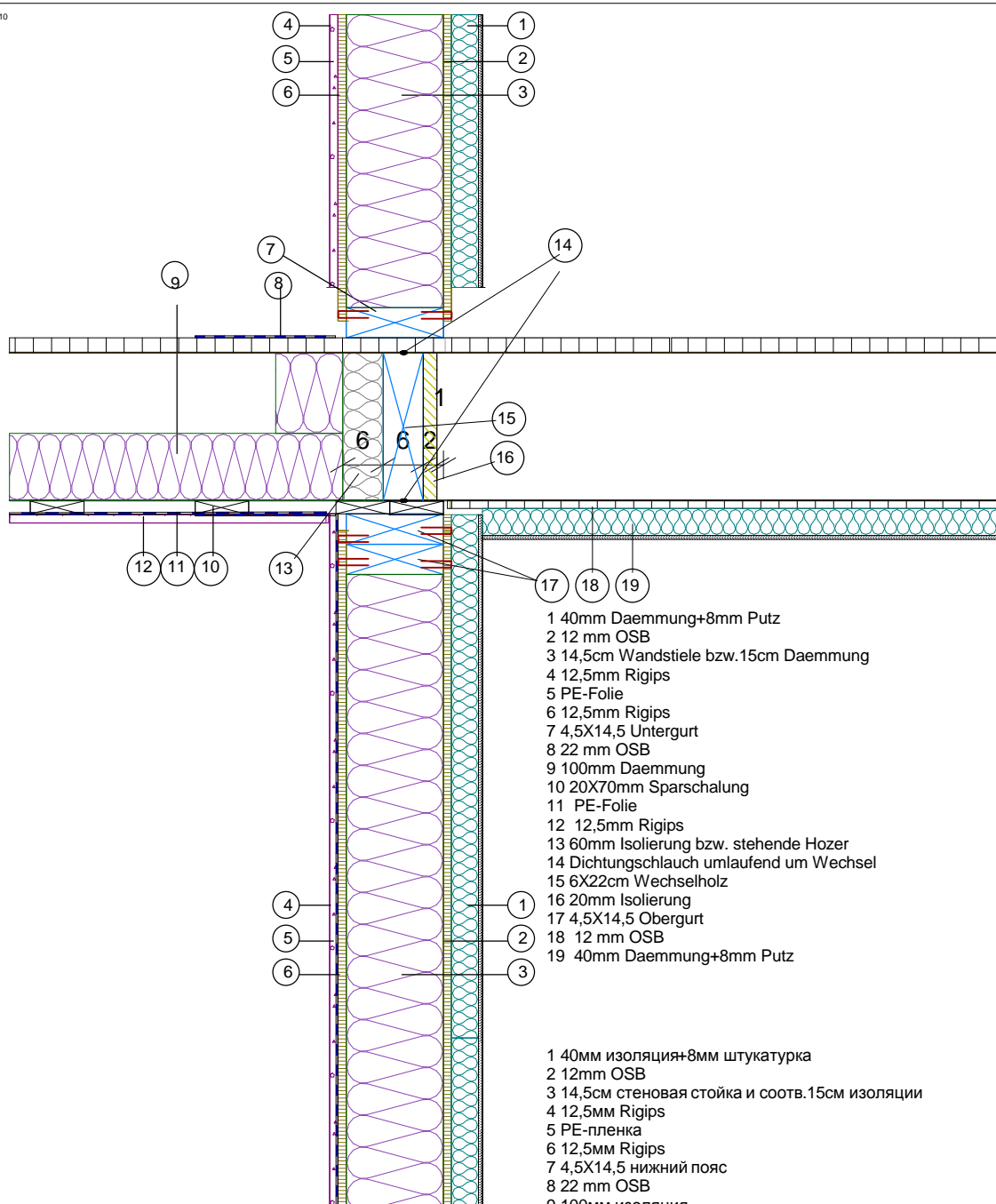
Masstab:	Blattformat:	Zeichnungs-Nr.:	Erstellt:	Geaendert:
1 : 10.00	ISO A4	5	06.2014	
			W.H.	



Eckstrasse 17
D-88348 Bad Saulgau
tel.: +49 7581 4803651
fax: +49 7581 929434
info@aws-holzbau.de
www.AWS-Holzbau.de

Diese Zeichnung darf ohne unsere Genehmigung weder vervielfaeltigt noch an einen Dritten weitergegeben werden. Alle gesetzlichen Urheberrechte vorbehalten.

Этот чертеж не должен быть копирован, размножен или передан третьим лицам без нашего соглашения. Следует придерживаться всех законодательных и авторских прав.



4
06 12
22
22

- 1 40mm Daemmung+8mm Putz
2 12 mm OSB
3 14,5cm Wandstiele bzw.15cm Daemmung
4 12,5mm Rigips
5 PE-Folie
6 12,5mm Rigips
7 4,5X14,5 Untergurt
8 22 mm OSB
9 100mm Daemmung
10 20X70mm Sparschalung
11 PE-Folie
12 12,5mm Rigips
13 60mm Isolierung bzw. stehende Hozer
14 Dichtungsschlauch umlaufend um Wechsel
15 6X22cm Wechselholz
16 20mm Isolierung
17 4,5X14,5 Obergurt
18 12 mm OSB
19 40mm Daemmung+8mm Putz

- 1 40мм изоляция+8мм штукатурка
2 12мм OSB
3 14,5см стеновая стойка и соотв.15см изоляции
4 12,5мм Rigips
5 PE-пленка
6 12,5мм Rigips
7 4,5X14,5 нижний пояс
8 22 мм OSB
9 100мм изоляция
10 20X70мм рейки
11 PE-пленка
12 12,5мм Rigips
13 60мм Isolierung bzw. stehende Hozer
14 Dichtungsschlauch umlaufend um Wechsel
15 6X22cm Wechselholz
16 20мм изоляция
17 4,5X14,5 верхний пояс
18 12 mm OSB
19 40мм изоляция+8мм штукатурка

12 4
12 145 12 06

Vertikalschnitt auskragende Deckenbalken 2

Верт. разрез выступающих балок перекрытия 2

Masstab:	Blattformat:	Zeichnungs-Nr.:	Erstellt:	Geändert:
1 : 10.00	ISO A4	6	06.2014	
			W.H.	

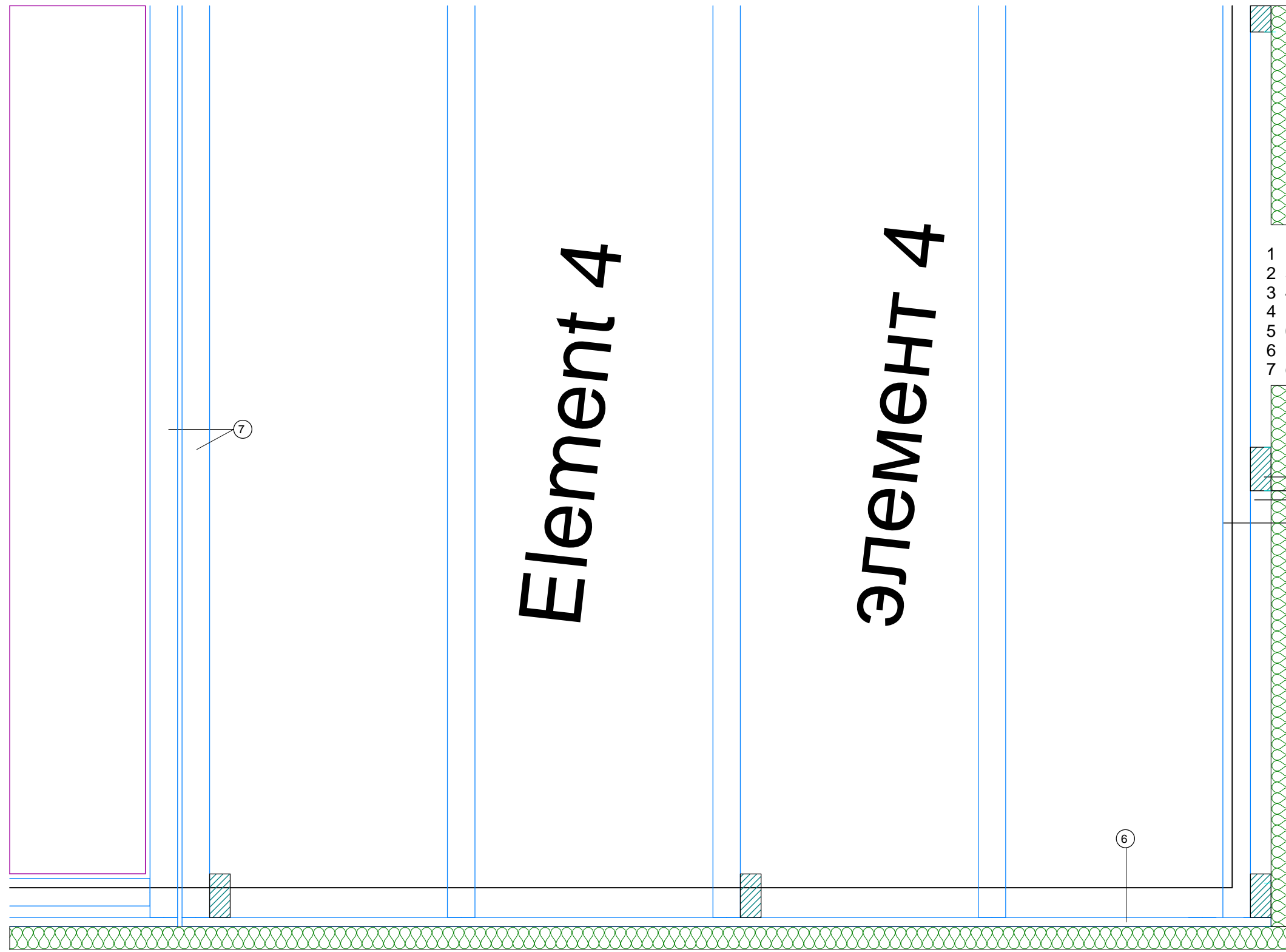


Eckstrasse 17
D-88348 Bad Saulgau
tel.: +49 7581 4803651
fax: +49 7581 929434
info@aws-holzbau.de
www.AWS-Holzbau.de

Diese Zeichnung darf ohne unsere Genehmigung weder vervielfältigt noch an einen Dritten weitergegeben werden. Alle gesetzlichen Urheberrechte vorbehalten.
Этот чертеж не должен быть копирован, размножен или передан третьим лицам без нашего соглашения. Следует придерживаться всех законодательных и авторских прав.

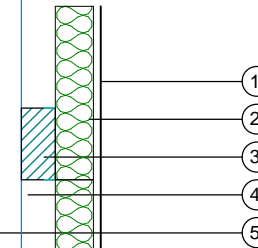
Element 4

ЭЛЕМЕНТ 4



- 1 1cm Luft von aussen Wand
- 2 5cm Daemmung (Styrodur)
- 3 Stehendes Holz 4,5/9,5cm
- 4 Luftraum
- 5 Deckenbalken 6/22cm
- 6 Stirnbrett 2/22cm
- 7 Elementstoss 2X Deckenbalken 6/22cm

- 1 1см зазор до наружной ОСБ(по всему периметру)
- 2 5см теплоизоляция(экструдированный пенополистирол)
- 3 4,5х9,5 стойка
- 4 воздушное пространство
- 5 6х22см балка перекрытия
- 6 крепёжная доска
- 7 стык элементов, две балки 6х22



Balkenlage Draufsicht

Вид перекрытия

Masstab:	Blattformat:	Zeichnungs-Nr.:	Erstellt:	Geaendert:
1 : 15.00	ISO A4	1	06.2014	
W.H.				

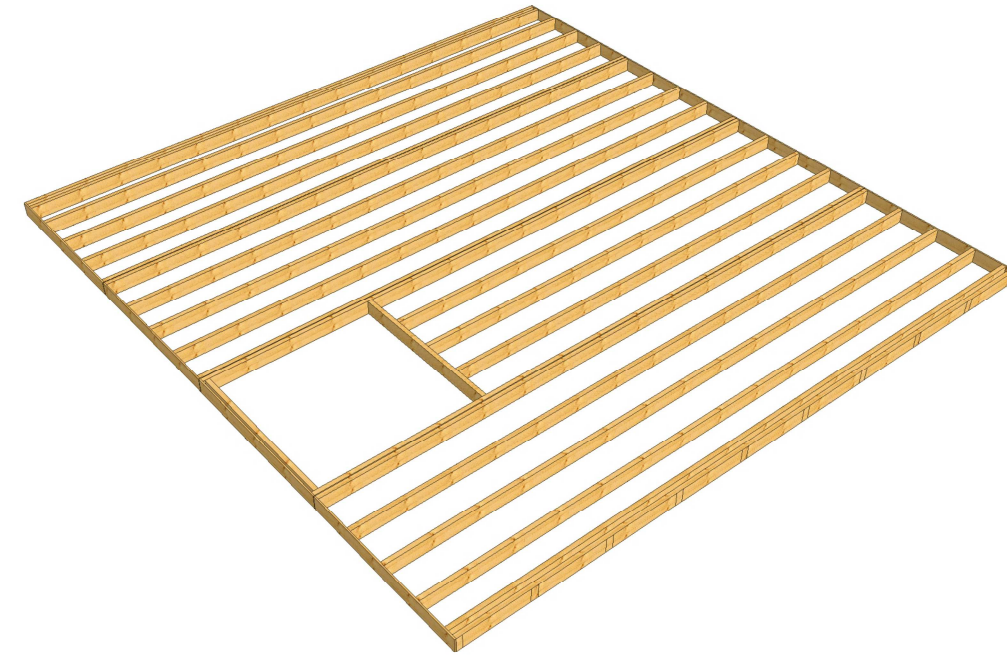
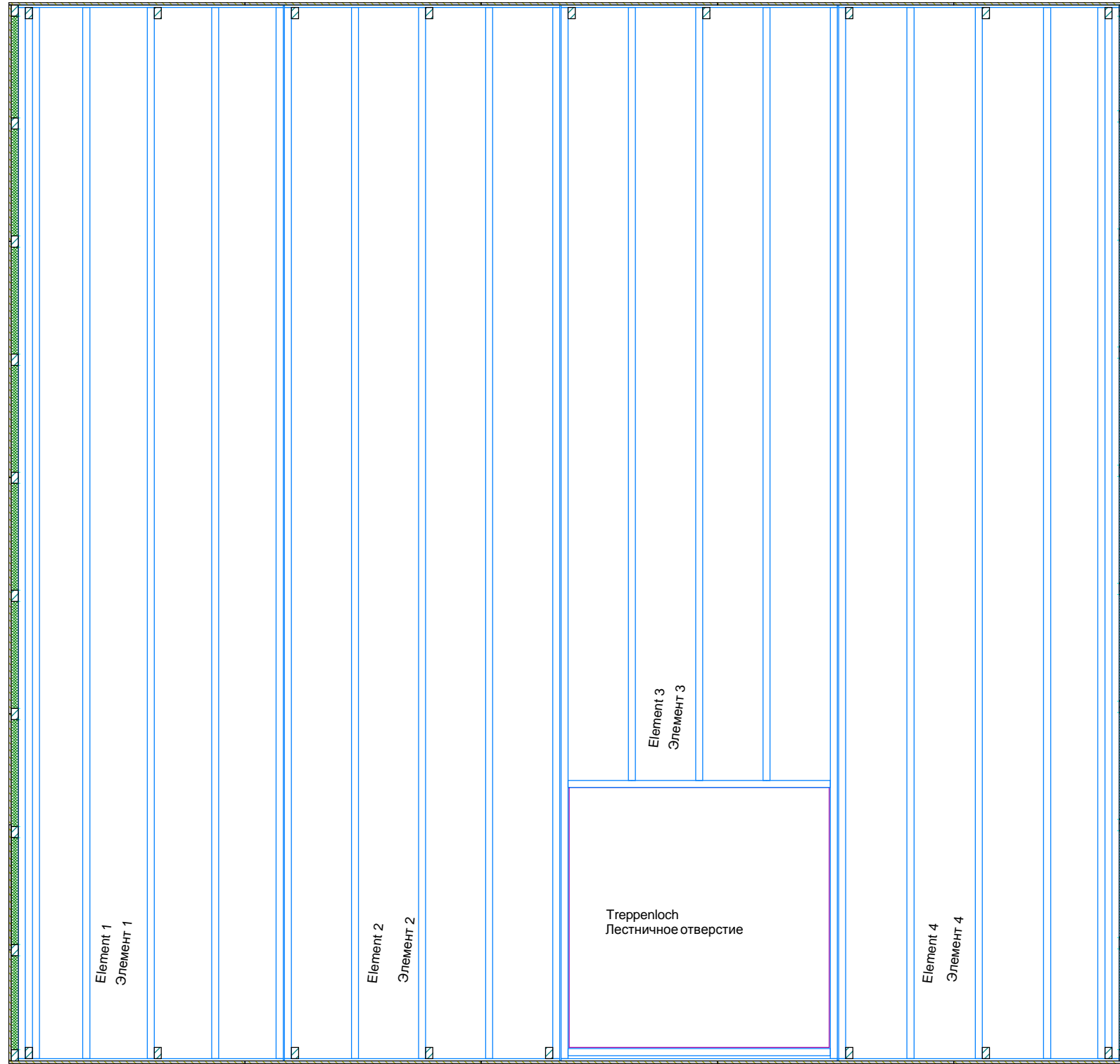


Eckstrasse 17
D-88348 Bad Saulgau
tel.: +49 7581 4803651
fax: +49 7581 929434
info@aws-holzbau.de
www.AWS-Holzbau.de

Holzbau Aktiv GmbH

Diese Zeichnung darf ohne unsere Genehmigung weder vervielfaeltigt noch an einen Dritten weitergegeben werden. Alle gesetzlichen Urheberrechte vorbehalten.

Этот чертеж не должен быть копирован, размножен или передан третьим лицам без нашего соглашения. Следует придерживаться всех законодательных и авторских прав.



Deckelemente Uebersicht

Обзор элементов перекрытия

Masstab:	Blattformat:	Zeichnungs-Nr.:	Erstellt:	Geaendert:
1 : 15.00	ISO A3	1	06.2014	
			W.H.	

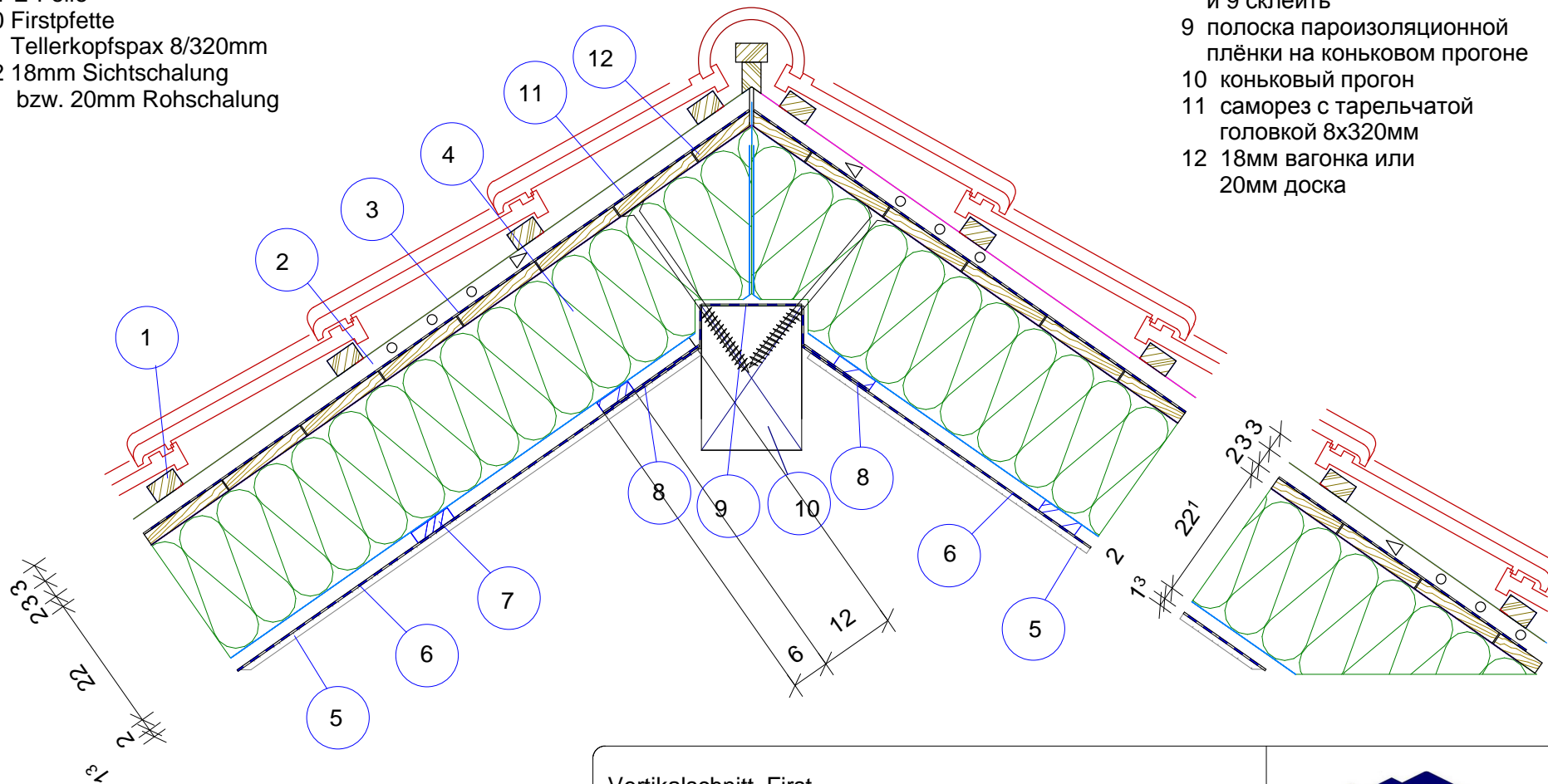


Eckstrasse 17
 D-88348 Bad Saulgau
 tel.: +49 7581 4803651
 fax: +49 7581 929434
 info@aws-holzbau.de
 www.AWS-Holzbau.de

Diese Zeichnung darf ohne unsere Genehmigung weder vervielfaeltigt noch an einen Dritten weitergegeben werden. Alle gesetzlichen Urheberrechte vorbehalten.
 Этот чертеж не должен быть копирован, размножен или передан третьим лицам без нашего соглашения. Следует придерживаться всех законодательных и авторских прав.

- 1 Dachlattung 30/50mm
- 2 Konterlatte 30/50mm
- 3 Unterspannbahn (Diffusionsoffen)
- 4 Daemmung 220mm
- 5 12,5mm Rigips
- 6 PE-Folie
- 7 Aufnagelbrett 20x60mm
- 8 PE-Folie Pos 6+9 verklebt
- 9 PE-Folie
- 10 Firstpfette
- 11 Tellerkopfspax 8/320mm
- 12 18mm Sichtschalung bzw. 20mm Rohschalung

- 1 обрешотка 30x50мм
- 2 контробрешётка 30x50мм
- 3 плёнка мембрана
- 4 теплоизоляция 220мм
- 5 12,5мм гипсокартон
- 6 пароизоляционная плёнка
- 7 обрешотка 20x60мм
- 8 плёнку под номером 6 и 9 склеить
- 9 полоска пароизоляционной плёнки на коньковом прогоне
- 10 коньковый прогон
- 11 саморез с тарельчатой головкой 8x320мм
- 12 18мм вагонка или 20мм доска



Vertikalschnitt First

Разрез конька

Masstab:	Blattformat:	Zeichnungs-Nr.:	Erstellt:	Geaendert:
1 : 10.00	ISO A4	111	06.2014	
			S.A.	

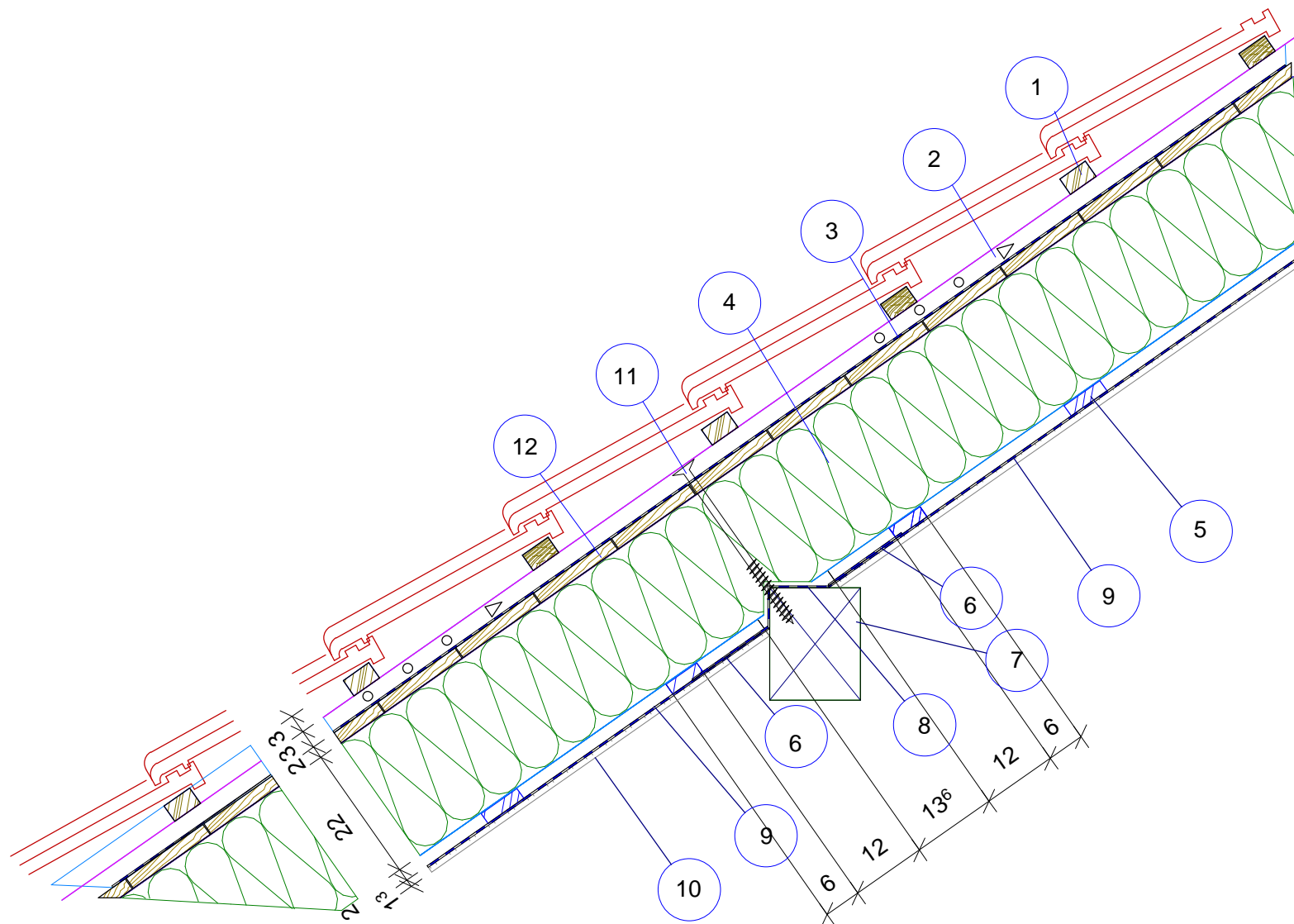


Eckstrasse 17
D-88348 Bad Saulgau
tel.: +49 7581 4803651
fax: +49 7581 929434
info@aws-holzbau.de
www.AWS-Holzbau.de

Diese Zeichnung darf ohne unsere Genehmigung weder vervielfaeltigt noch an einen Dritten weitergegeben werden. Alle gesetzlichen Urheberrechte vorbehalten.
Этот чертеж не должен быть копирован, размножен или передан третьим лицам без нашего соглашения. Следует придерживаться всех законодательных и авторских прав.

- 1 Dachlattung 30/50mm
- 2 Konterlatte 30/50mm
- 3 Unterspannbahn (Diffusionsoffen)
- 4 Daemmung 220mm
- 5 Sparschalung 20/60mm
- 6 PE-Folie Pos 8+9 verklebt
- 7 Mittelpfette
- 8 Folie ueber Mittelpfette
- 9 PE-Folie
- 10 12,5mm Rigips
- 11 Tellerkopfspax 8/320mm
- 12 18mm Sichtschalung bzw. 20mm Rohschalung

- 1 обрешотка 30x50мм
- 2 контробрешётка 30x50мм
- 3 плёнка ?
- 4 теплоизоляция 220мм
- 5 обрешётка 20x60мм
- 6 плёнку под номером 8 и 9 склеить
- 7 средний прогон
- 8 полоска пароизоляционной плёнки на среднем прогоне
- 9 пароизоляционная плёнка
- 10 12,5мм гипсокартон
- 11 саморез с тарельчатой головкой 8x320мм
- 12 18мм вагонка или 20мм доска



Vertikalschnitt Mittelpfette

Верт. разрез средней балки

Masstab:	Blattformat:	Zeichnungs-Nr.:	Erstellt:	Geaendert:
1 : 10.00	ISO A4	111	06.2014	
			S.A.	



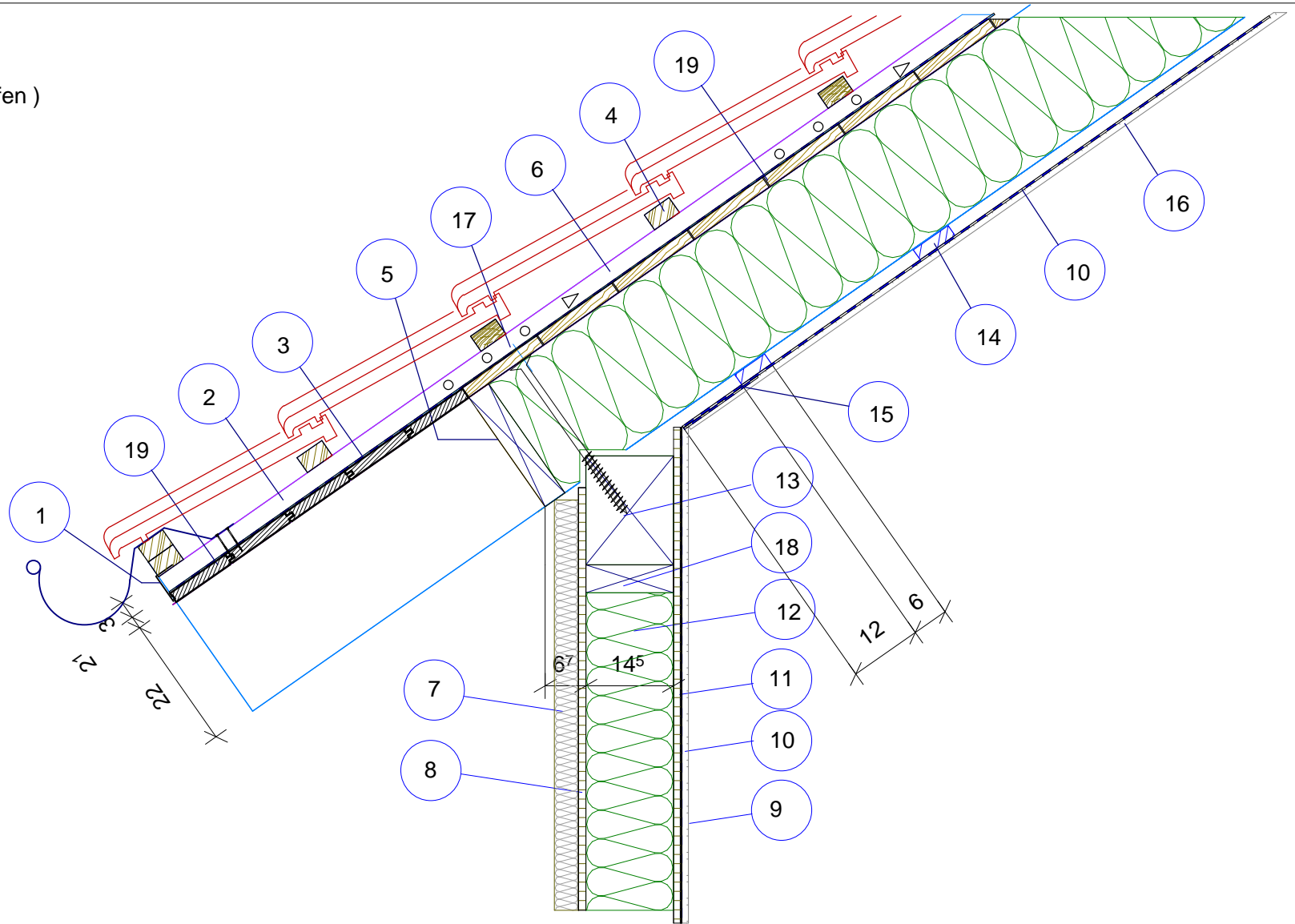
Holzbau Aktiv GmbH

Eckstrasse 17
D-88348 Bad Saulgau
tel.: +49 7581 4803651
fax: +49 7581 929434
info@aws-holzbau.de
www.AWS-Holzbau.de

Diese Zeichnung darf ohne unsere Genehmigung weder vervielfaeltigt noch an einen Dritten weitergegeben werden. Alle gesetzlichen Urheberrechte vorbehalten.

Этот чертеж не должен быть копирован, размножен или передан третьим лицам без нашего соглашения. Следует придерживаться всех законодательных и авторских прав.

- 1 Lueftungsgitter
- 2 Konterlatte 30/50mm
- 3 Unterspannbahn (Diffusionsoffen)
- 4 Dachlattung 30/50mm
- 5 Stellbrett 4/22,0cm
- 6 Konterlatte 30/50mm
- 7 Daemmung+Putz
- 8 12mm OSB.-Platte
- 9 12,5mm Rigips
- 10 PE-Folie
- 11 12mm OSB.-Platte
- 12 Daemmung 150mm
- 13 Fusspfette
- 14 Sparschalung 20/60mm
- 15 PE-Folie mit Pos 10 verklebt
- 16 12,5mm Rigips
- 17 Tellerkopfspax 8X320mm
- 18 Obergurt 14,5/4,5cm
- 19 18mm Sichtschalung bzw. 20mm Rohschalung



- 1 сеточка от насекомых
- 2 контрообрешотка 30x50мм
- 3 плёнка ?
- 4 обрешётка 30x50мм
- 5 торцовая доска
- 6 контрообрешотка 30x50мм
- 7 пенопластирол и штукатурка
- 8 12мм OSB
- 9 12,5мм гипсокартон
- 10 пароизоляционная плёнка
- 11 12,5мм OSB
- 12 теплоизоляция 150мм
- 13 маурлата
- 14 обрешётка 20x60мм
- 15 пар.из. плёнку склеить
- 16 12,5мм гипсокартон
- 17 саморез с тарельчатой головкой 8x320мм
- 18 верхний пояс стены
- 19 18мм вагонка или 20мм доска

Vertikalschnitt Traufe-Fusspfette

Верт. разрез Свес крыши-маурлат

Masstab:	Blattformat:	Zeichnungs-Nr.:	Erstellt:	Geaendert:
1 : 10.00	ISO A4	111	06.2014	
			S.A.	

Diese Zeichnung darf ohne unsere Genehmigung weder vervielfältigt noch an einen Dritten weitergegeben werden. Alle gesetzlichen Urheberrechte vorbehalten.

Этот чертеж не должен быть копирован, размножен или передан третьим лицам без нашего соглашения. Следует придерживаться всех законодательных и авторских прав.

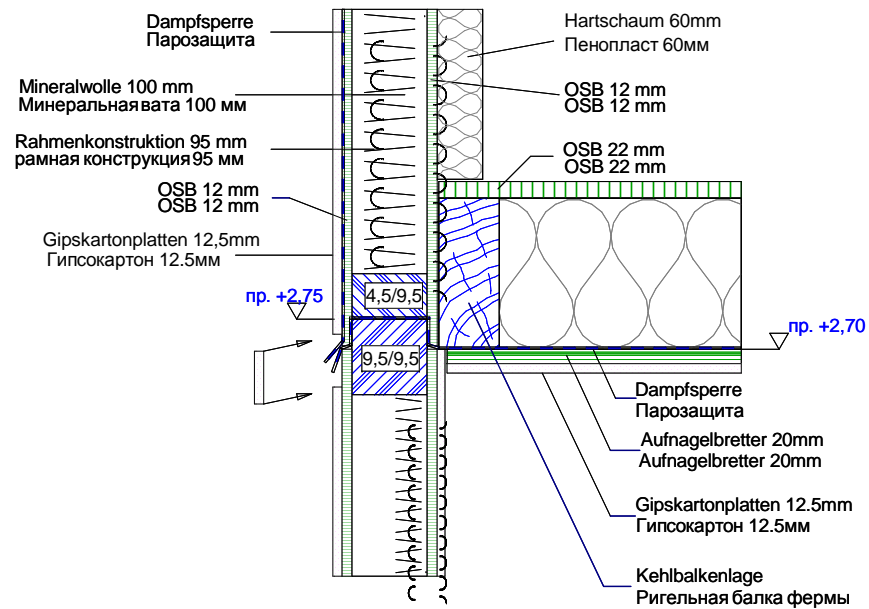


Holzbau Aktiv GmbH

Eckstrasse 17
D-88348 Bad Saulgau
tel.: +49 7581 4803651
fax: +49 7581 929434
info@aws-holzbau.de
www.AWS-Holzbau.de

Anschluss zwischen D=D
und Kehlbalcken

Соединение мансардного этажа
между помещ. с перекрытием и без.



Anschluss zwischen D=D und Kehlbalcken

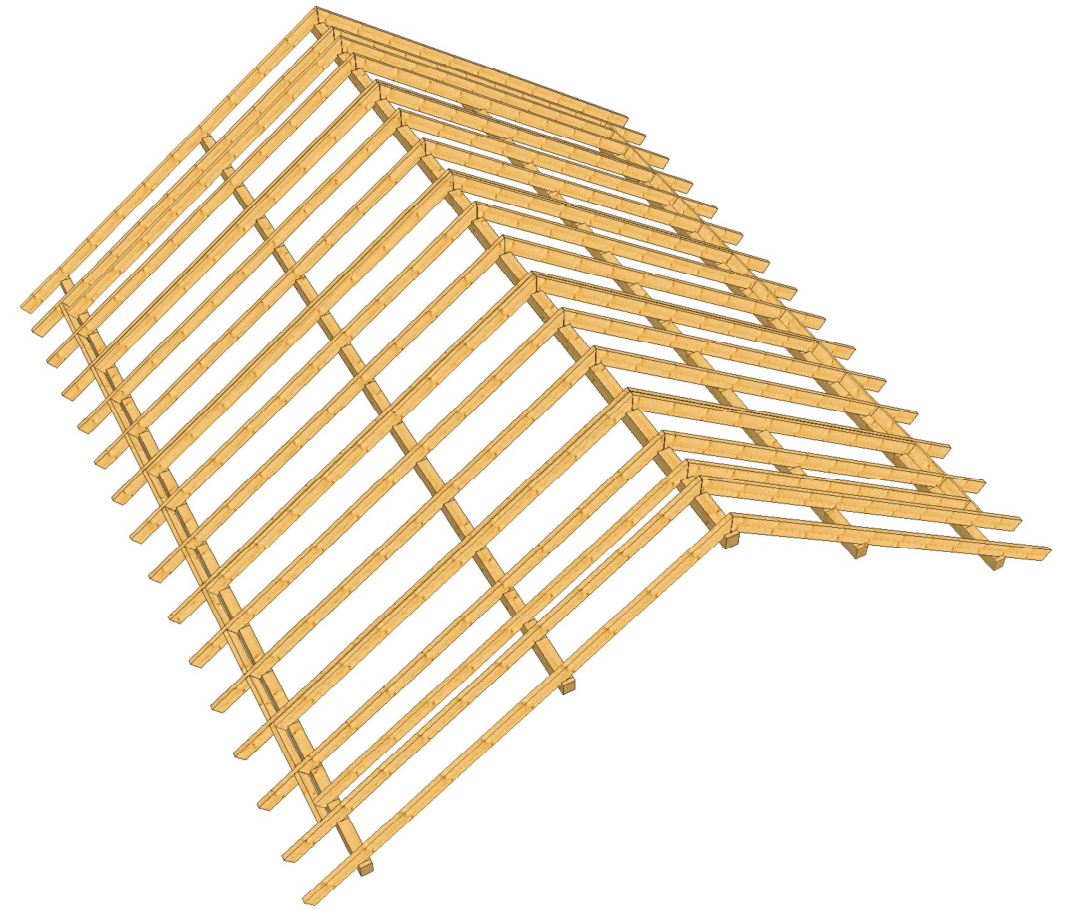
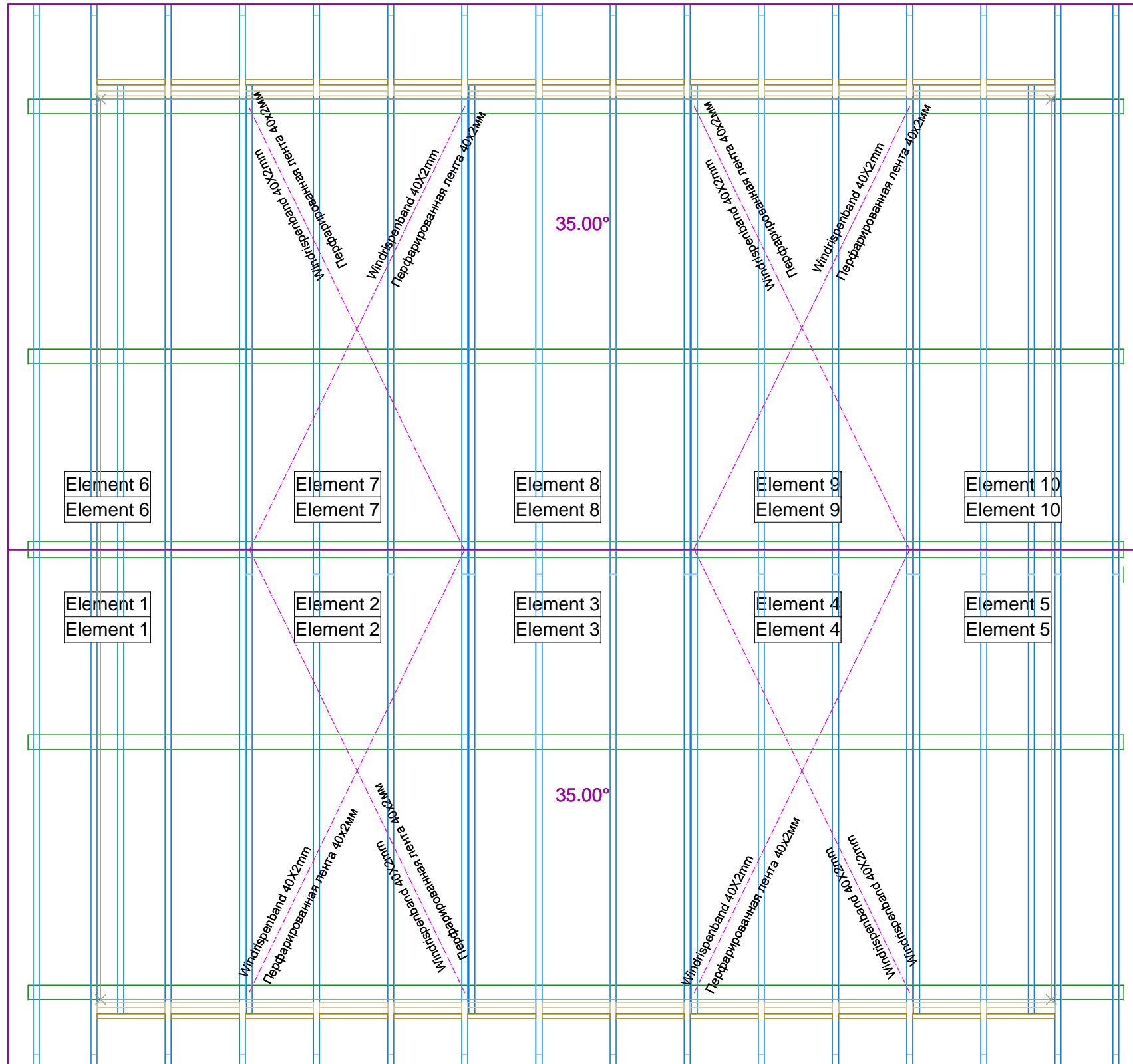
Соединение мансардного этажа
между помещ. с перекрытием и без.

Masstab:	Blattformat:	Zeichnungs-Nr.:	Erstellt:	Geändert:
1 : 10.00	ISO A4	111	06.2014	
S.A.				



Eckstrasse 17
D-88348 Bad Saulgau
tel.: +49 7581 4803651
fax: +49 7581 929434
info@aws-holzbau.de
www.AWS-Holzbau.de

Diese Zeichnung darf ohne unsere Genehmigung weder vervielfältigt noch an einen Dritten weitergegeben werden. Alle gesetzlichen Urheberrechte vorbehalten.
Этот чертеж не должен быть копирован, размножен или передан третьим лицам без нашего соглашения. Следует придерживаться всех законодательных и авторских прав.



Dachelemente Uebersicht

Обзор элементов кровли

Masstab:	Blattformat:	Zeichnungs-Nr.:	Erstellt:	Geändert:
1 : 10.00	ISO A4	111	06.2014	
S.A.				



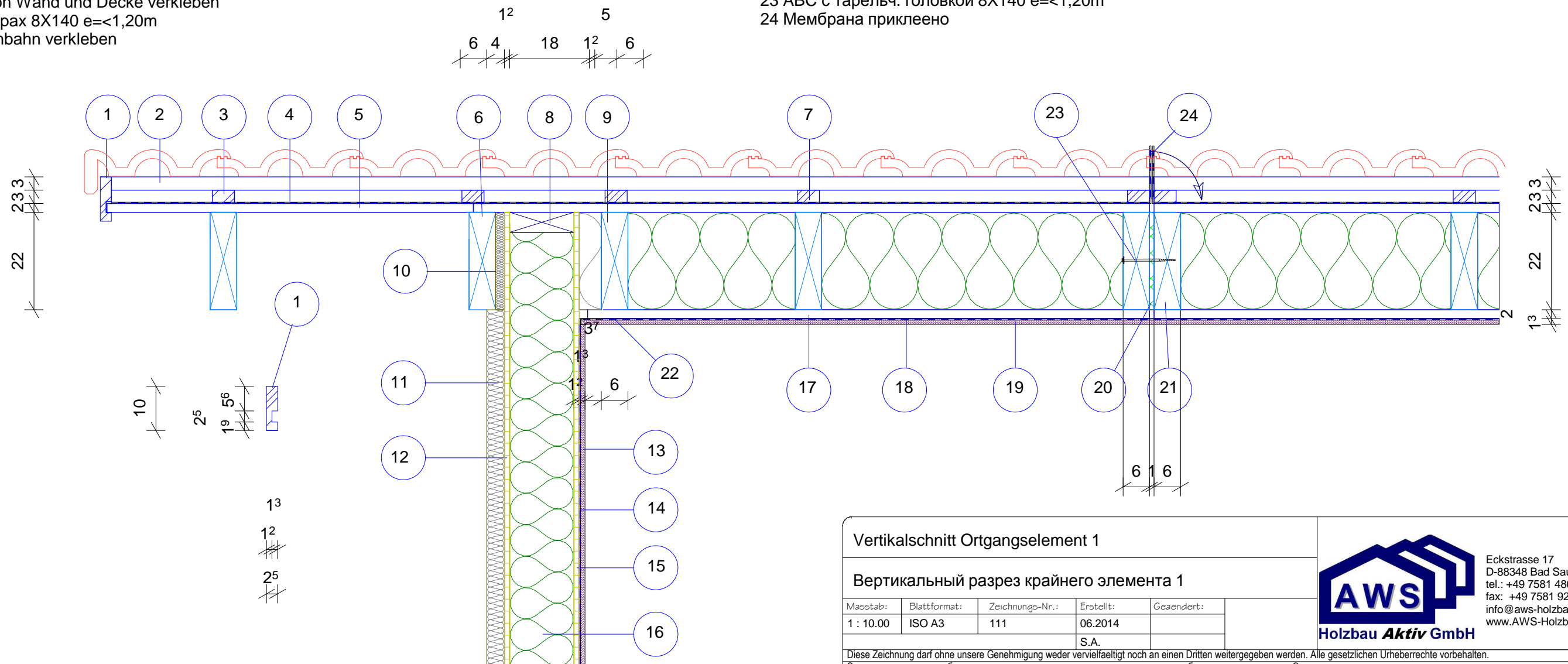
Eckstrasse 17
 D-88348 Bad Saulgau
 tel.: +49 7581 4803651
 fax: +49 7581 929434
 info@aws-holzbau.de
 www.AWS-Holzbau.de

Diese Zeichnung darf ohne unsere Genehmigung weder vervielfältigt noch an einen Dritten weitergegeben werden. Alle gesetzlichen Urheberrechte vorbehalten.
 Этот чертеж не должен быть копирован, размножен или передан третьим лицам без нашего согласия. Следует придерживаться всех законодательных и авторских прав.

A3 1:10

- 1 Ortgangsbrett 2,5/10cm genutet fuer Dachschalung
- 2 Dachlattung 30/50mm
- 3 Konterlatte 30/50mm
- 4 Unterspannbahn (Diffusionsoffen)
- 5 Sichtschalung 18mm bzw. 20mm Rohschalung
- 6 Sparren 6/22
- 7 Konterlatte 30/50
- 8 Obergurt 14,5/4,5cm
- 9 Daemmung 220mm
- 10 Daemmung 20mm
- 11 Daemmung 40mm+Putz
- 12 OSB. Platte 12mm
- 13 Rigips 12,5mm
- 14 Pe-Folie
- 15 OSB. Platte 12mm
- 16 150mm Daemmung
- 17 Sparschalung 20/60
- 18 Pe-Folie (am Bau anbringen)
- 19 12,5mm Rigips (am Bau anbringen)
- 20 Daemmung 1cm
- 21 Beisparren 6/22cm
- 22 Pe-Folie von Wand und Decke verkleben
- 23 Tellerkopfspax 8X140 e=<1,20m
- 24 Unterspannbahn verkleben

- 1 Ветровая фронтовая доска 2,5/10см
- 2 Обрешетка кровли 30/50мм
- 3 Контробрешетка 30/50мм
- 4 Мембрана (Diffusionsoffen)
- 5 Вагонка 18мм
- 6 Стропила 6/22см
- 7 Контробрешетка 30/50мм
- 8 Верхний пояс 14,5/4,5см
- 9 Изоляция 220мм
- 10 Изоляция 20мм
- 11 Изоляция 40мм+штукатурка
- 12 OSB 12мм
- 13 Rigips 12,5мм
- 14 Пароизоляция
- 15 OSB 12мм
- 16 150мм изоляция
- 17 Обрешетка 20/60
- 18 Пароизоляция (устанавл. на монтаже)
- 19 12,5мм Rigips (устанавл. на монтаже)
- 20 Изоляция 1см
- 21 Смеж. стропила 6/22 см
- 22 Пароизоляция накл. от стены до перекрытия
- 23 ABC с тарельч. головкой 8X140 e=<1,20m
- 24 Мембрана приклеено



Vertikalschnitt Ortgangselement 1

Вертикальный разрез крайнего элемента 1

Masstab:	Blattformat:	Zeichnungs-Nr.:	Erstellt:	Geändert:
1 : 10.00	ISO A3	111	06.2014	
			S.A.	

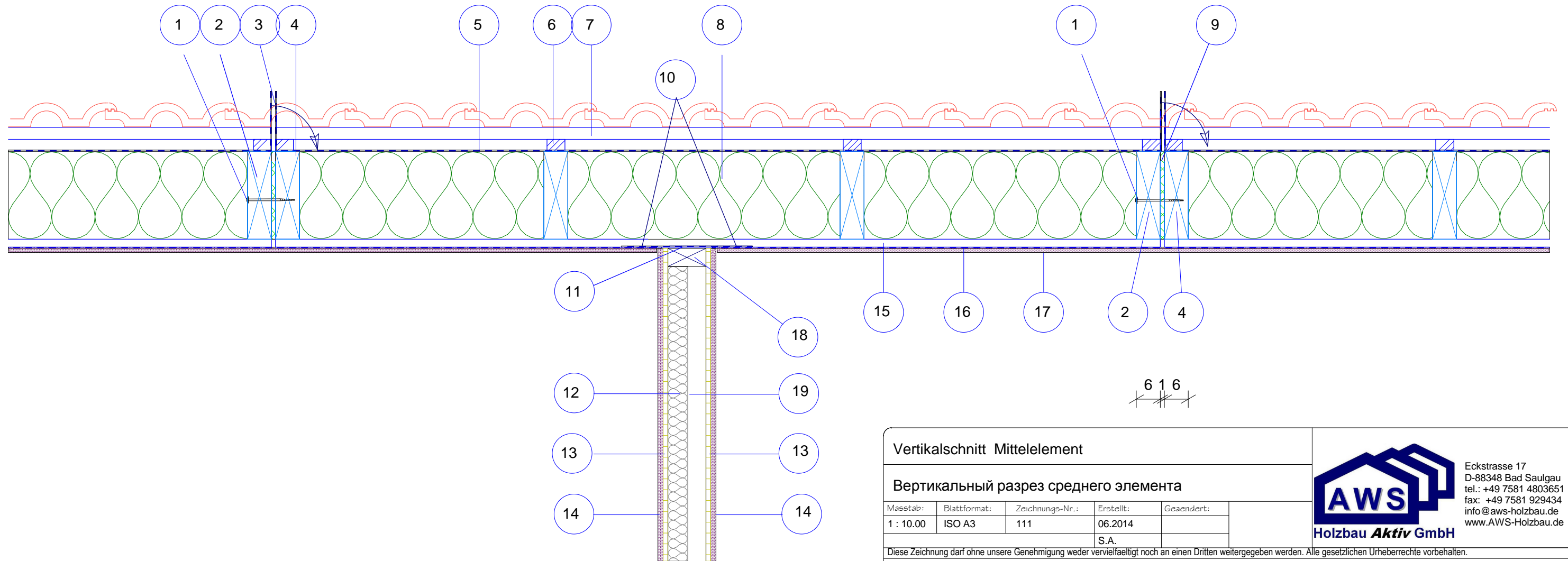
Diese Zeichnung darf ohne unsere Genehmigung weder vervielfaeltigt noch an einen Dritten weitergegeben werden. Alle gesetzlichen Urheberrechte vorbehalten.
Этот чертеж не должен быть копирован, размножен или передан третьим лицам без нашего соглашения. Следует придерживаться всех законодательных и авторских прав.



Eckstrasse 17
D-88348 Bad Saulgau
tel.: +49 7581 4803651
fax: +49 7581 929434
info@aws-holzbau.de
www.AWS-Holzbau.de

- 1 Tellerkopfspax 8X140 e= 1,20m
- 2 Sparren 6/22cm
- 3 Unterspannbahn verkleben
- 4 Beisparren 6/22cm
- 5 Unterspannbahn (Diffusionsoffen)
- 6 Konterlatte 30/50mm
- 7 Dachlattung 30/50mm
- 8 Daemmung 220mm
- 9 Daemmung 1/22cm
- 10 PE-Folie verkleben
- 11 PE-Folie ueber Wand
- 12 Daemmung 50mm
- 13 12mm OSB.- Platte
- 14 12,5mm Rigips
- 15 Sparschalung 20/60mm
- 16 PE-Folie (am Bau anbringen)
- 17 12,5mm Rigips (am Bau anbringen)
- 18 Obergurt 9,5(4,5cm
- 19 9,5cm Wandstiele

- 1 ABC с тарельч. головкой 8X140 e= 1,20m
- 2 Стропила 6/22см
- 3 Мембрана (клеить)
- 4 Вспом.стропило 6/22см
- 5 Мембрана (Diffusionsoffen)
- 6 Контробрешетка 30/50мм
- 7 Обрешетка 30/50мм
- 8 Изоляция 220мм
- 9 Изоляция 1/22см
- 10 Пароизоляция клеить
- 11 Пароизоляция над стеной
- 12 Изоляция 50мм
- 13 12мм OSB.- Плита
- 14 12,5мм Гипсокартон
- 15 Обрешетка 20/60мм
- 16 Пароизоляция (устанавл. на монтаже)
- 17 12,5мм Rigips (устанавл. на монтаже)
- 18 верхний пояс 9,5/4,5см
- 19 9,5см стойки



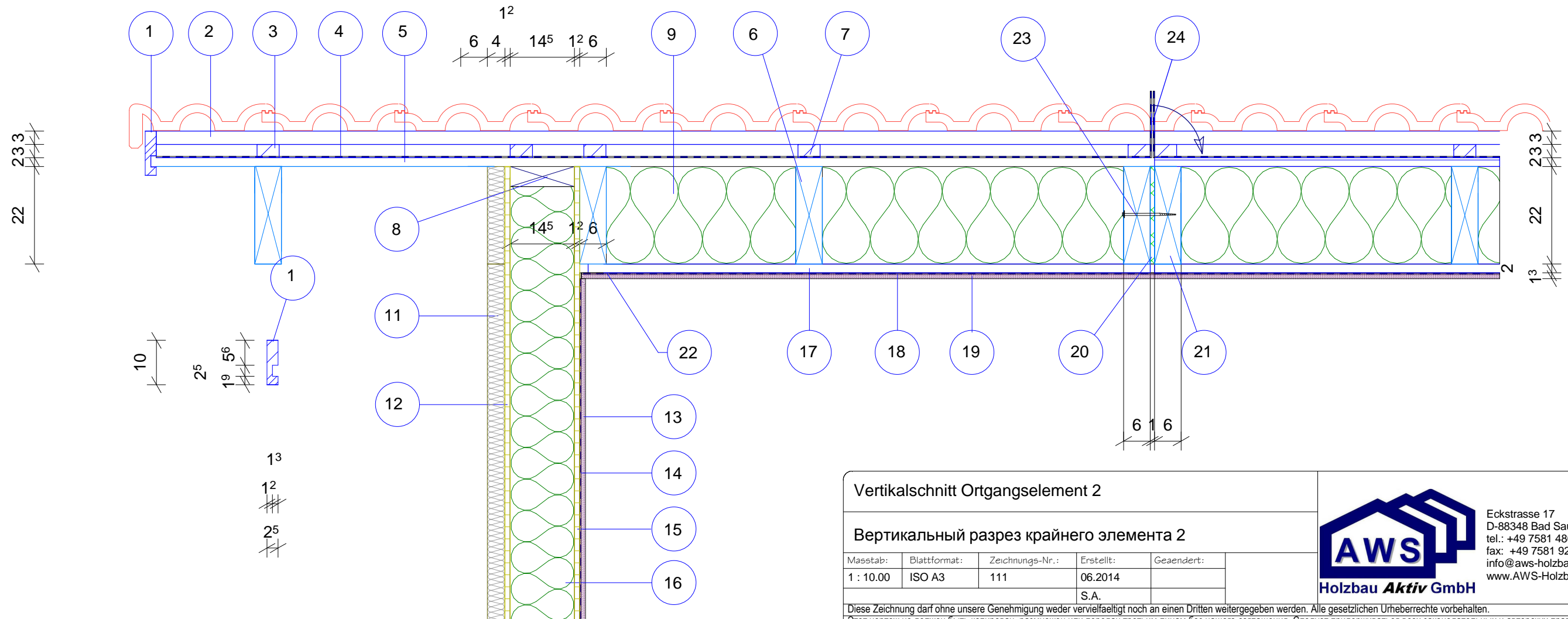
Vertikalschnitt Mittelelement				
Вертикальный разрез среднего элемента				
Masstab:	Blattformat:	Zeichnungs-Nr.:	Erstellt:	Geändert:
1 : 10.00	ISO A3	111	06.2014	S.A.
Diese Zeichnung darf ohne unsere Genehmigung weder vervielfaeltigt noch an einen Dritten weitergegeben werden. Alle gesetzlichen Urheberrechte vorbehalten.				

Eckstrasse 17
 D-88348 Bad Saulgau
 tel.: +49 7581 4803651
 fax: +49 7581 929434
 info@aws-holzbau.de
 www.AWS-Holzbau.de

Holzbau *Aktiv* GmbH

- 1 Ortgangbrett 2,5/10cm genietet fuer Dachschalung
- 2 Dachlattung 30/50mm
- 3 Konterlatte 30/50mm
- 4 Unterspannbahn (Diffusionsoffen)
- 5 Sichtschalung 18mm
bzw. 20mm Rohschalung
- 6 Sparren 6/22
- 7 Konterlatte 30/50
- 8 Obergurt 14,5cm
- 9 Daemmung 220mm
- 10
- 11 Daemmung 40mm+Putz
- 12 OSB. Platte 12mm
- 13 Rigips 12,5mm
- 14 Pe-Folie
- 15 OSB. Platte 12mm
- 16 150mm Daemmung
- 17 Sparschalung 20/60
- 18 Pe-Folie (am Bau anbringen)
- 19 12,5mm Rigips (am Bau anbringen)
- 20 Daemmung 1cm
- 21 Beisparren 6/22cm
- 22 Pe-Folie von Wand und Decke verkleben
- 23 Tellerkopfspax 8X140 e=<1,20m
- 24 Unterspannbahn verkleben

- 1 Ветровая фронтонная доска 2,5/10см
- 2 Обрешетка кровли 30/50мм
- 3 Контробрешетка 30/50мм
- 4 Мембрана (Diffusionsoffen)
- 5 Вагонка 18мм
- 6 Стропила 6/22см
- 7 Контробрешетка 30/50мм
- 8 Верхний пояс 14,5/4,5см
- 9 Изоляция 220мм
- 10
- 11 Изоляция 40мм+штукатурка
- 12 OSB 12мм
- 13 Rigips 9,5мм
- 14 Пароизоляция
- 15 OSB 12мм
- 16 150мм изоляция
- 17 Обрешетка 20/60
- 18 Пароизоляция (устанавл. на монтаже)
- 19 12,5мм Rigips (устанавл. на монтаже)
- 20 Изоляция 1см
- 21 Смеж. стропила 6/22 см
- 22 Пароизоляция накл. от стены до перекрытия
- 23 ABC с тарельч. головкой 8X140 e=<1,20m
- 24 Мембрана приклеено



Vertikalschnitt Ortgangselement 2

Вертикальный разрез крайнего элемента 2

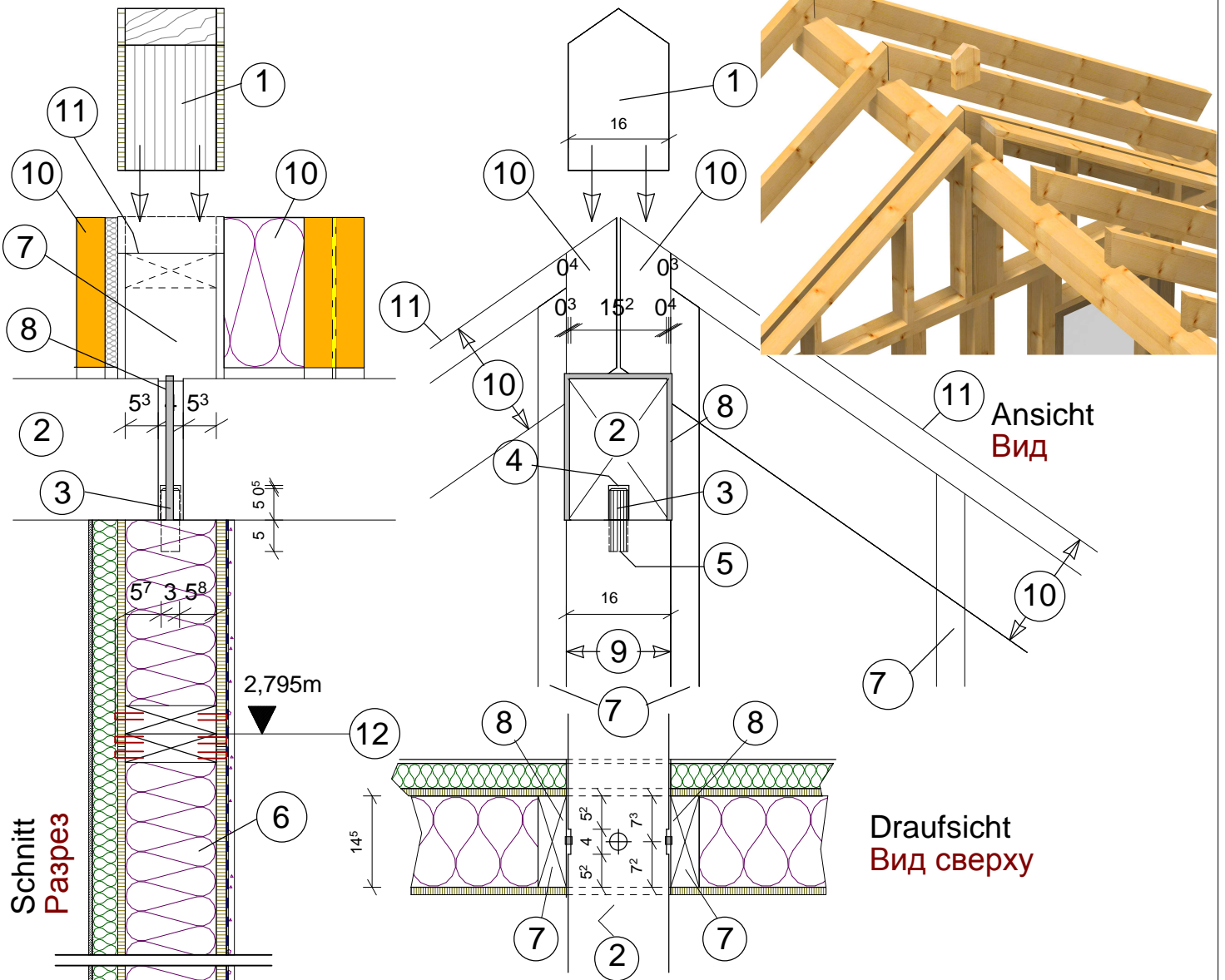
Masstab:	Blattformat:	Zeichnungs-Nr.:	Erstellt:	Geändert:
1 : 10.00	ISO A3	111	06.2014	
			S.A.	

Diese Zeichnung darf ohne unsere Genehmigung weder vervielfaeltigt noch an einen Dritten weitergegeben werden. Alle gesetzlichen Urheberrechte vorbehalten.
Этот чертеж не должен быть копирован, размножен или передан третьим лицам без нашего соглашения. Следует придерживаться всех законодательных и авторских прав.



Eckstrasse 17
D-88348 Bad Saulgau
tel.: +49 7581 4803651
fax: +49 7581 929434
info@aws-holzbau.de
www.AWS-Holzbau.de

Holzbau Aktiv GmbH



Schnitt
Разрез

Ansicht
Вид

Draufsicht
Вид сверху

- 1 Schublade
- 2 Firstpfette z.B. 16cm breit
- 3 Dolen D=30mm l=100mm
- 4 Pfettenbohrung D=32mm
- 5 Pfostenbohrung D=28mm
- 6 Giebelwand
- 7 Wandpfosten 4,5/14,5cm
- 8 Quell./Dichtungsband
- 9 Tragender Pfosten
- 10 Sparren
- 11 OK.Giebelwand
- 12 Wandstoss
- 13 Wandschwelle 4,5/14,5cm

- 1 Вставка
- 2 Коньковый прогон напр. шириной 16 см
- 3 Нагель из бука 30 мм*100 мм
- 4 Отверстие в прогоне 32 мм
- 5 Отверстие в стойке 28 мм
- 6 Фронтонная стена
- 7 Стойка 4,5/14,5 см
- 8 Уплотнительная лента
- 9 Несущая стойка
- 10 Стропила
- 11 Верхний край фронтона
- 12 Стык стены
- 13 Нижний пояс 4,5/14,5 см

Pfettenaufleger am Giebel

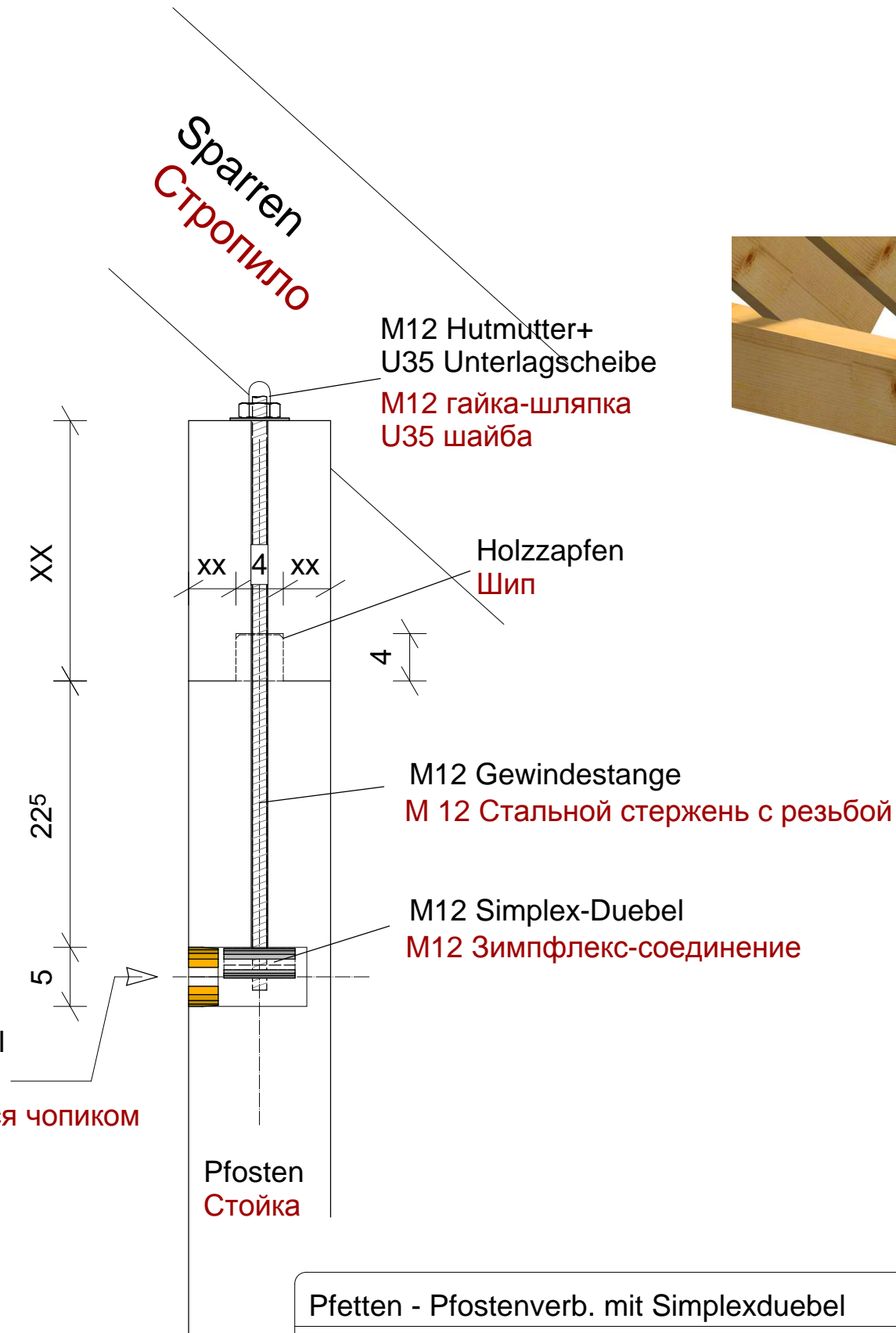
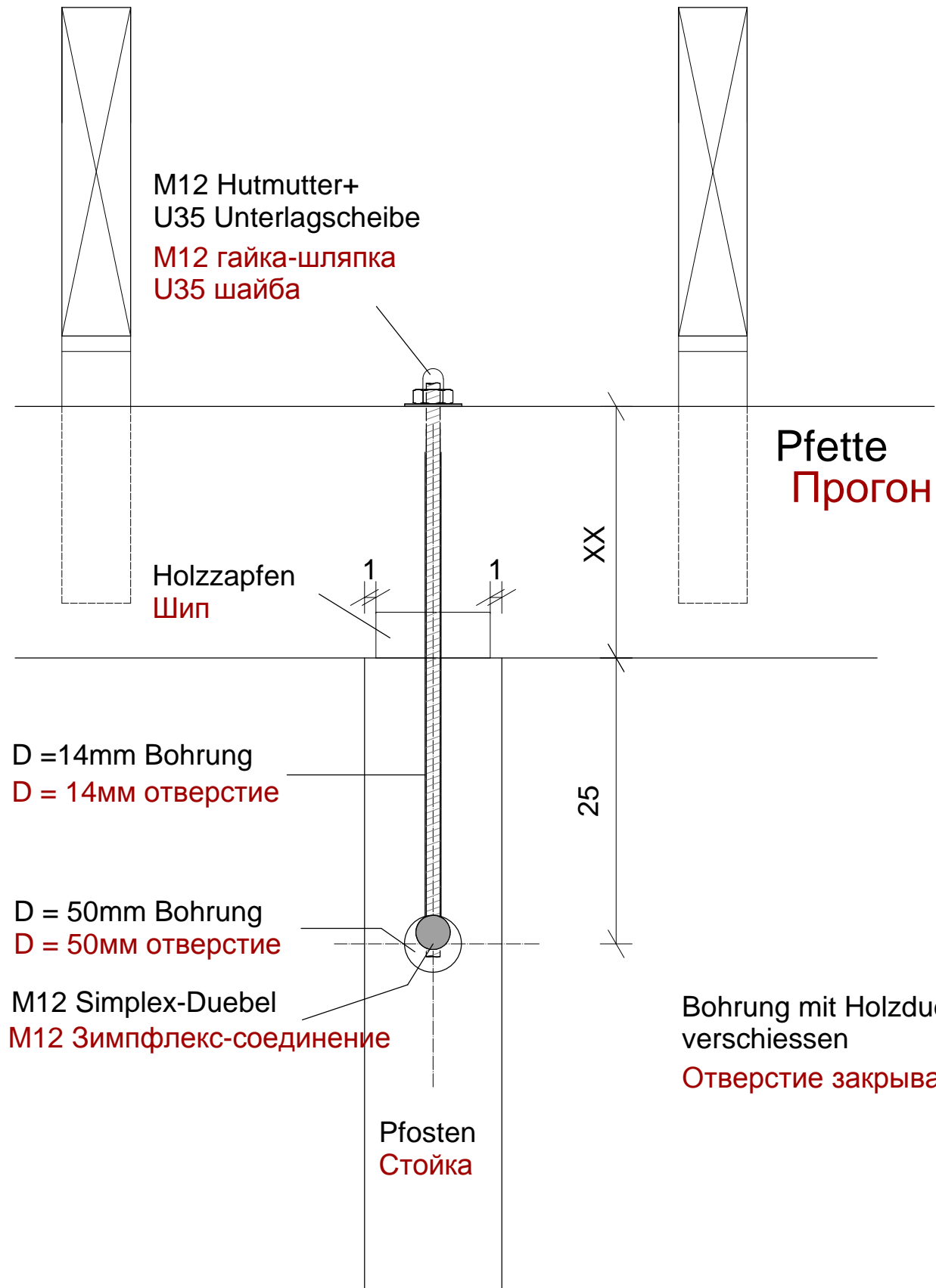
Опорный узел в фронтоне

Masstab:	Blattformat:	Zeichnungs-Nr.:	Erstellt:	Geaendert:
1 : 10.00	ISO A4	111	06.2014	
			S.A.	



Holzbau Aktiv GmbH

Eckstrasse 17
D-88348 Bad Saulgau
tel.: +49 7581 4803651
fax: +49 7581 929434
info@aws-holzbau.de
www.AWS-Holzbau.de



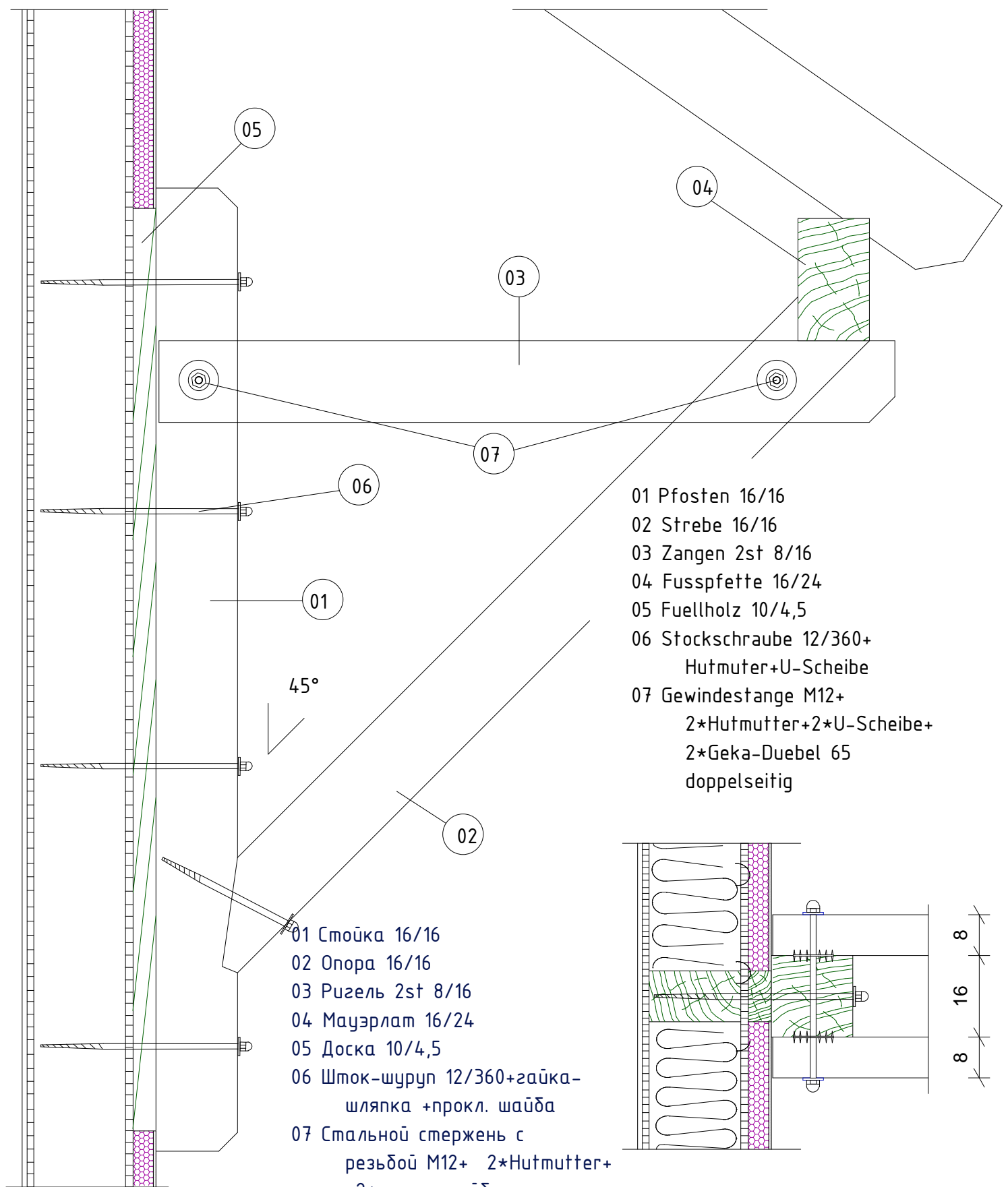
Pfetten - Pfostenverb. mit Simplexduebel
Соединение столба со стропилн. балкой

Masstab:	Blattformat:	Zeichnungs-Nr.:	Erstellt:	Geaendert:
1 : 5.00	ISO A4	111	06.2014	
S.A.				



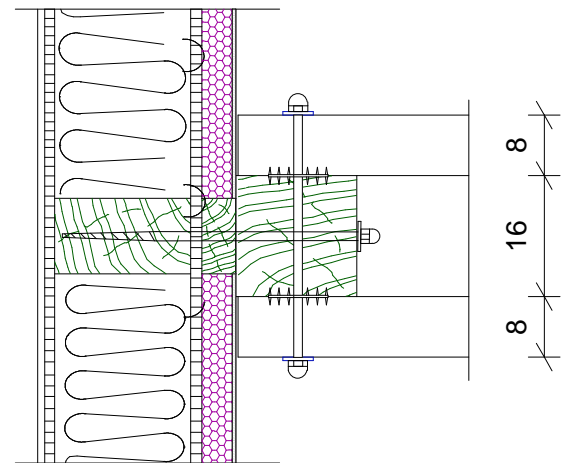
Eckstrasse 17
D-88348 Bad Saulgau
tel.: +49 7581 4803651
fax: +49 7581 929434
info@aws-holzbau.de
www.AWS-Holzbau.de

Diese Zeichnung darf ohne unsere Genehmigung weder vervielfaeltigt noch an einen Dritten weitergegeben werden. Alle gesetzlichen Urheberrechte vorbehalten.
Этот чертеж не должен быть копирован, размножен или передан третьим лицам без нашего соглашения. Следует придерживаться всех законодательных и авторских прав.



- 01 Pfosten 16/16
- 02 Strebe 16/16
- 03 Zangen 2st 8/16
- 04 Fusspfette 16/24
- 05 Fuellholz 10/4,5
- 06 Stockschraube 12/360+
Hutmutter+U-Scheibe
- 07 Gewindestange M12+
2*Hutmutter+2*U-Scheibe+
2*Geka-Duebel 65
doppelseitig

- 01 Стойка 16/16
- 02 Опора 16/16
- 03 Ригель 2ст 8/16
- 04 Мауэрлат 16/24
- 05 Доска 10/4,5
- 06 Шток-шуруп 12/360+гайка-
шляпка +прокл. шайба
- 07 Стальной стержень с
резьбой M12+ 2*Hutmutter+
+2*прокл. шайбы+
2*Гека-Д"бель 65
двусторонний



Strebenbock

Оперение прогона

Masstab:	Blattformat:	Zeichnungs-Nr.:	Erstellt:	Geaendert:
1 : 10.00	ISO A4	111	06.2014	
			S.A.	

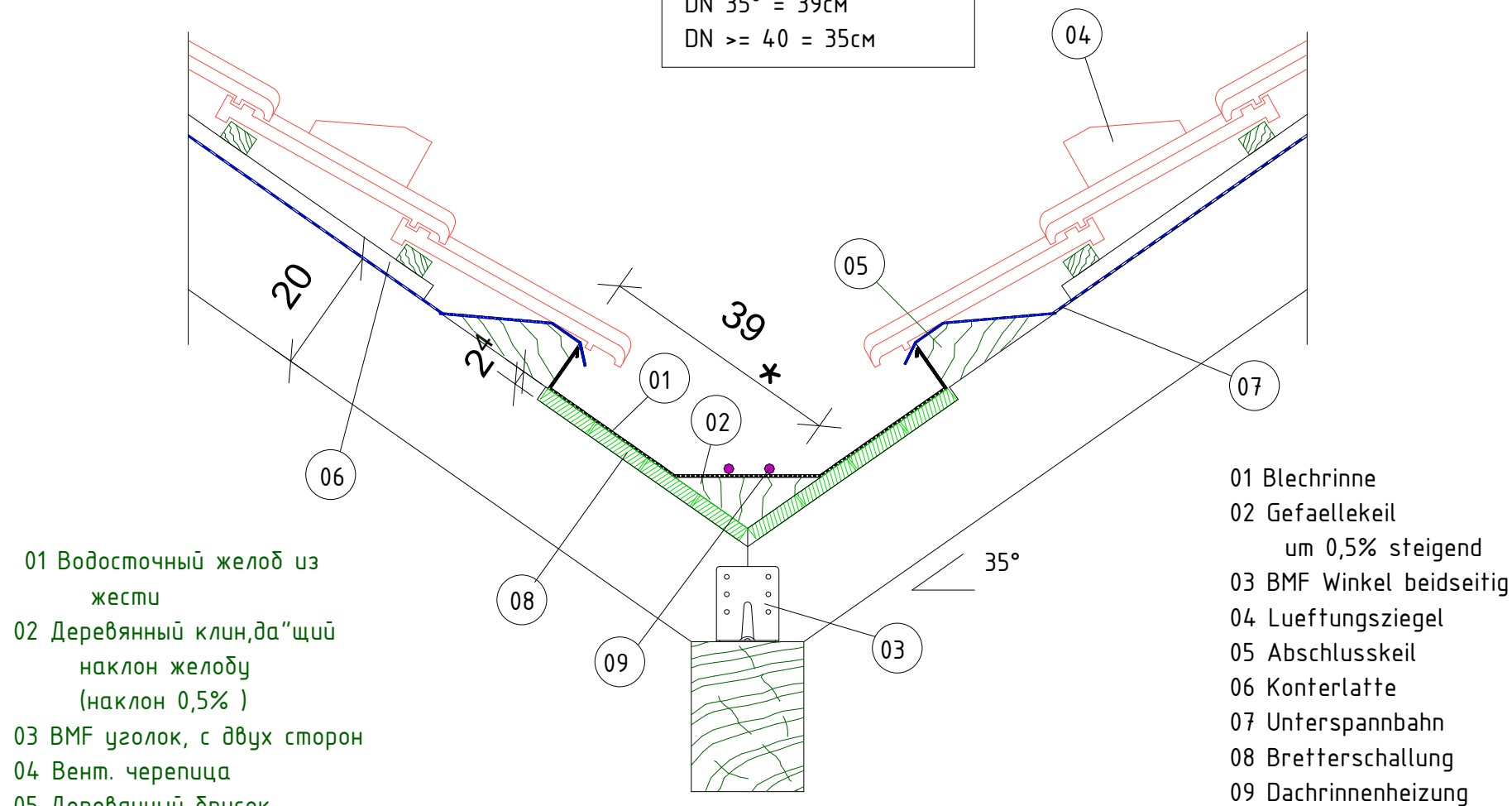


Eckstrasse 17
D-88348 Bad Saulgau
tel.: +49 7581 4803651
fax: +49 7581 929434
info@aws-holzbau.de
www.AWS-Holzbau.de

Diese Zeichnung darf ohne unsere Genehmigung weder vervielfaeltigt noch an einen Dritten weitergegeben werden. Alle gesetzlichen Urheberrechte vorbehalten.
Этот чертеж не должен быть копирован, размножен или передан третьим лицам без нашего соглашения. Следует придерживаться всех законодательных и авторских прав.

*

DN 25° = 53см
 DN 30° = 45см
 DN 35° = 39см
 DN >= 40 = 35см



- 01 Водосточный желоб из жести
- 02 Деревянный клин, дающий наклон желобу (наклон 0,5%)
- 03 ВМФ уголок, с двух сторон
- 04 Вент. черепица
- 05 Деревянный брусok данной формы
- 06 Контробрешетка
- 07 Плёнка с открытой дифузией
- 08 Деревянный настил
- 09 Обогрев желоба

- 01 Blechrinne
- 02 Gefällekeil um 0,5% steigend
- 03 ВМФ Winkel beidseitig
- 04 Lueftungsziegel
- 05 Abschlusskeil
- 06 Konterlatte
- 07 Unterspannbahn
- 08 Bretterschallung
- 09 Dachrinnenheizung

Wagrechte Kehle

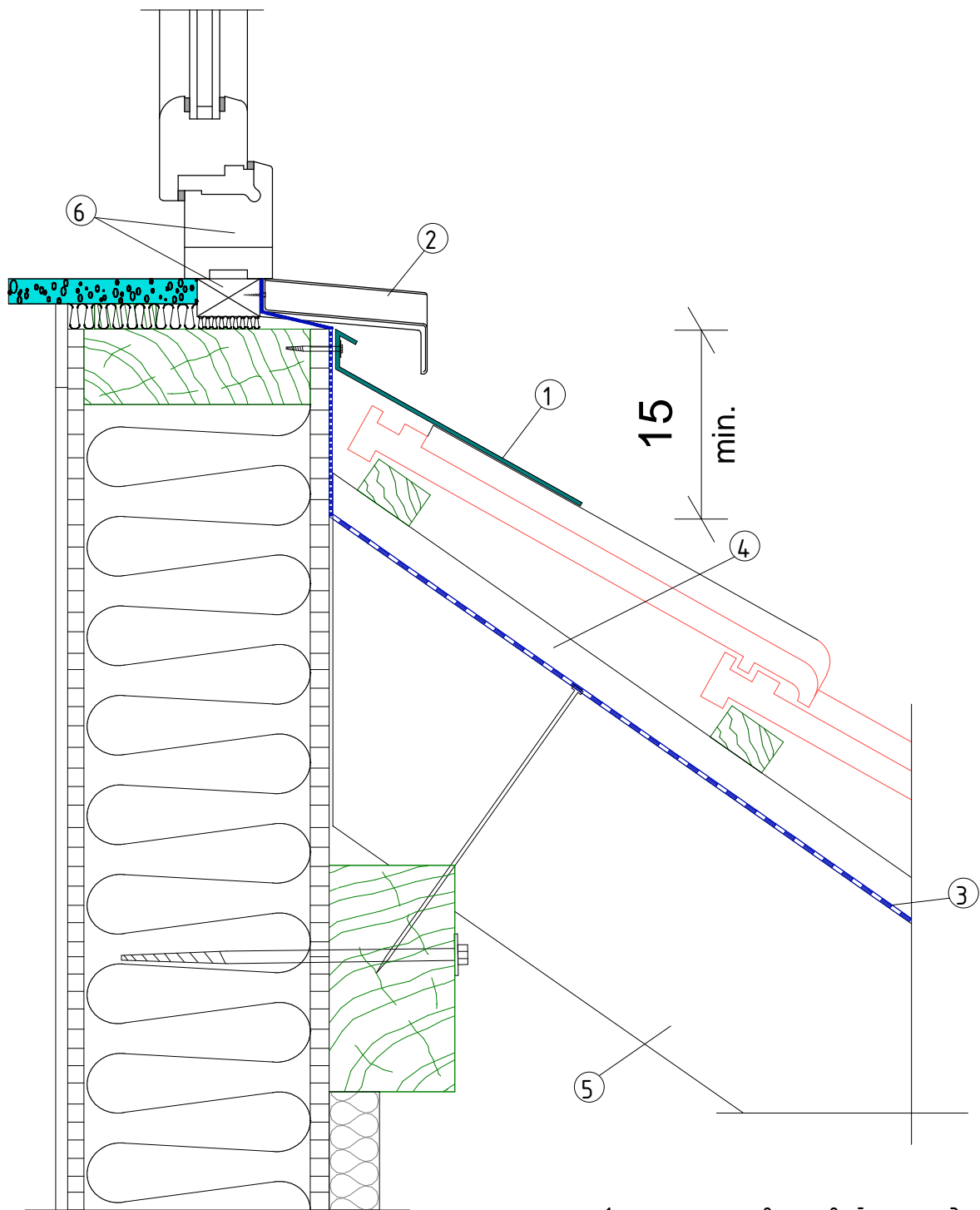
Горизонтальная ендова

Masstab:	Blattformat:	Zeichnungs-Nr.:	Erstellt:	Geändert:
1 : 10.00	ISO A4	111	06.2014	
			S.A.	



Eckstrasse 17
 D-88348 Bad Saulgau
 tel.: +49 7581 4803651
 fax: +49 7581 929434
 info@aws-holzbau.de
 www.AWS-Holzbau.de

Diese Zeichnung darf ohne unsere Genehmigung weder vervielfaeltigt noch an einen Dritten weitergegeben werden. Alle gesetzlichen Urheberrechte vorbehalten.
 Этот чертеж не должен быть копирован, размножен или передан третьим лицам без нашего соглашения. Следует придерживаться всех законодательных и авторских прав.



- 1 Blech mit Bleischuerze
- 2 Alu-sims
- 3 Unterspannbahn mit Fenster verklebt
- 4 Konterlatte 3/5
- 5 Sparren 8/20
- 6 Kunststofffenster mit aufgeschraubter Holzleiste

- 1 жёсть со свинцовой накладкой
- 2 Ал"миневый слив
- 3 Плёнка приклеенна к окну
- 4 Контербрешетка 3/5
- 5 Стрoпила 8/20
- 6 Пластиковое окно с прикрученной рейкой

Unterer Fensteranschluss ans Dach

Нижнее соединение окна над крышей

Masstab:	Blattformat:	Zeichnungs-Nr.:	Erstellt:	Geaendert:
1 : 5.00	ISO A4	111	06.2014	
S.A.				



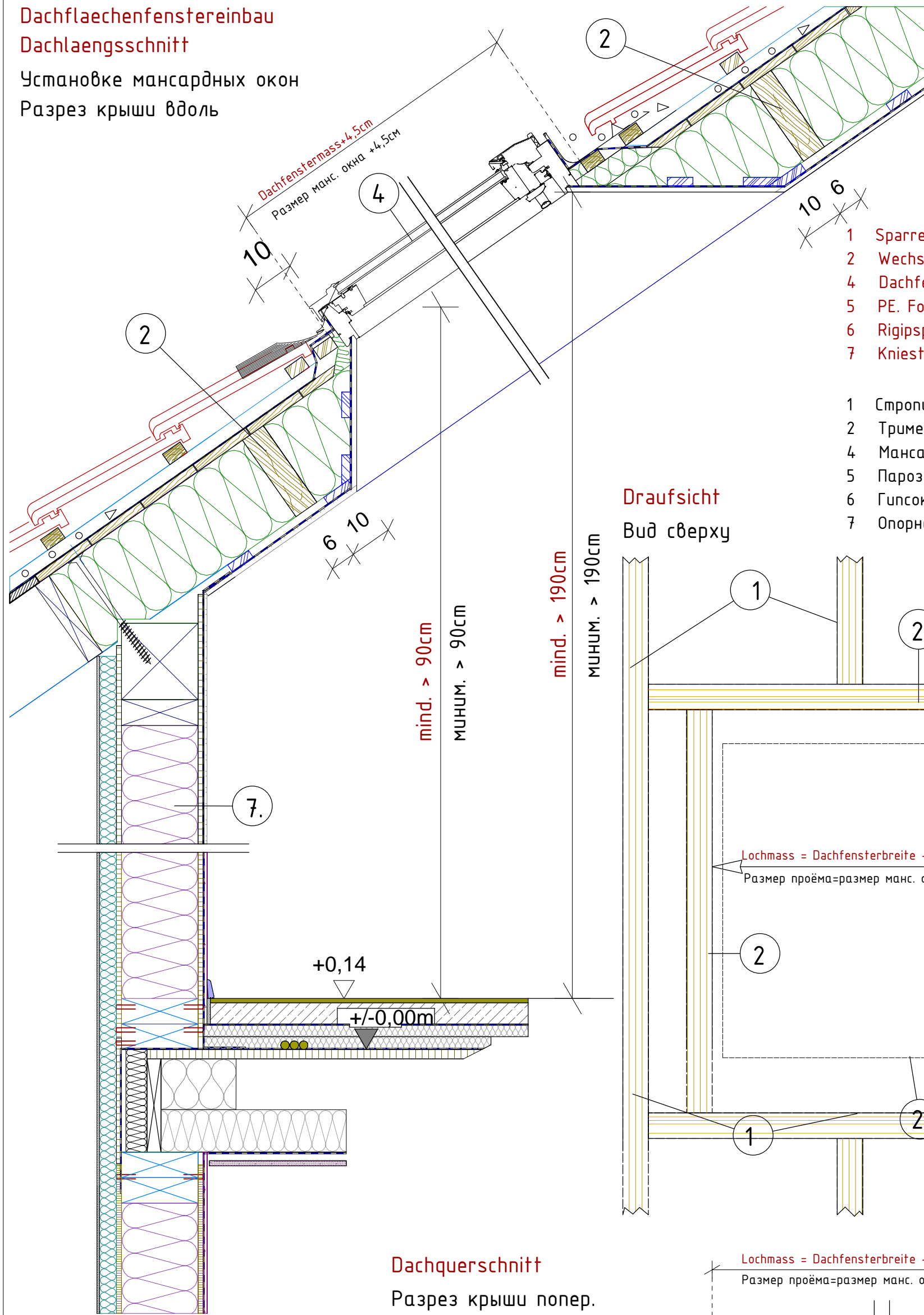
Eckstrasse 17
D-88348 Bad Saulgau
tel.: +49 7581 4803651
fax: +49 7581 929434
info@aws-holzbau.de
www.AWS-Holzbau.de

Holzbau Aktiv GmbH

Diese Zeichnung darf ohne unsere Genehmigung weder vervielfaeltigt noch an einen Dritten weitergegeben werden. Alle gesetzlichen Urheberrechte vorbehalten.

Этот чертеж не должен быть копирован, размножен или передан третьим лицам без нашего соглашения. Следует придерживаться всех законодательных и авторских прав.

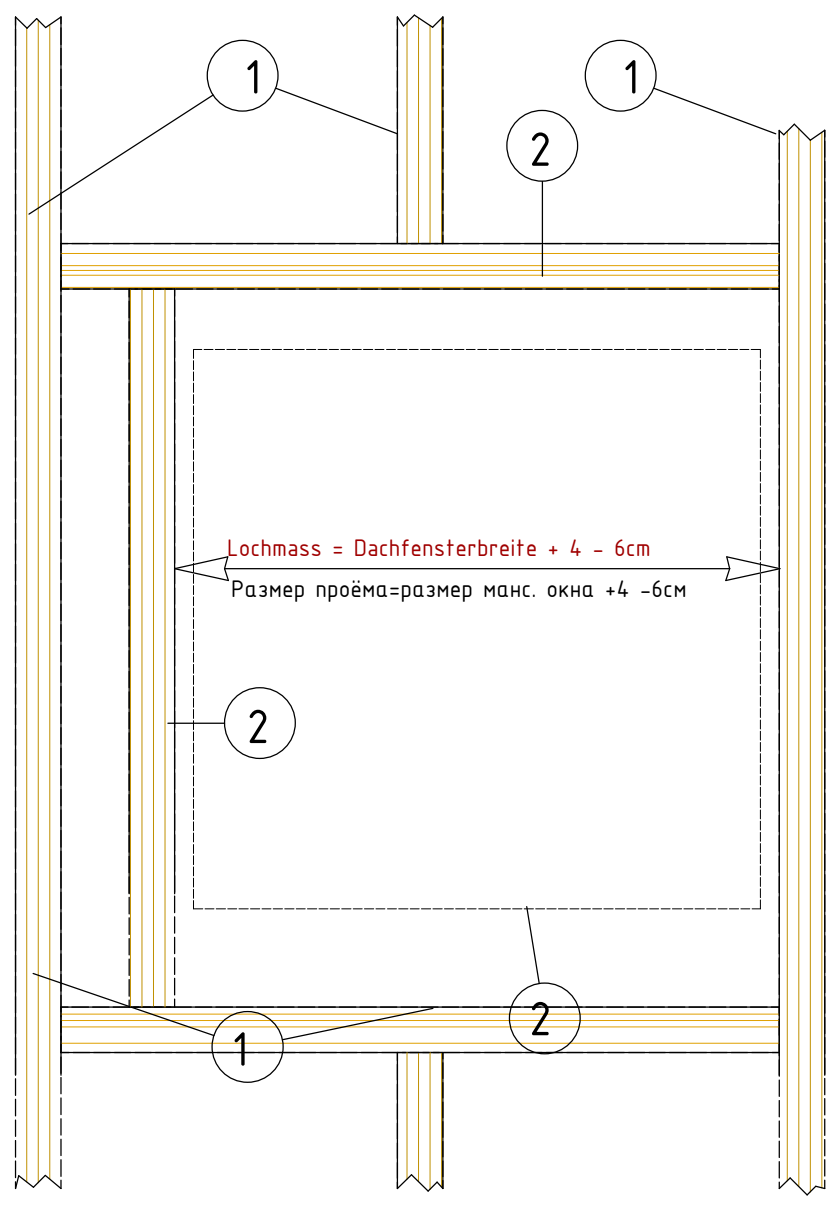
Dachflaechenfenstereinbau
Dachlaengsschnitt
 Установка мансардных окон
 Разрез крыши вдоль



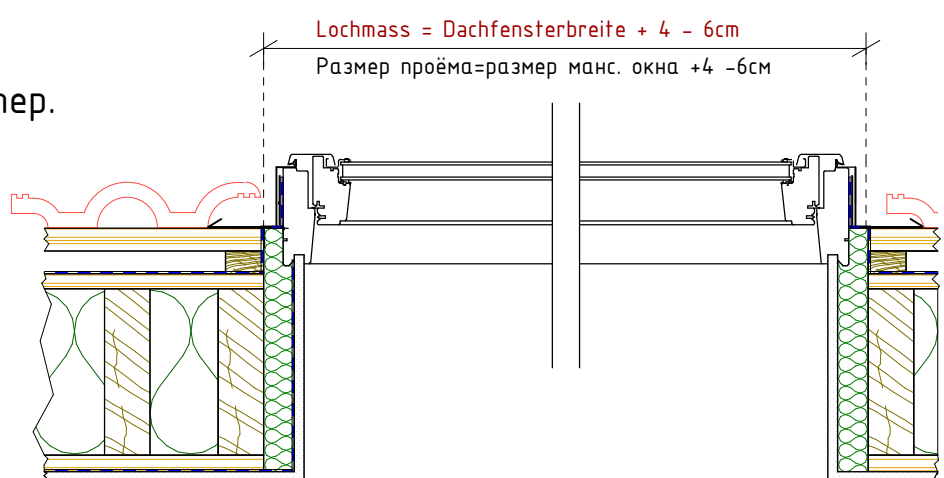
- 1 Sparren
- 2 Wechsel
- 4 Dachfenster
- 5 PE. Folie
- 6 Rigipsplatte
- 7 Kniestockwand

- 1 Стропило
- 2 Тример
- 4 Мансардное окно
- 5 Парозащит. пленка
- 6 Гипсокартон
- 7 Опорная стена

Draufsicht
 Вид сверху




Dachquerschnitt
 Разрез крыши попер.



gaengigen Dachflaechenfenstermasse:
 breite : 78 / 94 / 114cm
 hoehe : 98 / 118 / 140 cm
 ходовые размеры манс. окон:
 ширина : 78 / 94 / 114cm
 высота : 98 / 118 / 140 cm



Dachflaechenfenstereinbau					
Установке мансардных окон					
Masstab:	Blattformat:	Zeichnungs-Nr.:	Erstellt:	Geaendert:	
1 : 10.00	ISO A4	111	06.2014		
			S.A.		



Eckstrasse 17
 D-88348 Bad Saulgau
 tel.: +49 7581 4803651
 fax: +49 7581 929434
 info@aws-holzbau.de
 www.AWS-Holzbau.de

Schornsteineinbau: Установка дымохода :

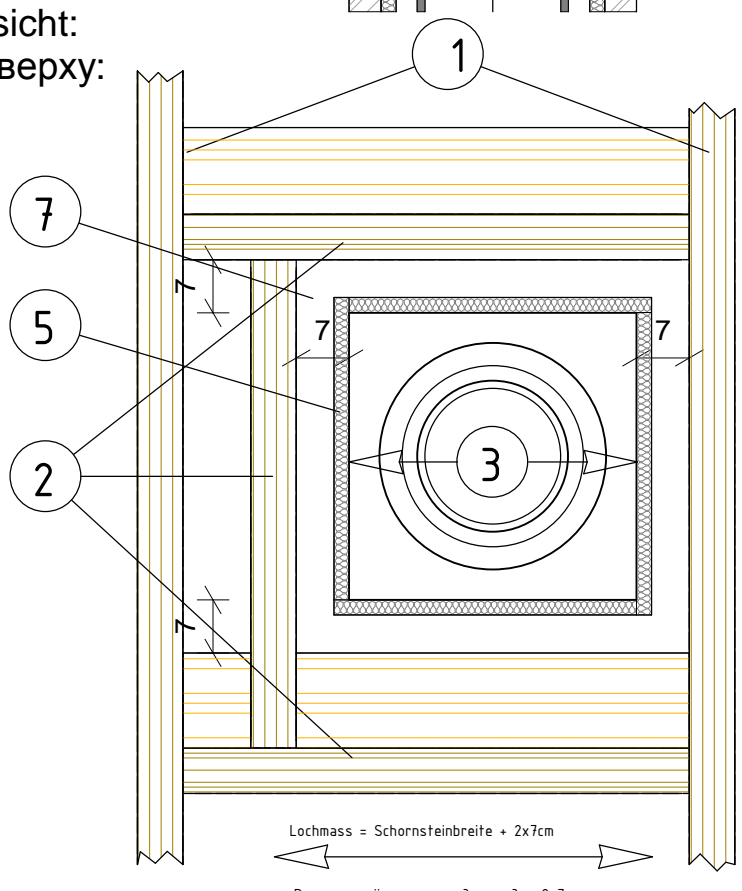
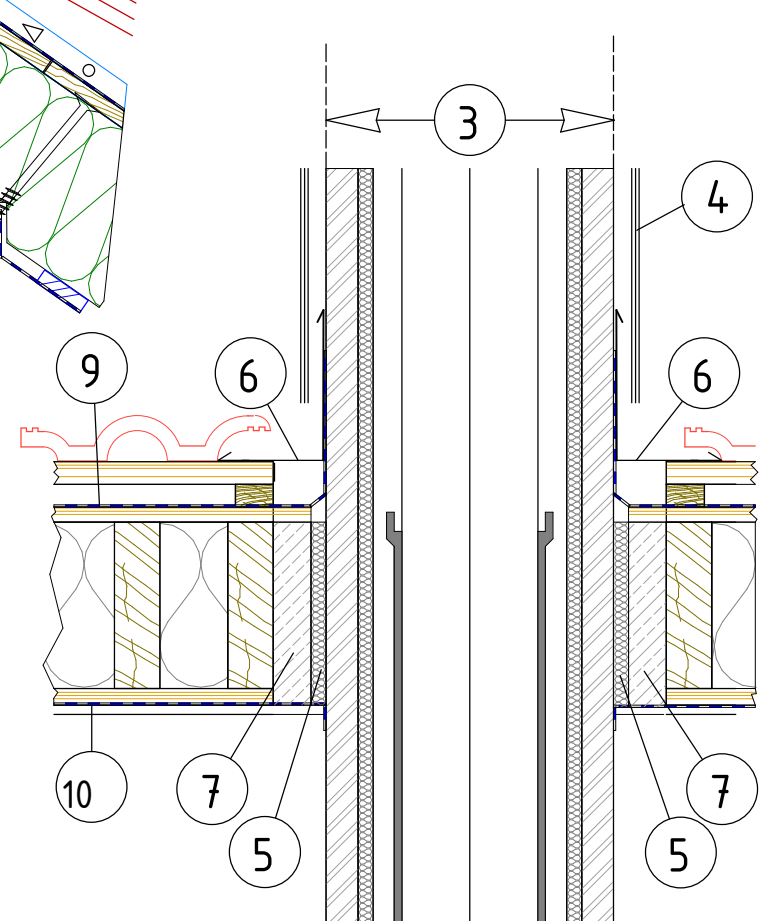
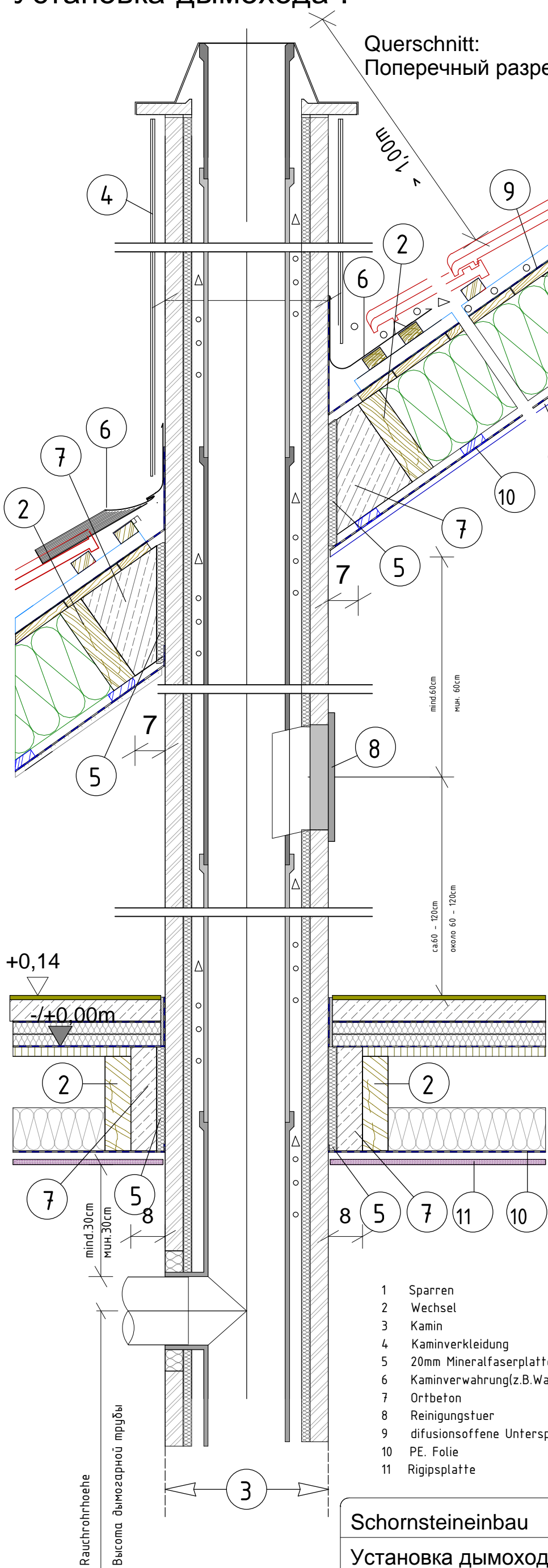
Die Muendungen muessen den First um mind. 40cm ueberragen oder von der Dachflaeche mind.1,00 m entfernt sein.

Выходное отверстие должно от верхней части конька выступать на мин. 40см или от плоскости крыши мин. 1,00м отступать.

Querschnitt:
Поперечный разрез:

Laengsschnitt:
Продольный разрез:

Draufsicht:
Вид сверху:



- 1 Sparren
- 2 Wechsel
- 3 Kamin
- 4 Kaminverkleidung
- 5 20mm Mineralfaserplatten
- 6 Kaminverwahrung(z.B.Wakaflex)
- 7 Ort beton
- 8 Reinigungstuer
- 9 difusionsoffene Unterspannbahn
- 10 PE. Folie
- 11 Rigipsplatte

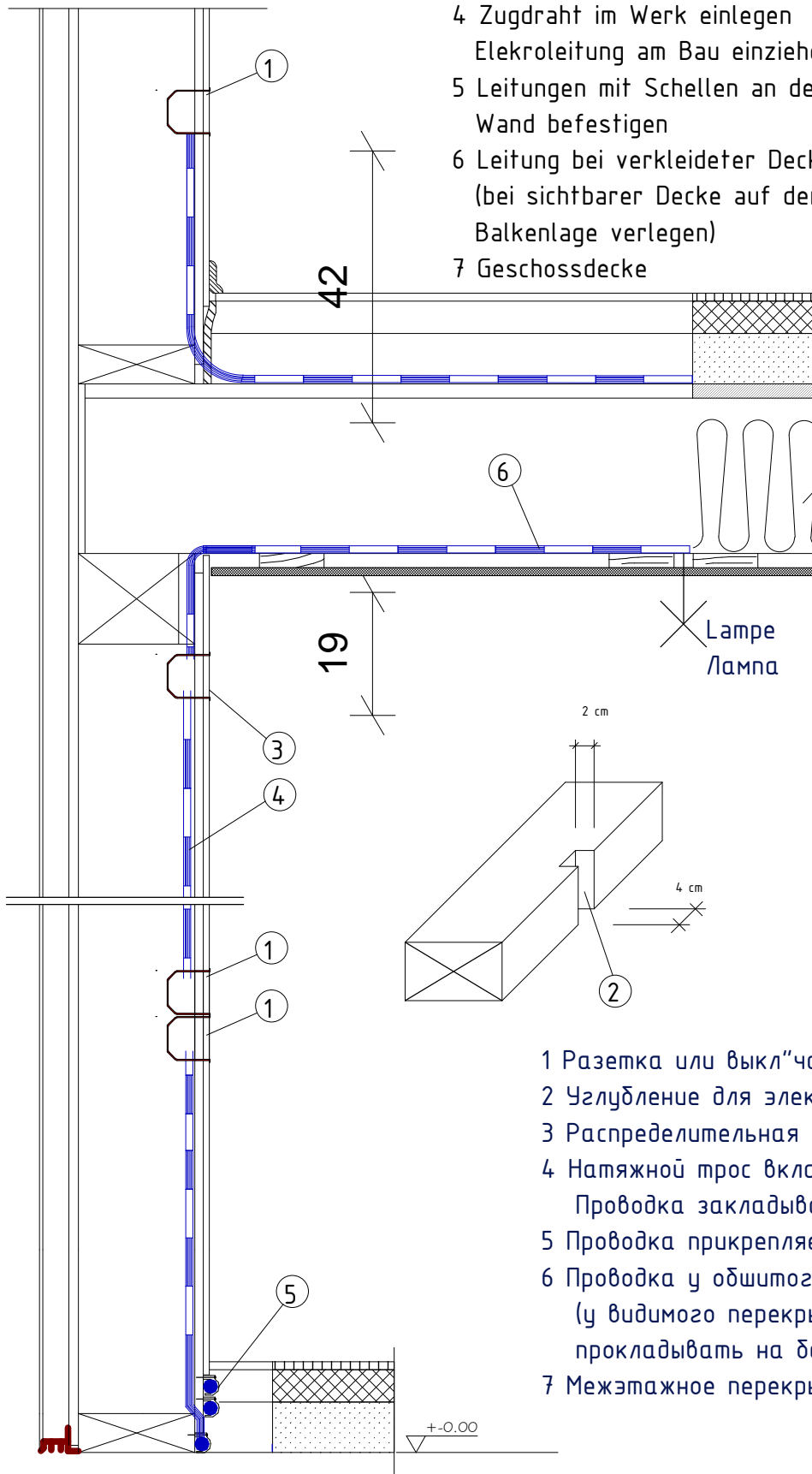
- 1 Стропило
- 2 Тример
- 3 Дымовая труба
- 4 Обшивка дымовой трубы
- 5 20мм минерально волокнистая плита
- 6 Материал для примыкания (напр.Wakaflex)
- 7 Монолитный бетон
- 8 Дверка для чистки трубы
- 9 Ветро- защитная пленка (мембрана)
- 10 Паро-защитная пленка
- 11 Гипсокартон

Schornsteineinbau				
Установка дымохода				
Masstab:	Blattformat:	Zeichnungs-Nr.:	Erstellt:	Geaendert:
1 : 10.00	ISO A4	111	06.2014	
			S.A.	

Eckstrasse 17
D-88348 Bad Saulgau
tel.: +49 7581 4803651
fax: +49 7581 929434
info@aws-holzbau.de
www.AWS-Holzbau.de

Rauchrohrhoehe
Высота дымогарной трубы

- 1 Steckdose oder Schalter
- 2 Aussparung fuer Elektroinstallation
- 3 Verteilerdose
- 4 Zugdraht im Werk einlegen
Elektrleitung am Bau einziehen
- 5 Leitungen mit Schellen an der
Wand befestigen
- 6 Leitung bei verkleideter Decke
(bei sichtbarer Decke auf der
Balkenlage verlegen)
- 7 Geschosdecke



EG Wand
Stena ПЭ

- 1 Разетка или выкл"чатель
- 2 Узлубление для электроинсталляции
- 3 Распределительная коробка
- 4 Натяжной трос вкладывается на заводе
Проводка закладывается на монтаже
- 5 Проводка прикрепляется к стене
- 6 Проводка у обшитою перекрытия
(у видимого перекрытия
прокладываеть на балках перекрытия)
- 7 Межэтажное перекрытие

Elektroinstallation Wand-Decke

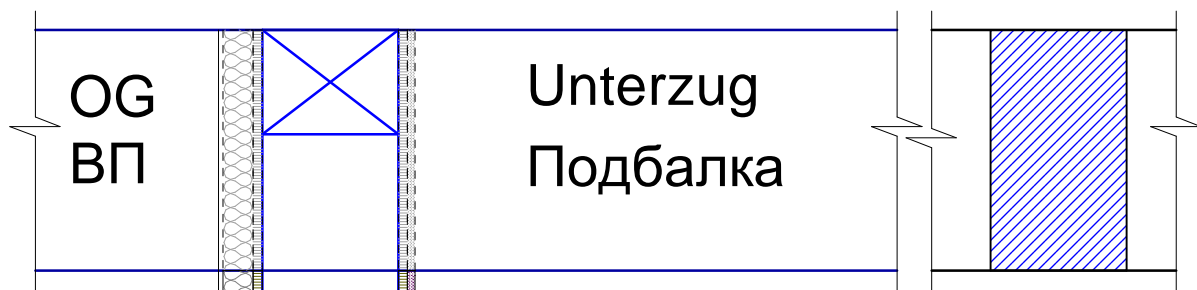
Электроинсталляция в стенах-перекрытиях

Masstab:	Blattformat:	Zeichnungs-Nr.:	Erstellt:	Geaendert:
1 : 10.00	ISO A4	111	06.2014	
			S.A.	



Eckstrasse 17
D-88348 Bad Saulgau
tel.: +49 7581 4803651
fax: +49 7581 929434
info@aws-holzbau.de
www.AWS-Holzbau.de

Muster
(Schnitt)
Образец
(разрез)



Elektroinstallation im Vollholz
unter einem Unterzug
Электрическая проводка
в несущей стойке
под подбалкой

Aussen
Снаружи

WL(H=205)
Лампа

Blatt K1
3cm tief
Паз K1
3cm вглубину

Innen
Внутри

Bohrung 32mm
durch
Сверление 32мм
сквозное

Blatt K1
5cm tief
Паз K1
3cm вглубину

2X Au (H=118)
Два выкл"чател"я

Leerrohr
Гафрированная трубка

Blatt K3
3cm tief
Паз K3
3 cm вглубину

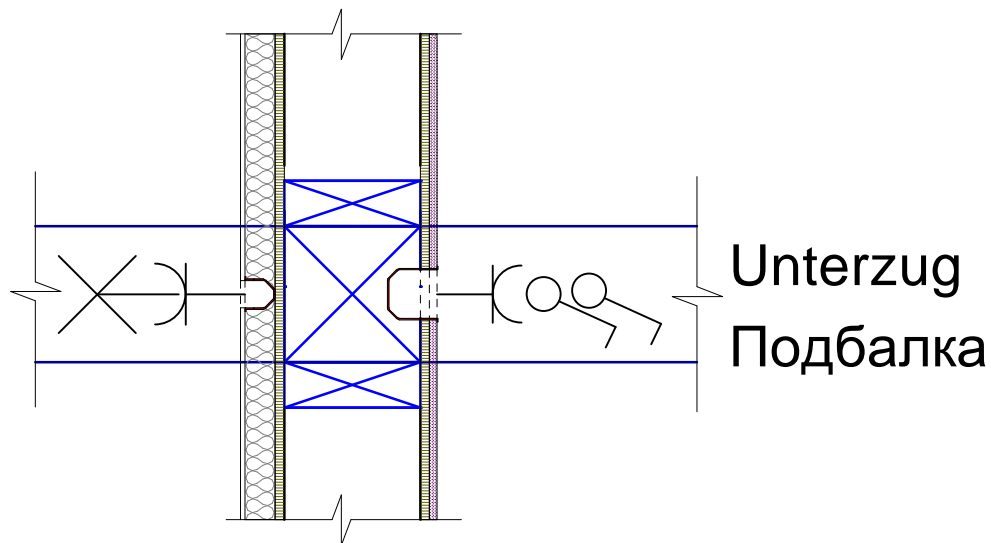
St (H=42)
Розетка

St (H=42)
Розетка

UG
НП

Leerrohr
Гафрированная трубка

Draufsicht



Aussnwand
наружн. стена

Elektrolegende

Электрическая легенда

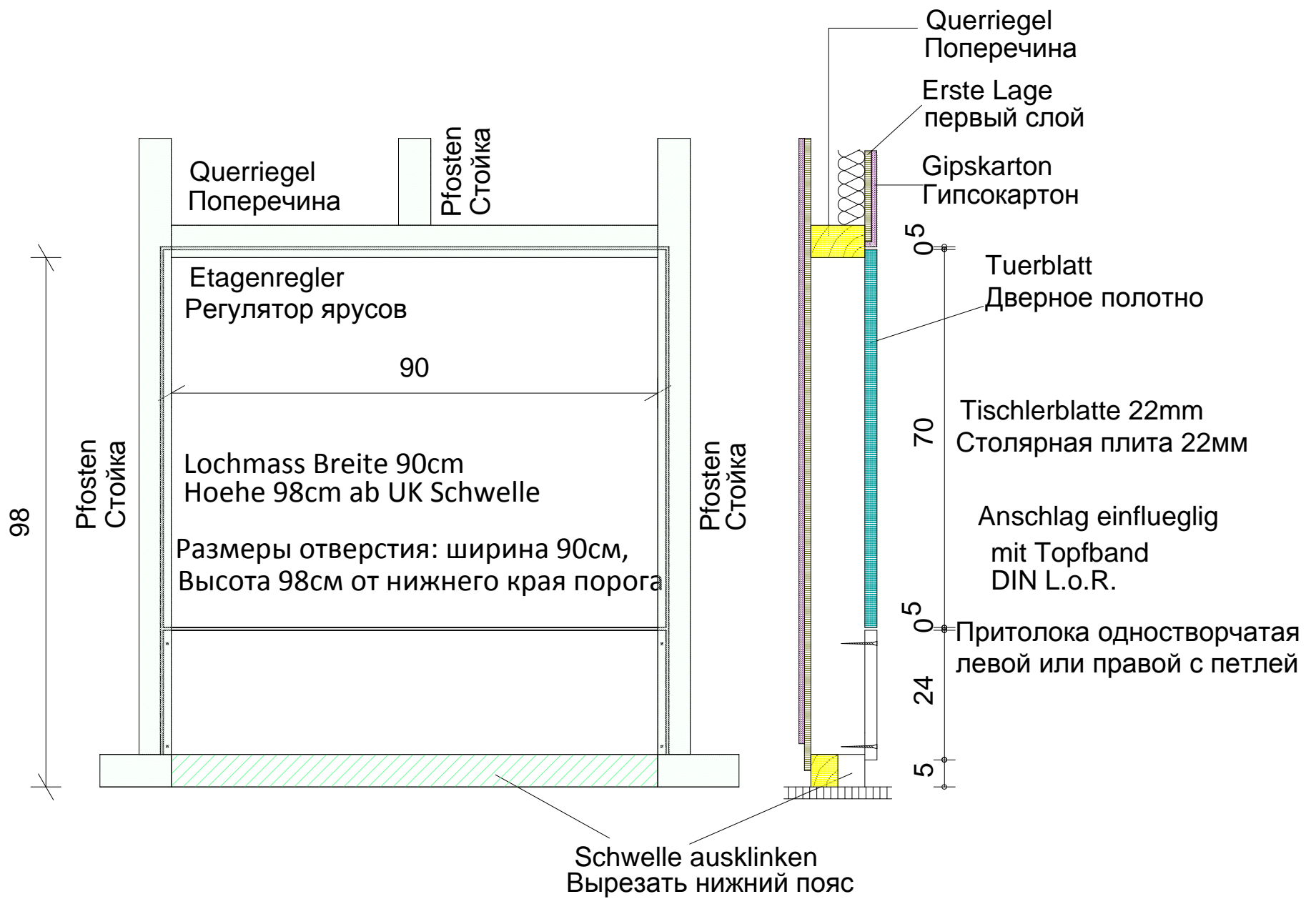
Masstab:	Blattformat:	Zeichnungs-Nr.:	Erstellt:	Geaendert:
1 : 10.00	ISO A4	111	06.2014	
			S.A.	



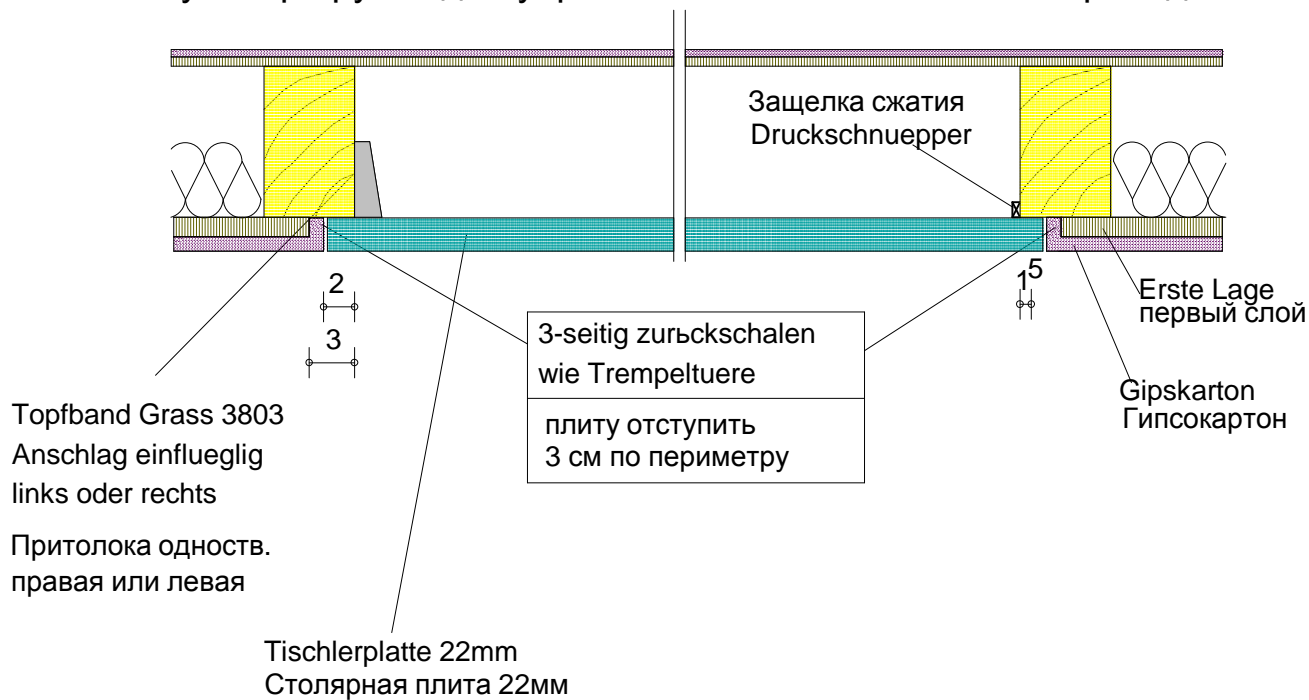
Eckstrasse 17
D-88348 Bad Saulgau
tel.: +49 7581 4803651
fax: +49 7581 929434
info@aws-holzbau.de
www.AWS-Holzbau.de

Diese Zeichnung darf ohne unsere Genehmigung weder vervielfaeltigt noch an einen Dritten weitergegeben werden. Alle gesetzlichen Urheberrechte vorbehalten.
Этот чертеж не должен быть копирован, размножен или передан третьим лицам без нашего соглашения. Следует придерживаться всех законодательных и авторских прав.

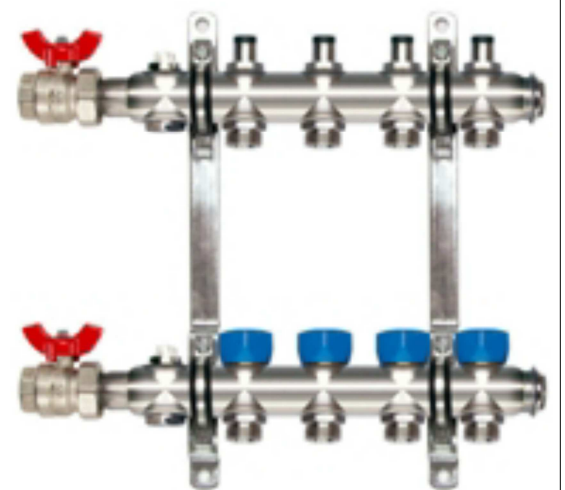
Heizverteiler Отопительный распределитель



Etagenregler fuer Heizungssteuerung mit Stromanschluss
Регулятор ярусов для управления отоплением с токопроводом



Tuermass 93/70
 Blendenmass 93.5/24
 Размеры дверного полотна 93/70
 Размер ниши 93.5/24



Heizverteiler Отопительный распределитель

Masstab:	Blattformat:	Zeichnungs-Nr.:	Erstellt:	Geaendert:
1 : 10.00	ISO A3	111	06.2014	
			S.A.	



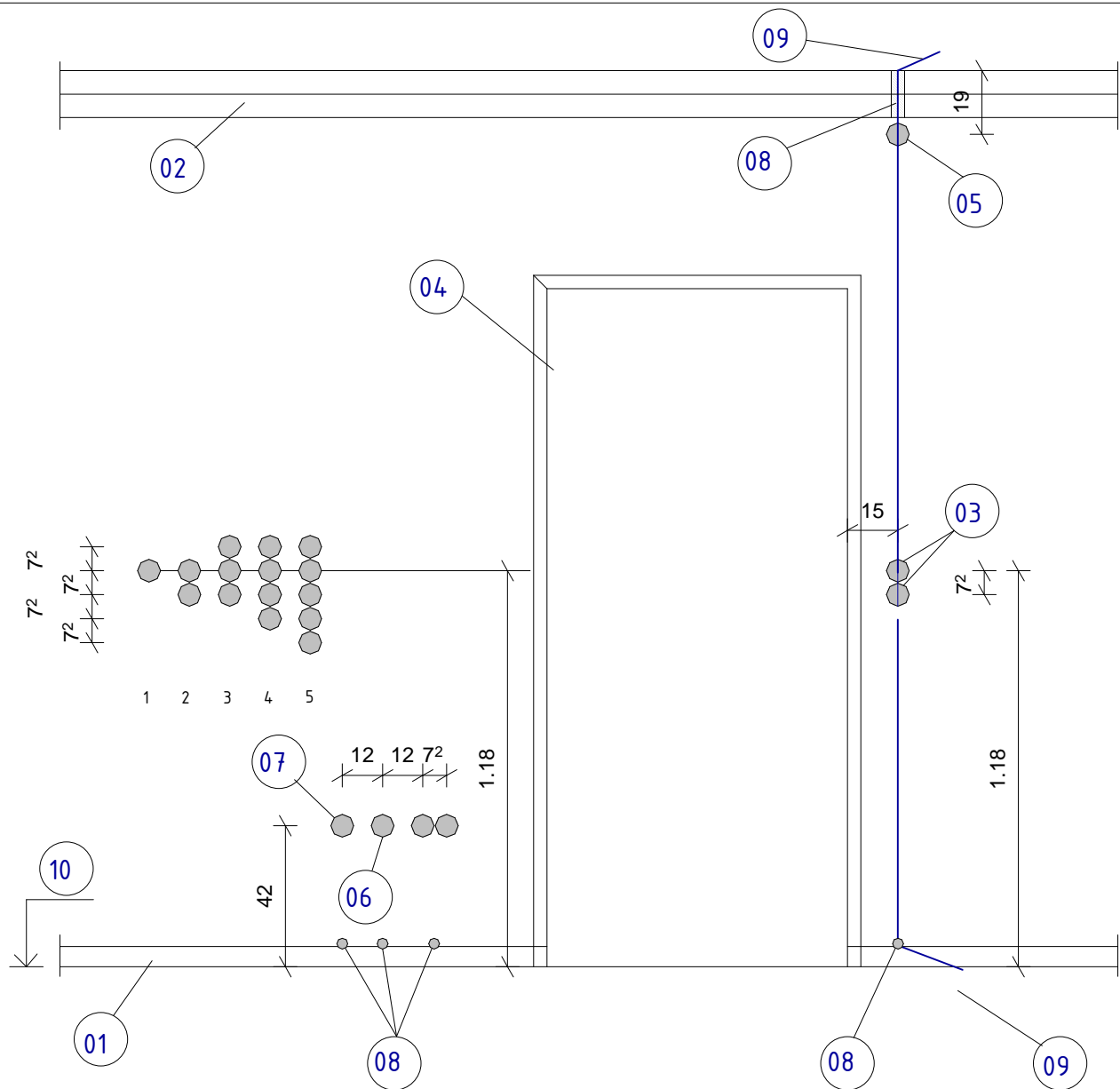
Eckstrasse 17
 D-88348 Bad Saulgau
 tel.: +49 7581 4803651
 fax: +49 7581 929434
 info@aws-holzbau.de
 www.AWS-Holzbau.de

Diese Zeichnung darf ohne unsere Genehmigung weder vervielfaeltigt noch an einen Dritten weitergegeben werden. Alle gesetzlichen Urheberrechte vorbehalten.
 Этот чертеж не должен быть копирован, размножен или передан третьим лицам без нашего соглашения. Следует придерживаться всех законодательных и авторских прав.

- 01 Wandschwelle
- 02 Wandpfette
- 03 Schalter oder Steckdosen
- 04 Türoeffnung
- 05 Abzweigdose
- 06 Telefon
- 07 Antenne
- 08 Aussparungen
- 09 Zugdraht imWerk einlegen
Leitung auf der Baustelle
einziehen.Leerrohr nur im Massiv
und Aussenbereich
- 10 RFB



- 01 Нижний пояс
- 02 Верхний пояс
- 03 Разетка или выкл"чатель
- 04 Дверной проем
- 05 Распределительная коробка
- 06 Телефон
- 07 Антенна
- 08 Вырезы в слоях для электропроводки
- 09 Проволока,вставляется во время сборки
стены,проводка протягивается после
монтажа.Трубки используют"ся для вывода
проводки на наружну" сторону стены или
в труднодоступные места
- 10 Уровень чернового пола



Elektroinstallation.Schema fuer Dosenplatzierung				
Схема электроинсталляции для установки разеток				
Maßstab	Blattformat	Zeichnungs-Nr.	Erstellt	Gesendet:
1 : 20.00	ISO A3	111	06.2014	
S.A.				

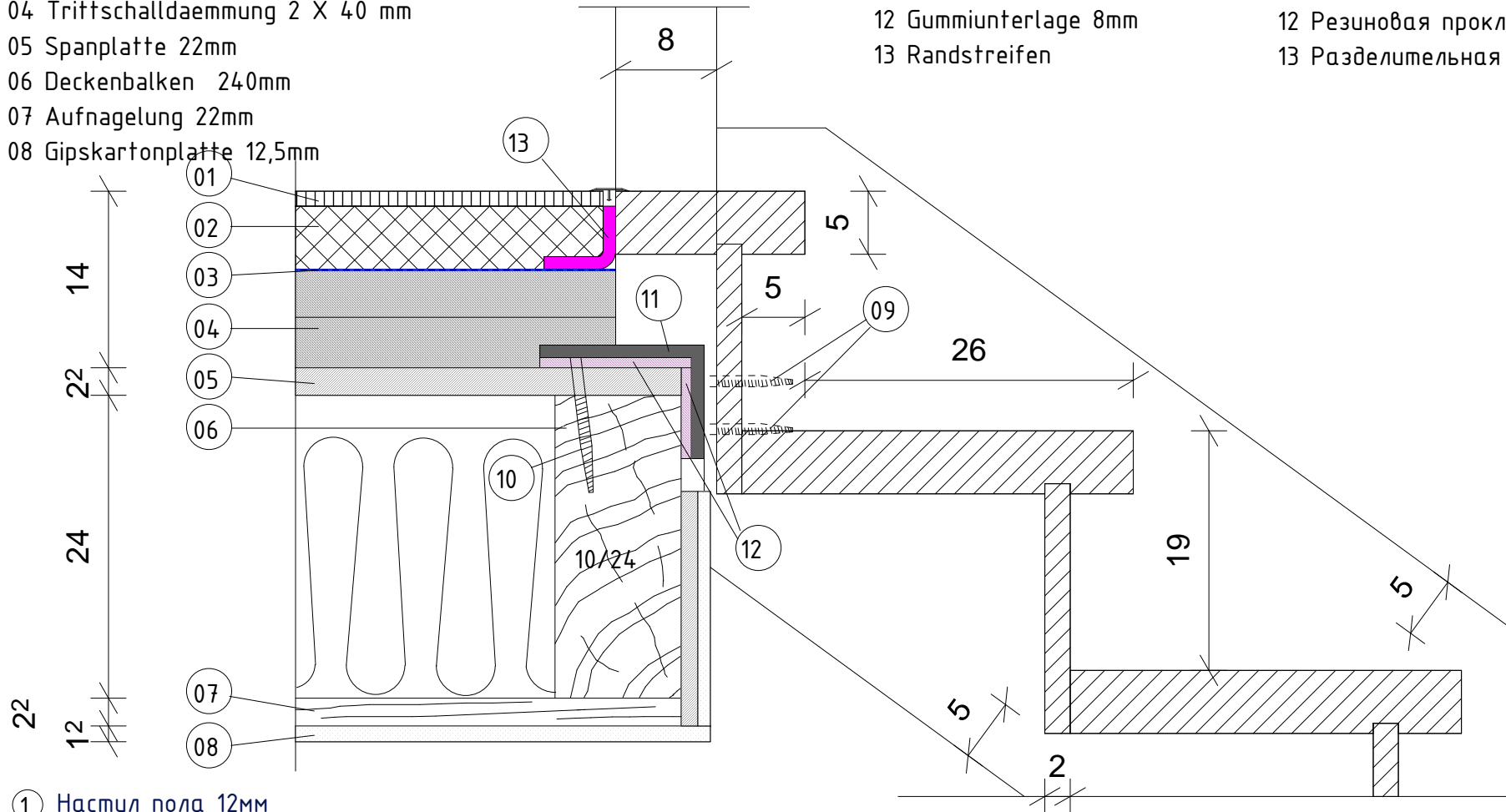
Eckstrasse 17
 D-88348 Bad Saulgau
 tel.: +49 7581 4903651
 fax: +49 7581 929454
 info@aws-holzbau.de
 www.AWS-Holzbau.de

Diese Zeichnung darf ohne unsere Genehmigung weder vervielfaeltigt noch an einen Dritten weitergegeben werden. Alle gesetzlichen Urheberrechte vorbehalten.
 Этот чертёж не должен быть копирован, размножен или передан третьим лицам без нашего согласования. Любое предпринятие без согласования влечёт ответственность и авторские права.

- 01 Bodenbelag 12mm
- 02 Estrich 50mm
- 03 Trennschicht PE-Folie
- 04 Trittschalldaemmung 2 X 40 mm
- 05 Spanplatte 22mm
- 06 Deckenbalken 240mm
- 07 Aufnagelung 22mm
- 08 Gipskartonplatte 12,5mm

- 09 Spax 2*8/80
- 10 Spax 8/140
- 11 Winkel 130/90/10
- 12 Gummiunterlage 8mm
- 13 Randstreifen

- 09 Саморез 2*8/80
- 10 Саморез 8/140
- 11 Уголок 130/90/10
- 12 Резиновая прокладка 8мм
- 13 Разделительная полоска



- ① Настил пола 12мм
- ② Бесшовный пол 50мм
- ③ Изолир. слой PE-пленки
- ④ Изоляция от ударного шума 2 X 40 мм
- ⑤ ДСП 22мм
- ⑥ Бетонное перекрытие 240мм
- ⑦ Обивка 22мм
- ⑧ Гипрок 12,5мм

Treppenanschluss im Austritt

Соединение лестницы у верхней ступени

Masstab:	Blattformat:	Zeichnungs-Nr.:	Erstellt:	Geaendert:
1 : 5.00	ISO A4	111	06.2014	
S.A.				

Diese Zeichnung darf ohne unsere Genehmigung weder vervielfaeltigt noch an einen Dritten weitergegeben werden. Alle gesetzlichen Urheberrechte vorbehalten.
 Этот чертеж не должен быть копирован, размножен или передан третьим лицам без нашего соглашения. Следует придерживаться всех законодательных и авторских прав.

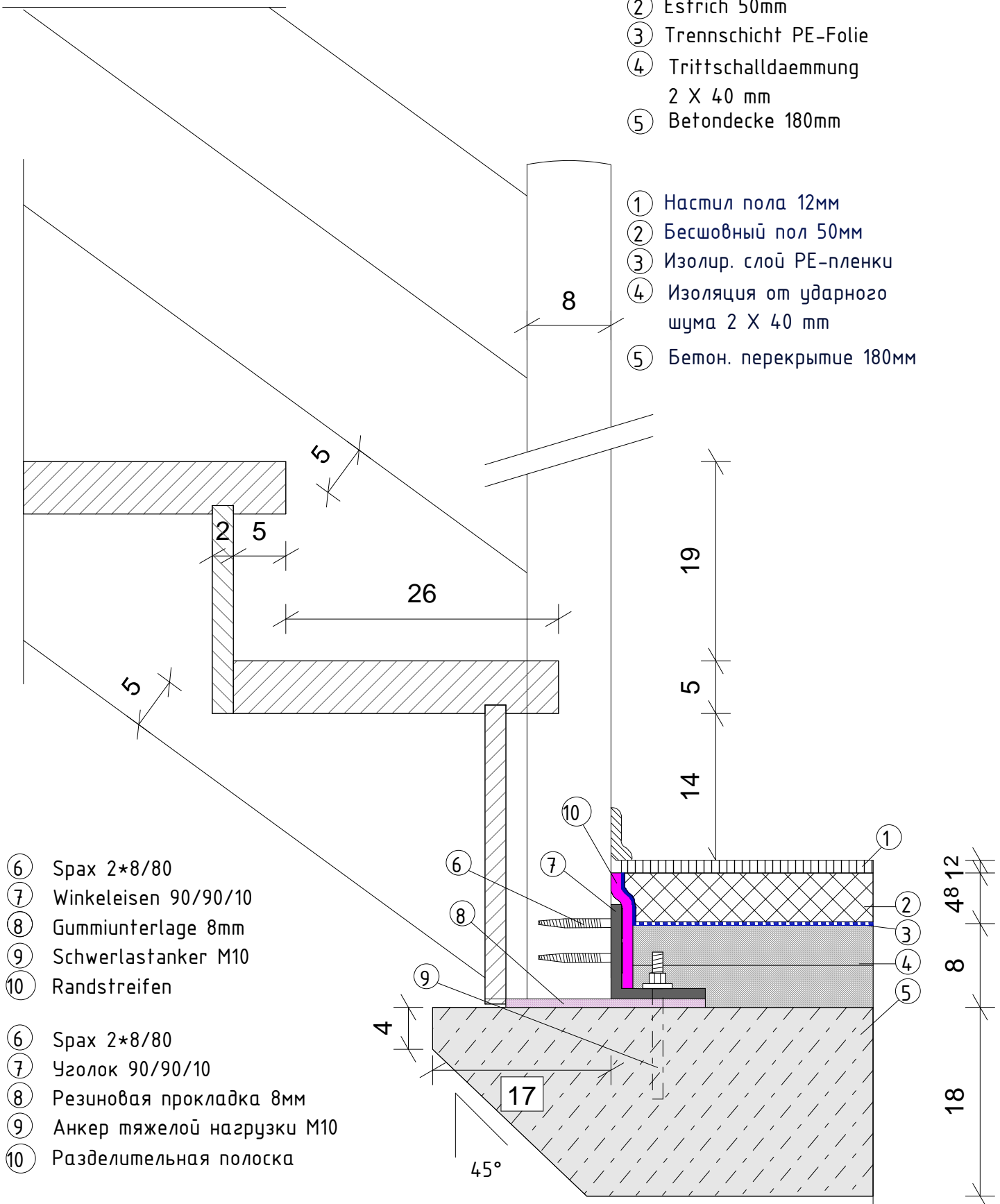


Eckstrasse 17
 D-88348 Bad Saulgau
 tel.: +49 7581 4803651
 fax: +49 7581 929434
 info@aws-holzbau.de
 www.AWS-Holzbau.de

Holzbau Aktiv GmbH

- ① Bodenbelag 12mm
- ② Estrich 50mm
- ③ Trennschicht PE-Folie
- ④ Trittschalldaemmung 2 X 40 mm
- ⑤ Betondecke 180mm

- ① Настил пола 12мм
- ② Бесшовный пол 50мм
- ③ Изолпр. слой PE-пленки
- ④ Изоляция от ударного шума 2 X 40 мм
- ⑤ Бетон. перекрытие 180мм



- ⑥ Spax 2*8/80
- ⑦ Winkeleisen 90/90/10
- ⑧ Gummiunterlage 8mm
- ⑨ Schwerlastanker M10
- ⑩ Randstreifen

- ⑥ Spax 2*8/80
- ⑦ Уголок 90/90/10
- ⑧ Резиновая прокладка 8мм
- ⑨ Анкер тяжелой нагрузки M10
- ⑩ Разделительная полоска

Treppenanschluss im Antritt

Соединение лестницы у входной ступени

Masstab:	Blattformat:	Zeichnungs-Nr.:	Erstellt:	Geaendert:
1 : 5.00	ISO A4	111	06.2014	
S.A.				



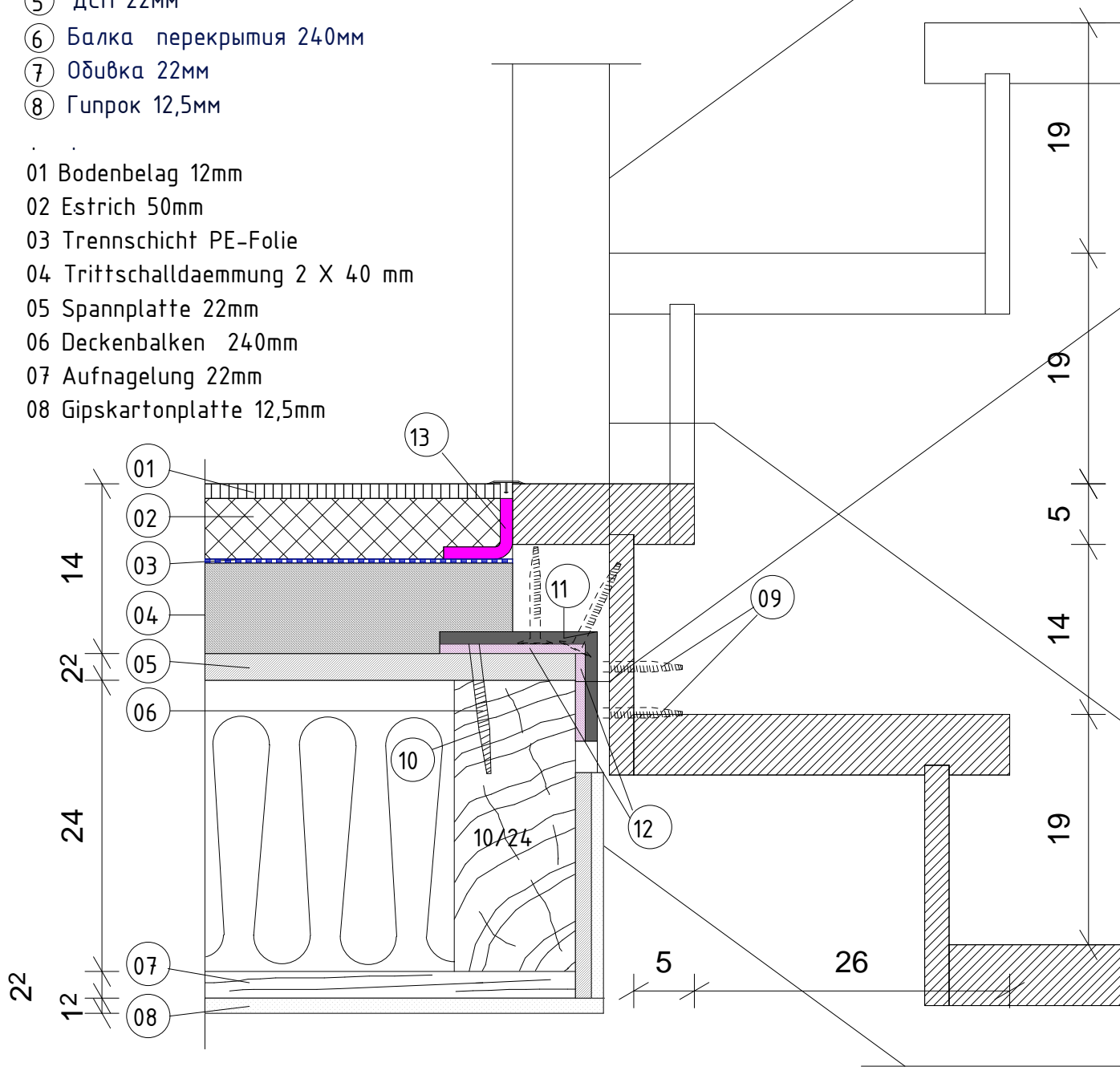
Eckstrasse 17
D-88348 Bad Saulgau
tel.: +49 7581 4803651
fax: +49 7581 929434
info@aws-holzbau.de
www.AWS-Holzbau.de

Diese Zeichnung darf ohne unsere Genehmigung weder vervielfaeltigt noch an einen Dritten weitergegeben werden. Alle gesetzlichen Urheberrechte vorbehalten.

Этот чертеж не должен быть копирован, размножен или передан третьим лицам без нашего соглашения. Следует придерживаться всех законодательных и авторских прав.

- ① Настил пола 12мм
- ② Бесшовный пол 50мм
- ③ Изолпр. слой PE-пленки
- ④ Изоляция от ударного шума 2 X 40 мм
- ⑤ ДСП 22мм
- ⑥ Балка перекрытия 240мм
- ⑦ Обивка 22мм
- ⑧ Гипрок 12,5мм

- 01 Bodenbelag 12mm
- 02 Estrich 50mm
- 03 Trennschicht PE-Folie
- 04 Trittschalldaemmung 2 X 40 mm
- 05 Spannplatte 22mm
- 06 Deckenbalken 240mm
- 07 Aufnagelung 22mm
- 08 Gipskartonplatte 12,5mm



- | | |
|-----------------------|----------------------------|
| 09 Spax 2*8/80 | 09 Саморез 2*8/80 |
| 10 Spax 8/140 | 10 Саморез 8/140 |
| 11 Winkel 130/90/10 | 11 Уголок 130/90/10 |
| 12 Gummiunterlage 8mm | 12 Резиновая прокладка 8мм |
| 13 Randstreifen | 13 Разделительная полоска |

Treppenanschluss am Zwischenpodest

Соединение лестницы у промежут. площадки лестницы

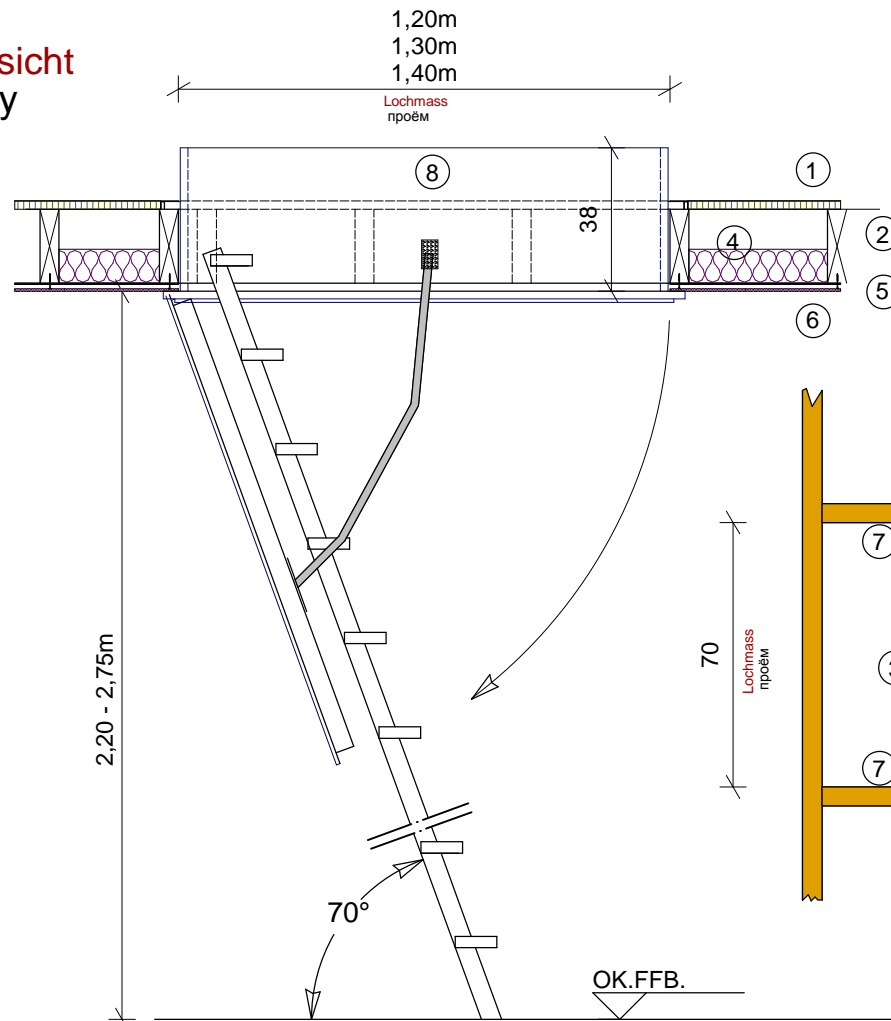
Masstab:	Blattformat:	Zeichnungs-Nr.:	Erstellt:	Geaendert:
1 : 5.00	ISO A4	111	06.2014	
			S.A.	



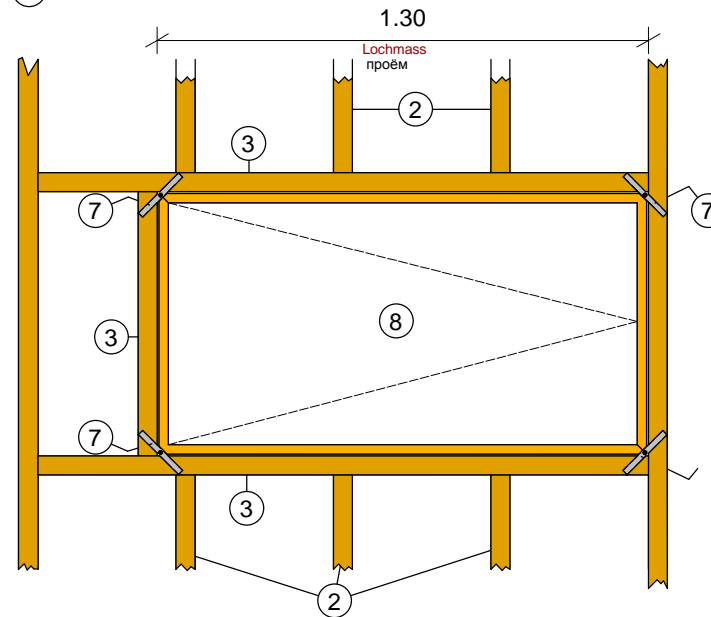
Eckstrasse 17
D-88348 Bad Saulgau
tel.: +49 7581 4803651
fax: +49 7581 929434
info@aws-holzbau.de
www.AWS-Holzbau.de

Diese Zeichnung darf ohne unsere Genehmigung weder vervielfaeltigt noch an einen Dritten weitergegeben werden. Alle gesetzlichen Urheberrechte vorbehalten.
Этот чертеж не должен быть копирован, размножен или передан третьим лицам без нашего соглашения. Следует придерживаться всех законодательных и авторских прав.

Seitenansicht
вид сбоку



Draufsicht
вид с верху

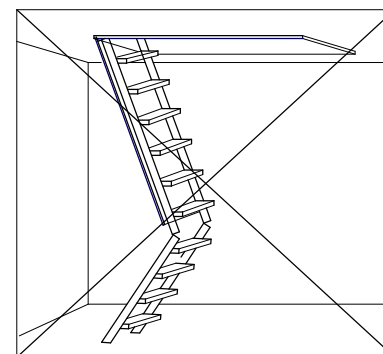
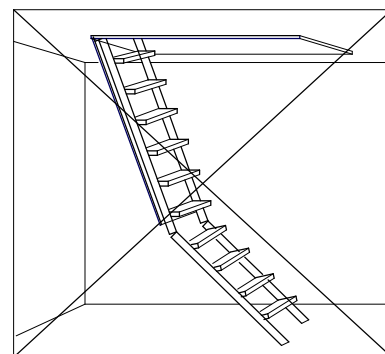
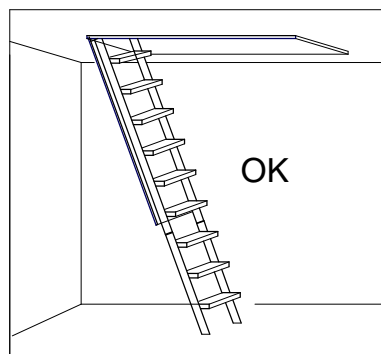



- 1 Holzwerkstoffplatte
 - 2 Kehlgebaelk
 - 3 Wechselbalken
 - 4 Daemung
 - 5 Sparschalung
 - 6 Rigipsplatte
 - 7 Kastenhalterung
 - 8 Kastenmass 129/69/38cm
= Lochmass 130/70cm
-
- 1 Настил плитоматериалом
 - 2 Балка чердачного перекрытия
 - 3 Поперечина
 - 4 Теплоизоляция
 - 5 Обрешётка
 - 6 Гипсокартон
 - 7 Размер коробки 129/69/38см
проём 130/70см



Bei Vollgedaemmten Decken eine gedaemnte Einschubtreppe bestellen. Die Auswechslung vergroessert sich umlaufend um 2cm

При изолированном перекрытии берётся утепленная лестница, при этом проём увеличивается по периметру на 2см

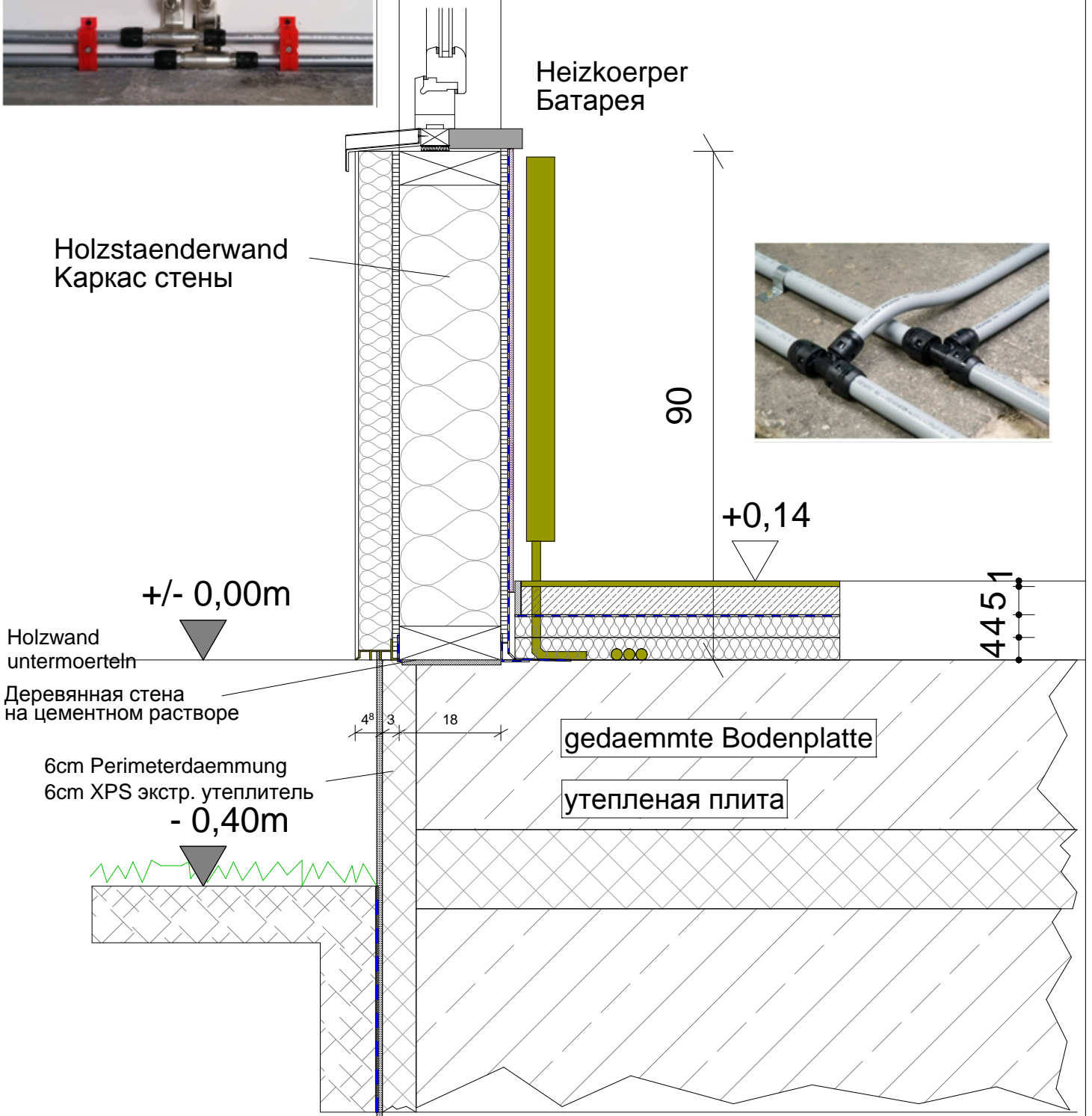


Einschubtreppe				 Holzbau Aktiv GmbH	Eckstrasse 17 D-88348 Bad Saulgau tel.: +49 7581 4930851 fax: +49 7581 929434 info@aws-holzbau.de www.AWS-Holzbau.de
Складная лестница					
Maßstab:	Blattformat:	Zeichnungs-Nr.:	Erstellt:	Gesamtwert:	
1:20,00	ISO A4	111	06.2014	S.A.	

Diese Zeichnung darf ohne unsere Genehmigung weder vervielfältigt noch an einen Dritten weitergegeben werden. Alle gesetzlichen Urheberrechte vorbehalten.
Этот чертёж не должен быть копирован, размножен или передан третьим лицам без нашего согласия. Следует придерживаться всех законодательных и авторских прав.



Schema Heizkoerper Схема батарей



Schema Heizkoerper

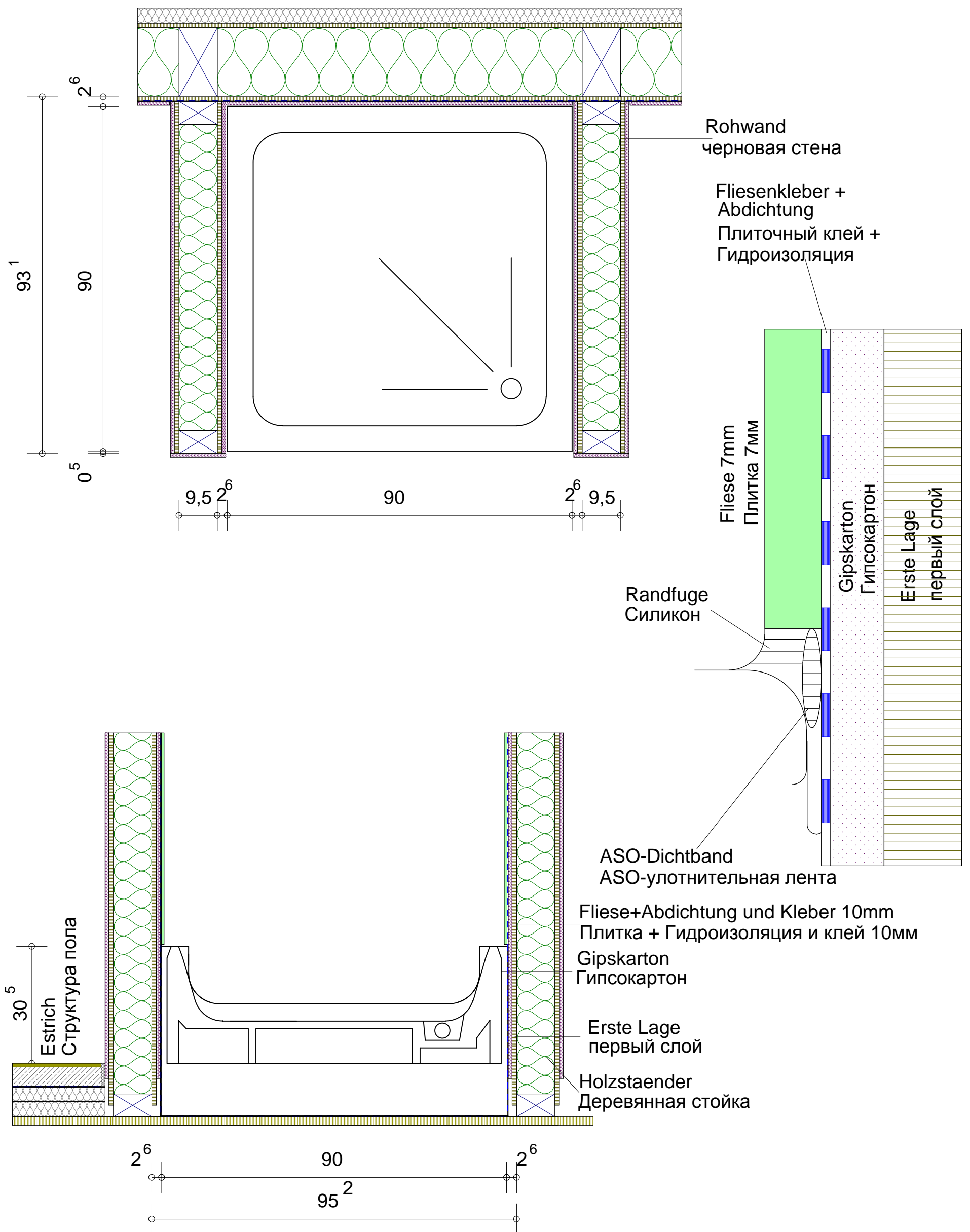
Схема батарей

Masstab:	Blattformat:	Zeichnungs-Nr.:	Erstellt:	Geaendert:
1 : 10.00	ISO A4	111	06.2014	
			S.A.	



Eckstrasse 17
D-88348 Bad Saulgau
tel.: +49 7581 4803651
fax: +49 7581 929434
info@aws-holzbau.de
www.AWS-Holzbau.de

Diese Zeichnung darf ohne unsere Genehmigung weder vervielfaeltigt noch an einen Dritten weitergegeben werden. Alle gesetzlichen Urheberrechte vorbehalten.
Этот чертеж не должен быть копирован, размножен или передан третьим лицам без нашего соглашения. Следует придерживаться всех законодательных и авторских прав.



Der Installateur klebt vor der Wannenmontage das ASO-Dichtband an die Duschtasse.

Der Fliesenleger klebt die andere Seite an die grundierte Gipskartonplatte und fuehrt seine Abdeckung ueber das Band.

Монтажник перед монтажом ванны клеит ASO уплотнительную ленту на чашу душа.

Плиточник клеит другие стороны на грунтованный гипрок и ведет облицовку над лентой.

Einbau der Duschtasche

Стандартная встройка чаши душа

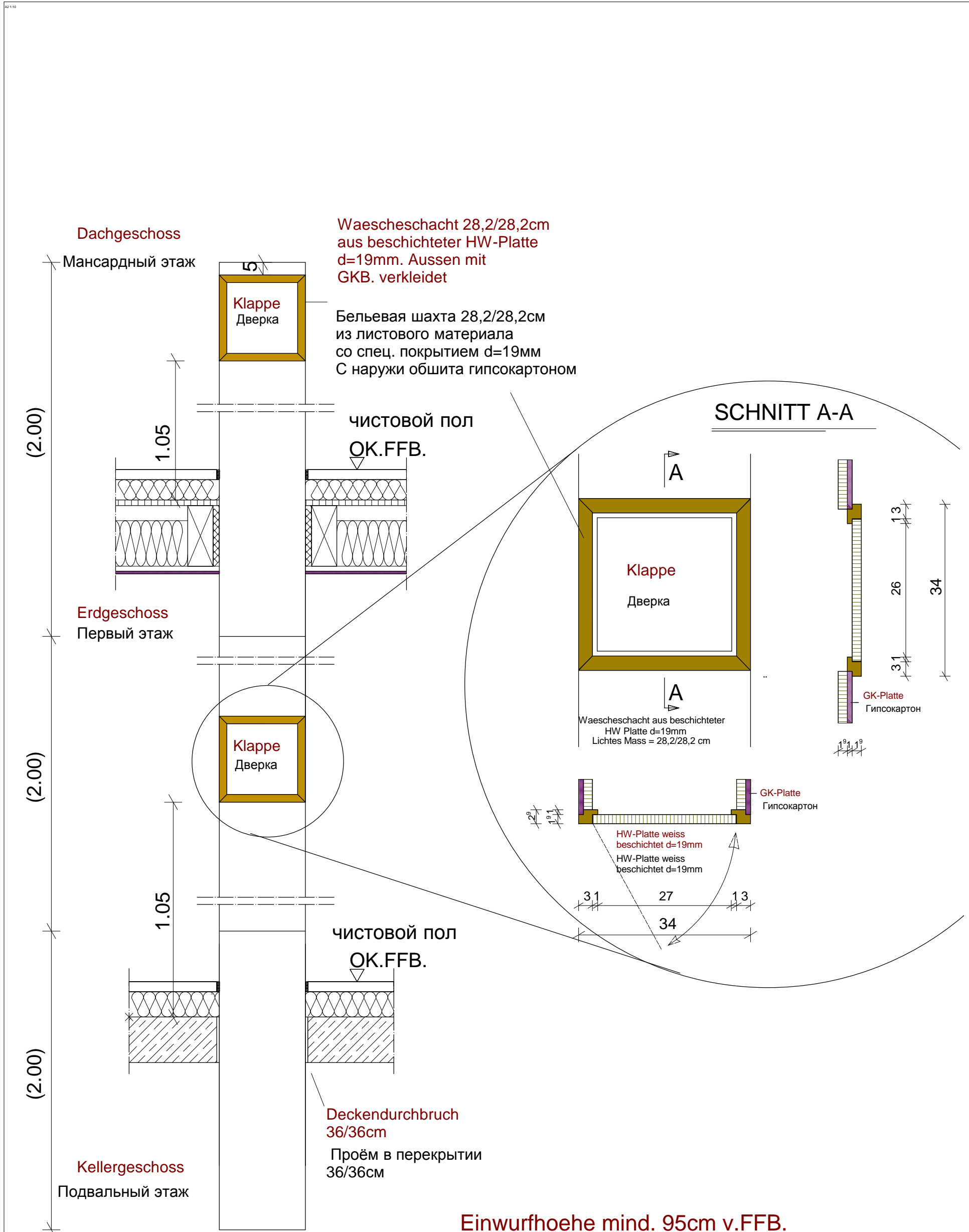
Masstab:	Blattformat:	Zeichnungs-Nr.:	Erstellt:	Geaendert:
1 : 10.00	ISO A3	111	06.2014	
				S.A.

Diese Zeichnung darf ohne unsere Genehmigung weder vervielfaeltigt noch an einen Dritten weitergegeben werden. Alle gesetzlichen Urheberrechte vorbehalten.

Этот чертеж не должен быть копирован, размножен или передан третьим лицам без нашего соглашения. Следует придерживаться всех законодательных и авторских прав.



Eckstrasse 17
D-88348 Bad Saulgau
tel.: +49 7581 4803651
fax: +49 7581 929434
info@aws-holzbau.de
www.AWS-Holzbau.de



**Einwurfhoehe mind. 95cm v.FFB.
(Absturzgefahr fur Kleinkinder)**

Высота дверки минимум 95см от чистового пола (опасность падения детей)

WAESCHEABWURF

Шахта для сброса белья

Maßstab:	Blattformat:	Zeichnungs-Nr.:	Erstellt:	Geändert:
1 : 15.00	ISO A4	111	06.2014	
S.A.				



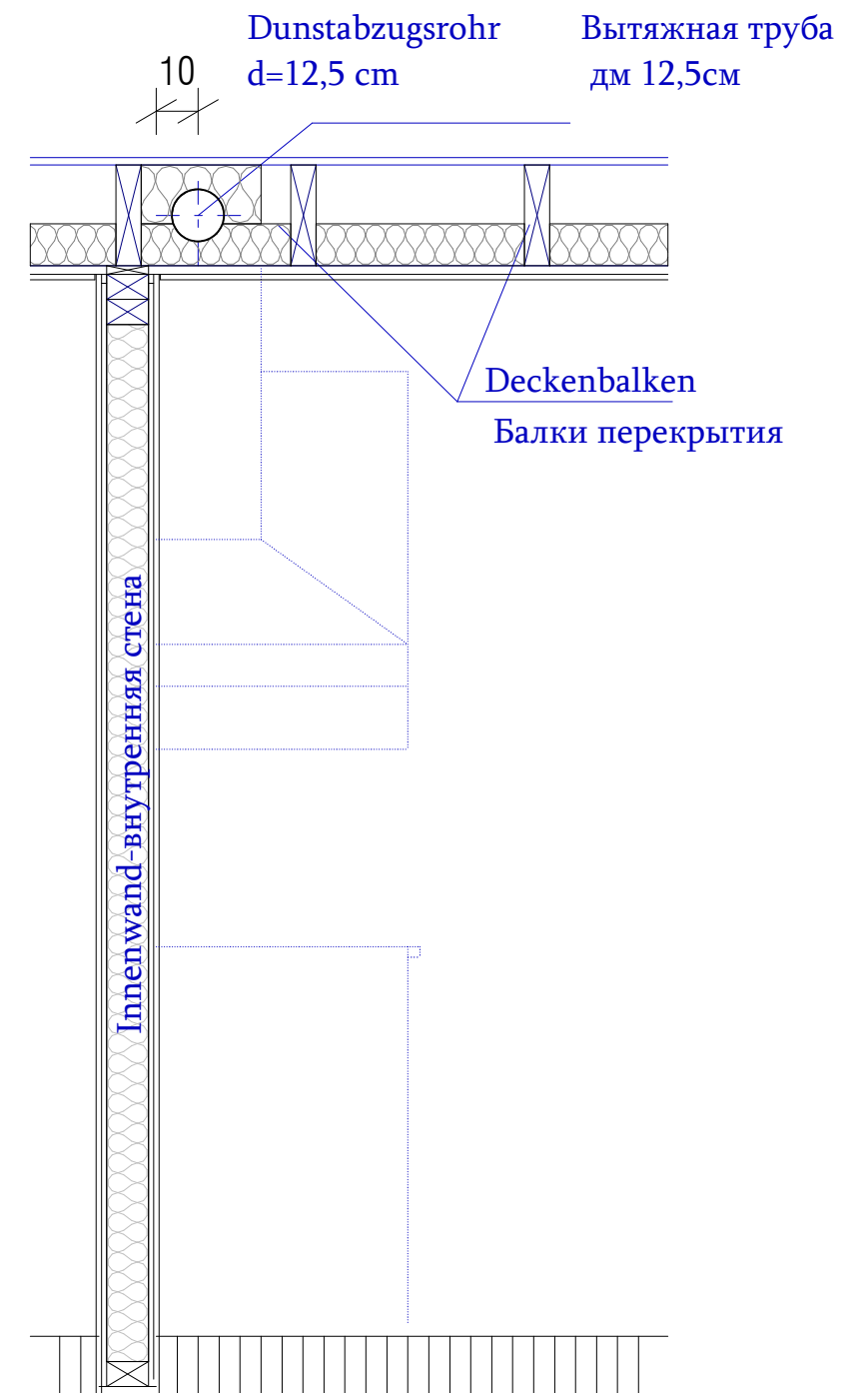
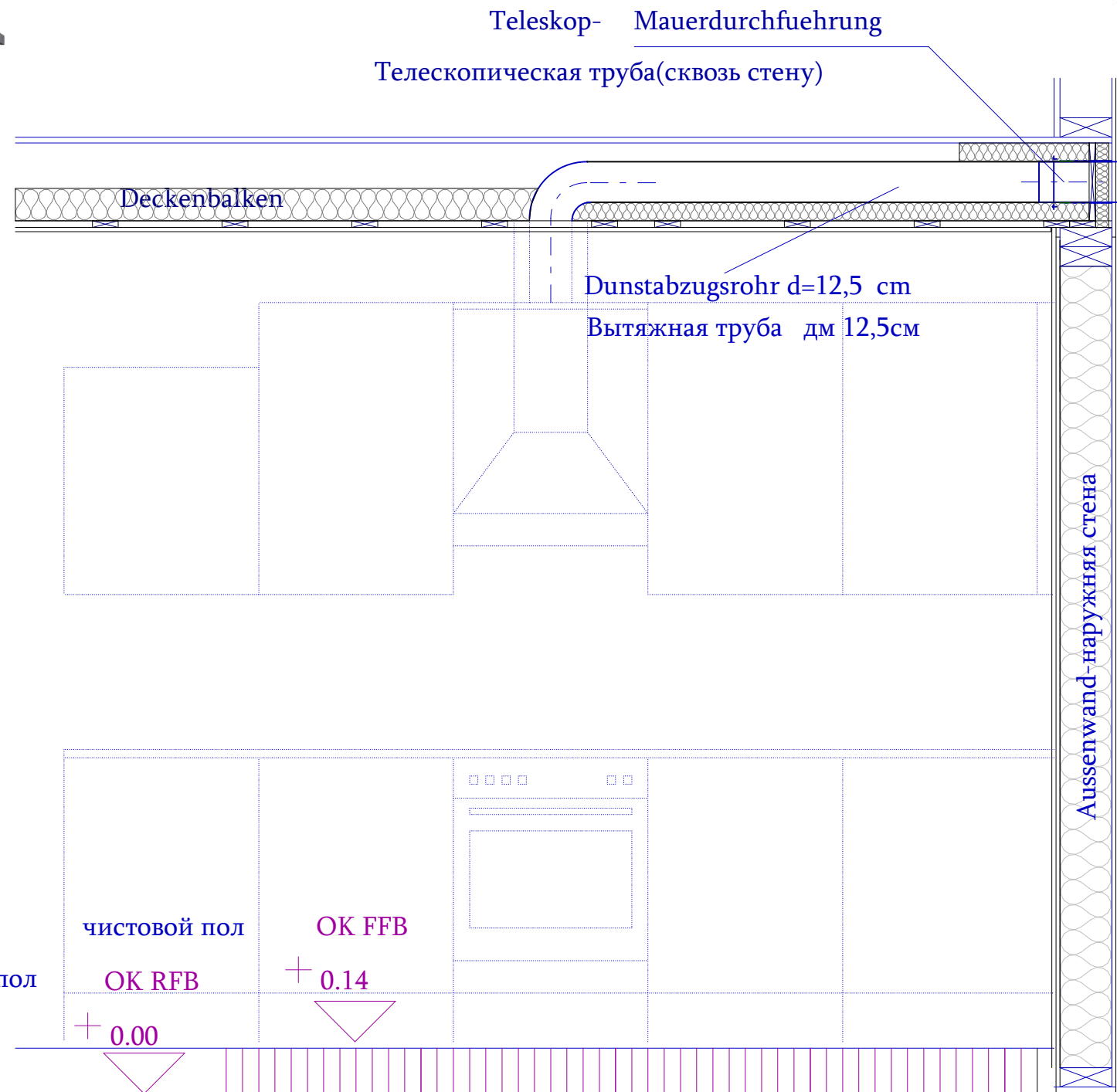
Eckstrasse 17
D-88348 Bad Saulgau
tel.: +49 7581 4803651
fax: +49 7581 929434
info@aws-holzbau.de
www.AWS-Holzbau.de

Diese Zeichnung darf ohne unsere Genehmigung weder vervielfältigt noch an einen Dritten weitergegeben werden. Alle gesetzlichen Urheberrechte vorbehalten.
Этот чертеж не должен быть копирован, размножен или передан третьим лицам без нашего соглашения. Следует придерживаться всех законодательных и авторских прав.



Ansicht von vorn
Вид спереди

Ansicht von der Seite
Вид с боку




(fuer die Durchmesser 10,0 cm und 15,0 cm entsprechend anpassen)

(для диаметра 10,0см и 15,0см соответственно подгоняется)

Kein Dunstabzug bei Lueftungsheizung moeglich!

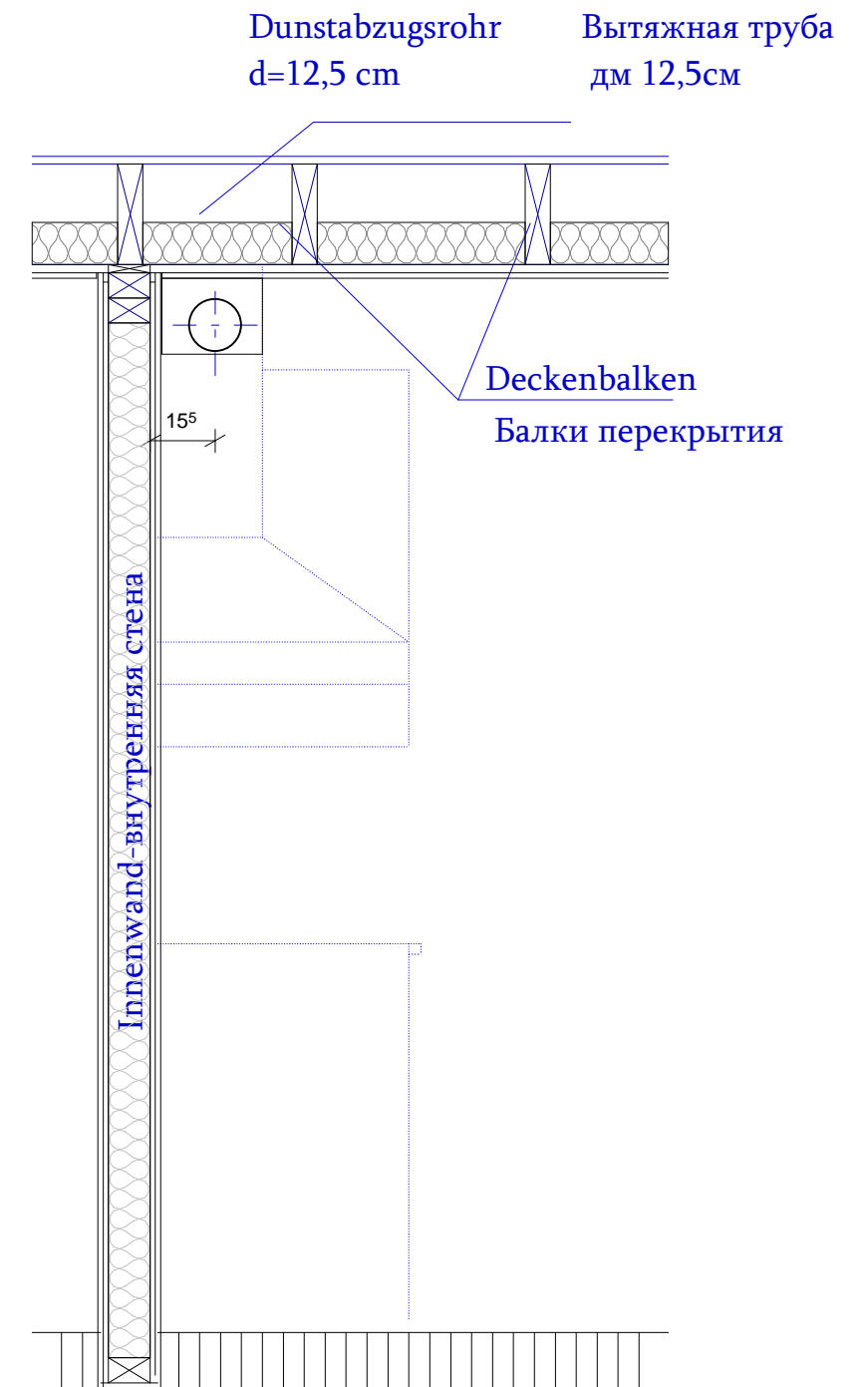
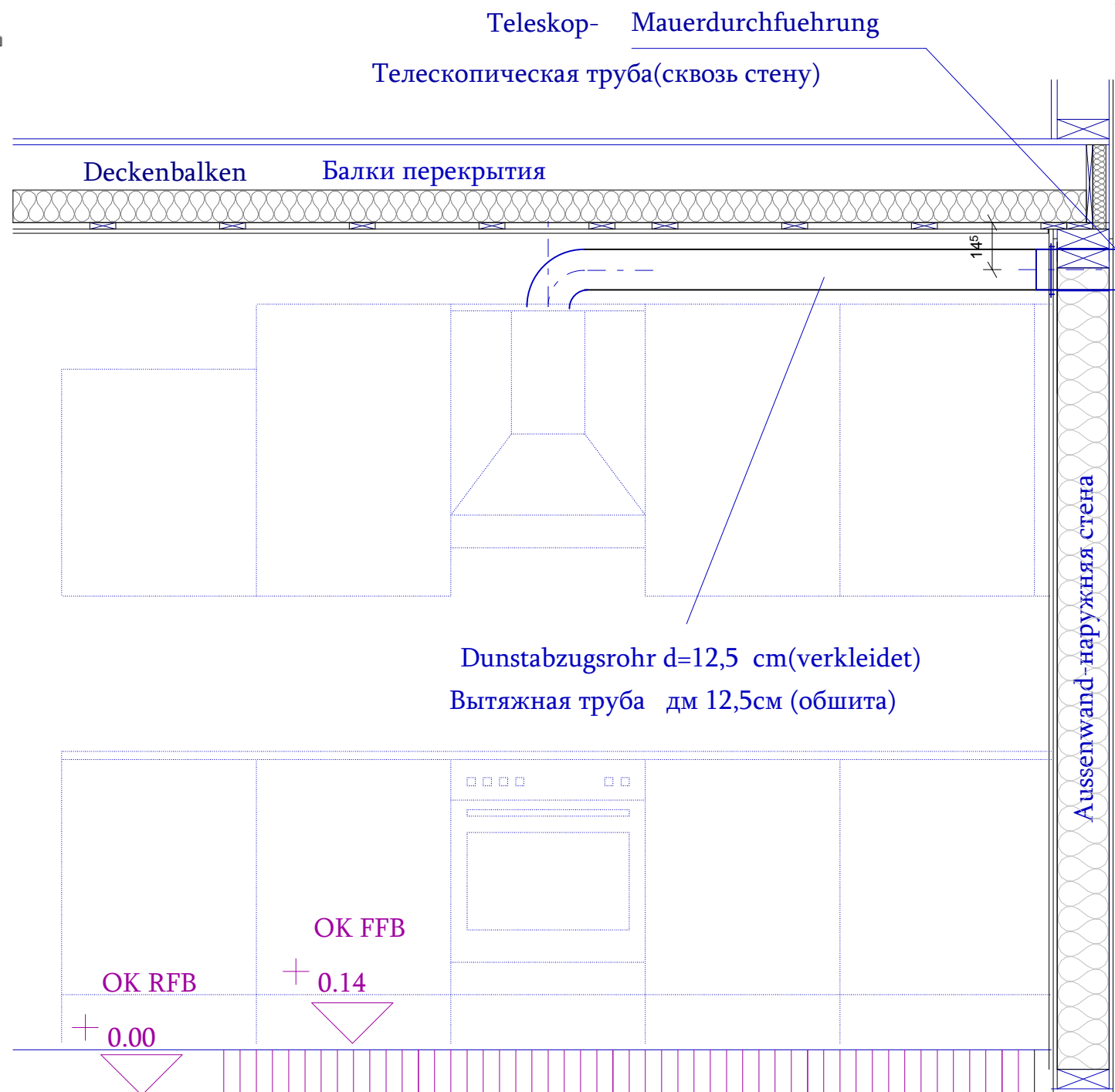
Контролируемый воздухообмен вытяжку не допускает

Dunstabzugsrohr in der Holzbalkendecke				
Вытяжной канал паров между балками перекрытия				
Masstab:	Blattformat:	Zeichnungs-Nr.:	Erstellt:	Gezeichnet:
1 : 10.00	ISO A4	111	06.2014	S.A.
 Eckstrasse 17 D-88348 Bad Saulgau tel.: +49 7581 4803651 fax: +49 7581 929434 info@aws-holzbau.de www.AWS-Holzbau.de				
<small> Diese Zeichnung darf ohne unsere Genehmigung weder vervielfaeltigt noch an einen Dritten weitergegeben werden. Alle gesetzlichen Urheberrechte vorbehalten. Этот чертёж не должен быть копирован, размножен или передан третьим лицам без нашего согласия. Следует придерживаться всех законодательных и авторских прав. </small>				



Ansicht von vorn
Вид спереди

Ansicht von der Seite
Вид с боку



(fuer die Durchmesser 10,0 cm und 15,0 cm entsprechend anpassen)

(для диаметра 10,0см и 15,0см соответственно подгоняется)

Kein Dunstabzug bei Lueftungsheizung moeglich!

Контролируемый воздухообмен вытяжку не допускает

Dunstabzugsrohr im Raum				
Вытяжной канал паров в помещении				
Maßstab:	Blattformat:	Zeichnung-Nr.:	Erstellt:	Gesendet:
1:200.00	ISO A4	111	06.2014	
S.A.				
Holzbau Aktiv GmbH				
<small>Eckstrasse 17 D-88348 Bad Saulgau tel.: +49 7581 4803851 fax: +49 7581 929434 info@aws-holzbau.de www.AWS-Holzbau.de</small>				
<small>Diese Zeichnung darf ohne unsere Genehmigung weder vervielfaeltigt noch in einer Weise weitergegeben werden. Alle gesetzlichen Urheberrechte vorbehalten. Этот чертёж не должен быть копирован, размножен или передан третьим лицам без нашего согласия. Следует придерживаться всех законодательных и авторских прав.</small>				