



**Монтаж  
покрівельних панелей  
RetroLine**



## Монтаж фальцевих панелей

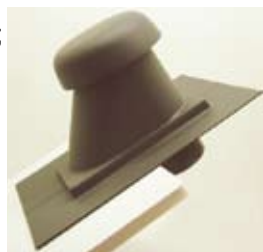
Конструкція обрешітки для покрівельних панелей RetroLine подібна до конструкції обрешітки під звичайну металочерепицю.

Конструкція замка покрівельних панелей RetroLine забезпечує надійне з'єднання та зручність монтажу.

Необхідні супутні матеріали:

- 1) гідроізоляційна супердифузійна мембрана Tyvek Solid;
- 2) ущільнювач коньковий пористий;
- 3) герметик Geosel 2300 для герметизації стиків;
- 4) вентиляційні елементи для покрівлі та приміщень;
- 5) саморізи до дерева.

Для ефективної вентиляції покрівлі рекомендуємо застосовувати спеціальні вентиляційні виходи.



### Рекомендації з монтажу

Для забезпечення симетричного вигляду панелей краще встановлювати їх таким чином, щоб ширина крайніх панелей була однаковою (рис. 1.1.). За наявності отворів в площині скату можна виконати розрахунок розташування панелей:

- від центру отвору (рис. 1.2)
- від країв скату до центру із з'єднанням на фальць (рис. 1.3)



Рис. 1.1

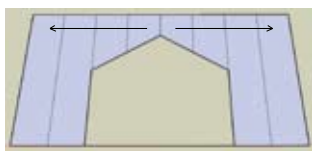


Рис. 1.2

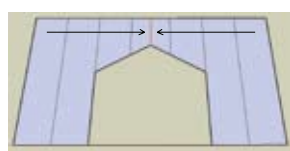


Рис. 1.3

У разі необхідності з'єднання панелей по висоті у верхній частині нижньої панелі видаляються бічні частини замків, як вказано на рис 2.

Верхня панель готується таким же чином, як і для монтажу в карнизі (видаляються замки на 20 мм і підгинається панель).

При з'єднанні панелей по висоті необхідно встановлювати їх у шаховому порядку (рис. 3)



Рис. 2

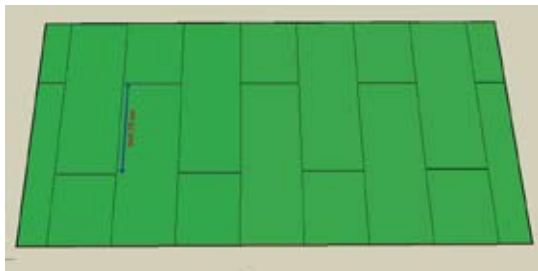


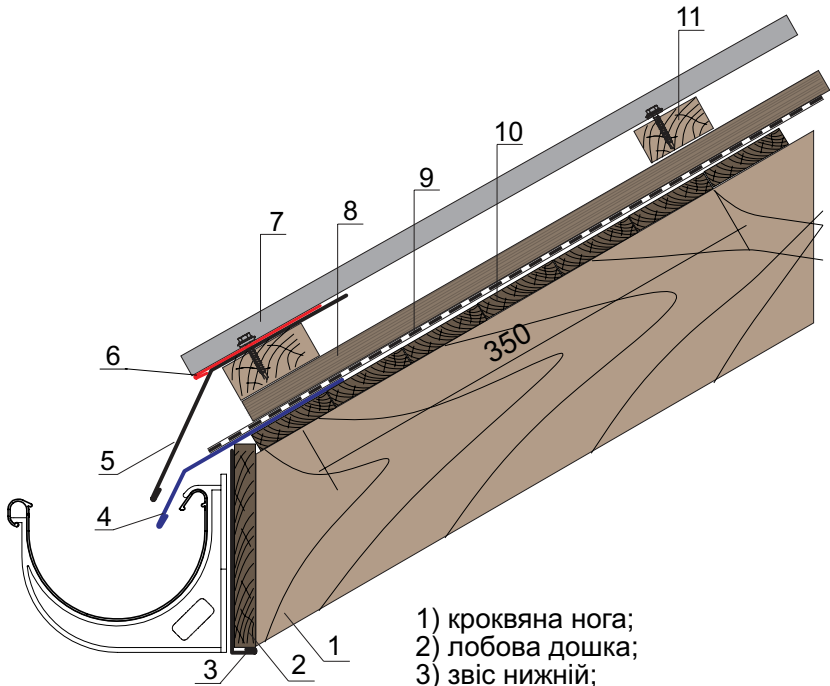
Рис. 3

Інструмент для монтажу панелей RetroLine



## Карнизний вузол

Ця конструкція карнизного вузла дозволяє забезпечити надійне кріплення покрівельних панелей RetroLine, а також ефективну вентиляцію підпокрівельного простору. Планка “звіс нижній” служить для декорування лобової дошки. Планка “звіс верхній” призначена для відводу конденсату з покрівельної мембрани Tyvek Solid назовні.



- 1) кроквяна нога;
- 2) лобова дошка;
- 3) звіс нижній;
- 4) звіс верхній;
- 5) карнизна планка;
- 6) стартова планка;
- 7) лист RetroLine;
- 8) контррейка 20x40(60)
- 9) супердифмембрана;
- 10) дощатий настил;
- 11) обрешітка 30x100

Рис.4. Карнизний вузол

## 1. Монтаж верхнього звісу

Для правильного монтажу панелей “RetroLine” для фальцевих покрівель та збереження естетики покрівлі, потрібно якісно підготувати підконструкцію. У зв'язку з характером покриття будь-які неточності монтажу підконструкції можуть призвести до того, що ці помилки буде видно на покрівлі.

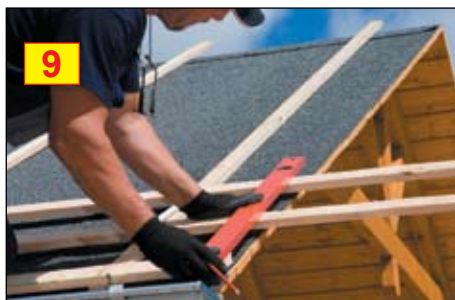
Потрібно також звернути увагу на те, що монтаж фальцевих панелей відбувається із застосуванням ширших рейок (40x70 або 30x100 мм), ніж для монтажу металочерепиці.

У цій інструкції подано варіант монтажу фальцевих панелей з використанням гідроізоляційної мембрани. У якості гідроізоляції рекомендуємо використовувати супердифузійну мембрану Tyvek Solid. В разі встановлення водостічної ринви спочатку монтуємо лобову дошку та ринву (або кронштейни до ринви).

- 1** Монтуємо верхній звіс таким чином, щоб його нижній край заходив до змонтованої ринви.
- 2** Для гідроізоляції покрівлі на верхній звіс укладаємо покрівельну мембрану Tyvek Solid та кріпимо її.
- 3** Далі проводимо монтаж контробрешітки розміром 25x40 або 25x60 мм. Відстань між планками контробрешітки повинен складати не більше 1 м.
- 4** Перед монтажем обрешітки натягуємо мотузку паралельно верхньому звісу для того, щоб планки змонтувати рівно.



- 5** По рівню виставляємо першу планку обрешітки. Рекомендований розмір планок обрешітки — 40x70 або 30x100 мм.
- 6** Кожну планку прибиваємо 2-ма цвяхами або кріпимо самонарізами.
- 7** Другу планку обрешітки монтуємо на відстані від 200 до 350 мм від першої (заміри проводимо від середини планки).
- 8** З метою дотримання однакової відстані між планками обрешітки щоразу проводимо заміри або використовуємо шаблон.
- 9** Обрешітку, що виступає за межі покрівлі потрібно рівно відрізати, тому позначаємо лінію її відтину.
- 10** По зазначеній лінії відрізаємо планки обрешітки на межі площини покрівлі.



**11** На фото подано вигляд змонтованої контробрешітки та обрешітки.



### 2. Монтаж нестандартних планок карнизу

**12** Наступний етап монтажу — це укладання нестандартних планок карнизного вузла, які монтуємо з напуском в 150 мм одна на одну.

**13** Планки до обрешітки кріпимо цвяхами або самонарізами.



- 14** Монтуємо другу нестандартну карнизну планку, ширина котрої повинна становити 50 мм.
- 15** На краях планки робимо відмітки на відстані 20 мм. Другу карнизну планку монтуємо з виступом в 20 мм від першої карнизної планки.
- 16** Планку кріпимо цвяхами через кожні 500 мм\*.
- 17** На краю покрівлі прибиваємо ще одну планку, яка слугитиме основою для для вітрового вузла. Рекомендований розмір планок вітрового вузла 30х50 мм.
- 18** Планку прибиваємо цвяхами в кожную планку обрешітки.



\* Замість операцій 12-16 можна змонтувати спеціальну стартову планку RetroLine (див. фото вище)

## 3. Підготовка панелей RetroLine до монтажу

19

Зазвичай монтаж розпочинаємо з правого боку, де перед цим була змонтована планка 30x50 мм. Для цього збоку панелі свердлимо отвори, діаметр котрих повинен бути більшим у 2 рази за діаметр самонарізів, відстань між отворами повинна складати не менше 700 мм. Для кріплення краю панелі біля вітрового вузла припустимо використовувати клямери.

20

Для кріплення панелей до стартової планки необхідно з двох її боків вирізати замки довжиною 20 мм від краю панелі, застосовуючи “праві” та “ліві” ножиці по металу.

21

Для загинання краю панелі краще застосовувати шаблон довжиною 500 мм, який виготовлено з трьох смужок сталі, що зварені між собою.

22

Краї панелі загинаємо донизу на 70-80°.

23

Таким чином готуємо до монтажу всі панелі.





## 4. Монтаж панелей RetroLine на стартовій планці

- 24** Першу панель монтуємо впритул до змонтованої раніше планки вітрового вузла.
- 25** Чіпляємо панель до стартової планки. Кріпити її саморізами до стартової планки не потрібно. Рекомендуємо ущільнити з'єднання панелі і стартової планки за допомогою покрівельних плоскогубців.
- 26** Панель кріпимо до контробрешітки оцинкованими самонарізами з плоскими шляпками через кожні 700 мм в тих місцях, де раніше були приготовані отвори, або за допомогою клямерів.
- 27** Також панель кріпимо до кожної планки обрешітки.
- 28** Панель кріпимо оцинкованими самонарізами з плоскими шляпками по центру отвору, не докручуючи самонаріз до кінця.



## Монтаж фальцевих панелей

- 29** Наступні панелі укладаємо одна на одну місцями кріплення замків. Щоб при монтажі не погнути панелі, тримаємо та накладаємо їх обережно. Найменші вигини буде добре видно на пласкій поверхні змонтованого даху.
- 30** Панелі монтуємо замок в замок, а потім зачіплюємо за стартову планку.
- 31** Для більш кращого прилягання панелей застосовуємо гумовий молоток.
- 32** Підбиваємо гумовим молотком панель доверху, щоб вона зайшла на стартову планку.
- 33** Останню панель під стіною монтуємо як зазвичай. На край площини набиємо планку (30х50 мм), яка становитиме основу для пристінової планки.



## 5. Монтаж панелей RetroLine біля стіни

- 34** Спочатку вимірюємо відстань від останньої панелі до краю стіни, додаємо 25 мм та проводимо рівну лінію на останній панелі, вирізаємо панель по цій лінії.
- 35 36** Використовуючи приготований раніше шаблон, загинаємо панель по всій довжині на 90°.
- 37** Свердлимо отвори в загнутій площині панелі з кроком в 700 мм.
- 38** Приготовану таким чином панель монтуємо подібно як і попередні.
- 39** Панель кріпимо до контробрешітки оцинкованими самонарізами з плоскими шляпками в готові монтажні отвори, по центру отвору або за допомогою клямерів.



### 6. Монтаж пристінових планок

- 40** Пристінову планку підгинаємо та припасовуємо до покриття.
- 41** Приготовану пристінову планку прикладаємо до фальцпанелі.
- 42** Планку кріпимо самонарізами до контробрешітки.
- 43** Край планки, що прилягає до стіни обробляємо герметиком "Geosel 2300".



## 7. Монтаж вітрівниць

- 44** Розмічаємо приготовану раніше вітрівницю.
- 45** Планку підрізаємо згідно розмітки.
- 46** Формуємо та підгинаємо краї вітрівниці.
- 47** Вітрівницю монтуємо за допомогою самонарізів кольору покриття (4,8x25 або 4,8x35 мм). Наступну планку монтуємо з напуском 150 мм.
- 48** Беручи до уваги великі вітрові навантаження на цей елемент, вітрівницю потрібно додатково закріпити в декількох місцях.



## 8. Монтаж мансардних вікон

- 49** Спочатку визначаємо місце для встановлення мансардного вікна. Після цього потрібно підготувати поверхню покрівлі, а саме вирізати отвір для вікна в обрешітці.
- 50** Для цього на площині даху окреслюємо обриси вікна.
- 51** Згідно обрисів вирізаємо планки обрешітки (для того, щоб вирізати їх рівно, можна по периметру натягнути шнур).
- 52** Потім вирізаємо змонтовану раніше гідроізоляцію.
- 53** Монтуємо кріплення, на яке буде опиратися вікно, згідно інструкції виробника вікон.
- 54** Готуємо отвір у покрівлі: для цього приміряємо вікно з конштейнами, залишаючи однакову відстань від рами до контробрешітки.



- 55** Використовуючи олівець окреслюємо раму вікна на настилі із дошок.
- 56** Вирізаємо по намальованому контуру отвір для встановлення рами вікна.
- 57** Прикладаємо раму вікна і монтуємо раніше прикріплені кронштейни до додаткової обрешітки, яку набито знизу вікна.
- 58** Так само кріпимо раму вікна зверху та з боків.
- 59** За допомогою рівня перевіряємо горизонтальне розташування рами вікна.



- 60** Якщо вікно не вдалося вирівняти, то застосовуємо спеціальні клини, за допомогою яких виставляємо потрібний рівень.
- 61** Знову перевіряємо встановлену раму за допомогою рівня.
- 62** Монтуюємо раму вікна самонарізами до обрешітки.
- 63** Важливим етапом монтажу вікна є укладання покрівельної мембрани. Її ми кріпимо за допомогою степлера до зовнішнього боку рами.
- 64** В такий же спосіб монтуюємо мембрану по боках рами. Ширина смуги мембрани — 60-70 см.
- 65** З метою відводу конденсату прорізаємо мембрану вздовж кожної обрешітки.



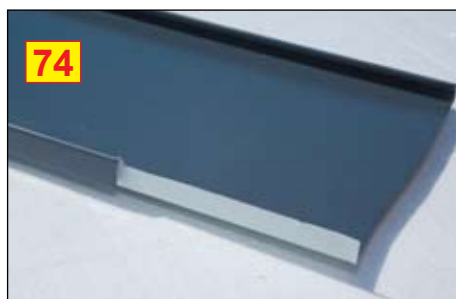


- 66** За допомогою степлера монтуємо мембрану збоку планок обрешітки.
- 67** Мембрану монтуємо також безпосередньо до покрівлі. Кріпимо мембрану знизу і по обидва боки рами вікна.
- 68** Особливу увагу потрібно приділити монтажу мембрани на кутах рами.
- 69** На контробрешітку набиваємо додаткову планку обрешітки, довжина якої повинна бути більша за ширину вікна.
- 70** Робимо надріз гідроізоляції та підкладаємо під неї мембрану з напуском 10-15 см.



## Монтаж фальцевих панелей

- 71** Встановлюємо додатковий кутник для відводу за межі вікна конденсату, який може утворитися у процесі експлуатації.
- 72** Так виглядає змонтована до рами вікна та обрешітки мембрана.
- 73** У панелі, що укладається під вікно, вирізаємо частину замка. Таким чином робимо там, де стикаються 3-4 панелі, для забезпечення щільного стикування "замок в замок" верхньої та нижньої панелей.
- 74**
- 75** Бічні панелі мансардного вікна (коміри) потрібно спеціально приготувати. Треба на комірі точно викреслити розміри рами вікна. Вимірюємо висоту рами за допомогою спеціального кутоміра. Підігнута бічна частина коміру повинна сягати до верхнього краю рами.

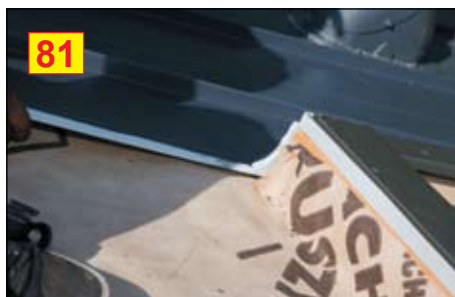


- 76** Для того, щоб ідеально припасувати комір до рами та додати жорсткості нижньому краю панелі, загинаємо його донизу на 180°.
- 77** Для загинання країв панелі використовуємо спеціальний інструмент. Панель загинаємо приблизно на 15-20 мм під спід. Потім загинаємо бічний край на 90°, витримуючи ширину загину згідно висоти рами вікна.
- 78** На загнутому боці панелі за допомогою кутоміра позначаємо місце розтину. У цьому місці робимо замок для коміра, який буде розміщено зверху вікна.
- 79** За допомогою ручних ножиць робимо напівкруглий виріз, при цьому залишаючи приблизно 10 мм для замка. Довжина вирізу — 400-500 мм в залежності від розміру коміра.
- 80** За допомогою обценьків формуємо замок, який буде з'єднано з верхнім коміром.



## Монтаж фальцевих панелей

- 81** Усі деталі ще раз підганяємо. Потім готуємо комір, який буде змонтовано з іншого боку рами вікна.
- 82** На загнутому раніше боці панелі позначаємо такі ж розміри, як і на попередньому комірі.
- 83** Спочатку загинаємо край під кутом  $180^\circ$ . Краще зробити шаблон, який би дозволив зробити однакові вирізи на обох панелях. Так як і на попередній панелі формуємо замок завширшки 10 мм.
- 84** Бічні коміри монтуємо по обидва боки рами вікна. Вони повинні щільно прилягати до рами вікна, бо мають також пізніше бути з'єднані з іншими планками.
- 85** Після цього готуємо верхній комір: заміряємо його ширину та додаємо 20 мм для формування загинів.



86

Під час замірів ширини коміра потрібно розмітити на панелі місця загинів. Довжина коміра залежить від кута нахилу покрівлі. Зазвичай ширина його закладки становить 200-400 мм в залежності від кута нахилу покрівлі.

87

Перед наданням планці коміра остаточного вигляду, загинаємо обидва боки листа по 10 мм на 180°, вклавши при цьому під закладки смужку металу. Таким чином утворюється щілина, у яку будуть засунуті замки, виконані на бічних комірах.

88

Верхній комір має бути напівкруглим, тому вигинаємо лист на трубі, використовуючи її як шаблон. Верхній край загинаємо всередину. Після усунення смужок металу по обидва боки коміру виникли щілини.

89

Верхній комір насуваємо на бічні коміри, для зручності їх децю відгинають.



86



88



87



89

## Монтаж фальцевих панелей

- 90** З'єднані елементи (верхній та бічні фартухи) монтуємо, звертаючи увагу на їхнє щільне прилягання до рами вікна і конструкції даху.
- 91** Наступним етапом є виконання монтажу планок під вікном.
- 92** Ці планки повинні ідеально прилягати до бічних комірів, тому що краї панелей, що виступають та планки вікна будуть з'єднані між собою на фальц.
- 93** В нижній планці вікна вирізаємо місце під замок панелі і щільно приладновуємо елементи. Планку монтуємо до панелі так, щоб самонаріз був вкручений у верхню частину замка панелі.
- 94** Бічні краї панелі дорізаємо так, щоб можна було загнути їх на фальц.
- 95** За допомогою покрівельних плоскогубців загинаємо бічний край панелі, утворюючи з'єднання з планкою. Виконуємо з'єднання з іншого боку.



- 96** Після утворення фальців з обидвох боків рами, монтуємо нижню планку вікна.
- 97** Далі поступово монтуємо інші елементи обшивки.
- 98** Останнім етапом монтажу мансардного вікна буде кріплення планки, що замикає комір. Вона виконує таку ж роль як і верхня планка коміра. Планку готуємо згідно розмірів вікна.
- 99** Планку щільно насуваємо на раму вікна та верхній комір.
- 100** Планку монтуємо самонарізами по обидва боки рами вікна.
- 101** Тепер потрібно змонтувати верхній комір. Підрізаємо його на потрібну довжину і загинаємо його нижню частину підспід. під кутом 180°.



**102** Для стикування панелей застосовуємо гумовий молоток.

**103** Закриваємо створ вікна і далі монтуємо панелі так як на початку, зачіпляючи нижній край за стартову планку.



### 9. Обробка комина

Монтаж планок комина потрібно виконувати ретельно.

У цій інструкції для обробки комина використовуємо фальцеві панелі "RetroLine".

Усі з'єднання планок з комином ущільнюємо герметиком Geocel 2300.

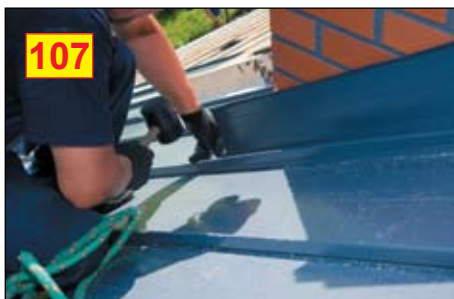
Спосіб обробки комина схожий з поданим вище способом монтажу мансардних вікон.

**104** Нижні планки укладаємо до самого комину, не забувши вирізати частину замка з правого боку панелі. Це місце є місцем стикування трьох панелей.





- 105** З бічних панелей виконуємо планки. Краї панелі загинаємо підспід, а її бік — під кутом  $90^\circ$ . Зверху панелі формуємо закладку, яка буде з'єднана на фальць з верхньою планкою.
- 106** Тильна закладка планки повинна знаходитись точно на краю комина.
- 107** Після точної підгонки монтуємо планку, затискаючи замок на панелі збоку.
- 108** Частину планки, що виступає, відрізаємо по розмірах панелей. У нашому випадку тил комина знаходиться біля конька.
- 109** З іншого боку комина монтуємо планки так само. Загинаємо край панелі підспід і приладновуємо її по довжині. Потім підгинаємо край, що утворює частину коміра навколо комина.



## Монтаж фальцевих панелей

**110** Приміряємо панель і позначаємо місця розрізу, беручи до уваги виконання закладок для з'єднання на фальць.

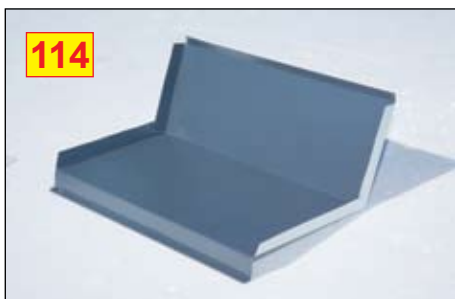
Вирізаємо панель по розмірах, формуюємо закладку під фальць. Потім монтуємо планки, затискаючи замки. Бічні планки, виконані з панелі, мають ідеально пасувати до комина. Верхню частину планки, загнуту під кутом в 45°, потрібно ущільнити Geocel 2300.

**112** Бічні планки повинні ідеально прилягати до комина.

З метою виконання нижньої планки комина міряємо відстань між бічними планками, зробленими з фальцевих панелей. Для того, щоб виконати з'єднання на фальць, ширина нижньої планки повинна бути на 50 мм більша ширини закладок панелі. Висота фланця така ж як і висота фланців по обидва боки комина.



- 114** Готова планка комина має такий вигляд як показано на фото і нагадує пристінову планку. Верхній край планки загинаємо під кутом  $45^\circ$  всередину.
- 115** Приладнюємо приготований елемент та виправляємо неточності в розмірах.
- 116** Позначаємо місце під фальцевий замок, а також лінії розрізу на бічних планках.
- 117** Планку ще раз приміряємо і монтуємо самонарізами у гребінь фальцевого замка.
- 118** За допомогою ручних ножиць дорізаємо бічні закладки планки.

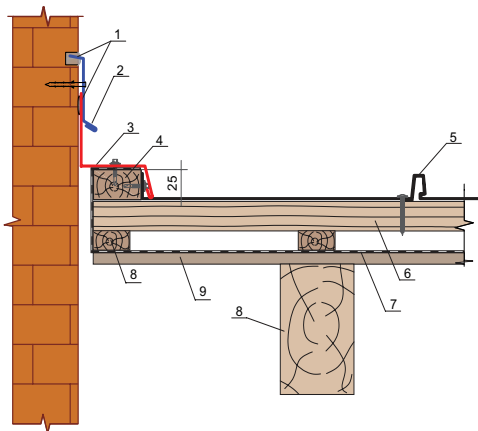


## Монтаж фальцевих панелей

- 119** Після закінчення монтажу ущільнюємо усі стики між планками та комином.
- 120** Для ущільнення використовуємо спеціальний герметик “Geosel 2300”, що не вступає в реакцію з металом з полімерним покриттям.
- 121** Так виглядає змонтований вузол навколо комина.



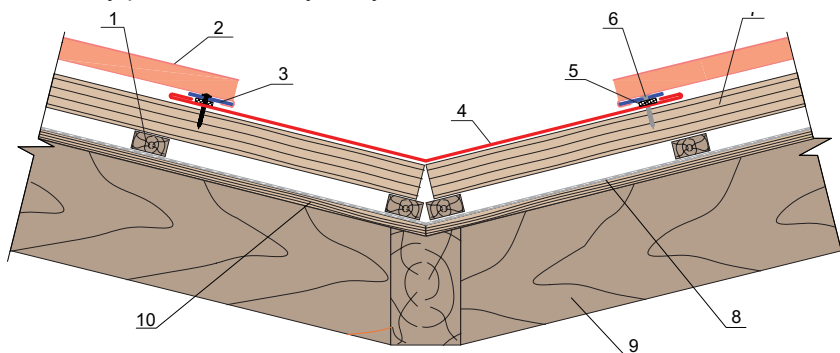
Надійне з'єднання забезпечує вузол із застосуванням двох планок, рисунок та фото наведені нижче.



- |                       |                          |
|-----------------------|--------------------------|
| 1) Герметик;          | 6) обрешітка 30x100;     |
| 2) з'єднувач верхній; | 7) супердифмембрана;     |
| 3) з'єднувач нижній;  | 8) кроквяна нога;        |
| 4) контррейка 30x50;  | 9) дощатий настил;       |
| 5) лист RetroLine;    | 10) контррейка 20x40(60) |

## 10. Монтаж ринви

Спочатку встановлюється планка ринви великої, потім із застосуванням ущільнювача 20x5 мм до неї монтується металева смуга завширшки 50 мм з кожного боку ринви. За виступ смуги чіпляється нижній загин панелі.



- |                           |                      |
|---------------------------|----------------------|
| 1) контррейка 20x40(60);  | 6) самонаріз;        |
| 2) лист RetroLine;        | 7) обрешітка 30x100; |
| 3) металева полоса;       | 8) супердифмембрана; |
| 4) кошикова ринва велика; | 9) кроквяна нога;    |
| 5) ущільнювач 20x5;       | 10) дощатий настил   |

## 11. Монтаж конька

Покрівельна панель повинна мати можливість збільшуватись в коньковому вузлі під дією температури, тому коньок не можна кріпити наскрізь до обрешітки. Коньок кріпиться до покрівельної панелі у місці з'єднання замків. Трапецієвидний коньок дозволяє панелі вільно розширюватись завдяки вертикальним полицям на ньому.

Перфорована планка кріпиться до панелі самонарізами між обрешіткою. Для додаткового захисту від снігу можна використати пористий коньковий ущільнювач.

Встановлення перфорованої планки дозволяє повітря вільно циркулювати в підпокрівельному просторі і забезпечує вентиляцію.

