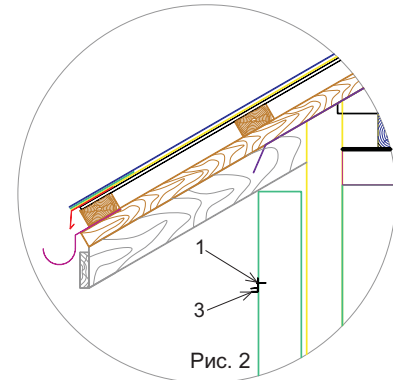
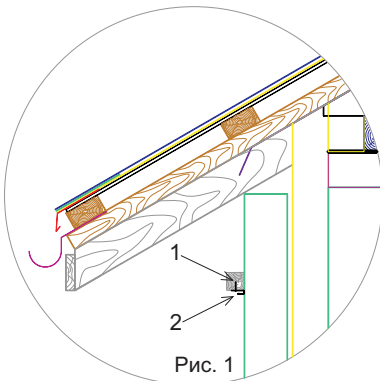


ВАРИАНТ №1

Этап № 1

а) Закрепите G - планки (2) на направляющих брусках с помощью саморезов (1), см. Рис.1

б) При отсутствии направляющих брусков, закрепите на стене F - планки (3), см. Рис. 2

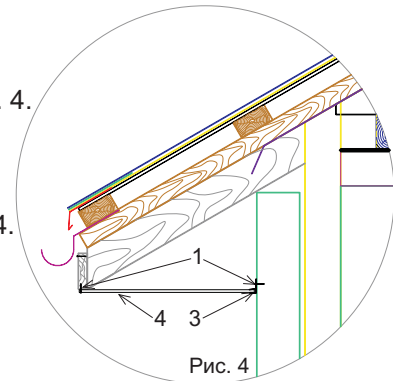
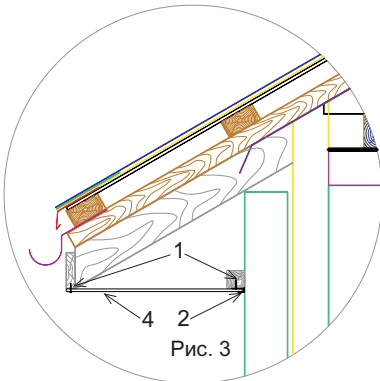


Этап № 2

а) Вставьте софиты (4) в G - планки (2), см. Рис. 3.

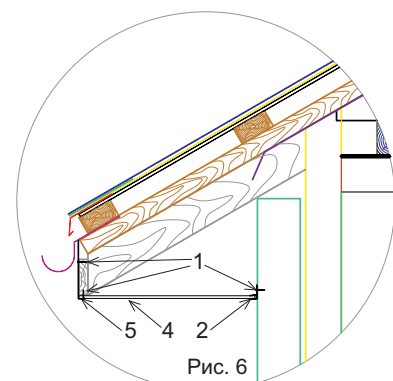
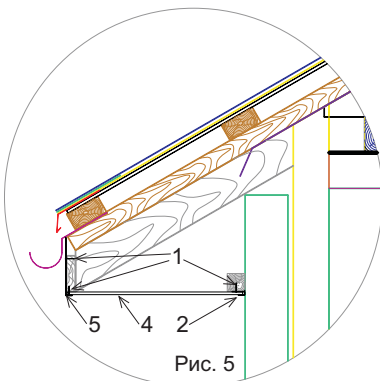
б) или F - планки (3), см. Рис. 4.

Закрепите софиты (4) с помощью саморезов (1), см. Рис. 3, 4.



Этап № 3

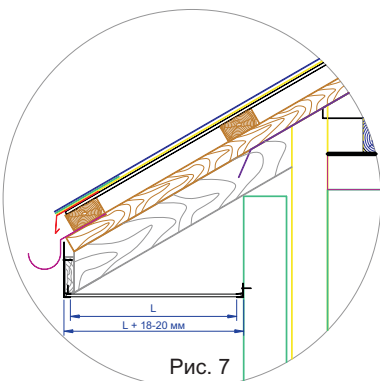
Лицевую часть софитов (4) со стороны лобовой доски необходимо закрыть L - планками (5), планки фиксируются саморезами (1), см. Рис. 5, 6.



Примечания

Длина отрезка софитов должна быть на 18 - 20 мм. больше внутреннего расстояния (L) между планками, см. Рис. 7.

Для фиксации планок используйте крепеж стойкий к воздействию окружающей среды, а также химической и электрохимической коррозии.



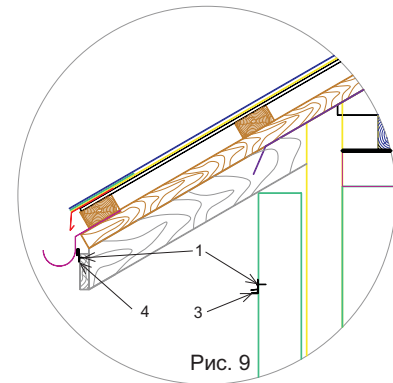
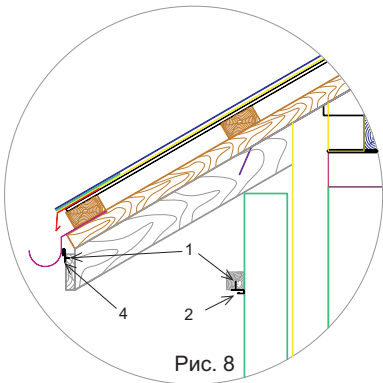
ВАРИАНТ №2

Этап № 1

На карнизной (лобовой) доске закрепите финишные планки 4 с помощью саморезов, см. Рис.8

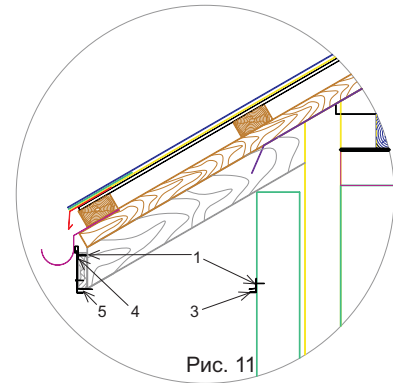
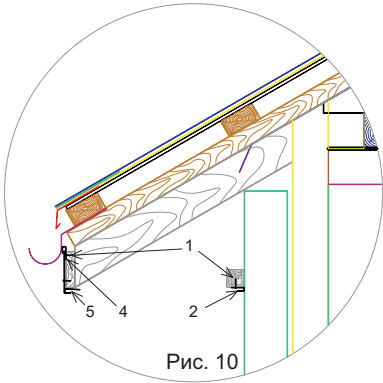
а) Закрепите G - планки (2) на направляющих брусках с помощью саморезов (1), см. Рис.8

б) При отсутствии направляющих брусков, закрепите на стене F - планки (3), см. Рис. 9



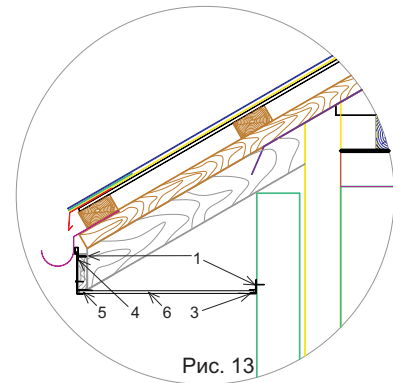
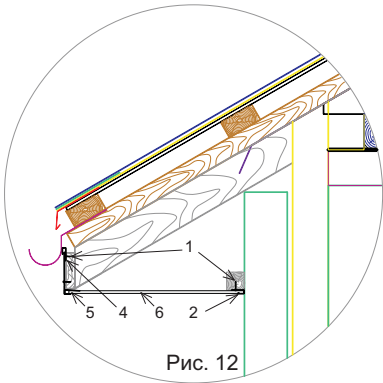
Этап № 2

В финишные планки (4) вставьте F - планки или J - рейки (5), см. Рис. 10, 11.



Этап № 3

Вставьте софиты (6) в одну из планок, затем сместите на 8 - 10 мм. в направлении другой планки.



Варианты угловых соединений софитов

