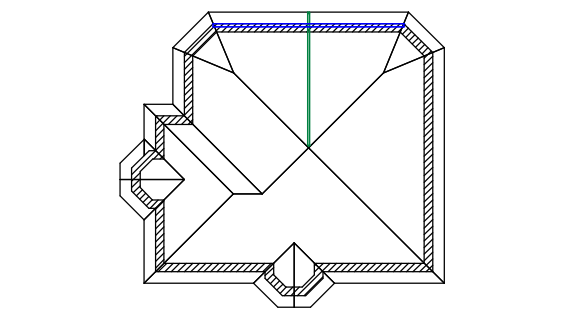


04007
 Длина необработанного бруса: 6,
 Стропила
 Прогон
 Высота стен/стропила
 Сверление



Идентификация...

	Дата	Имя
создан	05.05.2015	
Изменение		

Рыбак 03

Масштаб	Срок
1:37,2	Version 27.2.405