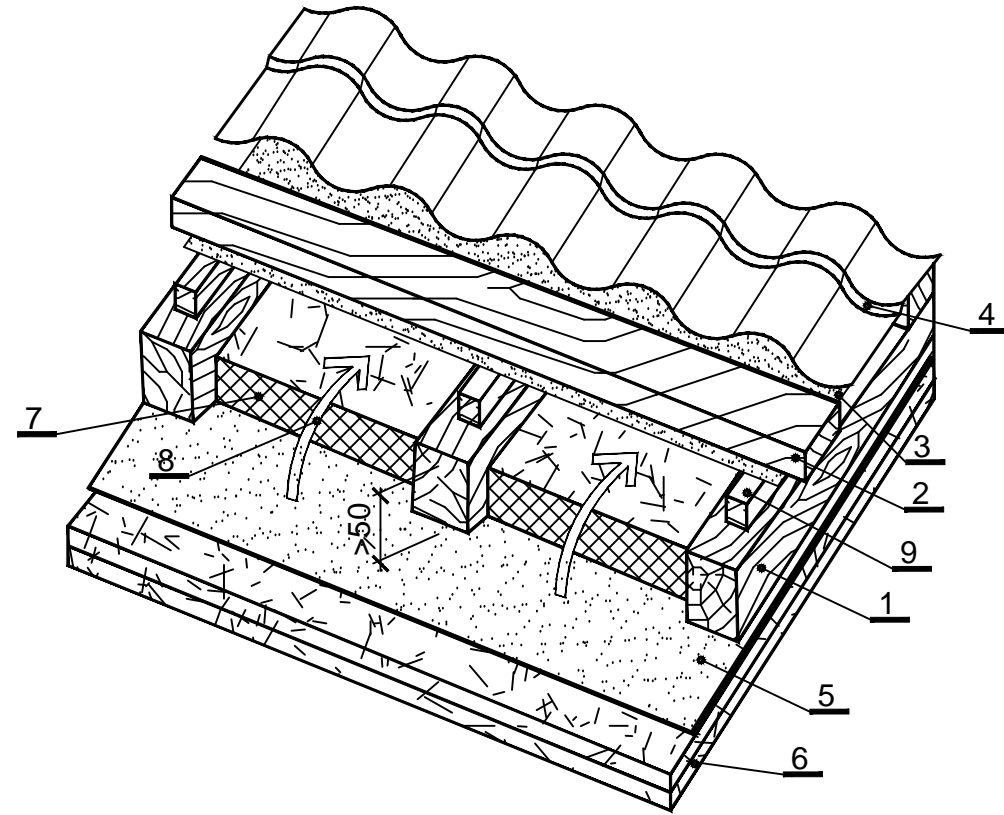
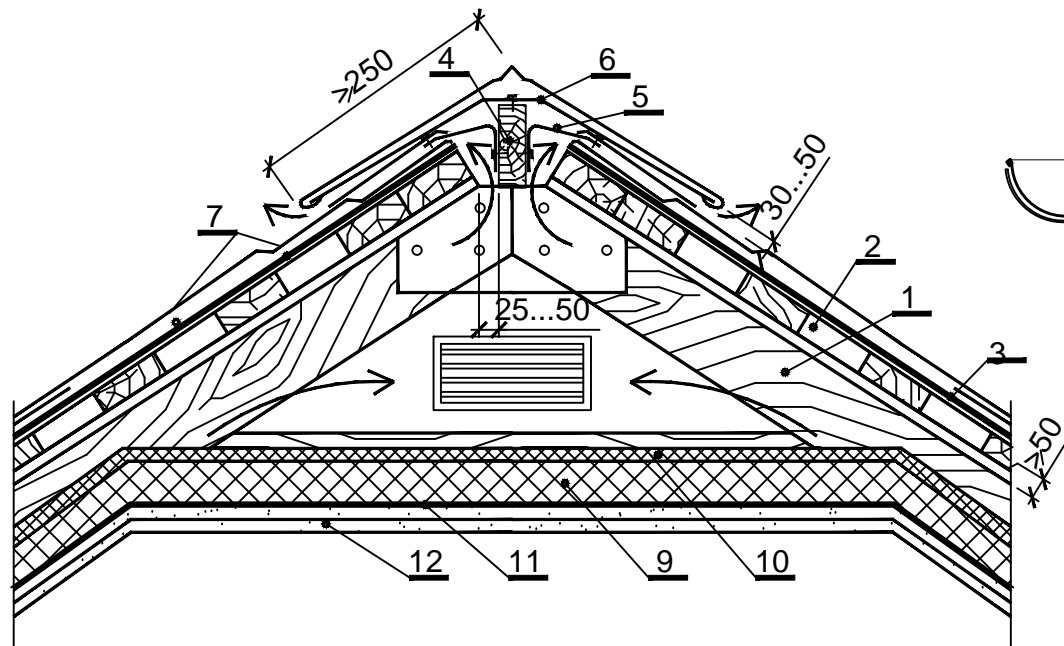


Состав вентилируемой теплой кровли с водоизоляционным слоем из плит кровельных



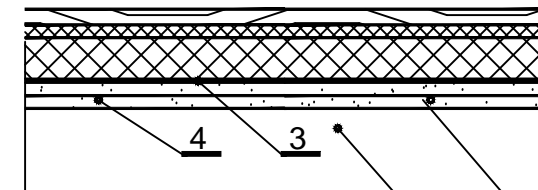
1-прогон (стропильная нога); 2-обришетник; 3-гидроизоляционный слой; 4-металлочерепица; 5-пароизоляция; 6-два слоя гипсоволокнистых плит (потолок); 7-плиты минераловатные жесткие негорючие; 8-вентилируемый воздушный зазор высотой не менее 50 мм; 9-контробрешетка.

Устройства вентилирующего конька теплой кровли

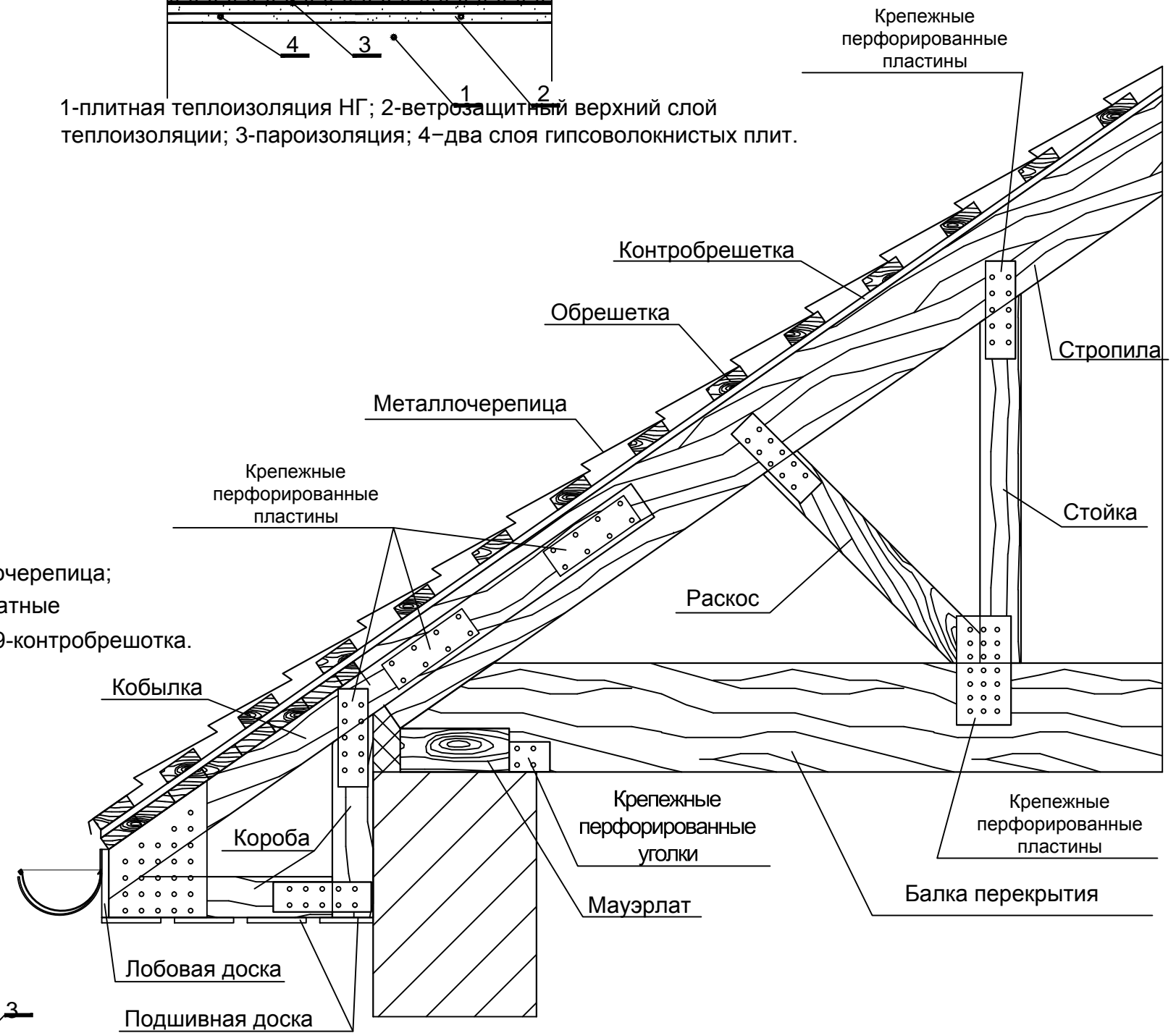


1-стропильная нога; 2-обришетник; 3-гидроизоляционный слой; 4-коньковый брус; 5-кронштейн из стальной полосы сечением не менее 3x30мм с Т-образными концами; 6-карнизный стальной; 7-металлочерепица; 8-вентиляционная решетка в фронтоне; 9-плитная теплоизоляция НГ; 10-ветрозащитный верхний слой теплоизоляции; 11-пароизоляция; 12-два слоя гипсоволокнистых плит

Состав полов.



1-плитная теплоизоляция НГ; 2-ветрозащитный верхний слой теплоизоляции; 3-пароизоляция; 4-два слоя гипсоволокнистых плит.



И.И.И. Подпись и дата  
Взам. инв. N.  
И.И.И. Подпись и дата

						Кровля		
Изм.	Кол.	Лист	Ндок.	Подп.	Дата			
Разраб.		Полупанец				Стадия	Лист	Листов
							7	8
						Схема расположения элементов кровли		