



Verlegeanleitung

Luft- und Dampfsperren:

DELTA®-REFLEX
DELTA®-REFLEX PLUS
DELTA®-DAWI GP
DELTA®-FOL WS 2

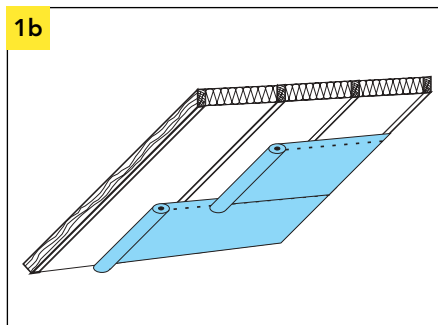
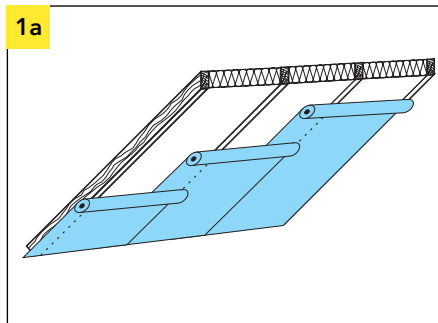
Allgemeine Hinweise.

■ Die Bahnen DELTA®-REFLEX/DELTA®-REFLEX PLUS, DELTA®-DAWI GP und DELTA®-FOL WS 2 werden in der Praxis als dampfdiffusionshemmende Schicht verlegt und zur Herstellung der Luftdichtheitsschicht luftdicht verklebt. Übergreifend werden sie hier als DELTA®-Luft- und Dampfsperren bezeichnet. Die Bahnen können bei Gebäuden mit normalem Raumklima nach DIN 4108/Teil 3 (Nutzung zu Wohnzwecken) in belüfteten und unbelüfteten Dach- und Wandkonstruktionen raumseitig der Wärmedämmung eingesetzt werden. Bei der Entscheidung für die entsprechende Bahn müssen die bauphysikalischen Vorgänge der gesamten Konstruktion für eine dauerhafte Funktionsfähigkeit berücksichtigt werden.

Bei Abweichungen von den in DIN 4108/Teil 3 aufgeführten Regelkonstruktionen oder anderen klimatischen Verhältnissen ist ein rechnerischer Nachweis zu führen. Im Sanierungsfall, in dem DELTA®-Luft- und Dampfsperren von außen geschlauft über die Sparren verlegt werden müssen, ist DELTA®-S_d-FLEXX zu verwenden (siehe gesonderte Verlegeanleitung). DELTA®-Luft und Dampfsperren können bei Zwischensparrendämmung unterhalb der Sparren und bei Aufsparrendämmung oberhalb der Sparren auf den Sparren direkt oder einer Vollschalung eingebaut werden. Unter Aufsparrendämmungen verlegte Bahnen können ohne weitere Maßnahmen, z. B. Abplanen, nicht die Aufgabe von Notdächern oder Behelfsdeckungen erfüllen. Bei längeren Arbeitsunterbrechungen oder besonders zu schützenden Werten sollte grundsätzlich abgeplant werden. Wird raumseitig vor die Bahn eine Untersparrendämmung aufgebracht, darf deren Wärmedurchlasswiderstand gemäß DIN 4108/Teil 3 max. 20 % des Gesamtwärmedurchlasswiderstandes der Konstruktion betragen. Wird dieser Wert überschritten, ist ein rechnerischer Nachweis zu führen.

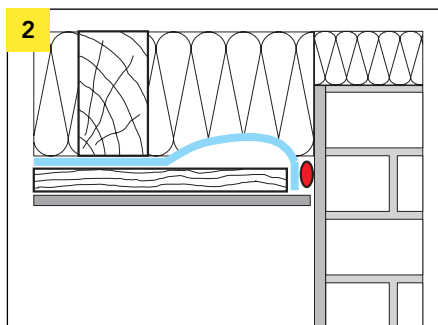
DELTA®-Luft- und Dampfsperren sind nicht dauerhaft beständig gegen UV-Strahlung. Die in Räumen mit UV-Strahlung verlegten Bahnen sind daher, z. B. durch eine Innenbekleidung, zu schützen.

Verlegeanleitung für DELTA®



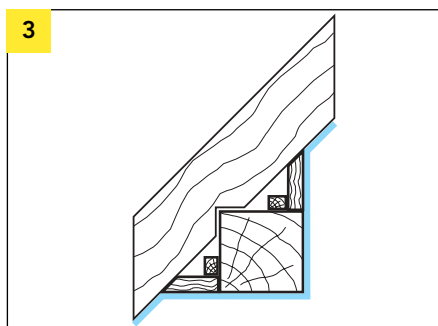
Verlegung

(Bild 1a und 1b) DELTA®-Luft- und Dampfsperren können parallel zur Traufe oder zum Sparren verlegt werden. Bei einer Verlegung parallel zum Sparren sollten die Längsüberlappungen auf den Sparren liegen, bei einer Verlegung parallel zur Traufe gilt dies für die Querüberlappungen. Die bedruckte Seite ist die Oberseite und zeigt bei der Verlegung zum Verarbeiter. Die Überdeckung der Bahnen beträgt ca. 10 cm. Die Bahnen werden zu Montagezwecken durch Tackerklammern, Breitkopfstifte o. Ä. auf allen nagelbaren Untergründen fixiert. Auf nicht nagelbaren Untergründen können andere Montagehilfen (z. B. Schnellbauschrauben, Schlagdübel) verwendet werden. Die endgültige Befestigung erfolgt durch das Aufbringen der Unterkonstruktion der Innenbekleidung.



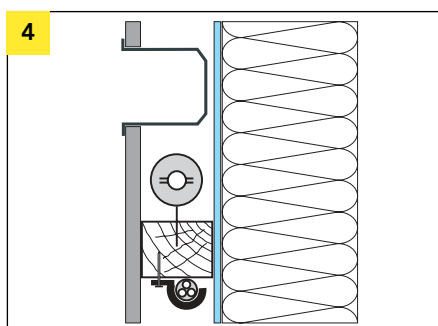
Anschlüsse

(Bild 2) Anschlüsse an mineralische Untergründe sowie solche aus Holz, Holzwerkstoffen, Kunststoff oder Metall werden mit dem Kartuschenkleber DELTA®-TIXX fixiert. Anschlüsse an gehobeltes Holz, Leimholz, glatte Holzwerkstoffe, Kunststoff oder Metall können alternativ mit DELTA®-MULTI-BAND hergestellt werden. Die Untergründe müssen dabei grundsätzlich möglichst frei von Schwind- und Setzrissen oder anderen Fehlstellen sein. Der Anschluss von der unter den Sparren verlegten Bahn an Giebelmauerwerk o. ä. Punkten sollte unter Materialzugabe erfolgen, um Spannungen im Anschlussbereich durch Bewegungen des Dachstuhls zu vermeiden.



Verklebung

(Bild 3) Zu verklebende Untergründe müssen ausreichend tragfähig, sauber, trocken, staub- und fettfrei sein. Die Verarbeitungshinweise des Klebemittels sind zu beachten. Der Winkel z. B. zwischen Pfetten und Sparren sollte zur besseren Anpassung der Bahnen und zur Herstellung von sicheren und fachgerechten Verklebungen mit einem Keil oder Stellbrett aufgefüllt werden.



Installationsebene

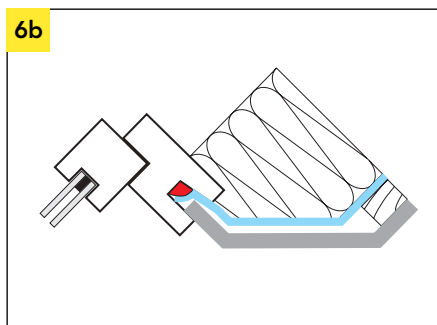
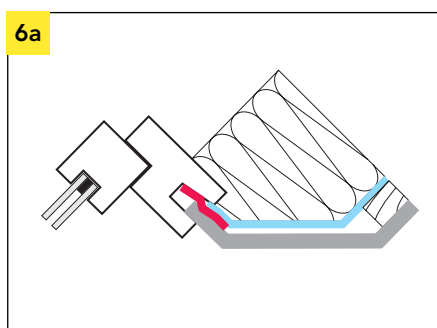
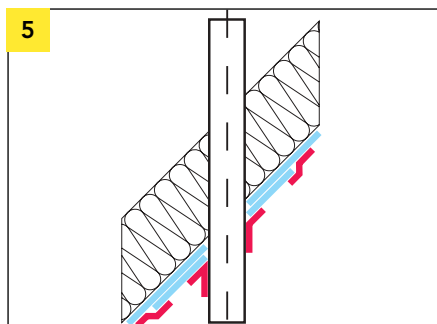
(Bild 4) Die Anzahl der Durchdringungspunkte durch DELTA®-Luft- und Dampf-

Luft- und Dampfsperren.

sperren sollte so gering wie möglich gehalten werden. Dabei kann es sinnvoll sein, eine ausreichend dimensionierte Installationsebene zwischen der DELTA®-Luft- und Dampfsperre und der Innenbekleidung vorzusehen, in der Kabel und Rohre verlegt sowie Lichtschalter, Steckdosen o.Ä. eingebaut werden können.

Rohrdurchführungen

(Bild 5) Der Anschluss der verlegten Bahn wird mit einem separaten Flansch aus dem gleichen Material hergestellt. Dazu sollte ein entsprechend großer Flansch aus der Bahn zugeschnitten werden. Darauf wird die auf den Rohrdurchmesser und gegebenenfalls die Dachneigung angepasste Öffnung aufgezeichnet und sternförmig eingeschnitten. Dann wird der Flansch über das Rohr bzw. darum herumgezogen. Anschließend wird der Flansch auf der Fläche mit dem geeigneten DELTA®-Klebeband angeschlossen (siehe „Verklebung der Überlappungen“). Der Übergang vom Flansch zum Rohr wird mit DELTA®-FLEXX-BAND luftdicht verklebt.



Fenster

(Bild 6a und 6b) Der Anschluss an Fenster erfolgt am besten mit separaten Bahnenstreifen. Hierzu sollten in die jeweiligen Leibungen unter Zugabe der Überdeckung zugeschnittene Streifen DELTA®-Luft- und Dampfsperre angebracht und am Fenster mit DELTA®-TIXX oder DELTA®-MULTI-BAND befestigt werden. Die Bahnenstreifen mit dem geeigneten DELTA®-Klebeband anschließen (siehe „Verklebung der Überlappungen“). Die Ecken der Leibungen mit dem gleichen DELTA®-Klebeband luftdicht verkleben.

Verklebung der Überlappungen:

DELTA®	DELTA®-REFLEX	DELTA®-REFLEX PLUS	DELTA®-DAWI GP	DELTA®-FOL WS
Integriertes Klebeband (an Längsstößen)	–	●	–	–
DELTA®-POLY-BAND	●	● ¹	–	–
DELTA®-MULTI-BAND	○	○ ¹	●	●

● Standard

○ Alternativ

¹ an Querstößen o.Ä.

Eckeneinschnitte oder dreidimensionale Eckdetails werden auf allen DELTA®-Luft- und Dampfsperren mit DELTA®-FLEXX-BAND luftdicht abgeklebt. Es ist empfehlenswert, die Verklebung mit einem druckverteilenden Hilfsmittel (z. B. mehrfach gefalteter Lappen, trockener Schwamm) anzureiben.

■ Diese Verlegeanleitung zeigt Beispiele. Andere Ausführungen sind möglich, wenn diese den allgemein anerkannten Regeln der Technik entsprechen.

Gegebenenfalls erforderliche Abweichungen können im Einzelfall mit der Dörken GmbH & Co. KG gesondert vereinbart werden.

■ Eine umfangreiche Detailsammlung und Ausschreibungstexte erhalten Sie unter www.doerken.de oder als CD-ROM.

DELTA®



Dörken GmbH & Co. KG
Wetterstraße 58
58313 Herdecke
Tel.: 0 23 30/63-0
Fax: 0 23 30/63-355
bvf@doerken.de
www.doerken.de

Ein Unternehmen der Dörken-Gruppe.