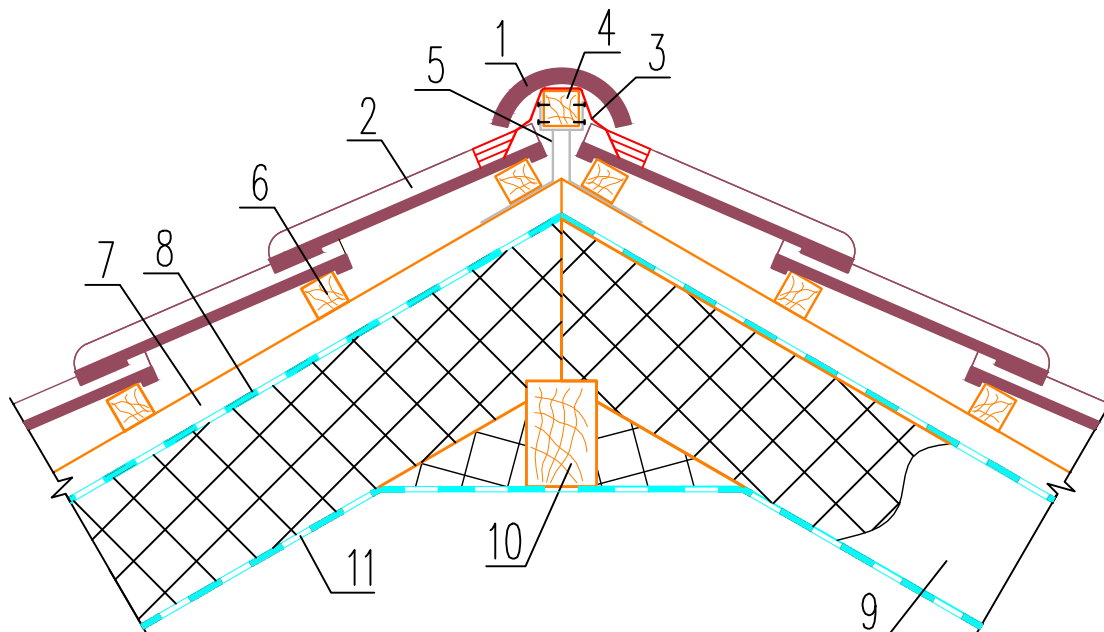


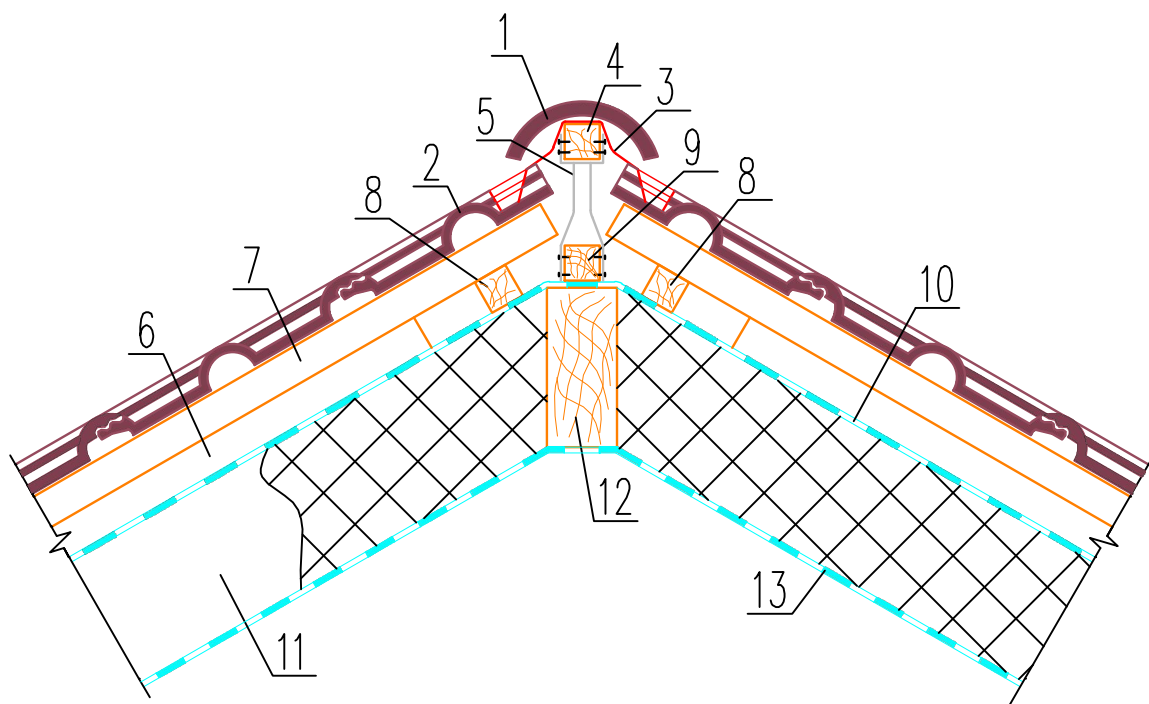
- 1. Рядовая черепица
- 2. Обрешетка (брусок 50x50)
- 3. Контробрешетка (брусок 50x50)
- 4. Гидроизоляция
- 5. Стропильная нога
- 6. Пароизоляция

Изм.	Кол. уч.	Лист	№ док.	Погн.	Дата				
						Окатная кровля с применением натуральной черепицы	Стадия	Лист	Листов
								1	
						Поперечный разрез утепленной кровли			



1. Коньковая черепица
2. Рядовая черепица
3. Аэрозлемент конька
4. Коньковая обрешетка (друсок 50x50)
5. Крепление коньковой обрешетки
6. Обрешетка (друсок 50x50)
7. Контробрешетка (друсок 50x50)
8. Гидроизоляция
9. Стропильная нога
10. Коньковый друс
11. Пароизоляция

Изм.	Кол. уч.	Лист	№ гок	Подп.	Дата				
						Окатная кровля с применением натуральной черепицы	Стация	Лист	Листов
								3	
						Конек утепленной кровли			

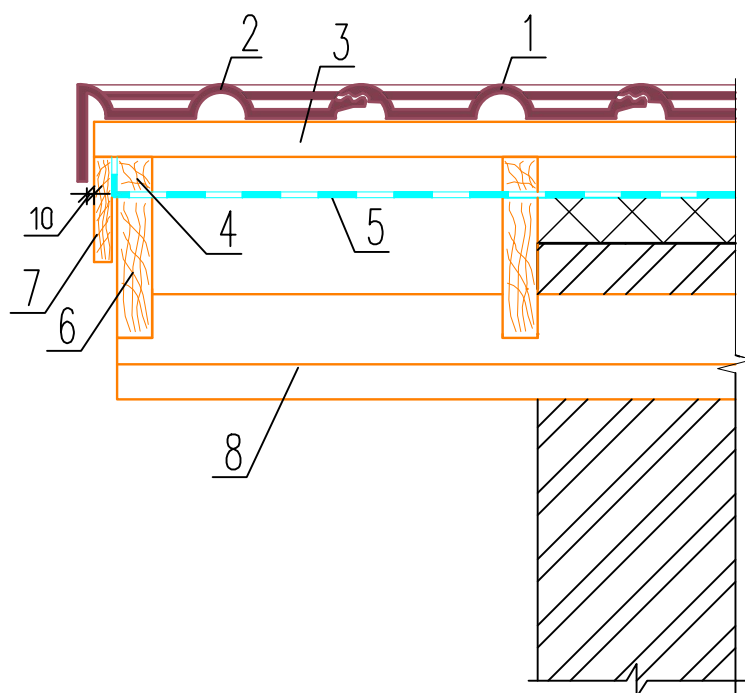


1. Коньковая черепица
2. Рядовая резанная черепица
3. Аэроэлемент хребта
4. Хребтовая обрешетка (друсok 50x50)
5. Крепление хребтовой обрешетки
6. Контробрешетка (друсok 50x50)
7. Обрешетка (друсok 50x50)
8. Контробрешетка хребта (друсok 50x50)
9. Дополнительный друсok 50x50 для установки креплений
10. Гидроизоляция
11. Стропильная нога
12. Диагональная балка хребта
13. Пароизоляция

Внимание!

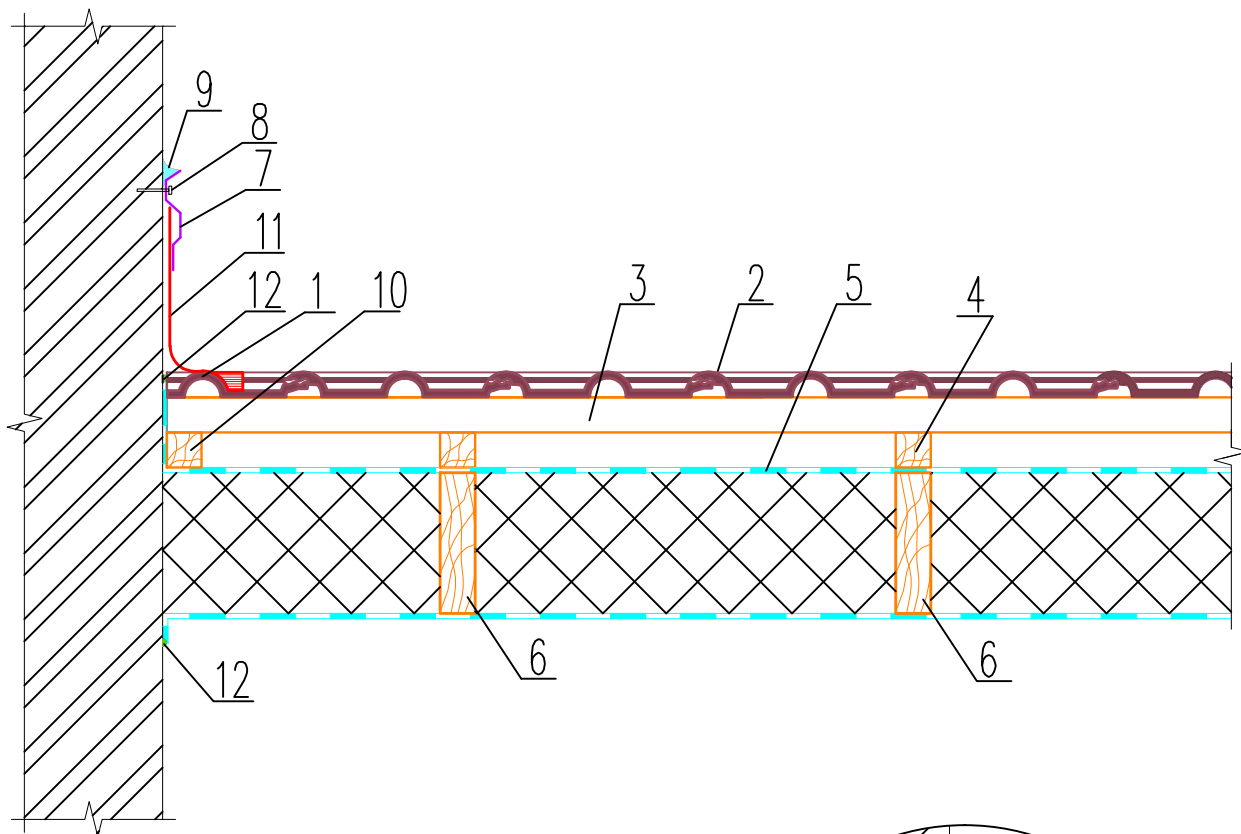
Перехлест гидроизоляции на участке балки хребта не менее 100мм на каждый скат

Изм.	Кол. уч.	Лист	№ гок	Подп.	Дата				
						Скатная кровля с применением натуральной черепицы	Стация	Лист	Листов
								4	
						Хребет утепленной кровли			

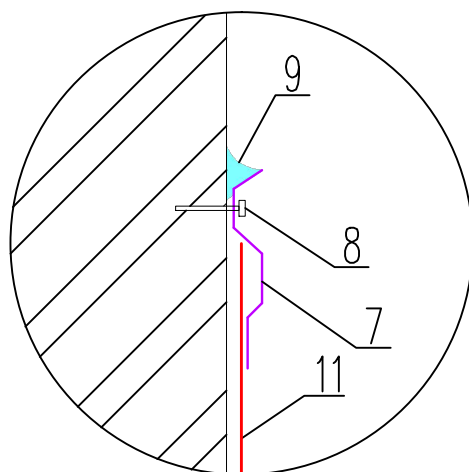



1. Рядовая черепица
2. Боковая черепица
3. Обрешетка (друсок 50x50)
4. Контрообрешетка (друсок 50x50)
5. Гидроизоляция
6. Выносные стропила
7. Декоративная доска
8. Мауэрлат

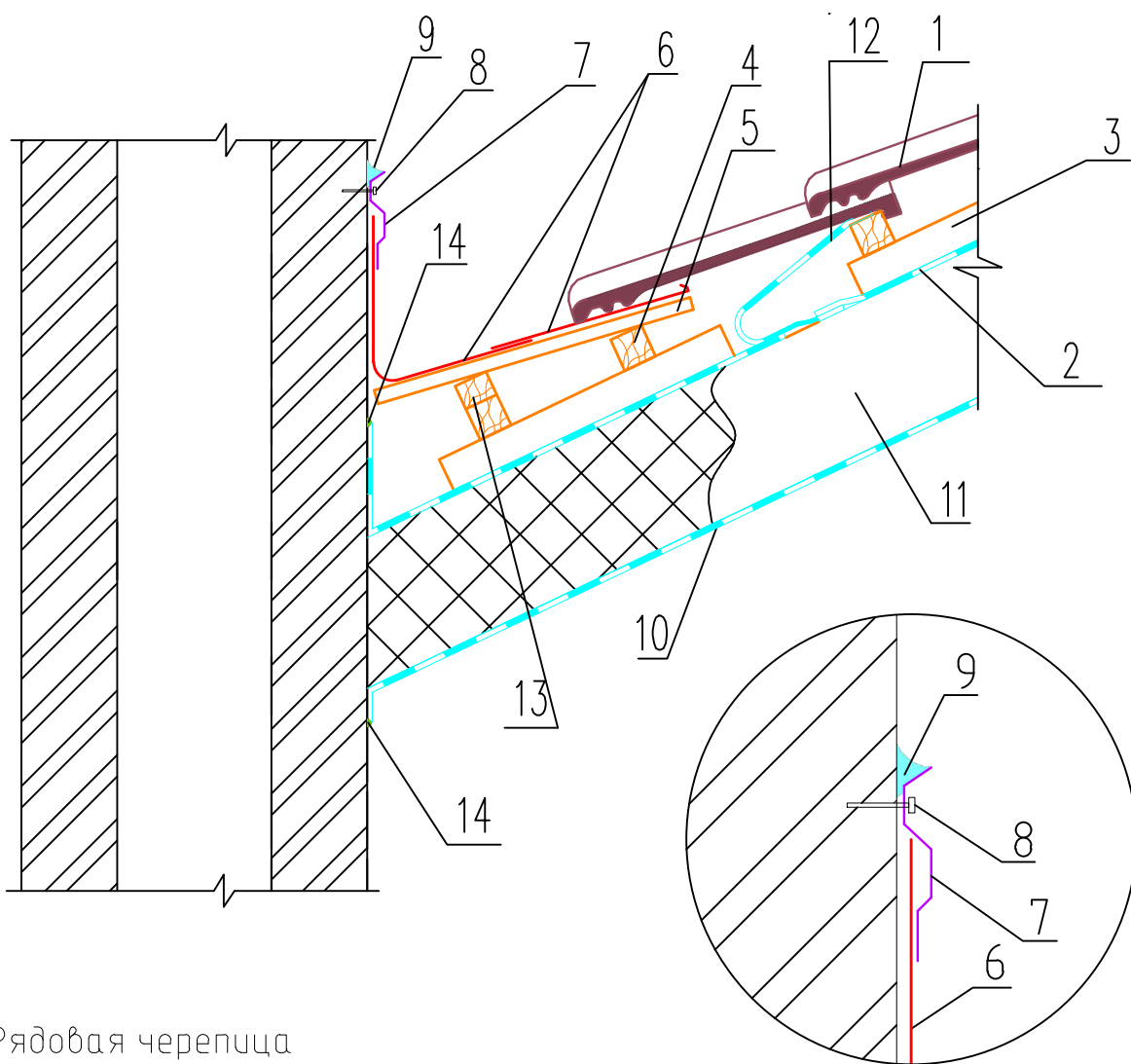
Изм.	Кол. уч.	Лист	№ гок	Подп.	Дата			
						Стация	Лист	Листов
							6	
						<small>redroofs.ru 8(495)780-63-19</small>		




1. Рядовая резанная черепица
2. Рядовая черепица
3. Обрешетка (досок 50x50)
4. Контробрешетка (досок 50x50)
5. Гидроизоляция
6. Стропильная нога
7. Планка Вака
8. Дюбель с шурупом
9. Герметик кровельный
10. Дополнительный досок контробрешетки
11. Лента для примыкания
12. Клей/скотч

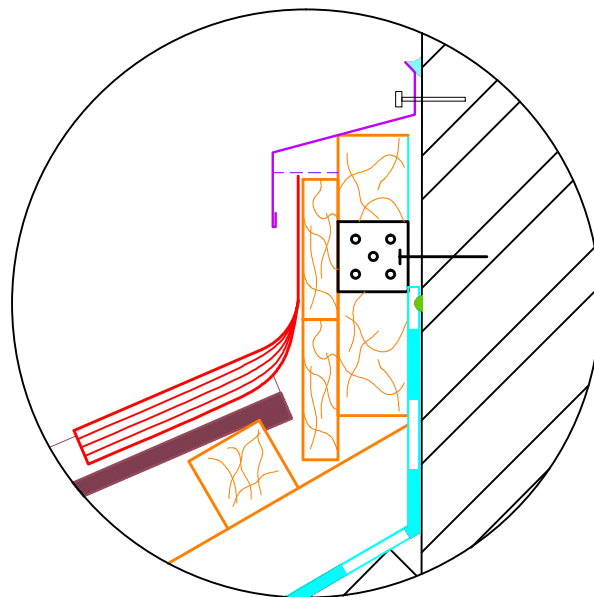
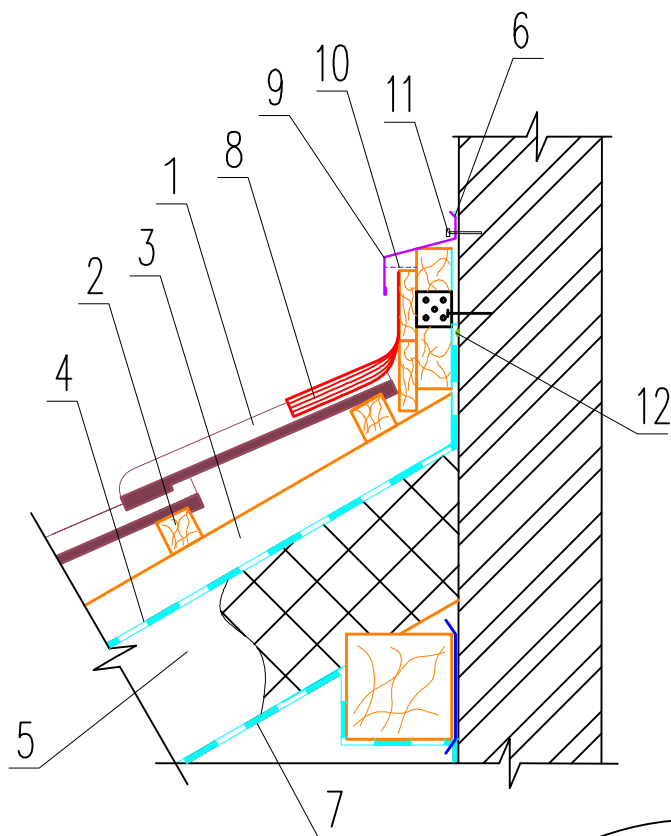


изм.	кол.уч.	лист	N	подп.	дата			
						Окатная кровля с применением натуральной черепицы	стадия	лист
								ЛИСТОВ
								7
						Боковое примыкание к стене/трубе		
							<small>redroofs.ru 8(495)780-63-19</small>	



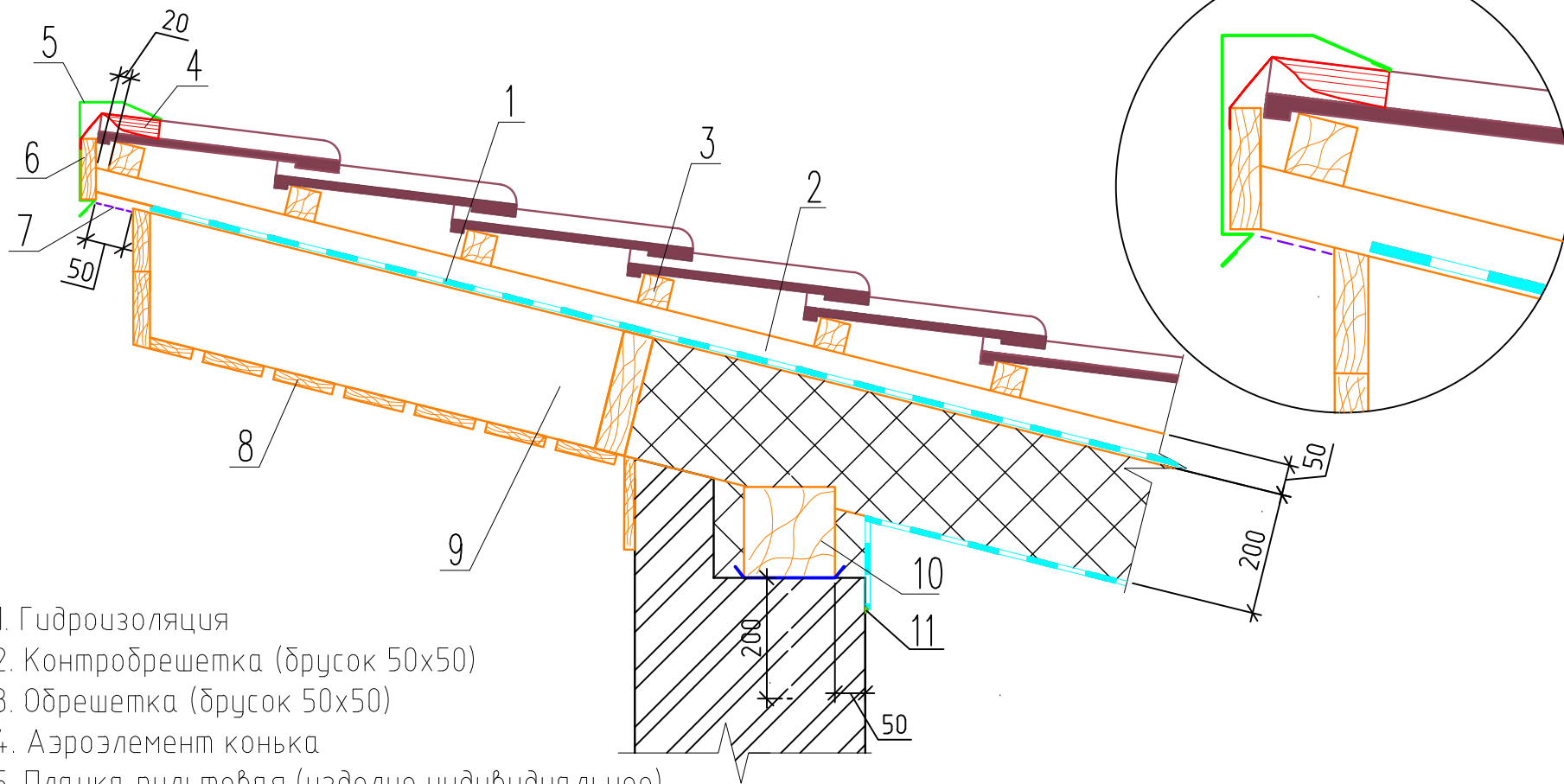
- | | |
|----------------------------------|---------------------------|
| 1. Рядовая черепица | 11. Стропильная нога |
| 2. Гидроизоляция | 12. Дренажный желобок |
| 3. Контрообрешетка (досок 50x50) | 13. Дополнительный брусок |
| 4. Обрешетка (досок 50x50) | 14. Клей/скотч |
| 5. Настил (доска 100x25) | |
| 6. Лента для примыкания | |
| 7. Планка Вака | |
| 8. Шуруп с термостойким дюбелем | |
| 9. Герметик кровельный | |
| 10. Пароизоляция | |

Изм.	Кол. уч.	Лист	№ гок	Подп.	Дата				
						Окатная кровля с применением натуральной черепицы	Стадия	Лист	Листов
								8	
						Примыкание за трубой			



1. Рядовая черепица
2. Обрешетка (друсок 50x50)
3. Контрообрешетка (друсок 50x50)
4. Гидроизоляция
5. Стропильная нога
6. Герметик кровельный
7. Пароизоляция
8. Лента для примыкания
9. Планка вент. примыкания
10. Вент. лента
11. Шуруп с термостойким дюбелем
12. Клей/скотч

Изм.	Кол. уч.	Лист	№ док.	Погн.	Дата				
						Скатная кровля с применением натуральной черепицы	Стация	Лист	Листов
								9	
						Вентилируемое примыкание к стене			



- 1. Гидроизоляция
- 2. Контробрешетка (досок 50x50)
- 3. Обрешетка (досок 50x50)
- 4. Аэроэлемент конька
- 5. Планка пультовая (изделие индивидуальное)
- 6. Доска (100x25)
- 7. Вент. лента
- 8. Подшивка
- 9. Стропильная нога
- 10. Мауэрлат
- 11. Клей/скотч

Изм.	Кол. уч.	Лист	№ док.	Подп.	Дата				
						Скатная кровля с применением натуральной черепицы	Стадия	Лист	Листов
								11	
						Пультовый конек			