

# ROSS цокольный дефлектор

Для вентиляции цокольного пространства и подвала



## Элегантное решение вентиляции цокольного пространства

ROSS дефлектор –элегантное изделие серии VILPE® для вентиляции цокольного пространства здания, удаления радона и влаги из цокольной части, притока свежего воздуха в расположенные в подвале баню, гараж, котельную, подачи воздуха в камин, а также в качестве приточной трубы расположенного в подвале дома рекуператора. ROSS дефлектор применим для естественной или в системе принудительной вентиляции цоколя здания.

Уникальность конструкции дефлектора позволяет воздуху свободно проходить по трубе, без образования воздушных пробок. Конструкция дефлектора препятствует попаданию в подвал снега, мусора и грызунов.

Высота трубы дефлектора регулируется: трубу можно нарастить удлинителем или отпилить до нужной высоты.

Новую модификацию изделия диаметром 200 мм можно использовать на более крупных объектах, в многоэтажных жилых, коммерческих и промышленных зданиях.

## Выбор дефлектора

ROSS цокольный дефлектор поставляется трех размеров, с диаметром горизонтальной части 125 мм, 160 мм и 200 мм. Выбирают дефлектор по пропускной способности трубы. Дефлектор можно соединить с воздухопроводом соответствующего диаметра: 125, 160 и 200 мм.

Вентиляция подвальных помещений и внешний вид здания значительно улучшатся, если заменить старую вентиляционную трубу на ROSS ремонтный комплект. ROSS -125/110 адаптер служит переходником для вертикальной трубы ROSS -125 и старой трубы 110 мм. ROSS -160/160 адаптер -для вертикальной трубы ROSS -160 и старой трубы 160 мм.

Вертикальную трубу, дефлектор, патрубок, адаптер и монтажный патрубок можно приобрести отдельно.

Шесть цветов ROSS дефлектора позволяют подобрать его под цвет цоколя, облицовки или других элементов здания.

## Монтажный патрубок облегчает монтаж

В комплект всех ROSS дефлекторов входит ROSS монтажный патрубок. Монтажный патрубок устанавливается в элемент стены или монолитный цоколь на стадии заливки или при возведении блочного цоколя. Благодаря своей конструкции, он обеспечивает хорошее сцепление с бетоном. Монтажный патрубок позволяет легко установить в стену ROSS дефлектор или другую трубу на более поздней стадии строительства.

## Монтаж

Монтаж ROSS дефлектора прост. В комплект входит дефлектор, вертикальная труба, патрубок, кронштейны для крепления к стене, крепление-удлинитель, набор крепежа, ROSS монтажный патрубок, монтажные хомуты и инструкция по монтажу на коробке. В ремонтный комплект вместо патрубка входит адаптер для соединения с вертикальной частью выходящей из цоколя старой трубы, выше или ниже уровня земли. С эстетической точки зрения адаптер лучше установить ниже уровня земли.

Высоту дефлектора можно наращивать дополнительными вертикальными трубами, которые можно приобрести отдельно. Укоротить высоту дефлектора можно, отпилив вертикальную трубу до нужной высоты или насадив дефлектор непосредственно на патрубок.

1. Установить монтажный патрубок
  - а) в элемент стены или монолитный цоколь на стадии заливки или при возведении блочного цоколя.
  - б) сделав отверстие в цоколе согласно патрубку:
    - Монтажный патрубок 125: Ø 170 мм
    - Монтажный патрубок 160: Ø 208 мм
    - Монтажный патрубок 200: Ø 248 мм.
2. Спилить при необходимости вертикальную трубу до нужной высоты.
3. Собрать цокольный дефлектор.
4. Закрепить к стене кронштейны из комплекта упаковки, проверив уровнем вертикальность установки.
5. Разнести и затянуть 2 монтажных хомута на горизонтальном участке трубы дефлектора, входящем в монтажный патрубок.
6. Вставить горизонтальную трубу дефлектора в установленный в стене монтажный патрубок и закрепить дефлектор к стене кронштейнами.
7. Пространство между трубой дефлектора и патрубком заполнить полиуретаном и зашлифовать поверхность цокольной шпатлевкой.



## ROSS дефлекторы



ROSS 125



ROSS 160



ROSS 200

## Монтажные патрубки



Три модели: 125, 160 и 200

## Ремонтные комплекты



ROSS 125



ROSS 160

## Упаковка

Содержание:

- Дефлектор
- Вертикальная труба
- Патрубок
- Монтажный патрубок и 2 монтажных хомута
- Набор крепежа 2 шт.
- Кронштейны для крепления к стене 4 шт.
- Крепление-удлинитель
- Монтажная инструкция на коробке

Размеры коробки:

- ROSS 125: 477 x 172 x 571 мм
- ROSS 160: 587 x 387 x 329 мм.
- ROSS 200: 500 x 260 x 1200 мм.

## Сырье

ROSS дефлектор изготовлен из ударопрочного полипропилена, не подверженного коррозии, устойчивого к воздействию ультрафиолета и погодных условий. Материал химически нейтрален и экологичен, выдерживает постоянную температуру  $-40^{\circ}\text{C} \div +80^{\circ}\text{C}$  и временную  $-50^{\circ}\text{C} \div +120^{\circ}\text{C}$ .

## Стандартные цвета

**СВЕТЛО-СЕРЫЙ**  
Аналог RAL 7040

**ЧЕРНЫЙ**  
Аналог RR 33 -RAL 9005

**СЕРЫЙ**  
Аналог RR 23 -RAL 7015

**КРАСНЫЙ**  
Аналог RR 28/29 -RAL 3009

**МАЛЯРНЫЙ БЕЛЫЙ**  
Аналог RAL 9016

**БЕЖЕВЫЙ**  
Аналог RR 30 -RAL 1001

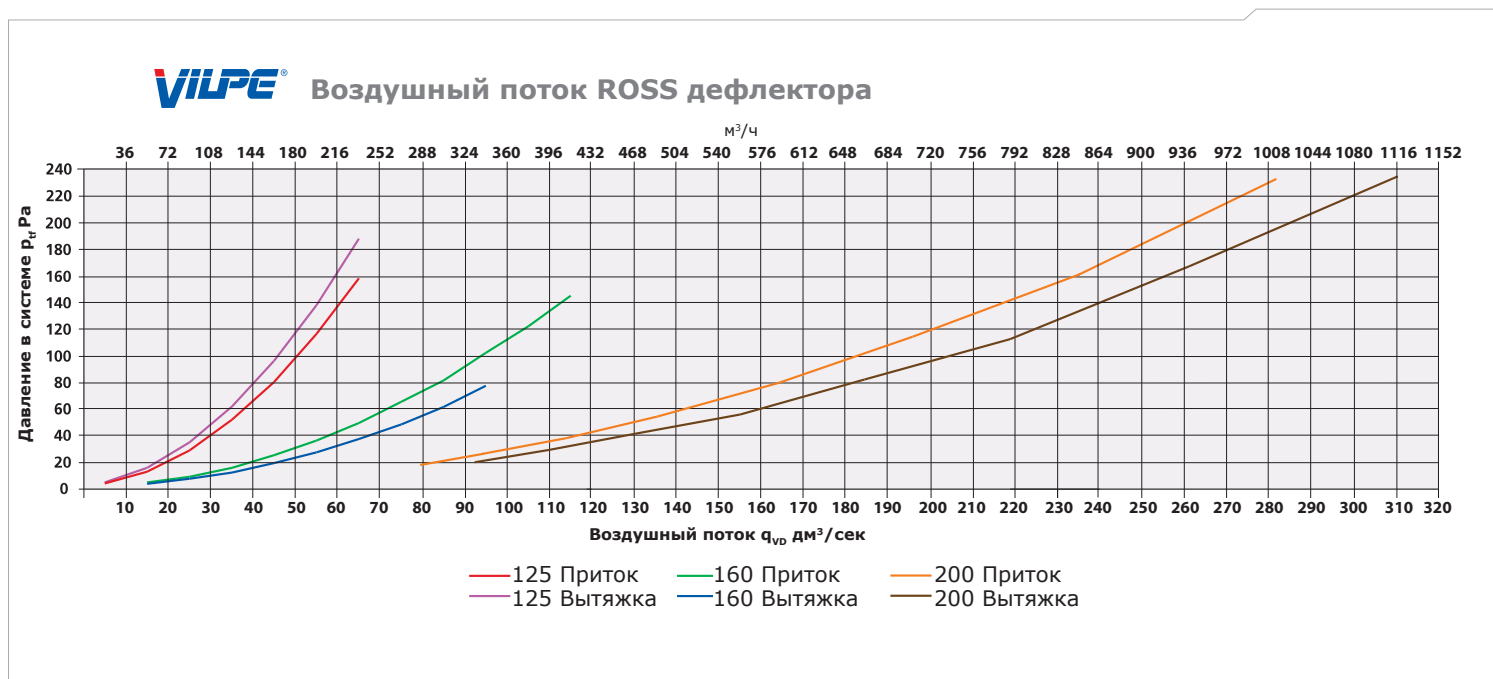


## Принцип выбора ROSS дефлектора

**Выбор ROSS цокольного дефлектора при принудительной вентиляции цоколя здания**  
(за основу расчета взят 0,5 -кратный обмен воздуха)

Объем цокольного пространства $S \times h = V$	Воздушный поток м <sup>3</sup> /час	Количество дефлекторов Ø 125	Количество дефлекторов Ø 160
50 м <sup>2</sup> x 0,8 м = 40 м <sup>3</sup>	20,2	4 шт.	2 шт.
100 м <sup>2</sup> x 0,8 м = 80 м <sup>3</sup>	40,3	6 шт.	4 шт.
150 м <sup>2</sup> x 0,8 м = 120 м <sup>3</sup>	60,5	6 шт.	4 шт.
200 м <sup>2</sup> x 0,8 м = 160 м <sup>3</sup>	80,6	8 шт.	6 шт.

При расчете вентиляции цоколя необходимо учитывать конфигурацию цокольного пространства, влажность почвы и конструкций, дренажную систему объекта. В цоколе не должно оставаться неветилируемых зон.

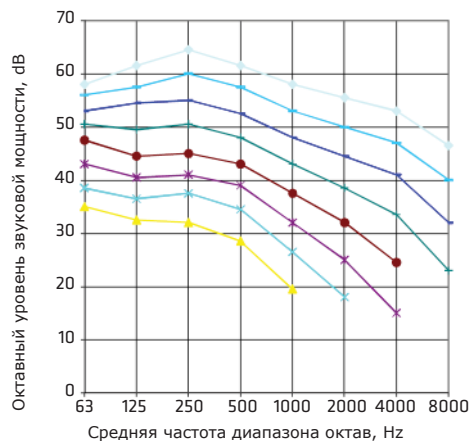


## Рабочие и акустические характеристики ROSS 200 дефлектора

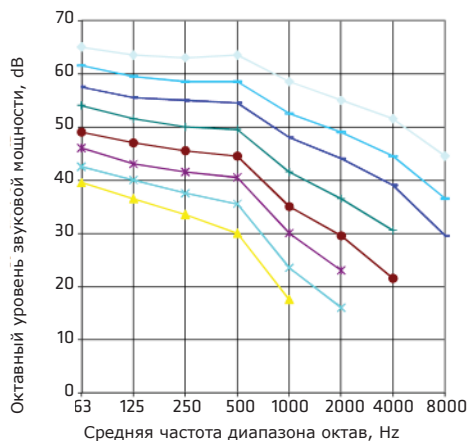
EN 12239:2001

ISO 5135:1997

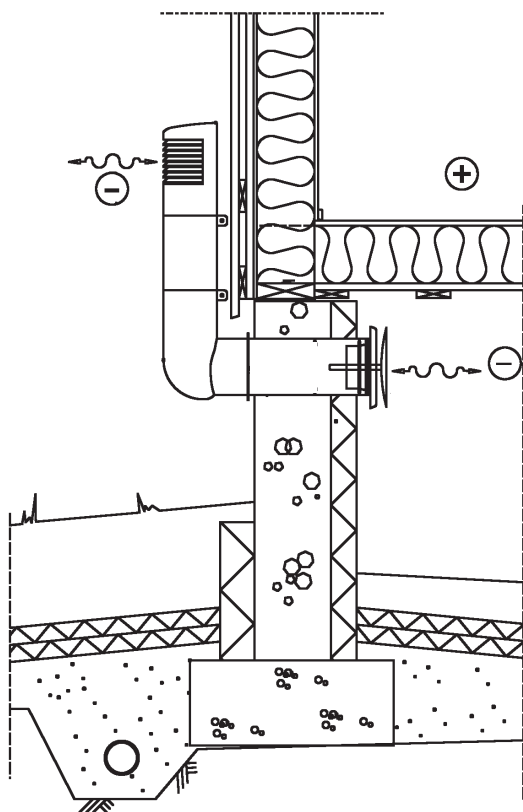
Приток:



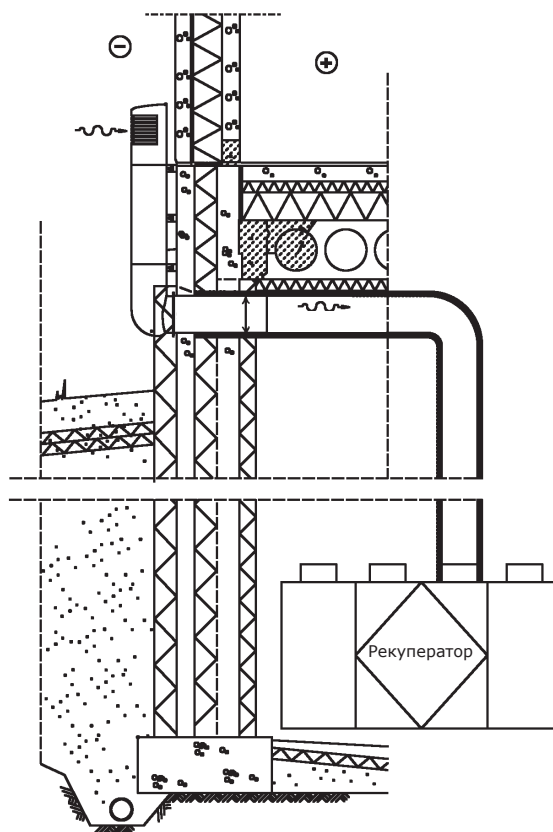
Вытяжка:



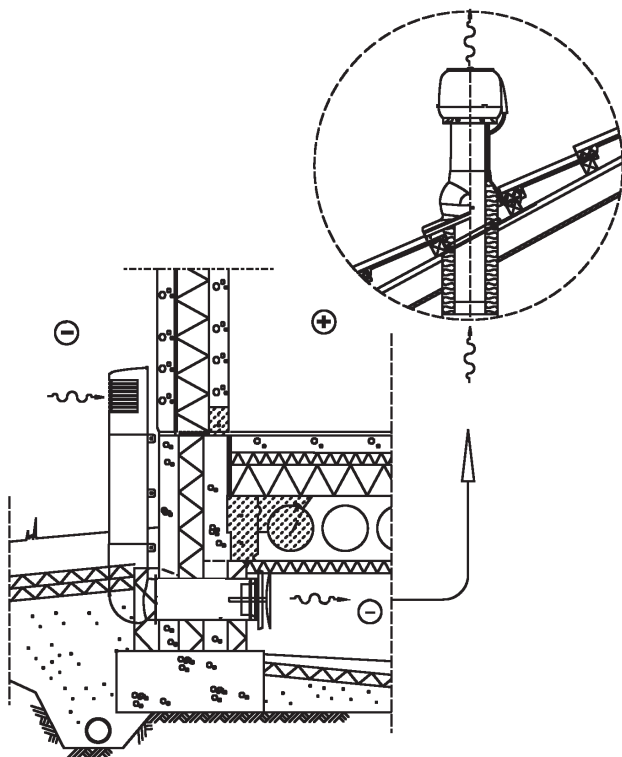
## Применение



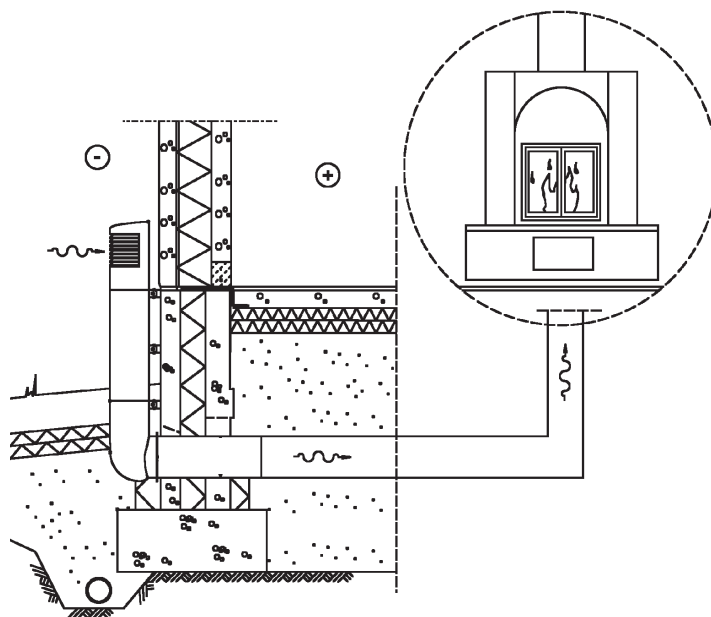
ROSS цокольный дефлектор при естественной вентиляции цоколя здания.



ROSS цокольный дефлектор в качестве приточной трубы в системе принудительной вентиляции с рекуператором.



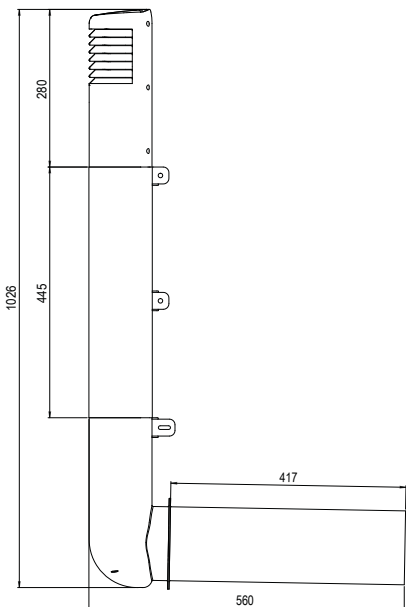
Принудительное удаление радона с помощью вентилятора и ROSS цокольного дефлектора.



ROSS цокольный дефлектор для организации поддува камина.

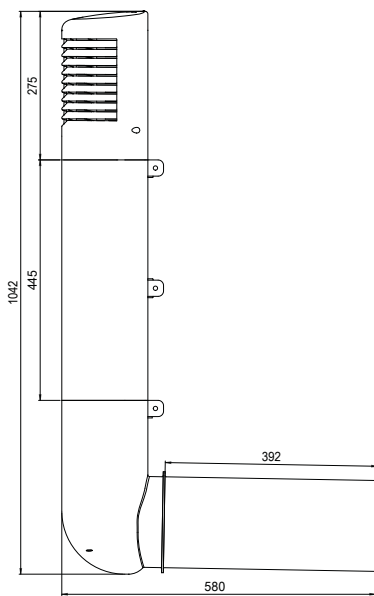
# Размеры

## ROSS дефлекторы



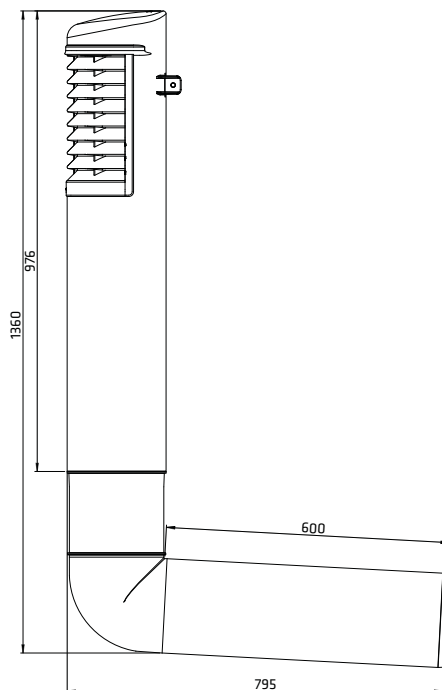
**ROSS 125 дефлектор**

- внутренний диаметр горизонтального патрубка 125,2 мм
- внешний диаметр горизонтального патрубка 132,2 мм



**ROSS 160 дефлектор**

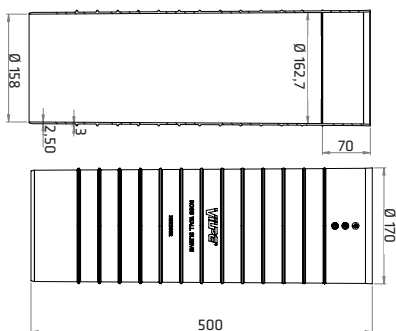
- внутренний диаметр горизонтального патрубка 160,2 мм
- внешний диаметр горизонтального патрубка 168,2 мм



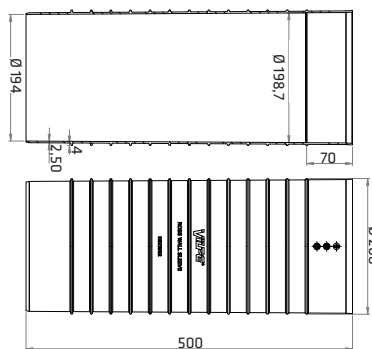
**ROSS 200 дефлектор**

- внутренний диаметр горизонтального патрубка 200 мм
- внешний диаметр горизонтального патрубка 208 мм

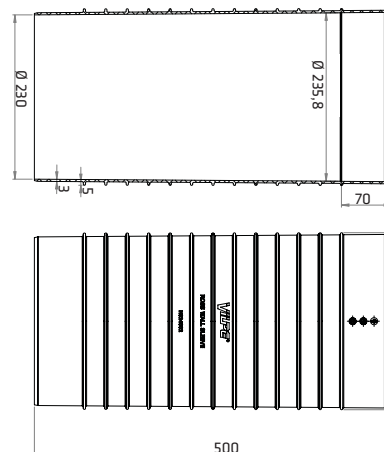
## Монтажные патрубки



**ROSS 125 монтажный патрубок**

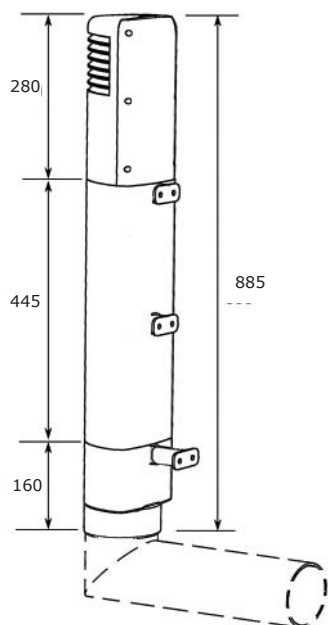


**ROSS 125 монтажный патрубок**

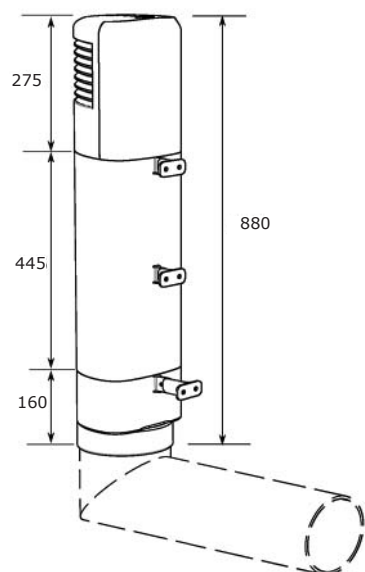


**ROSS 125 монтажный патрубок**

## ROSS ремонтные комплекты



ROSS 125 ремонтный комплект



ROSS 160 ремонтный комплект





VILPE® - система комплексной вентиляции и воздухообмена для частного и малоэтажного строительства, широкий ассортимент кровельных аксессуаров для всех видов кровель.

VILPE® - это эффективность, долговечность, эстетичность и простота монтажа.

Производитель продукции VILPE® - финская фирма SK Tuote Oy имеет без малого 40 -летний опыт разработки и изготовления строительных изделий, постоянно совершенствует и расширяет ассортимент, следуя растущим требованиям строительства и запросам потребителя.



**SK Tuote Oy**  
Kauppatie 9  
65610 Mustasaari, FINLAND  
Тел. +358 (0)20 123 3290  
Факс +358 (0)20 123 3218  
[www.sktuote.fi](http://www.sktuote.fi)

**ООО "СК Туоте Рус"**  
Москва тел. +7 903 260 7134  
(тех. консультации) тел. +7 925 504 7823  
Санкт-Петербург тел. +7 812 449 4743  
Екатеринбург тел. +7 343 216 3864  
Краснодар тел. +7 861 211 1364  
[www.sktuote.ru](http://www.sktuote.ru)

**ООО "СК Туоте Украина"**  
Киев тел. +38 044 464 4801  
[www.vilpe.com](http://www.vilpe.com)