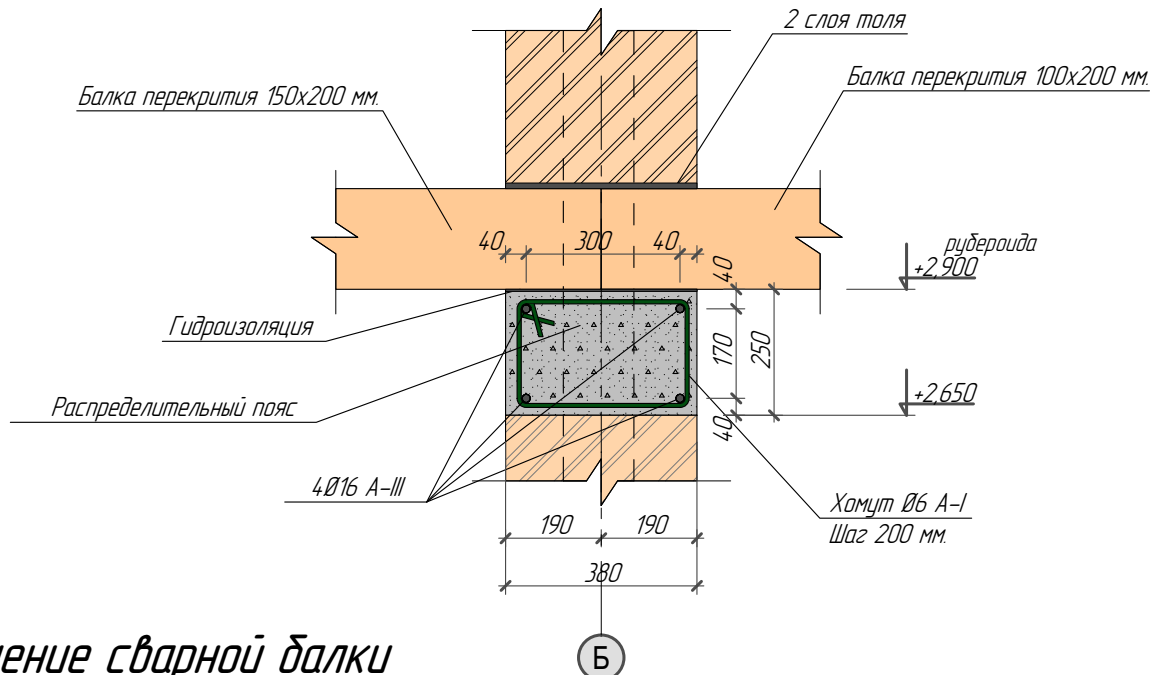
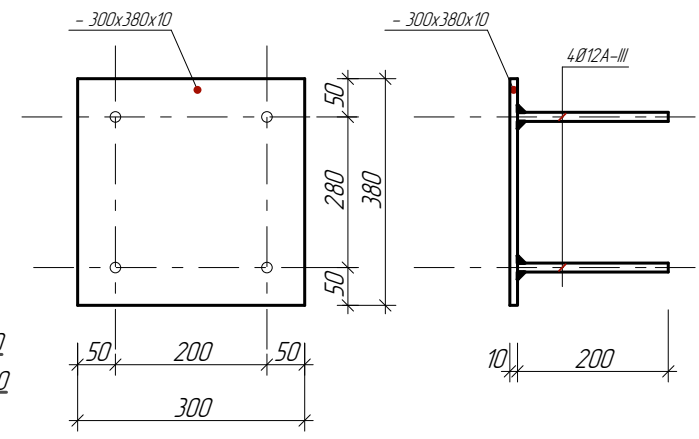
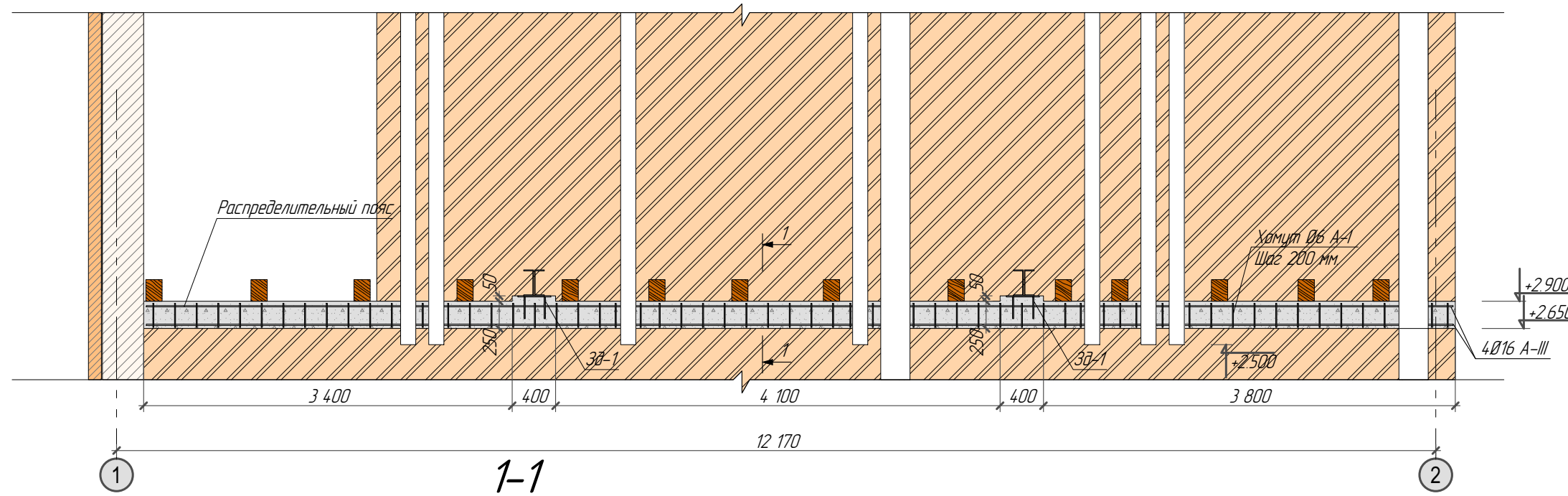


Развертка распределительного пояса по оси "Б"

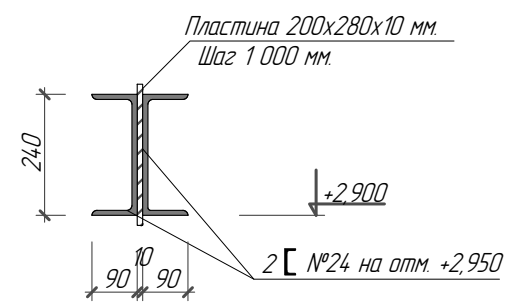
Зд-1



Ведомость элементов распределительного пояса

Формат	Зона	Позиция	Обозначение	Наименование	К-тво	Прим.
A3				Распределительный пояс	1	
				Отдельные стержни		
		1	ГОСТ 5781-82*	Ø 16 А-III L= 12 000	4	75.76
		2	ГОСТ 5781-82*	Ø 6 А-I L= 1 400	40	12.43
				Материалы		
				Бетон В20	1.20	м ³
				Зд-1	2	
				Элементы		
		3	ГОСТ 5781-82*	Ø 12 А-III L= 200	4	0.71
		4		Пластина 380x300x10	1	8.95

Сечение сварной балки из швеллеров



Примечания
 1. Принять катет шва меньше толщины сварочного элемента. (k_р=6 мм.)

Изм.	Кол. уч.	Лист	№ док.	Подп.	Дата	АС			
ГИП						ИНДИВИДУАЛЬНЫЙ ЖИЛОЙ ДОМ	Стадия	Лист	Листов
Гл. спец.							Р	29	22
Проверил						Развертка распределительного пояса по оси "Б"			
Разработ.									
Н. контр.									