

Инструкция по монтажу домов из SIP-панелей (канадская технология каркасно-щитового домостроения)

1. Первым этапом по строительству дома проводятся земляные работы, и устройство фундамента. Рекомендуемыми типами фундамента под дома, построенные по данной технологии, являются монолитный малозаглубленный фундамент – монолитная бетонная армированная лента на песчаной подушке (рис. 1), свайный буронабивной с железобетонным ростверком (рис. 2), или винтовые сваи с силовой деревянной обвязкой - рандбалкой, выполняющей функцию ростверка (рис. 3). Окончательный выбор фундамента, конечно, определяется видом почв на участке строительства, уровнем грунтовых вод, и пожеланиями заказчика к устройству подвала

2. После окончания работ по устройству фундамента, перед укладкой нижнего обвязочного бруса дома, необходимо обеспечить надежную гидроизоляцию всех деревянных элементов строящегося дома от бетонных и металлических частей конструкции. Для этого используется битумная мастика по ГОСТ 25591-83 и ГОСТ30693-2000, битумированная бумага по ГОСТ515-77*, рубероид по ГОСТ 10923-93.

3. На фундамент, покрытый гидроизолирующим слоем водонепроницаемого материала, укладывается нижний обвязочный брус дома (рис. 4). Установка производится в «нулевой уровень» с помощью нивелира или строительного уровня, в строгом соответствии с разработанными чертежами. К укладке нижнего обвязочного бруса следует подойти с особым вниманием, т.к. от точности его установки зависит качество и простота дальнейшей сборки дома. Рекомендуемое сечение нижнего обвязочного бруса не менее 100x150, но возможно использовать и 40x150. Нижний обвязочный брус крепится к фундаменту с помощью анкерных болтов, либо анкерных болтов с гайками по ГОСТ 24379.1-80, установленных с шагом 500 мм по центру обвязочного бруса. Рекомендуемый диаметр анкерного болта 10÷12 мм, длина болта должна обеспечить крепление к бетону не менее чем на 100 мм. Головки болтов утапливаются в обвязку, заподлицо с верхней гранью нижнего обвязочного бруса.

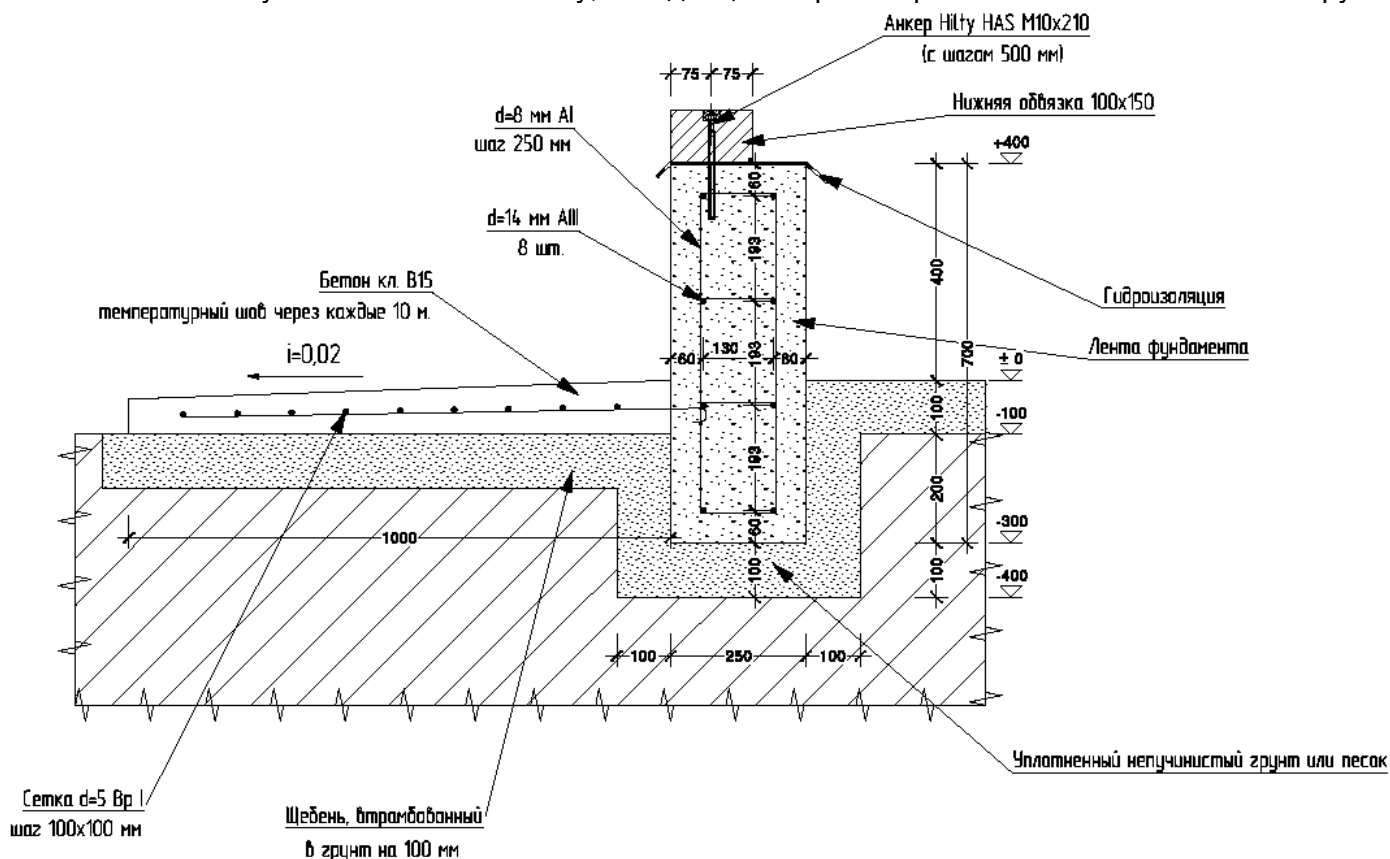


Рис. 1: Монолитный малозаглубленный фундамент.

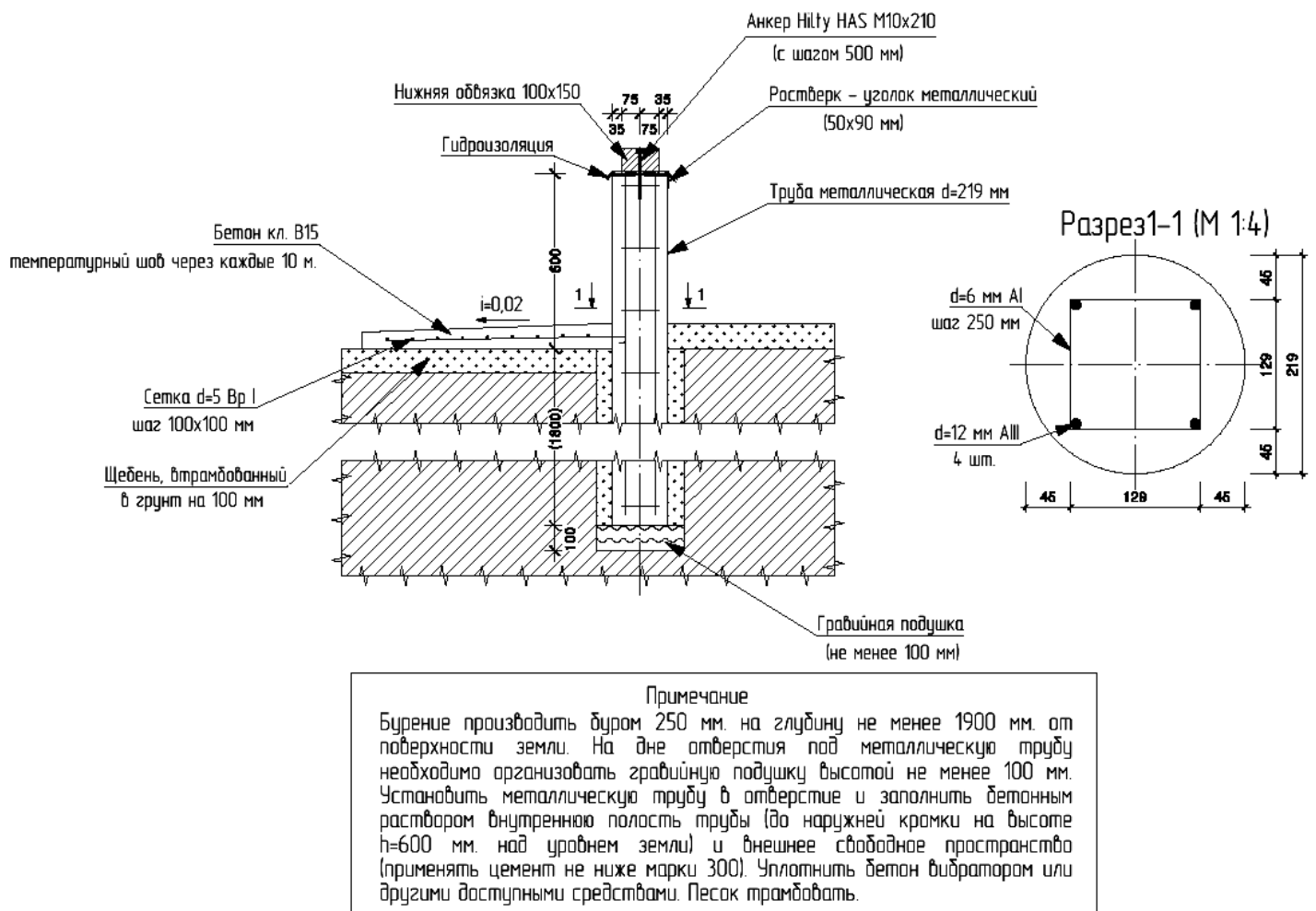
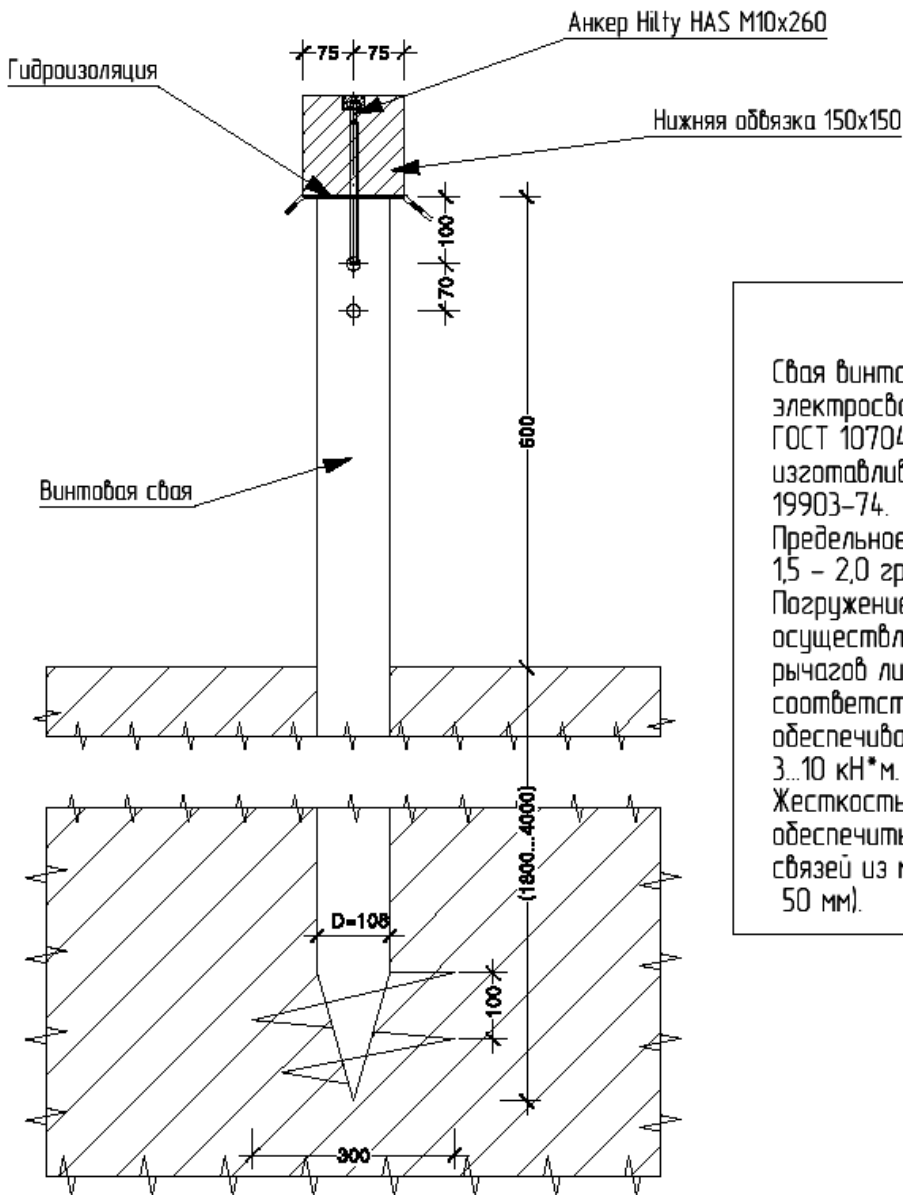


Рис. 2: Свайный буронабивной фундамент с железобетонным растверком.



Примечания

Свая винтовая изготавливается из труб электросварных прямошовных 108X5 по ГОСТ 10704-91. Лопасты сваи изготавливаются по ГОСТ 380-94, ГОСТ 19903-74.

Предельное отклонение сваи от вертикали 1,5 - 2,0 град.

Погружение винтовых свай осуществляется вручную с помощью рычагов либо гидробуром, навешанными на соответствующую спецтехнику, обеспечивающую крутящий момент 3...10 кН*м.

Жесткость свайного фундамента обеспечить установкой пространственных связей из металлического уголка (полка 50 мм).

Рис.3 Фундамент на винтовых сваях с деревянной рандбалкой.

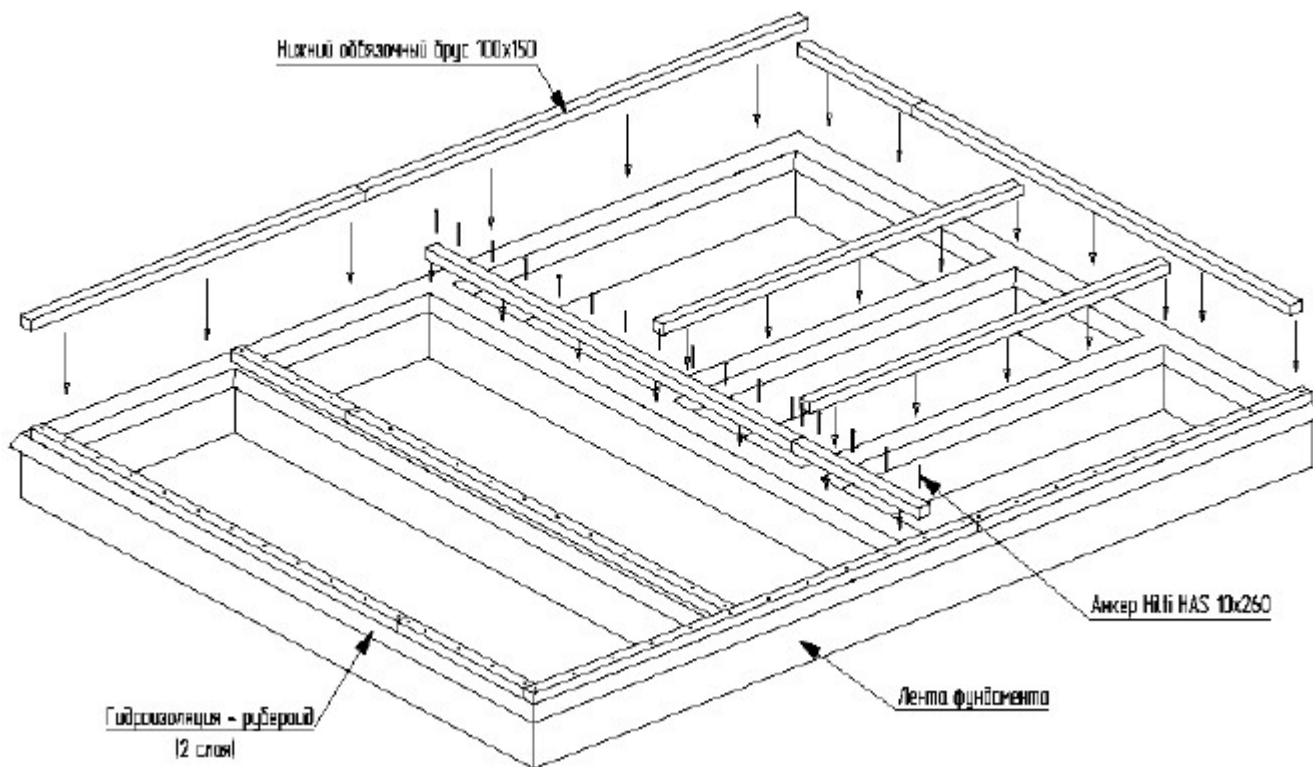


Рис. 4: Монтаж нижнего обвязочного бруса.

4. На нижнем обвязочном бруске монтируется цокольное перекрытие, состоящее из деревянных лаг, уложенных в выбранные пазы SIP-панелей и передающих нагрузку от перекрытия на фундамент, и самих SIP-панелей. Монтаж начинается с установки угловой панели (Рис. 5). Затем в специально выбранный в пенополистироле панели паз вкладывается сдвоенная вставка 2x40x200, к которой с другой стороны крепится следующая SIP-панель, и т.д. После того, как весь крайний ряд панелей срезан по длине, в боковой паз вкладывается сдвоенная лага перекрытия 2x40x200, панели пришиваются к ней, и начинается сборка следующего ряда панелей. Монтаж перекрытия ведется в строгом соответствии с предварительно разработанным планом монтажа цокольного перекрытия.
5. Все пазы в пенополистироле SIP-панелей перед установкой панели обрабатываются монтажной пеной. Панели пришиваются к деревянному брусу вставок и лаг перекрытия посредством шурупов по дереву черных 3,5x40 мм с шагом 150 мм (Рис. 6). Сдвоенные вставки и лаги скручиваются по длине между собой с помощью саморезов по дереву черных 4,2x75 мм с шагом 400 мм.
6. Все торцы перекрытия закрываются брусом 40x200 мм.
7. Цокольное перекрытие крепить к нижнему обвязочному брусу саморезами 8x280 через каждую сдвоенную лагу.

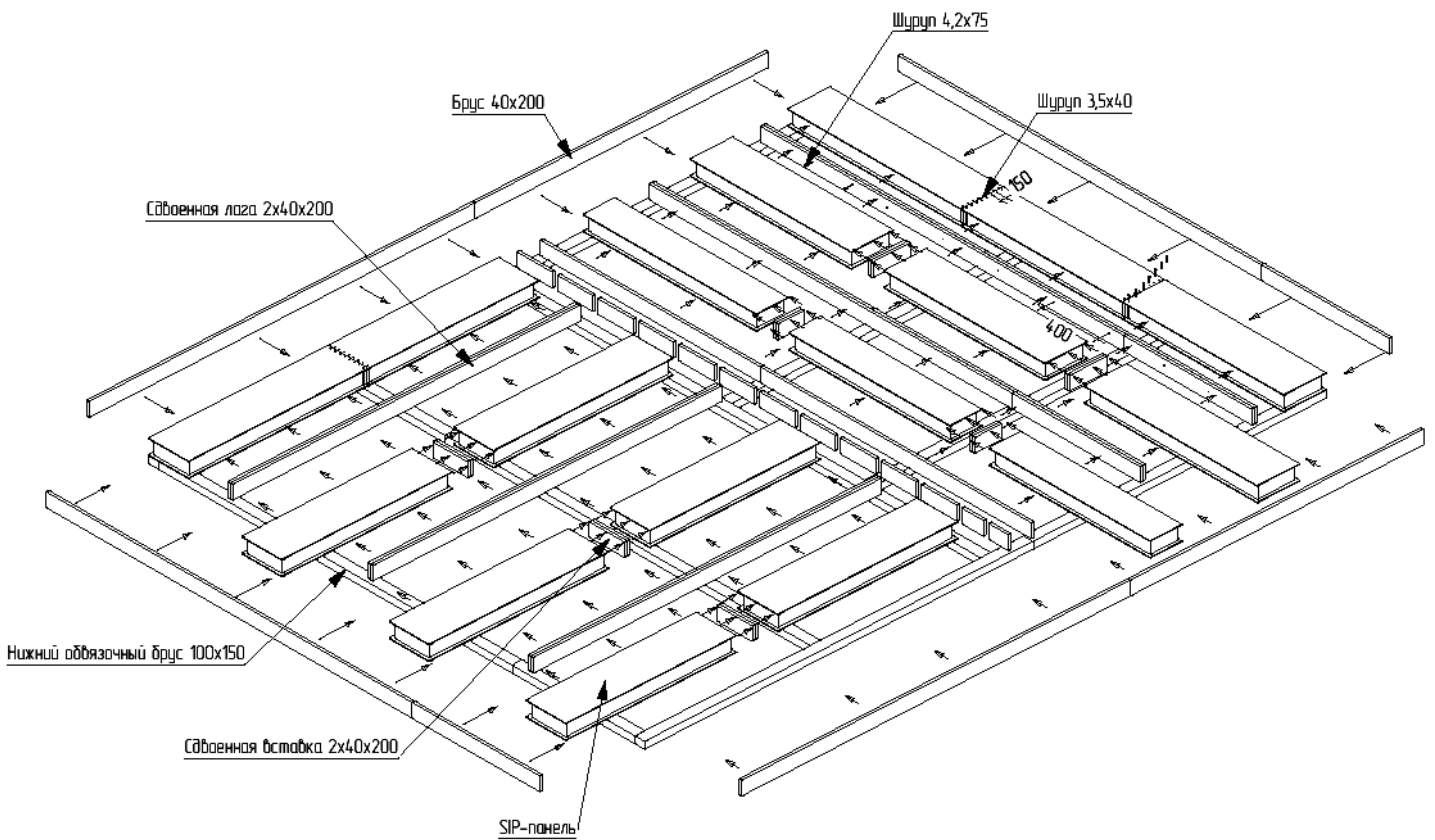
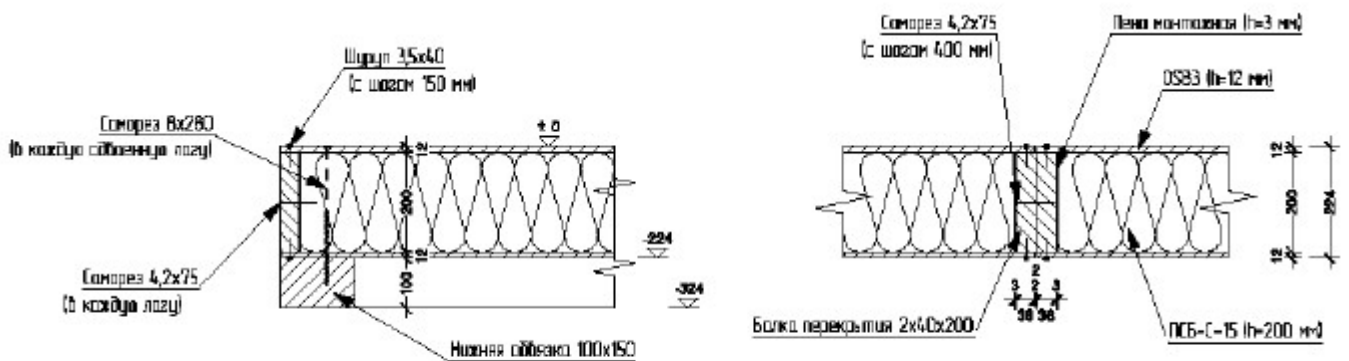


Рис. 5: Монтаж цокольного перекрытия.



Примечания

1. Вставки для поперечных стыков SIP-панелей крепить к болкам перекрытия саморезами 4,2x75, по 1 саморезу на каждый торец каждой вставки.

Рис. 6: Устройство цокольного перекрытия.

8. Следующим этапом сборки дома идет сборка стен первого этажа. В первую очередь в соответствии с предварительно разработанной схемой монтажа укладывается нижняя обвязка стен первого этажа (Рис. 7). При этом надо обратить внимание, что между обвязками остаются зазоры равные по величине толщине OSB SIP-панелей, что обязательно должно быть отражено на схеме монтажа. Установку нижней обвязки следует проводить очень внимательно, т.к. при отклонениях от схемы монтажа возникнут проблемы при дальнейшей сборке стен. Нижняя обвязка крепится к цокольному перекрытию саморезами 4,2x75 с шагом не более 400 мм.
9. Также следует обратить внимание на то, что нижняя обвязка для повышения точности и облегчения ее монтажа в местах дверных проемов дана без разрывов. Вырезы в ней под дверные проемы следует сделать по месту, после сборки стен 1-ого этажа. А расположение дверных проемов следует учесть при размещении саморезов, крепящих нижнюю обвязку.

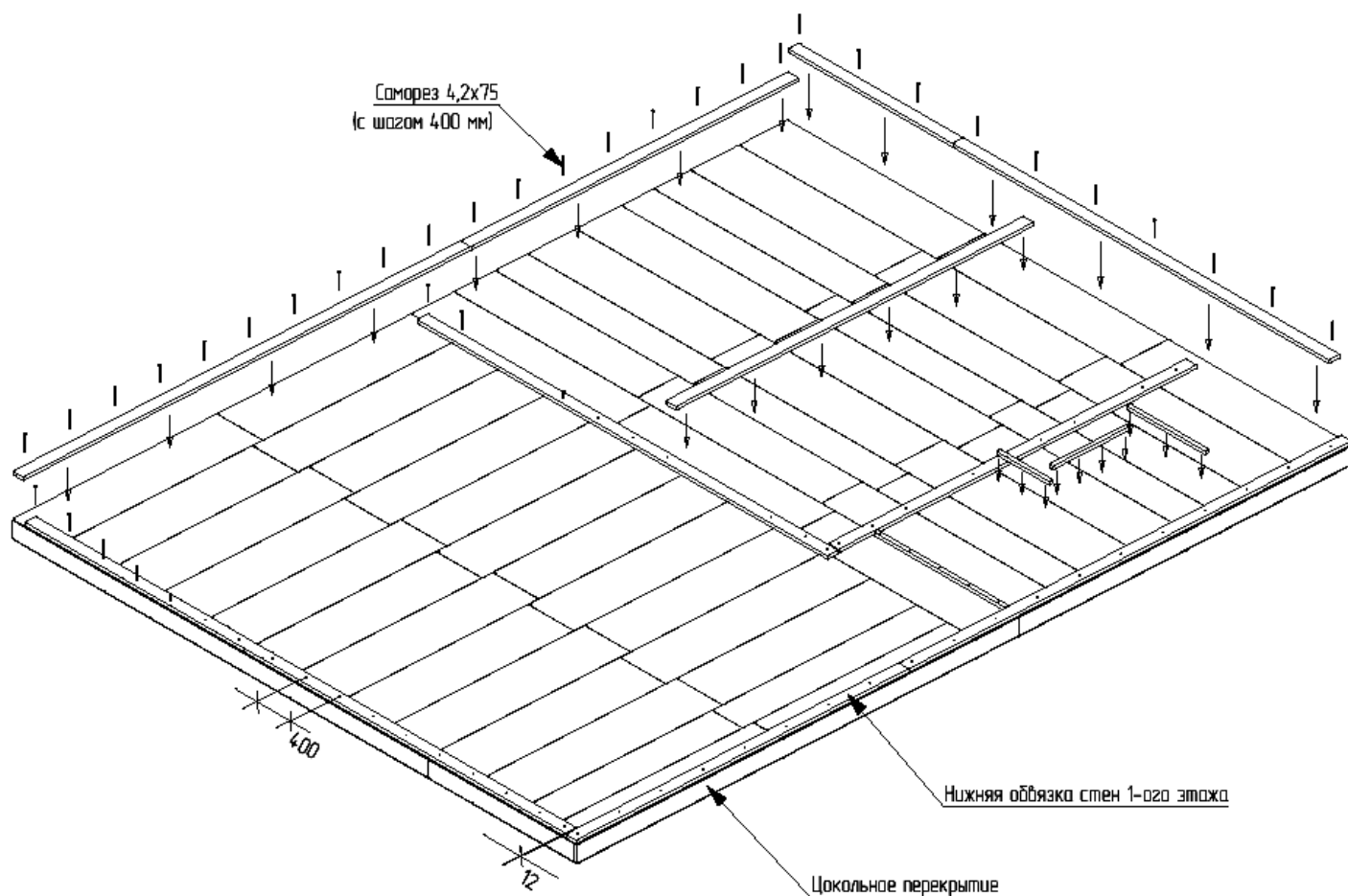


Рис. 7: Монтаж нижней обвязки стен.

10. После монтажа нижней обвязки стен, следует монтаж непосредственно самих стен, состоящих из деревянного каркаса и SIP-панелей. Предварительно необходимо изучить схему расположения и маркировки стен. Монтаж стен начинается с установки двух угловых панелей, положение которых проверяется с помощью отвеса. Сначала крепится крайняя стойка, которая будет закрывать торец стены. Стойка крепится к нижней обвязке двумя саморезами 4,2x75. Затем к этой стойке крепится стеновая SIP-панель. При этом стойка входит в предварительно обработанную монтажной пеной выборку в пенополистироле SIP-панели (Рис. 8). Панель крепится к стойке и

нижней обвязке с помощью шурупов по дереву черных 3,5x40 с шагом 150 мм, с обеих сторон панели. (Рис. 9). Затем устанавливается и аналогично крепится стойка и панель другой стороны угла. После этого угловые панели стягиваются между собой саморезами-глухарями 8x200 с шагом 500 мм (Рис. 10).

11. Далее продолжается последовательная установка всех стеновых панелей и стоек по периметру и во внутренних помещениях дома в обе стороны от первого угла (Рис. 11). Панели крепятся к стойкам и нижним обвязкам с помощью шурупов 3,5x40 с шагом 150 мм, углы и места Т-образных стыков несущих стен стягиваются саморезами-глухарями 8x200 с шагом 500 мм. Сдвоенные стойки крепятся между собой саморезами 4,2x75 с шагом 400 мм, и к нижним обвязкам двумя саморезами 4,2x75. Перед установкой панели выборки в пенополистироле устанавливаемой SIP-панели обрабатываются монтажной пеной.

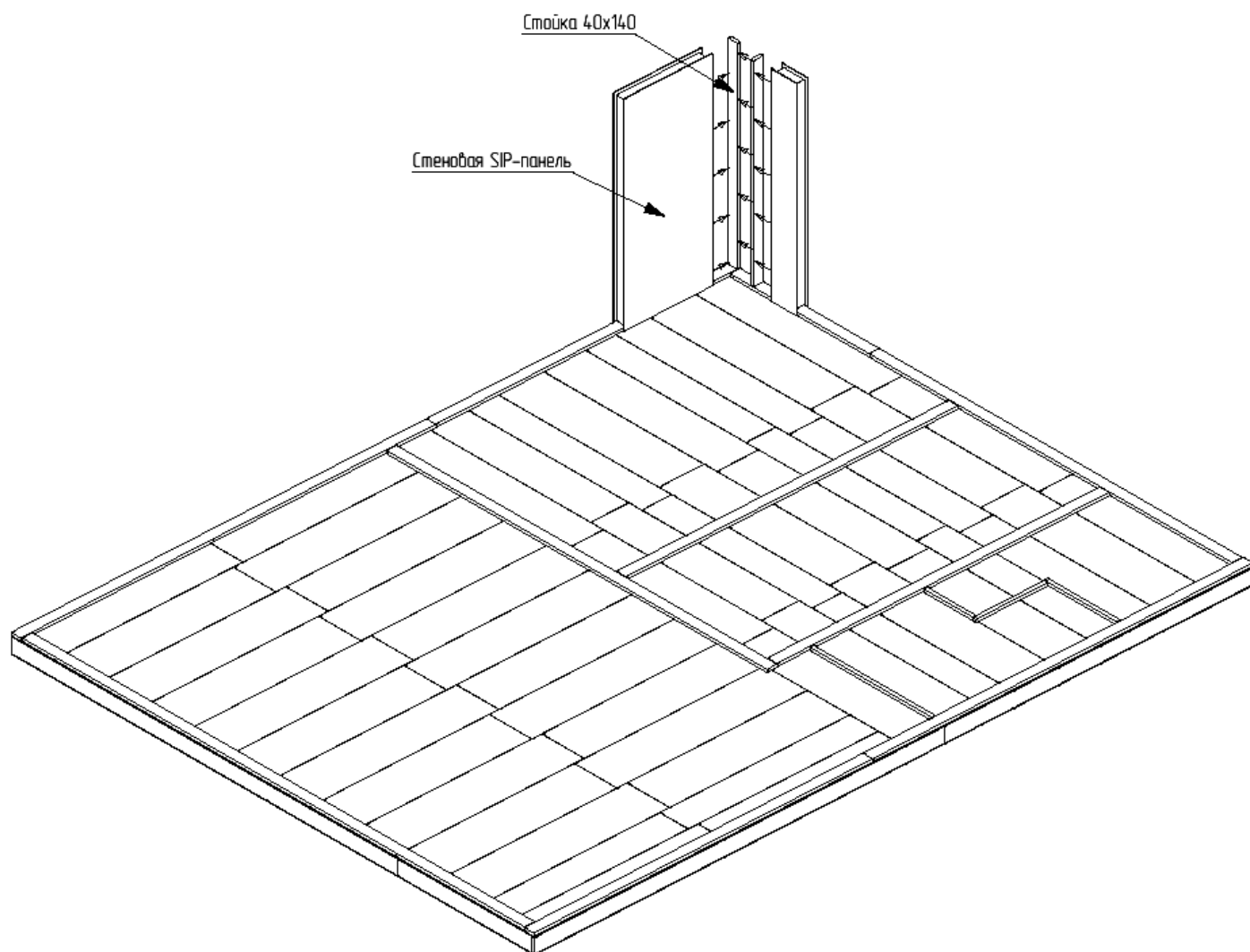


Рис. 8: Начало монтажа стен.

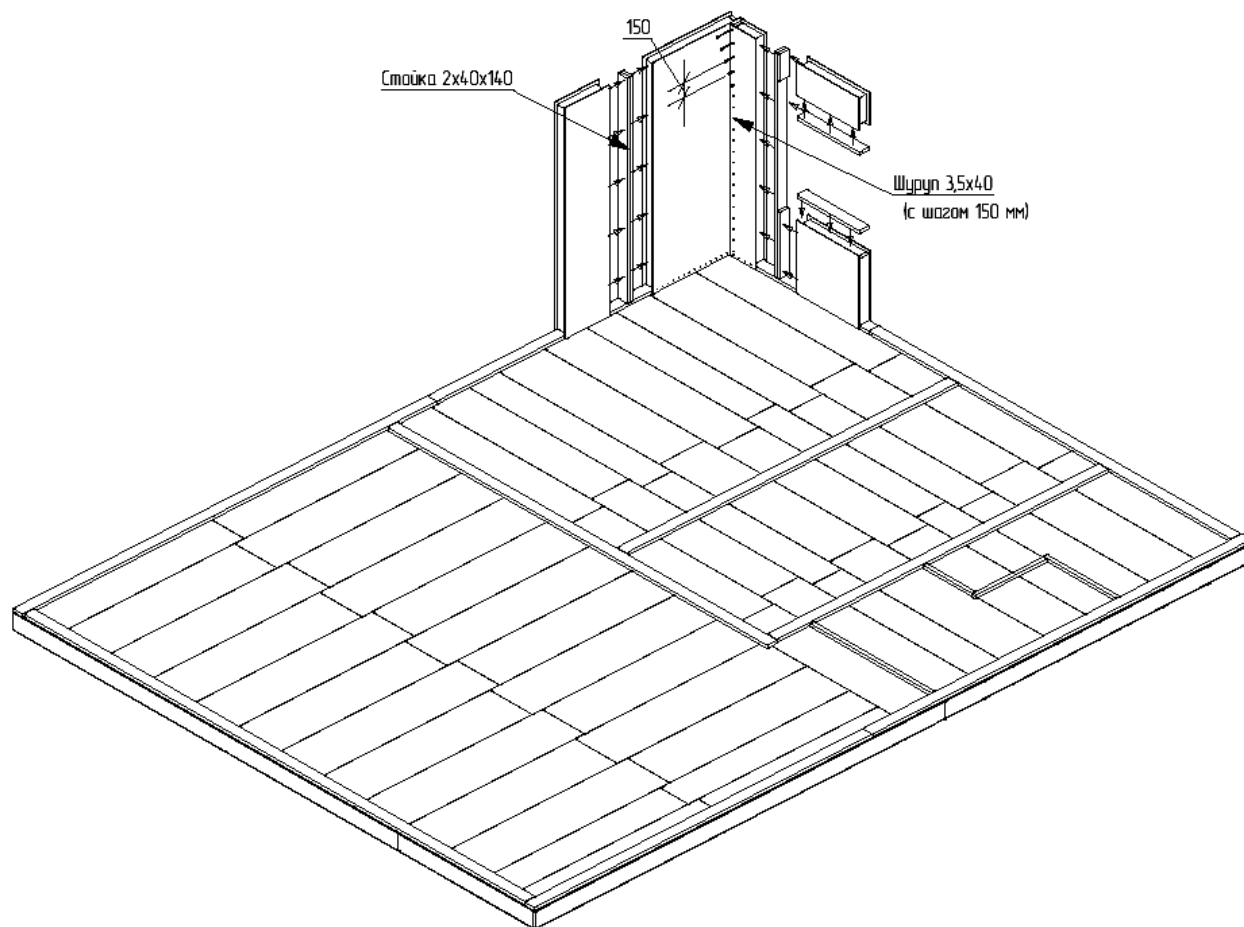


Рис. 9: Крепление угловых панелей к стойкам и обвязкам.

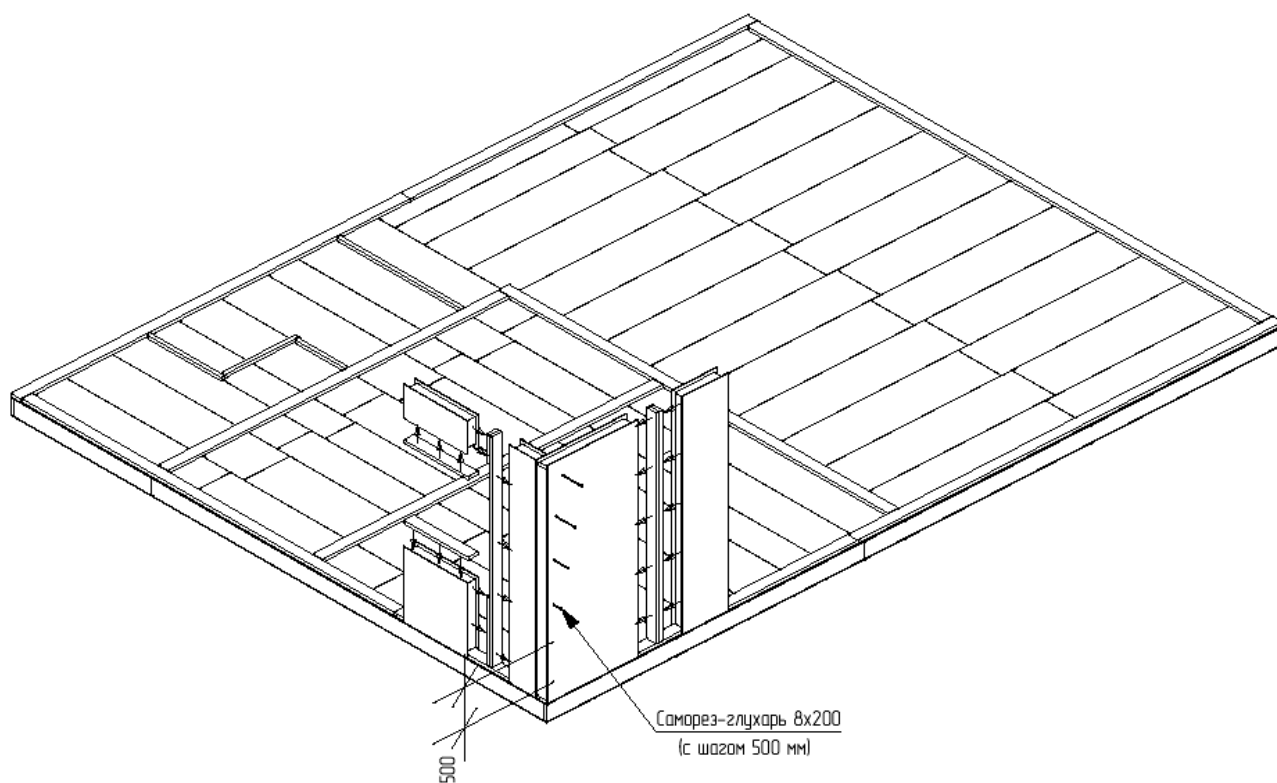


Рис. 10: Стягивание угловых панелей между собой.

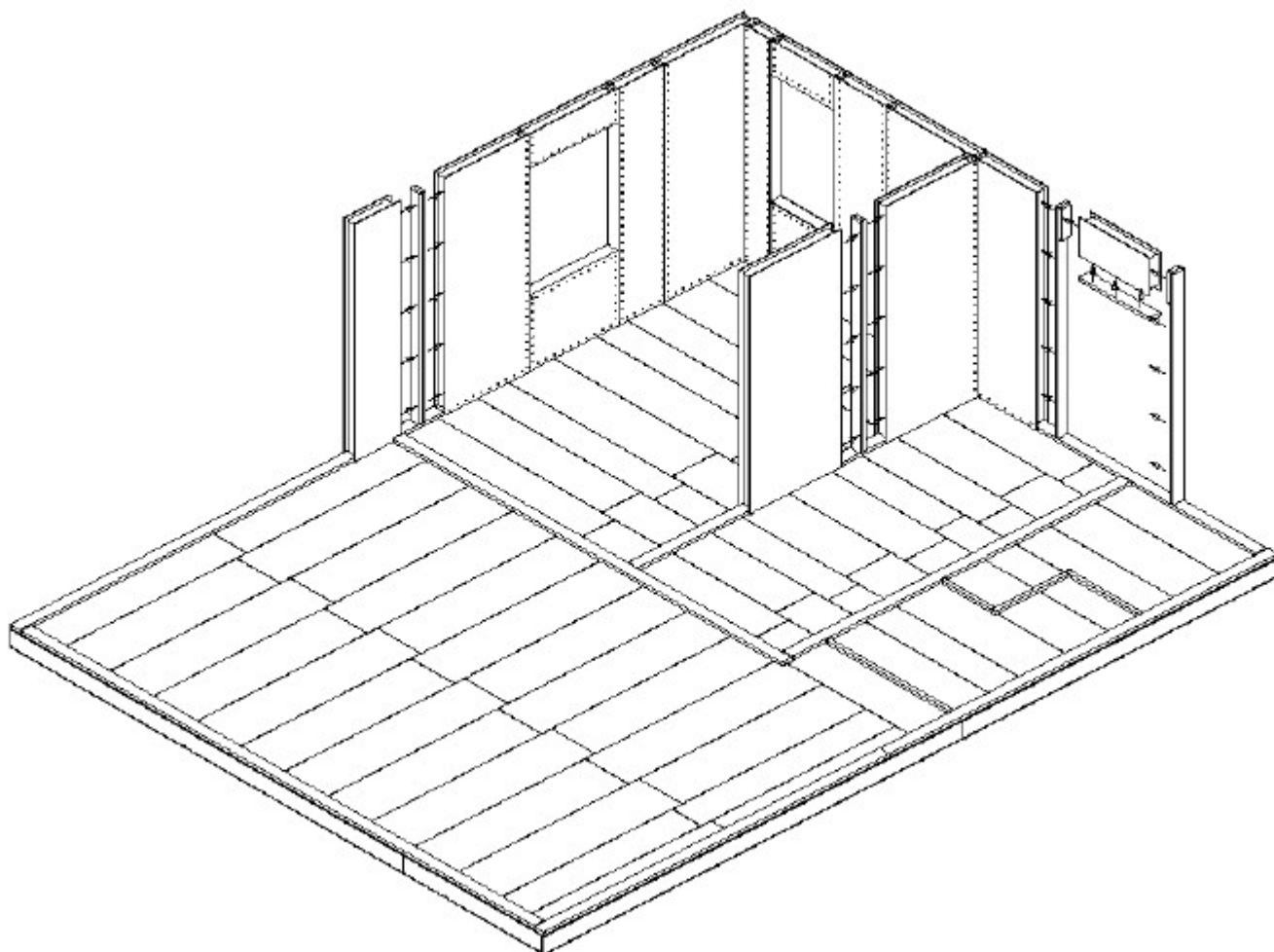


Рис. 11: Последовательная сборка всех стен первого этажа.

12. Сборка стен первого этажа дома заканчивается на заранее выбранном последнем углу. (Рис. 12). В предварительно обработанную монтажной пеной выборку SIP-панели вкладывается последняя стойка, которая будет закрывать торец этой стены. Панель пришивается к стойке шурупами 3,5x40. После чего последний угол также как и все предыдущие стягивается саморезами-глухарями 8x200 с шагом 500 мм.

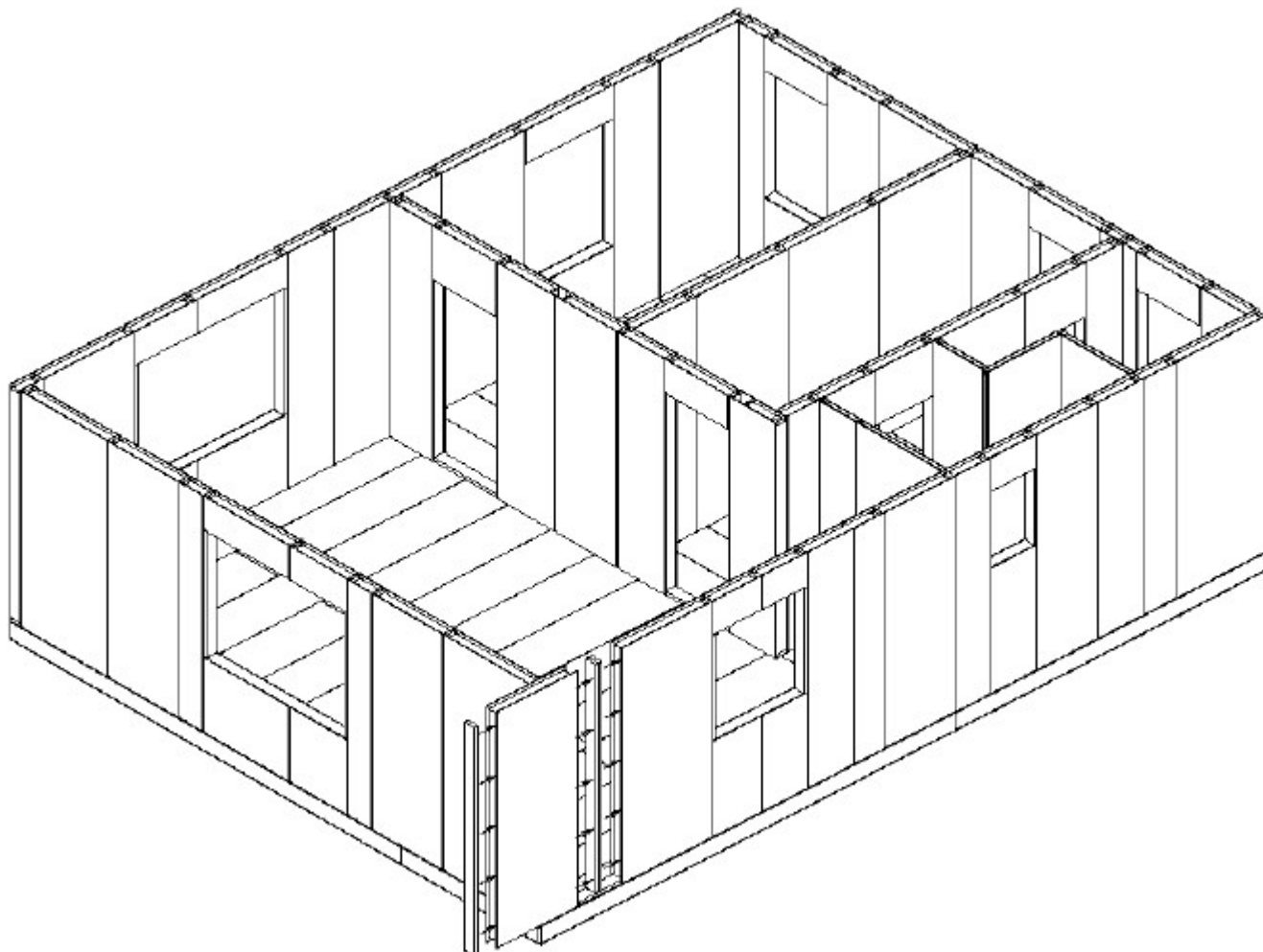


Рис. 12: Установка последней SIP-панели и стойки стен 1-ого этажа.

13. После завершения сборки всех стен первого этажа верхние выборки SIP-панелей пропениваются монтажной пеной, затем в них вкладывается верхняя обвязка 40x140 (Рис. 13). Верхняя обвязка крепится ко всем стойкам первого этажа саморезами 4,2x75, все SIP-панели первого этажа пришиваются к верхней обвязке шурупами 3,5x40 с шагом 150 мм с обеих сторон.
14. Сборка стен второго и более этажей также проводится аналогично сборке стен первого этажа. Устройство стен при условии правильной сборки должно соответствовать Рис. 14 и Рис. 15.
15. Сборка межэтажного и чердачного перекрытий проводится аналогично сборке цокольного перекрытия. Устройство перекрытий при условии правильной сборки должно соответствовать Рис. 16.

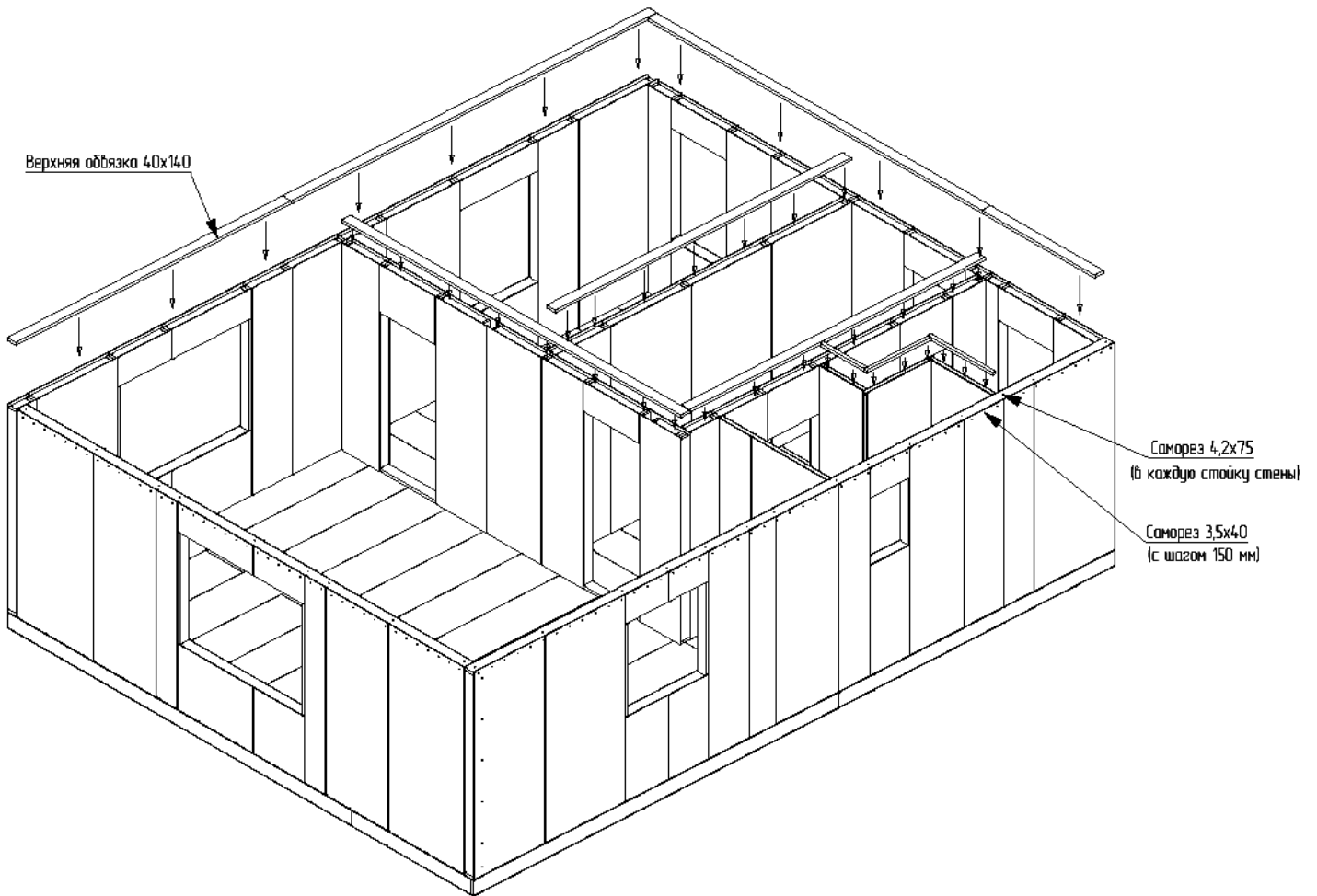


Рис. 13: Установка верхней обвязки стен первого этажа.

Устройство несущих стен

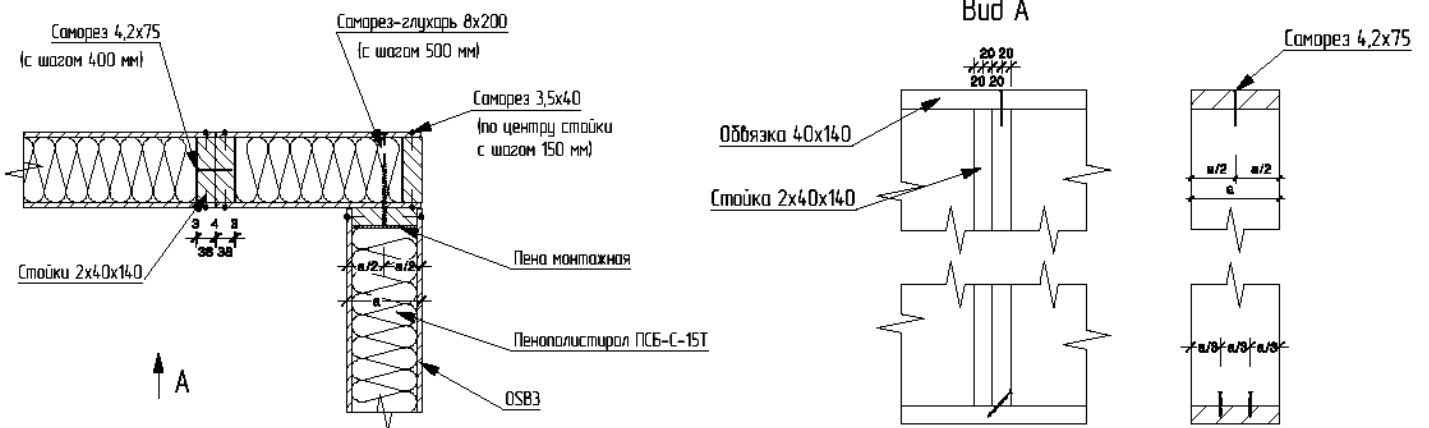


Рис. 14: Устройство несущих стен дома.

Устройство перегородок

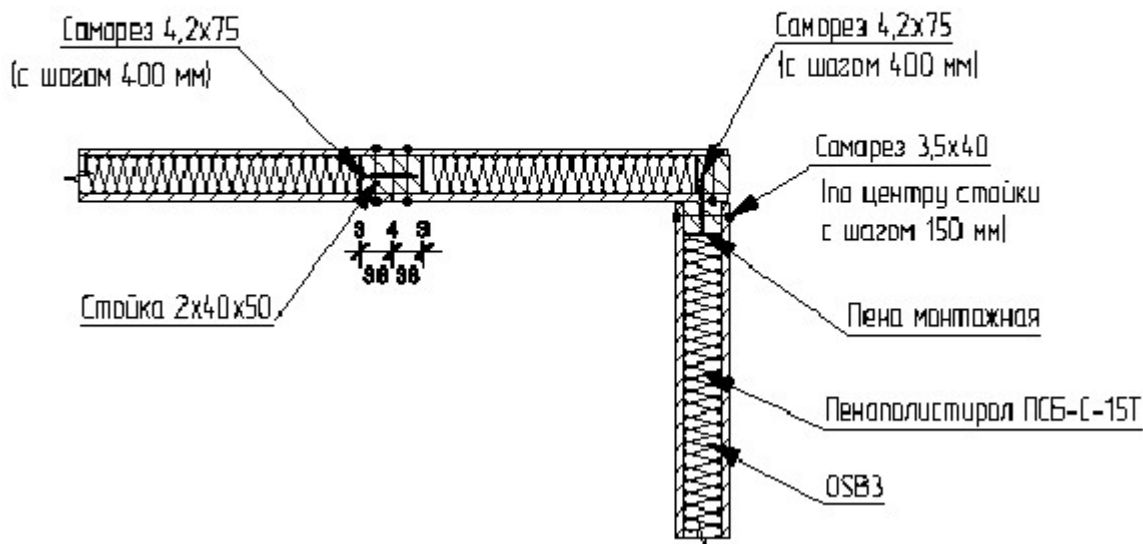
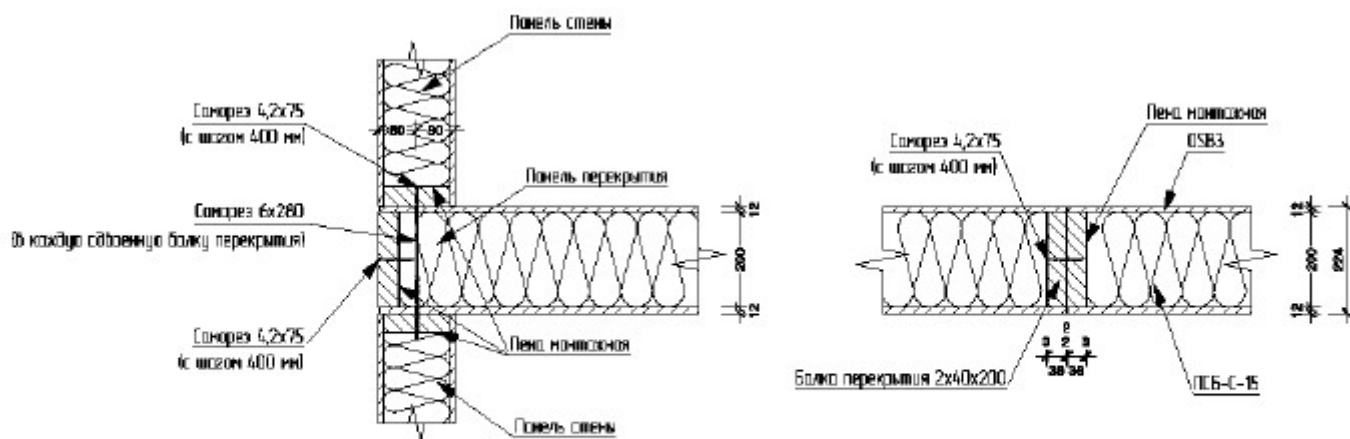


Рис. 15: Устройство перегородок.



Примечания

1. Вставки для поперечных стыков OSB3 крепить к балкам перекрытия саморезами 4,2x75, по 1 саморезу на каждый торец каждой вставки.

Рис. 16: Устройство межэтажного и чердачного перекрытий.

16. После сборки всех стен дома и всех перекрытий, следует приступить к сборке крыши. В первую очередь внимательно изучаются схемы монтажа крыши и планы раскладки панелей крыши. Сборка крыши начинается с установки несущих силовых конструкций крыши: мауэрлатов и прогонов, в т.ч. конькового (Рис. 17). В общем случае все силовые элементы опираются на несущие стены и стойки, и передают на них нагрузку от покрытия. Прогон достаточно просто зафиксировать саморезами 8x280 по 2 шт. на одно место опирания. Если устройство крепления силового элемента будет иным, то для этого случая должен быть разработан специальный узел.

17. После установки прогонов, в случае сложной многоскатной крыши, необходимо установить ребра и ендовы (Рис. 18). Эти элементы также крепятся саморезами 8x280 по 2 шт. на одно место крепления. Если крыша строящегося здания простая, односкатная либо двускатная, то этот пункт инструкции пропускается.

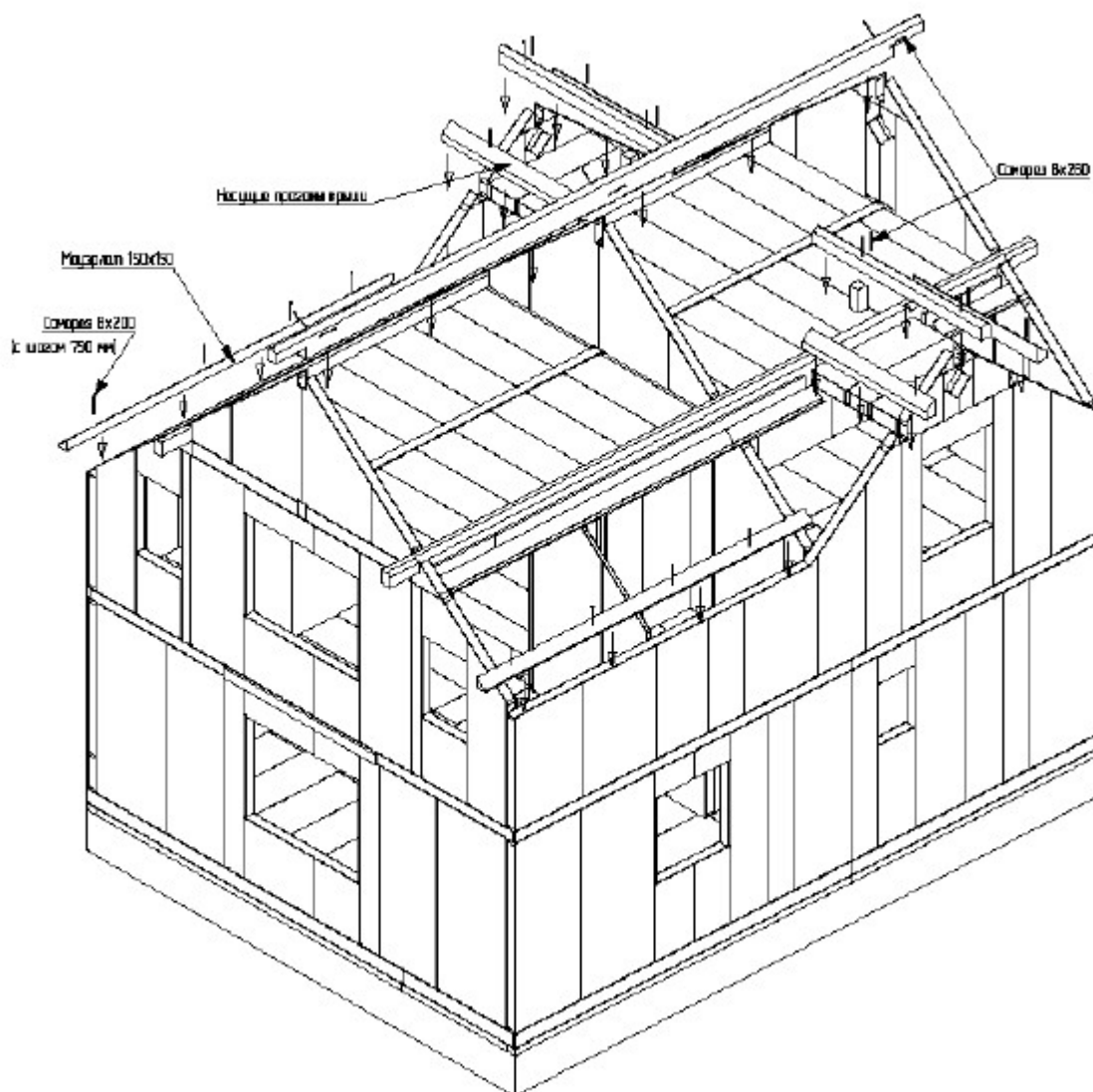


Рис. 17: Установка прогонов крыши.

18. Далее следует приступить к монтажу стропильной системы. В случае простой двускатной крыши, монтаж начинается со стороны одного из фронтонов. Если крыша многоскатная, то монтаж начинается от ендов, или от ребер в обе стороны. Аналогично монтажу стен, каждое сдвоенное стропило крепится вдоль своей оси саморезами 4,2x75 с шагом 400 мм. Стропила крепятся к прогонам саморезами 8x280, по 1 шт. на одно место крепления одного сдвоенного стропила 2x40x200. В местах крепления стропил к ендовам и ребрам возможно крепление саморезами 8x200 под углом по 2 шт. на одно место крепления. Вставки для поперечного стыка SIP-панелей крепятся к стропилам саморезами 4,2x75 по 1 шт. на каждый торец каждой вставки. Выборки в пенополистироле SIP-панелей перед установкой панели пропенивать монтажной пеной, крепить к стропилам и вставкам шурупами 3,5x40 с шагом 150 мм.

19. Панели и стропила наращивать постепенно вдоль конька крыши (Рис. 20). По окончании сборки стропильной системы и замыканию теплового контура здания, зашить сверху свесы, и холодные участки крыши OSB3 в один уровень с установленными SIP-панелями.
20. Устройство крыши должно соответствовать Рис. 21 и Рис. 22.
21. Если в доме запроектировано крыльцо с навесом, его устройство должно соответствовать Рис. 23 и Рис. 24.
22. Если понимание данной инструкции вызывает затруднение, рекомендуем обратиться к специалистам.

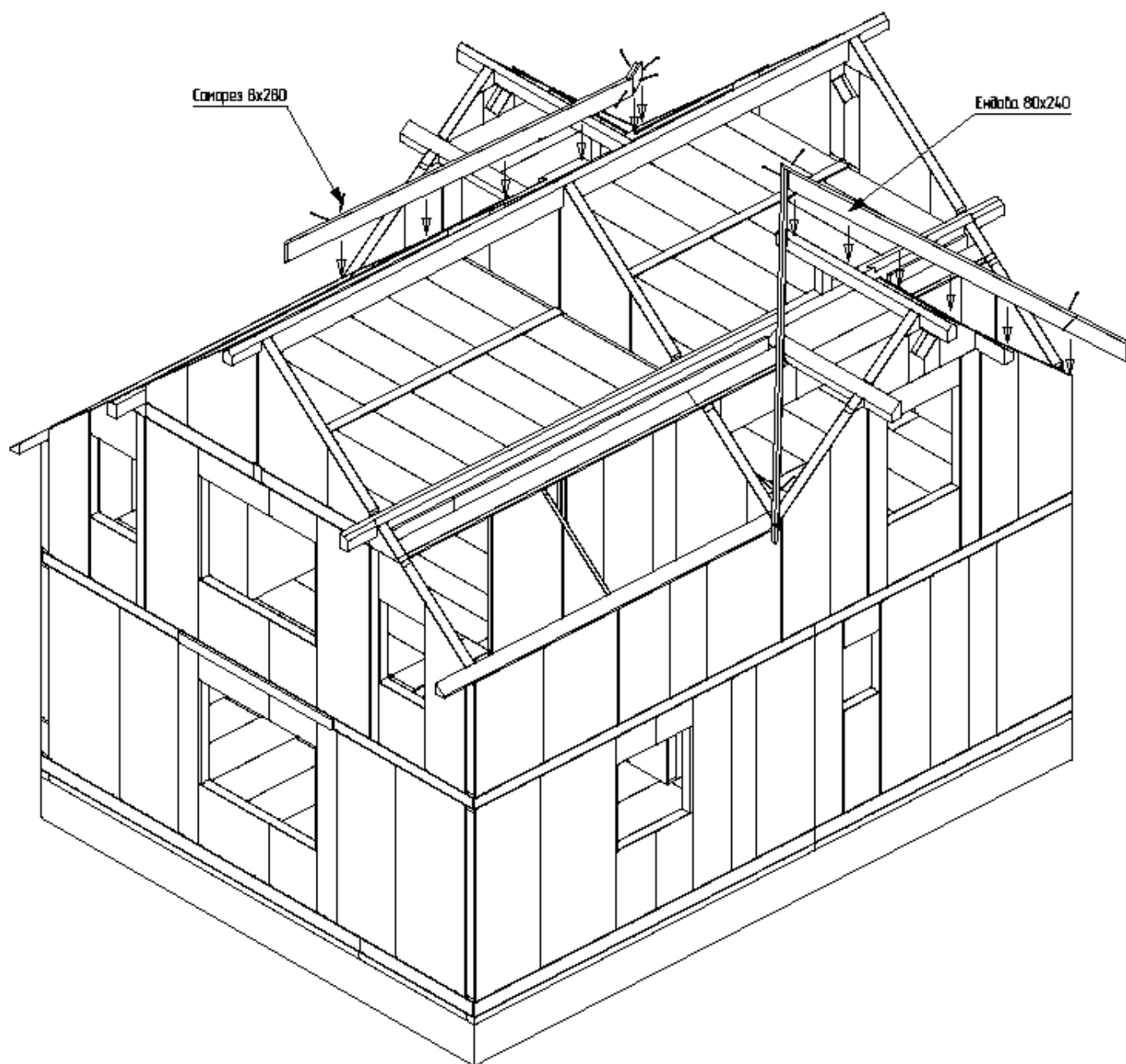


Рис. 18: Установка ендов.

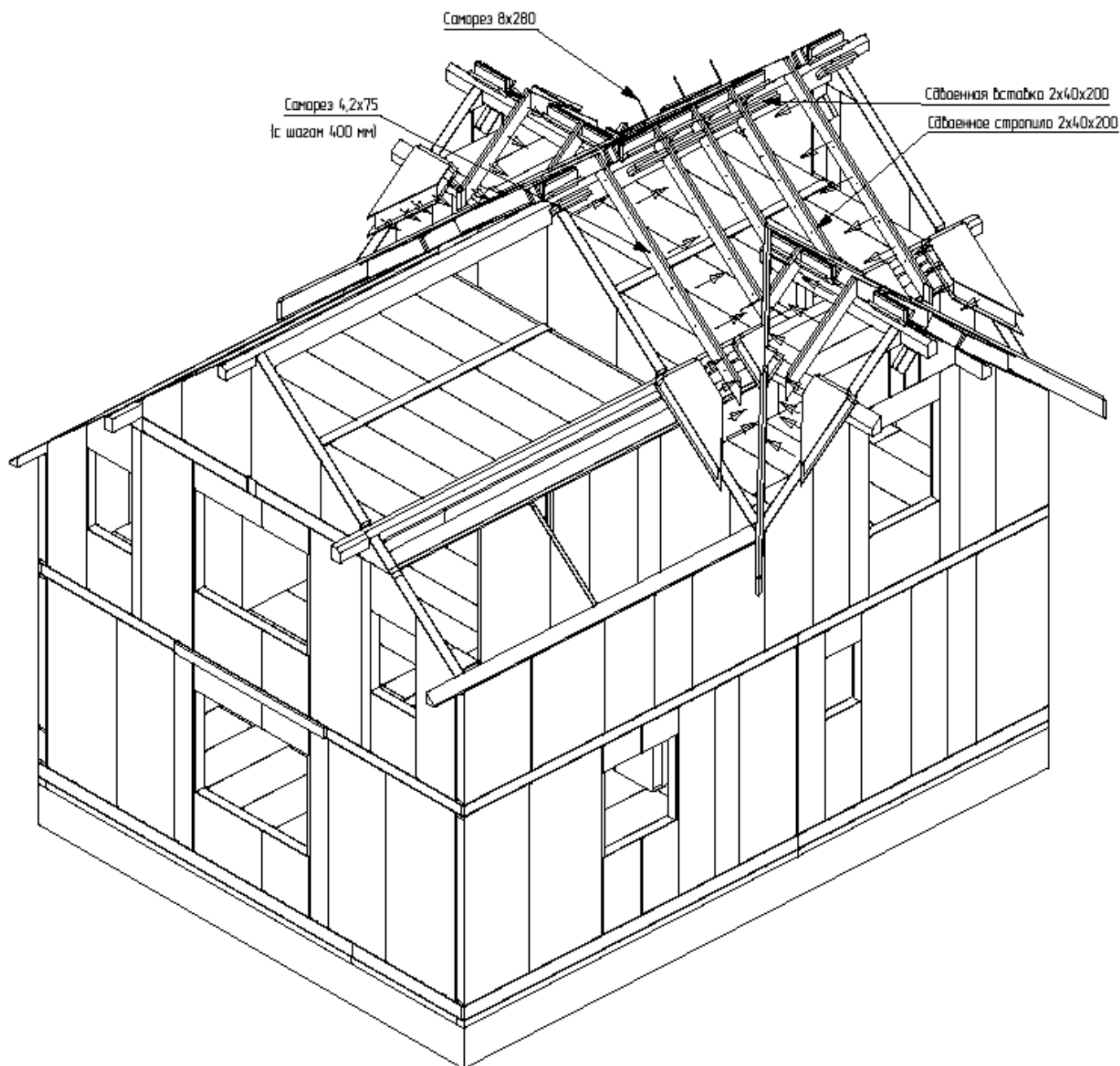


Рис. 19: Начало монтажа стропильной системы.

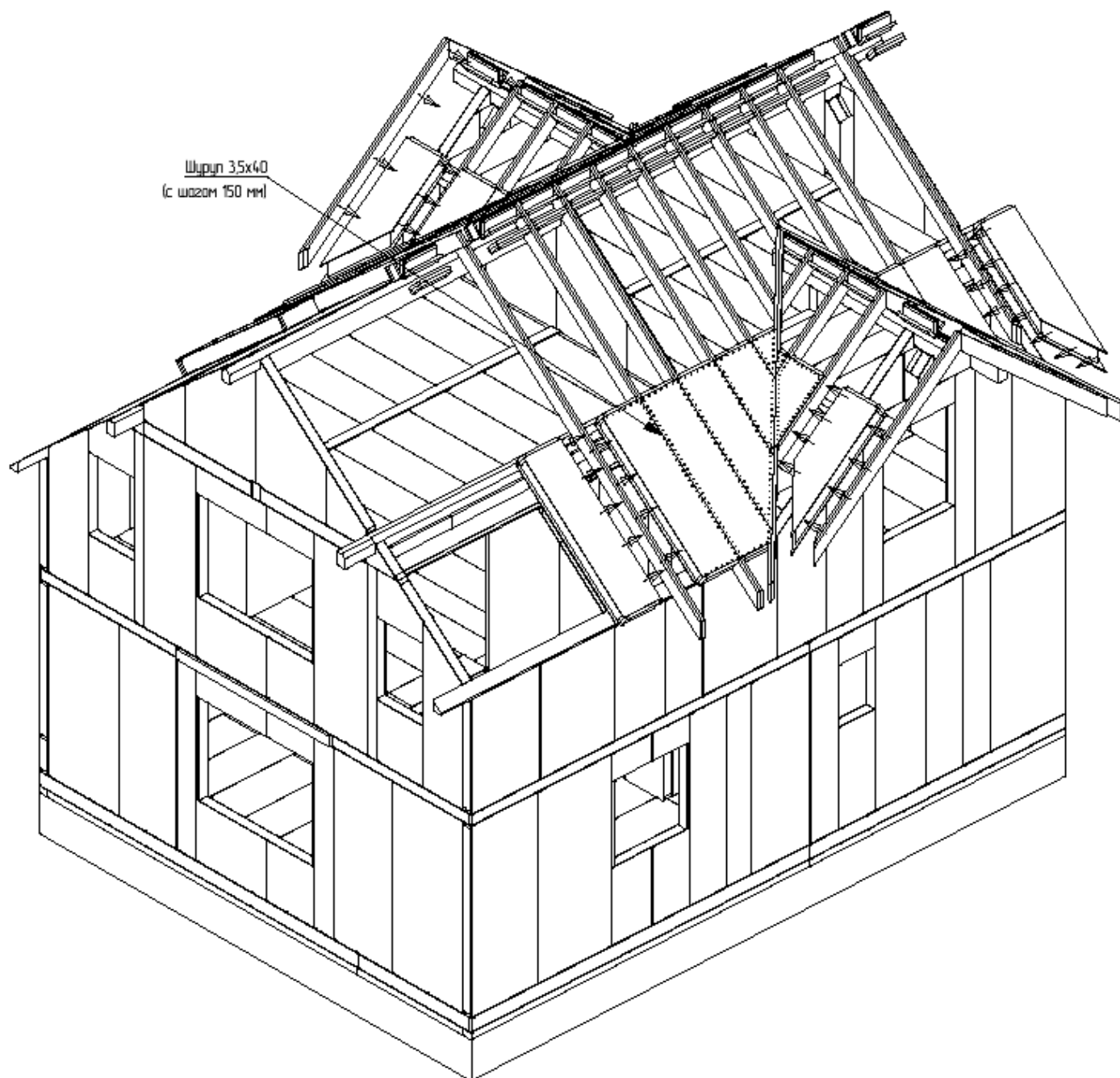


Рис. 20: Монтаж стропильной системы.

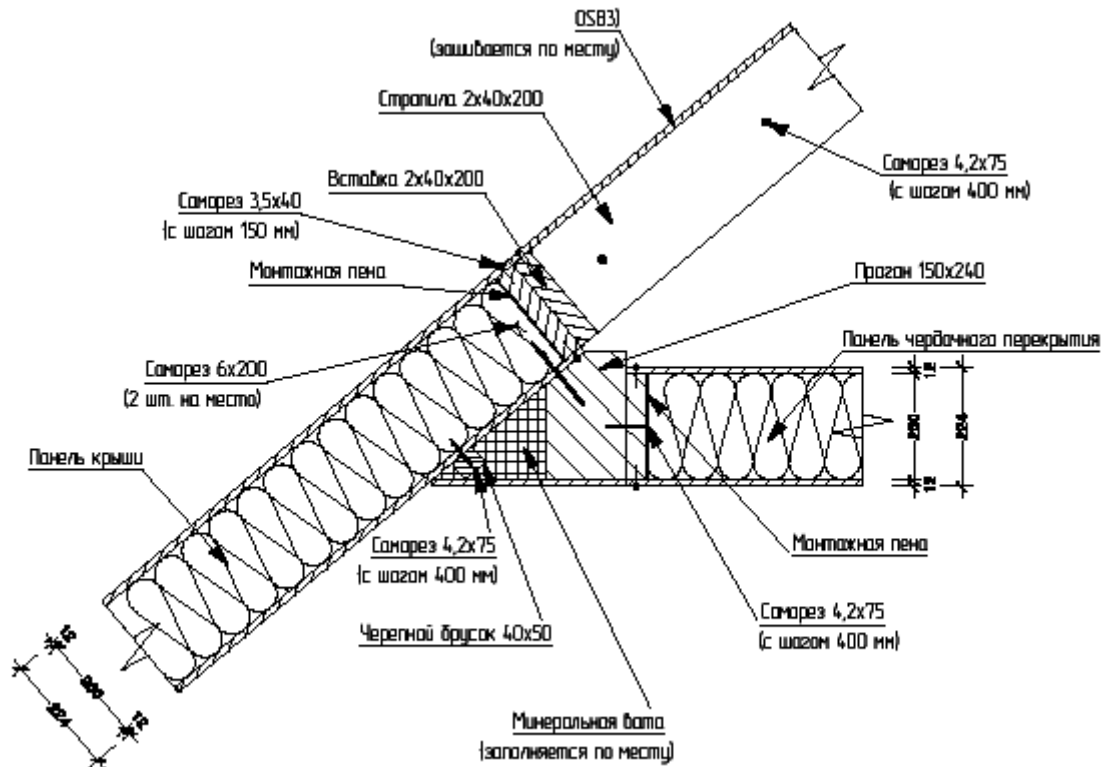


Рис. 21: Устройство крепления стропил.

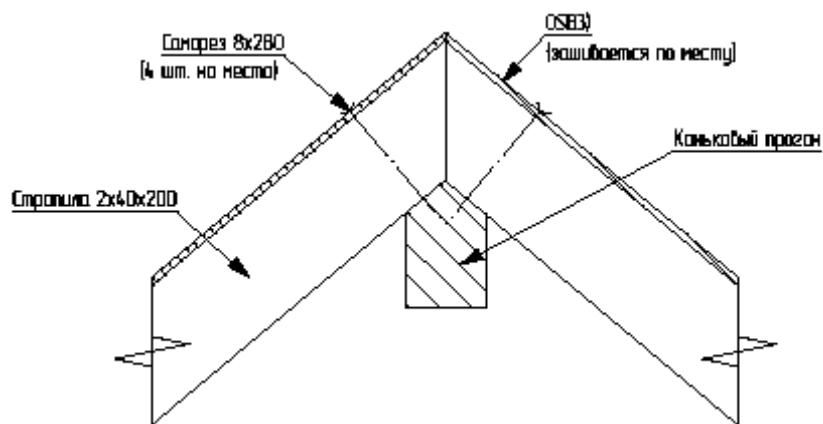


Рис. 22: Устройство конькового прогона.

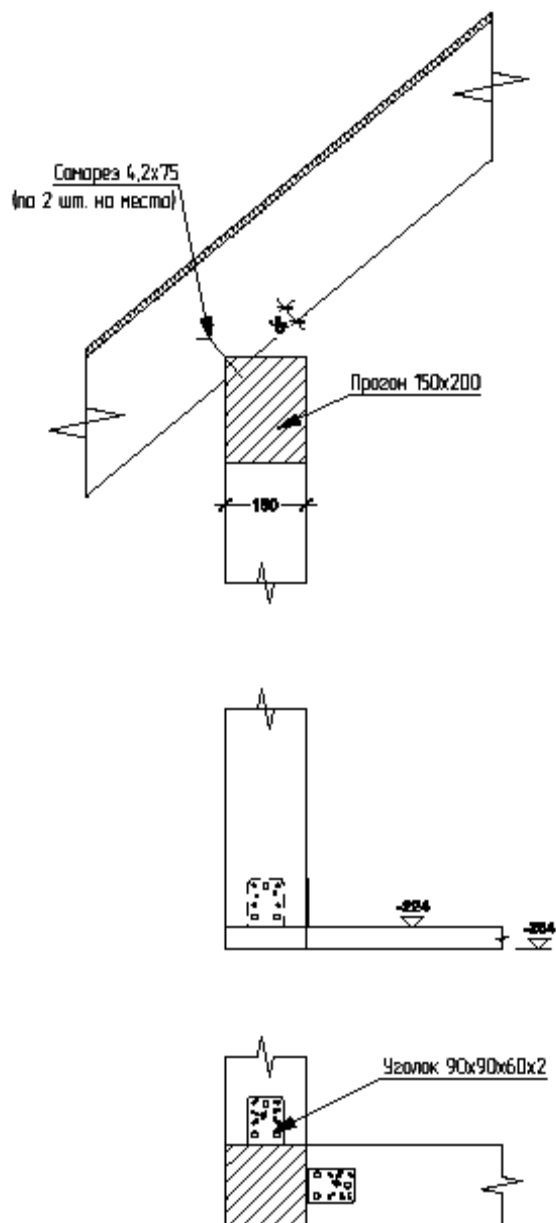


Рис. 23: Устройство крепления стойки и прогона навеса крыльца.

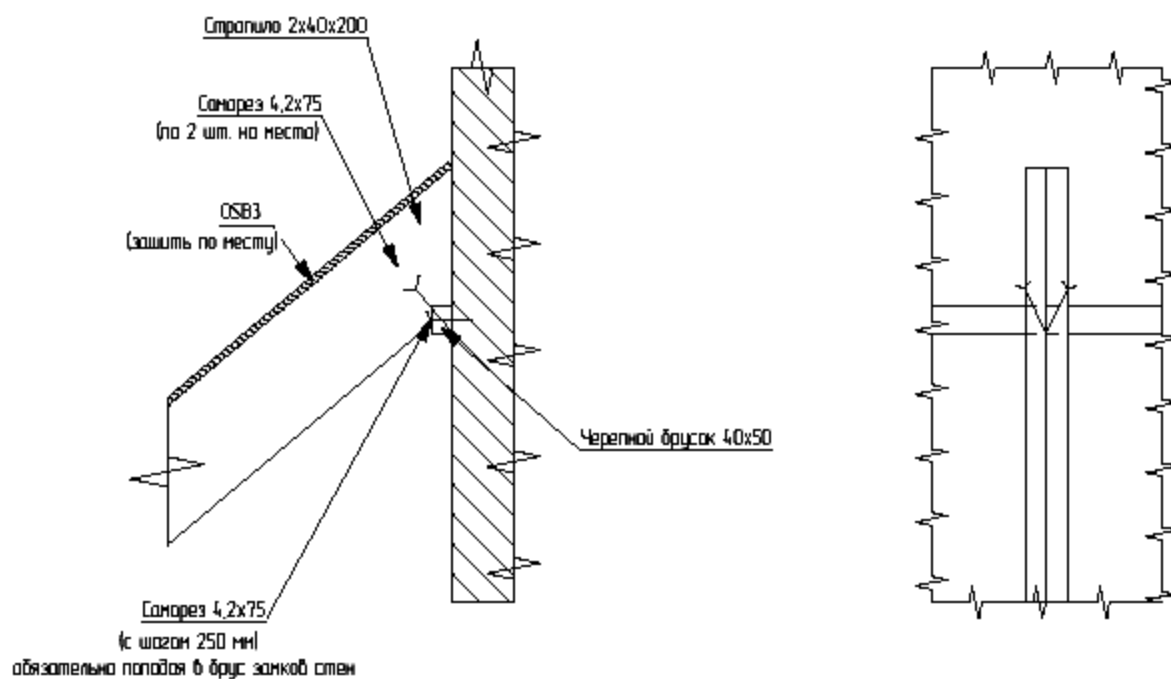


Рис. 24: Устройство опирания стропил навеса крыльца.