

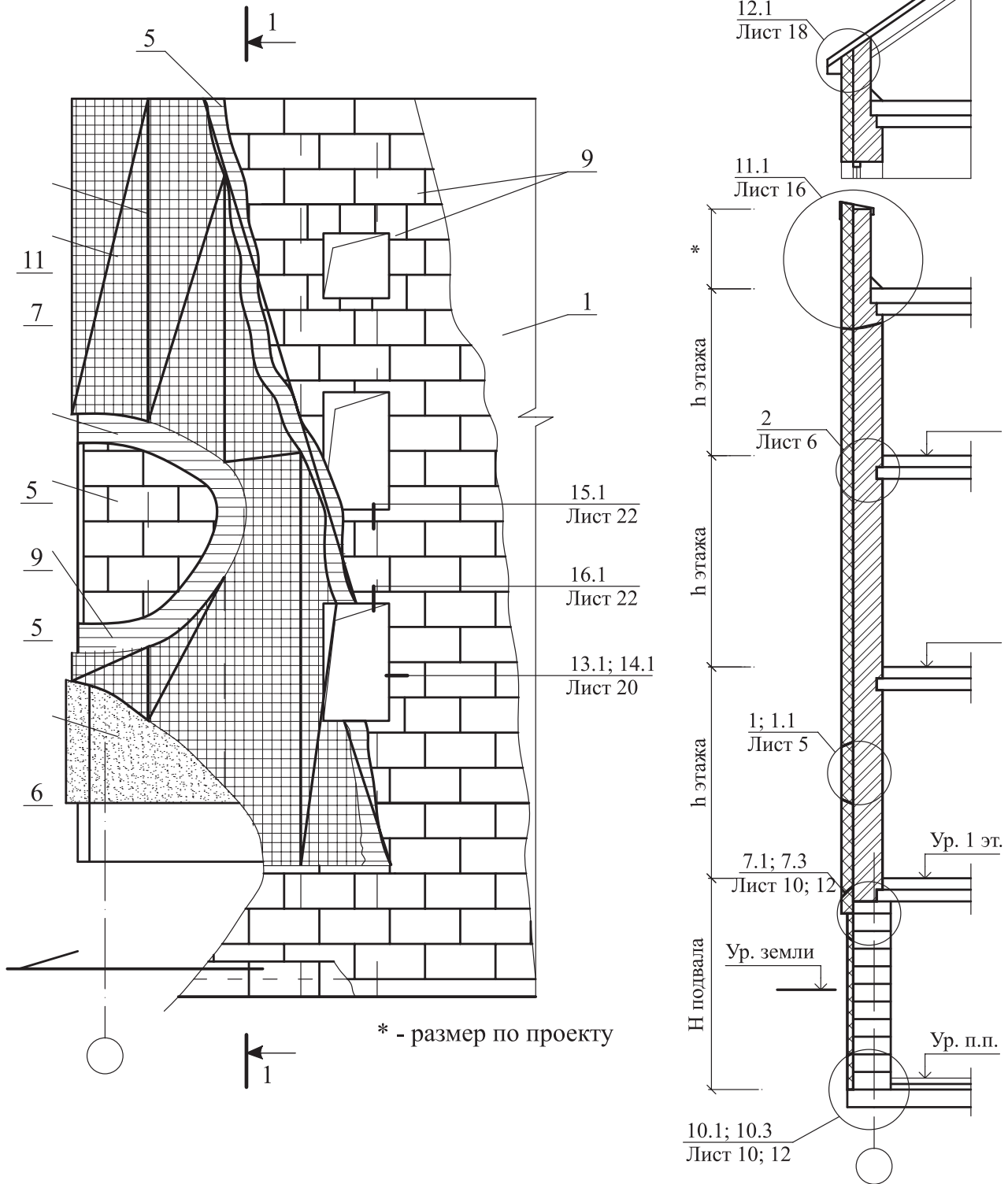
РАЗДЕЛ 2
СТЕНЫ С ЗАЩИТНО-ДЕКОРАТИВНЫМ
СЛОЕМ ИЗ ТОНКОСЛОЙНОЙ ШТУКАТУРКИ.
НОВОЕ СТРОИТЕЛЬСТВО И РЕКОНСТРУКЦИЯ

№ поз.	Наименование
1	Стена (несущая часть)
2	Грунтовка
3	Междуэтажное перекрытие
4	Плита покрытия
5	Клеевой состав для приклейки плит тепло-изоляции и устройства базового защитного слоя, сухая смесь
6	Декоративная штукатурка, сухая смесь
6а	Грунтовки
7	Армирующая сетка
8	Дюбель из полиамида или полиэтилена
9	Теплоизоляция из минераловатных плит (см. п. 2.1.1)
9а	Теплоизоляция из экструдированного пенополистирола (см. п. 2.1.1)
10	Доска, пропитанная антипиреном; пластина 6х40 с болтом Ø 10 и шагом 600 мм, но не менее 2 штук на проем
11	Стык сеток внахлест 100 мм
12	Усиливающий уголок со стеклосеткой
13	Рейка 40х50, закрепленная к пробкам 50х60 шурупами. Пробки закреплены к стене дюбелями без шайбы
14	Слив С1
15	Слив С2
16	Слив С4
17	Костыль К3
18	Мастика, см. п. 4.22
18а	Прокладка из рулонного битумного материала.
19	Прокладка уплотняющая из пенорезины сечением 8х8 мм по ТУ 38-406316-87
20	Прокладка пенополиэтиленовая уплотняющая
21	Пена строительная
22	Компенсатор
23	Плитка облицовочная
24	Клей для плитки облицовочной
25	Цокольная плита (цементно-волокнистая)
26	Уплотнительная лента
27	Опорный профиль
28	Отмостка по проекту
29	Гидроизоляция – цементно-песчаный раствор
30	Обмазочная гидроизоляция 2 слоя
31	Стены подвала

№ поз.	Наименование
32	Пол подвала или 1-го этажа: – линолеум – стяжка из цементно-песчаного раствора М50 – 30 мм; – плита теплоизоляции (см. п. 2.1.1) – гидроизоляция; – бетонная подготовка марки В7,5 – 80 мм.
33	Перекрытие подвала
34	Защитная стенка из кирпича
35	Щебень
36	Труба дренажная
37	Бортовой камень
38	Крупный песок
39	Термовставка из ячеистобетонных блоков по ГОСТ 21520-89
40	Фартук из оцинкованной стали
41	Гвоздь Ø 6 через деревянную прокладку с шагом 600 мм, но не менее 2 шт. на проем
42	Дюбель НПС-1, «Хилти», Ø 6 или 8
43	Пластина 6х40, заранее скрепленная с окном шурупами
44	Железобетонная перемычка
45	Окно деревянное
46	Шуруп ГОСТ 1144-80
47	Дюбель из полиамида (ТУ 36-941-79)
48	Подоконник по проекту
49	Прокладка уплотнительная
50	Рама и полотно распашных складчатых ворот серии 1.435-28
51	Костыль МС-1 с шагом 700 мм, см. в серии 1.435-28
52	Стальная планка для крепления рамы ворот, см. в серии 1.435-28
53	Наличник деревянный
54	Обрамляющий уголок 50х4
55	Полосу 4х40 крепить к стене дюбелями
56	Антисептированная доска
57	Костыль К2
58	Теплоизоляция покрытия
59	Кровля
60	Трубчатый уплотнитель из резины
61	Рассечка из минераловатной плиты марки «ТЕХНОФАС», «ТЕХНОФАС ДВОЙНОЙ», «ТЕХНОФАС Л»
62	Антисептированный брусок 140х140
63	Антисептированный брусок 140х80

Изм.	Кол. уч.	Лист	№ док.	Подпись	Дата
------	----------	------	--------	---------	------

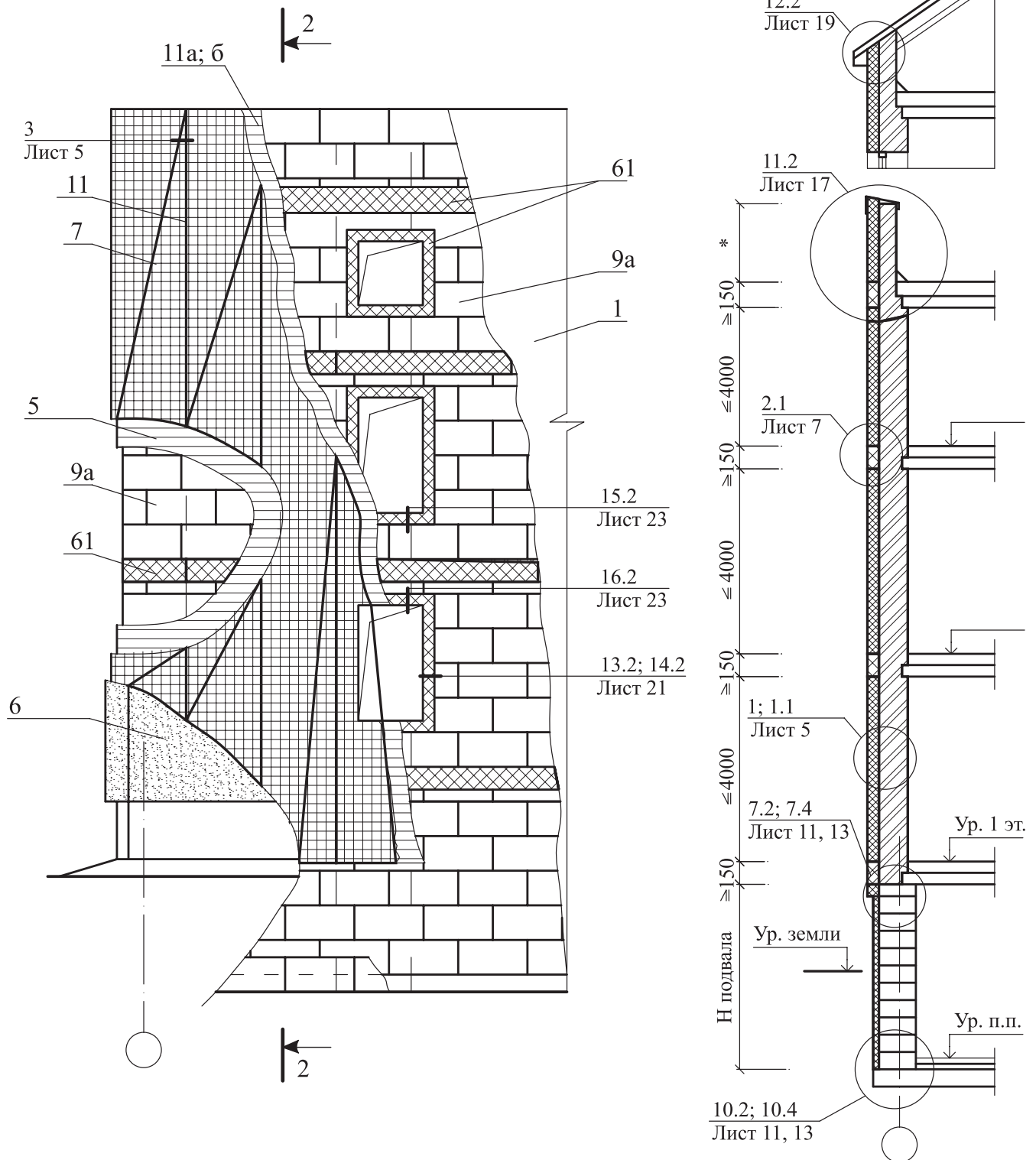
СХЕМА № 1. Расположение минераловатных плит, сетки и штукатурки



1-Стена (несущая часть); 5-Клеевой состав для приклейки плит теплоизоляции и устройства базового защитного слоя, сухая смесь; 6-Декоративная штукатурка, сухая смесь; 7-Армирующая сетка; 9-Теплоизоляция из минераловатных плит (см. п. 2.1.1); 11-Стык сеток внахлест 100 мм.

<p>ЗАО "ТехноНИКОЛЬ" М24.04/07 — 2.0</p>					
Изм.	Кол. уч.	Лист	№ док.	Подпись	Дата
Зам. ген. дир.		Гликин			
Рук. отд.		Воронин			
С.н.с.		Пешкова			
<p>Новое строительство и реконструкция Теплоизоляция из минераловатной плиты Схема 1-4 Узел 1-18</p>					
Стадия		Лист	Листов		
МП		1	27		
<p>ОАО ЦНИИПРОМЗДАНИЙ г. Москва 2007 г.</p>					

**СХЕМА № 2. Расположение плит утеплителя из
экструзионного пенополистирола, рассечек, сетки и штукатурки**



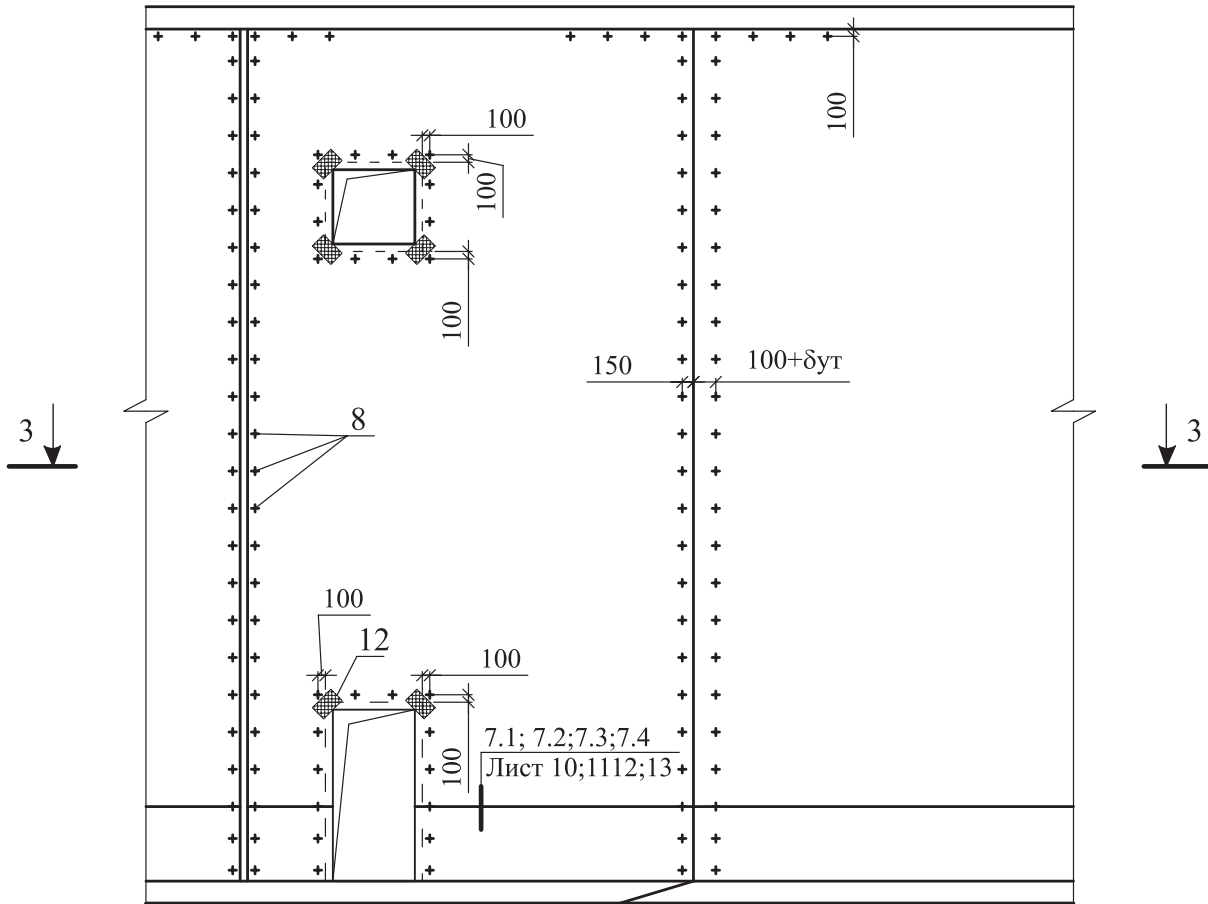
1-Стена (несущая часть); **5**-Клеевой состав для приклейки плит теплоизоляции и устройства базового защитного слоя, сухая смесь; **6**-Декоративная штукатурка, сухая смесь; **7**-Армирующая сетка; **9**-Теплоизоляция из минераловатных плит (см. п. 2.1.1); **9a**-Теплоизоляция из экструдированного пенополистирола (см. п. 2.1.1); **11**-Стык сеток внахлест 100 мм.; **61**-Рассечка из минераловатной плиты марки «ТЕХНОФАС», «ТЕХНОФАС ДВОЙНОЙ», «ТЕХНОФАС Л»;

Изм.	Кол. уч.	Лист	№ док.	Подпись	Дата

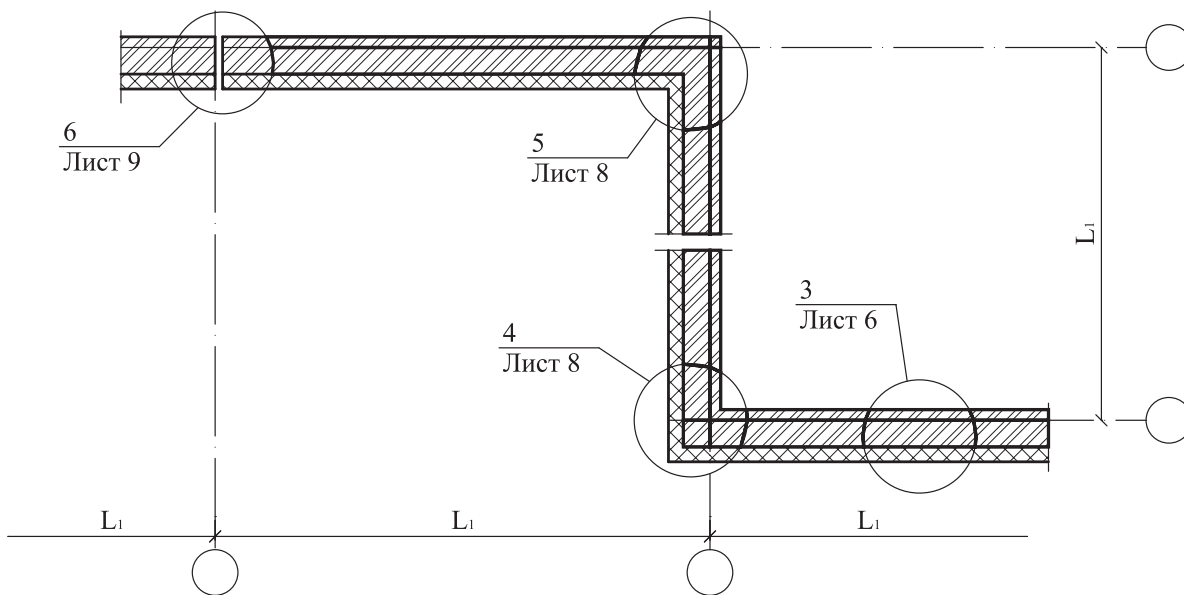
ООО "ТЕХНОНИКОЛЬ"
М24.04/07 — 2.0

Лист
2

СХЕМА № 2. Расположение дюбелей в углах, температурных швах и у проемов



3 - 3



8-Дюбель из полиамида или полиэтилена ; 12-Усиливающий уголок со стеклосеткой

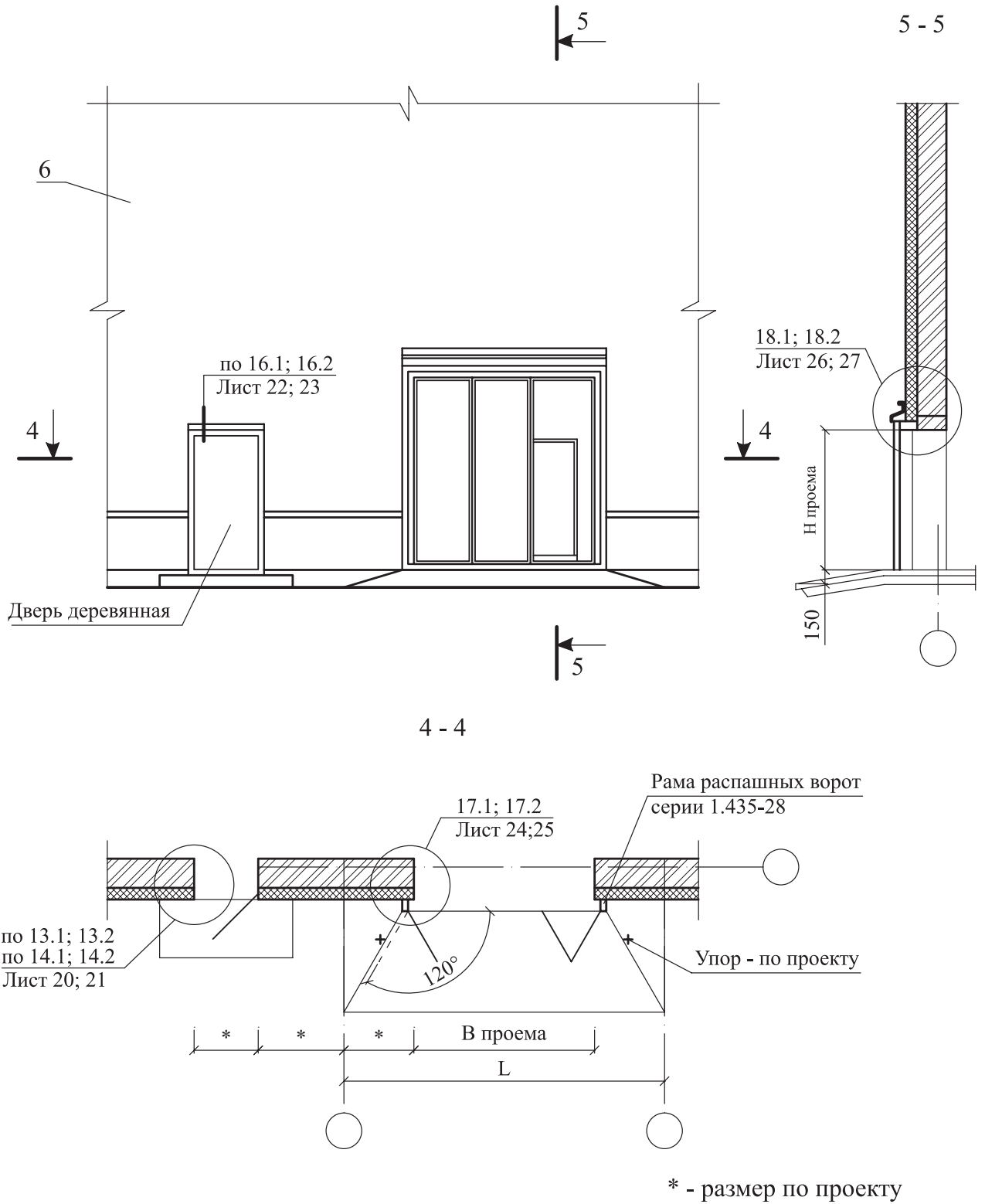
Изм.	Кол. уч.	Лист	№ док.	Подпись	Дата

ЗАО "ТехноНИКОЛЬ"
М24.04/07 — 2.0

Лист

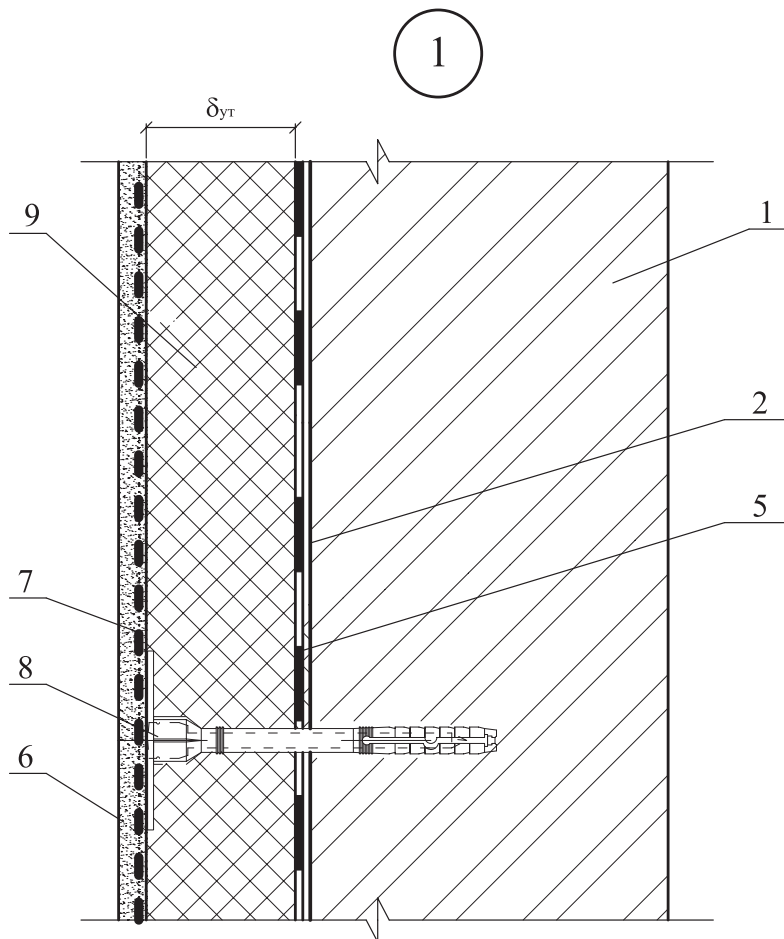
3

СХЕМА № 3

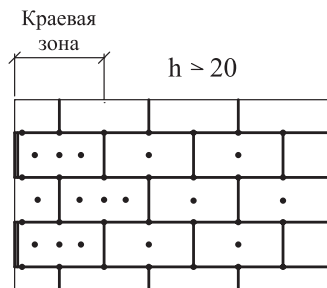
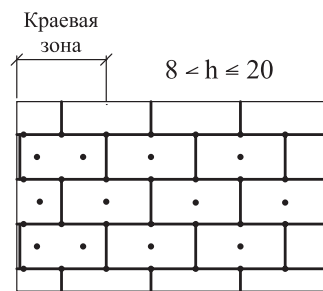
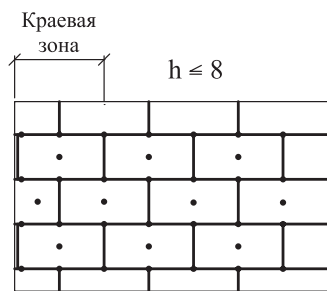


6-Декоративная штукатурка, сухая смесь.

						ЗАО "ТехноНИКОЛЬ" М24.04/07 — 2.0	Лист
Изм.	Кол. уч.	Лист	№ док.	Подпись	Дата		4



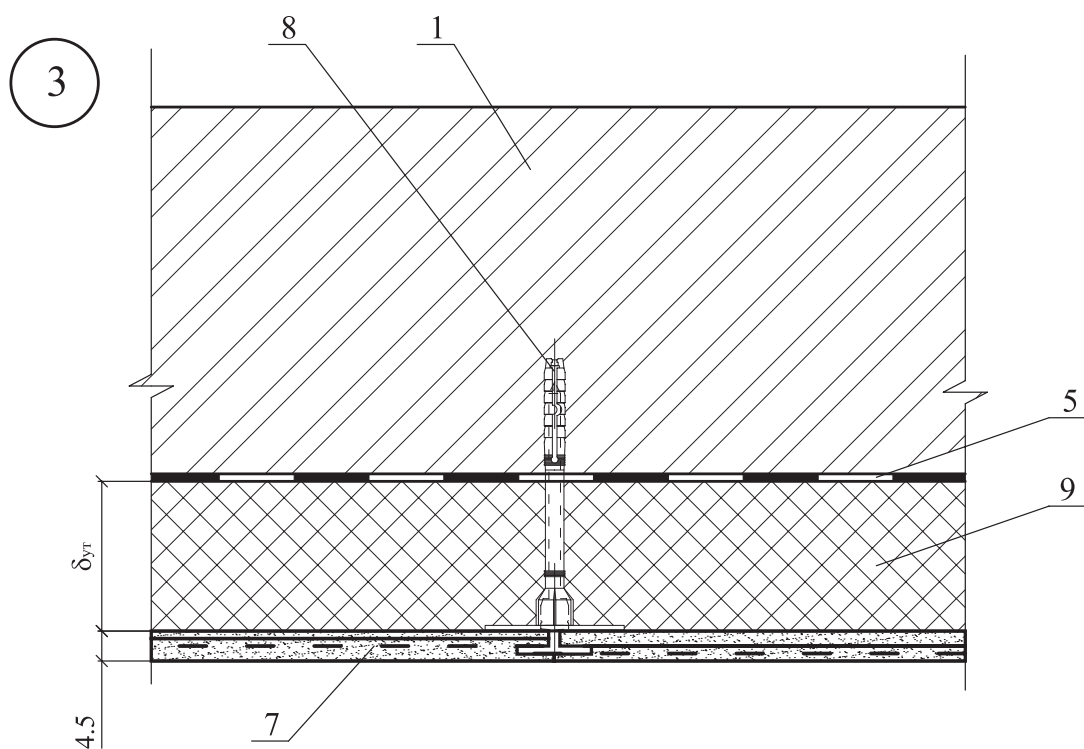
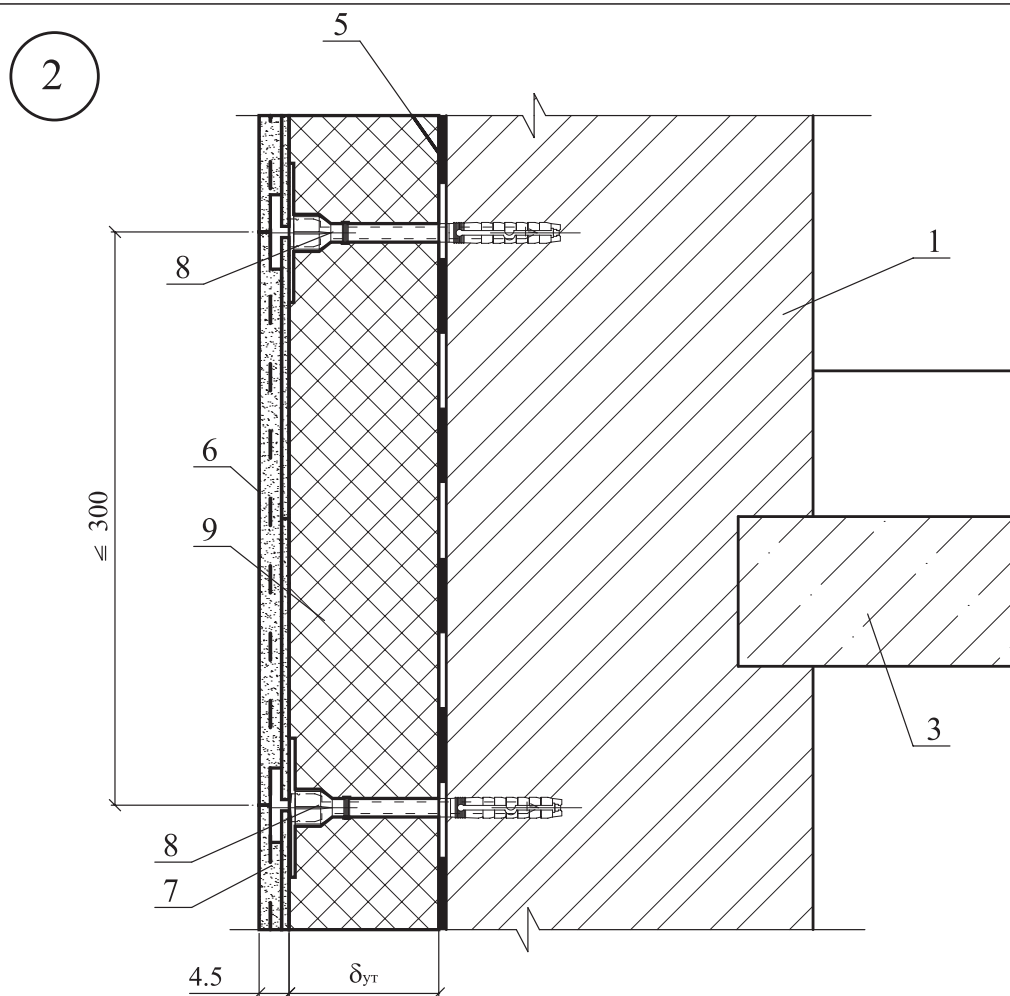
1.1



1. Количество дюбелей, устанавливаемых на 1 м^2 системы, зависит от размеров плиты утеплителя и допустимой нагрузки на дюбель + высоты (h).
2. Границы краевой зоны расположены на расстоянии $1 \text{ м} \leq a/8 \leq 2 \text{ м}$, где a - ширина торца здания.

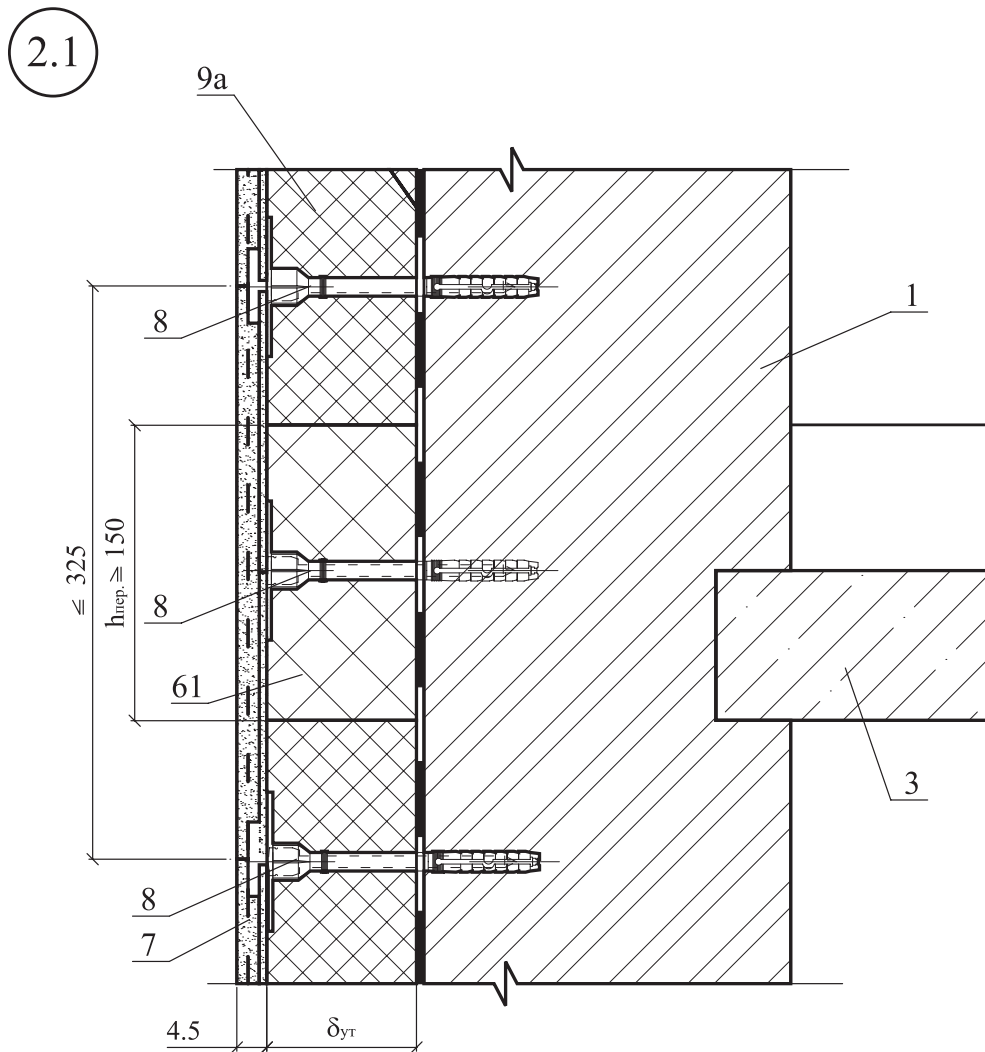
1-Стена (несущая часть); 2-Грунтовка; 5-Клеевой состав для приклейки плит теплоизоляции и устройства базового защитного слоя, сухая смесь; 6-Декоративная штукатурка, сухая смесь; 7-Армирующая сетка; 8-Дюбель из полиамида или полиэтилена; 9-Теплоизоляция из минераловатных плит (см. п. 2.1.1)

Изм.	Кол. уч.	Лист	№ док.	Подпись	Дата



1-Стена (несущая часть); 3-Междуэтажное перекрытие; 5-Клеевой состав для приклейки плит теплоизоляции и устройства базового защитного слоя, сухая смесь; 6-Декоративная штукатурка, сухая смесь; 7-Армирующая сетка; 8-Дюбель из полиамида или полиэтилена; 9-Теплоизоляция из минераловатных плит (см. п. 2.1.1)

						ЗАО "ТехноНИКОЛЬ" М24.04/07 — 2.0	Лист
Изм.	Кол. уч.	Лист	№ док.	Подпись	Дата		6



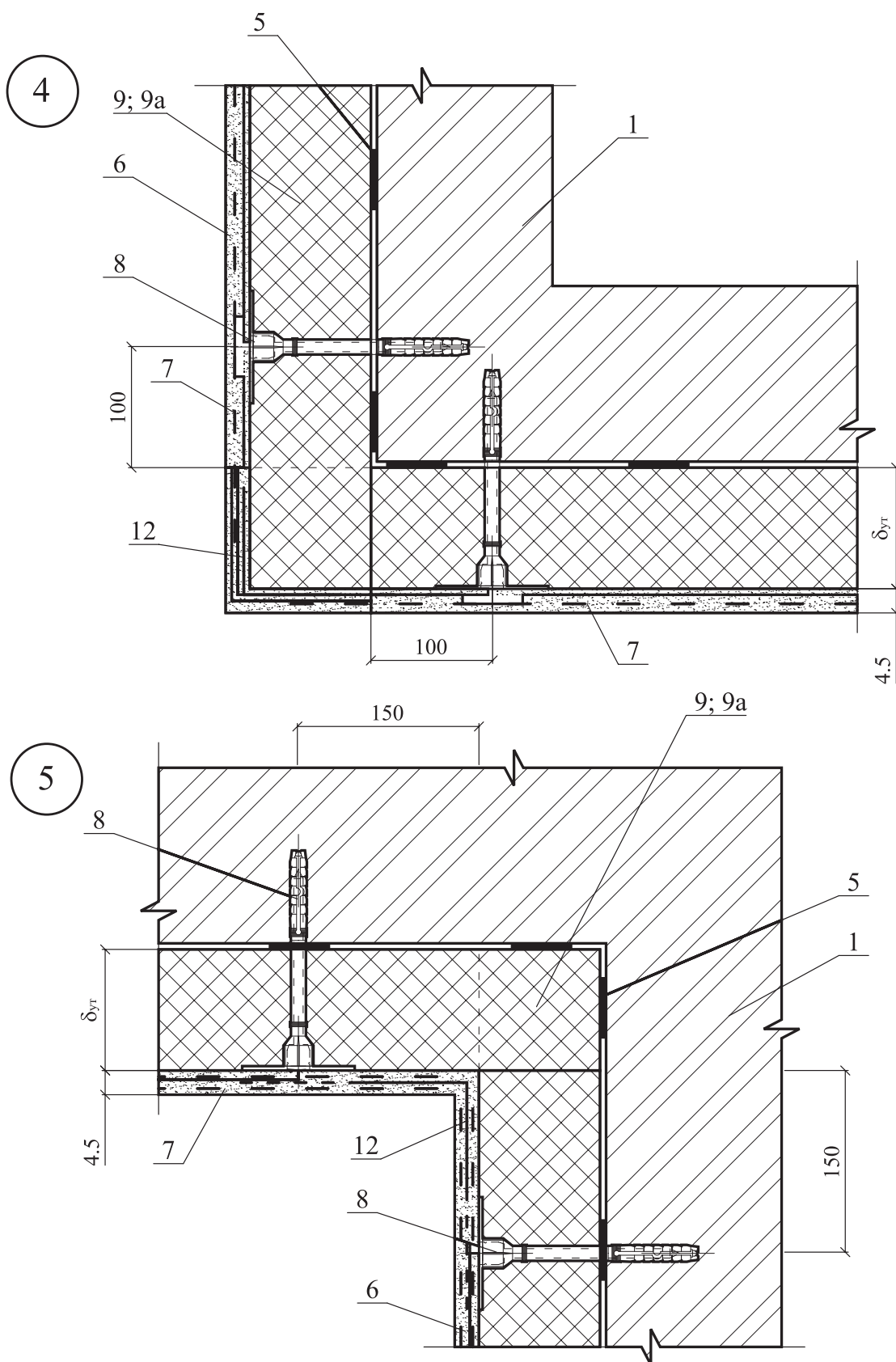
1-Стена (несущая часть); 3-Междуэтажное перекрытие; 7-Армирующая сетка; 8-Дюбель из полиамида или полиэтилена; 9а-Теплоизоляция из экструдированного пенополистирола (см. п. 2.1.1); 61-Рассечка из минераловатной плиты марки «ТЕХНОФАС», «ТЕХНОФАС ДВОЙНОЙ», «ТЕХНОФАС Л».

Изм.	Кол. уч.	Лист	№ док.	Подпись	Дата

ЗАО "ТехноНИКОЛЬ"
М24.04/07 — 2.0

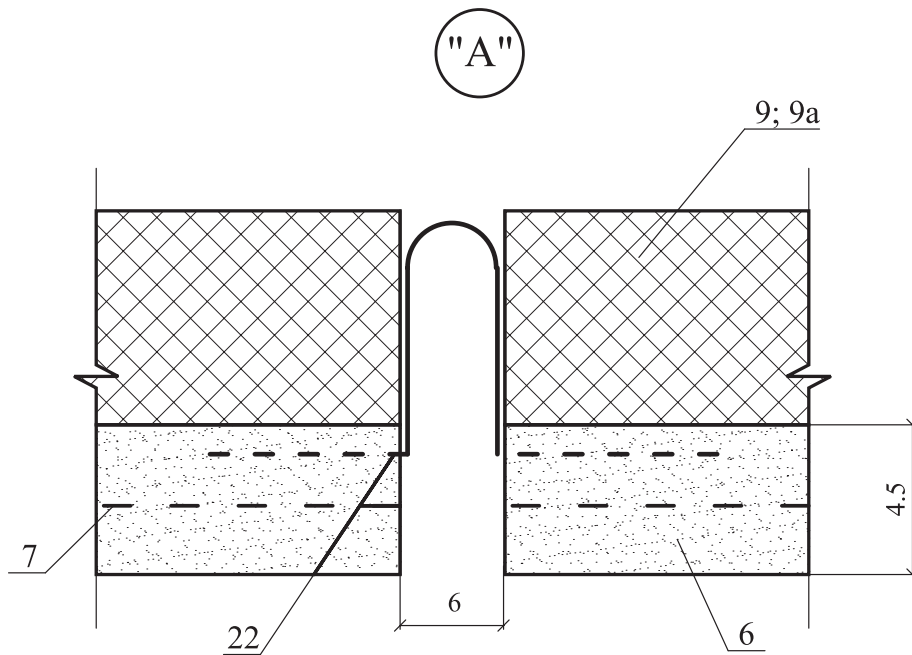
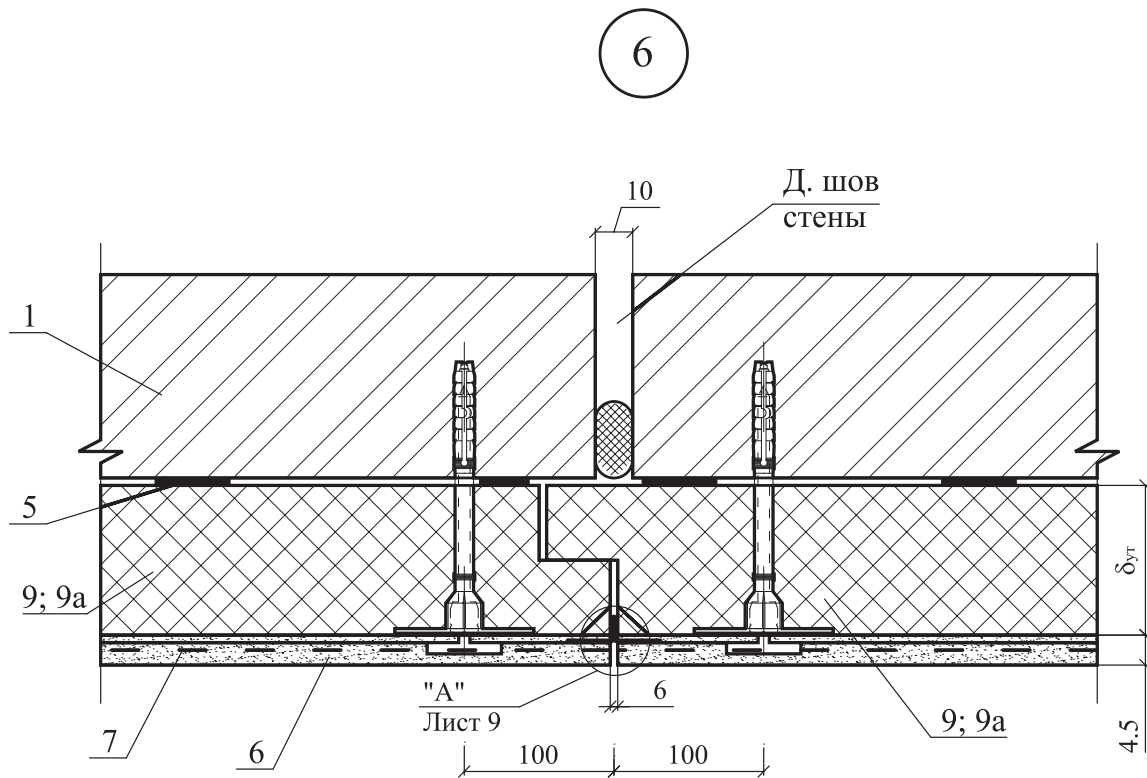
Лист

7



1-Стена (несущая часть); 5-Клеевой состав для приклейки плит теплоизоляции и устройства базового защитного слоя, сухая смесь; 6 -Декоративная штукатурка, сухая смесь; 7-Армирующая сетка; 8-Дюбель из полиамида или полиэтилена; 9-Теплоизоляция из минераловатных плит (см. п. 2.1.1); 9а-Теплоизоляция из экструдированного пенополистирола (см. п. 2.1.1); 12-Усиливающий уголок со стеклосеткой.

Изм.	Кол. уч.	Лист	№ док.	Подпись	Дата



1-Стена (несущая часть); 5-Клеевой состав для приклейки плит теплоизоляции и устройства базового защитного слоя, сухая смесь ; 6 -Декоративная штукатурка, сухая смесь ; 7-Армирующая сетка ; 9-Теплоизоляция из минераловатных плит (см. п. 2.1.1); 9а-Теплоизоляция из экструдированного пенополистирола (см. п. 2.1.1); 22-Компенсатор.

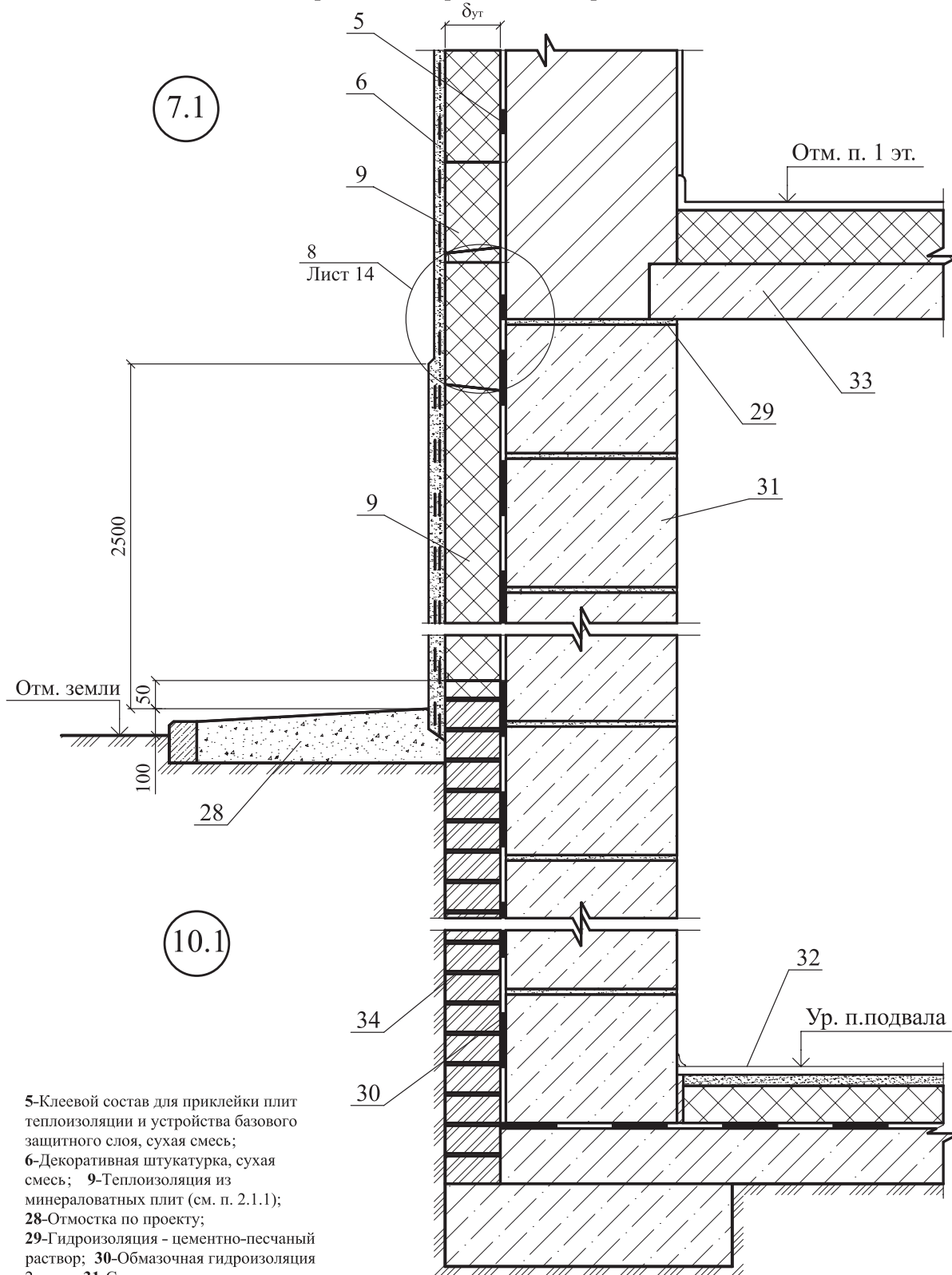
Изм.	Кол. уч.	Лист	№ док.	Подпись	Дата

ЗАО "ТехноНИКОЛЬ"
М24.04/07 — 2.0

Лист

9

Вариант с поверхностным сбросом дождевой воды



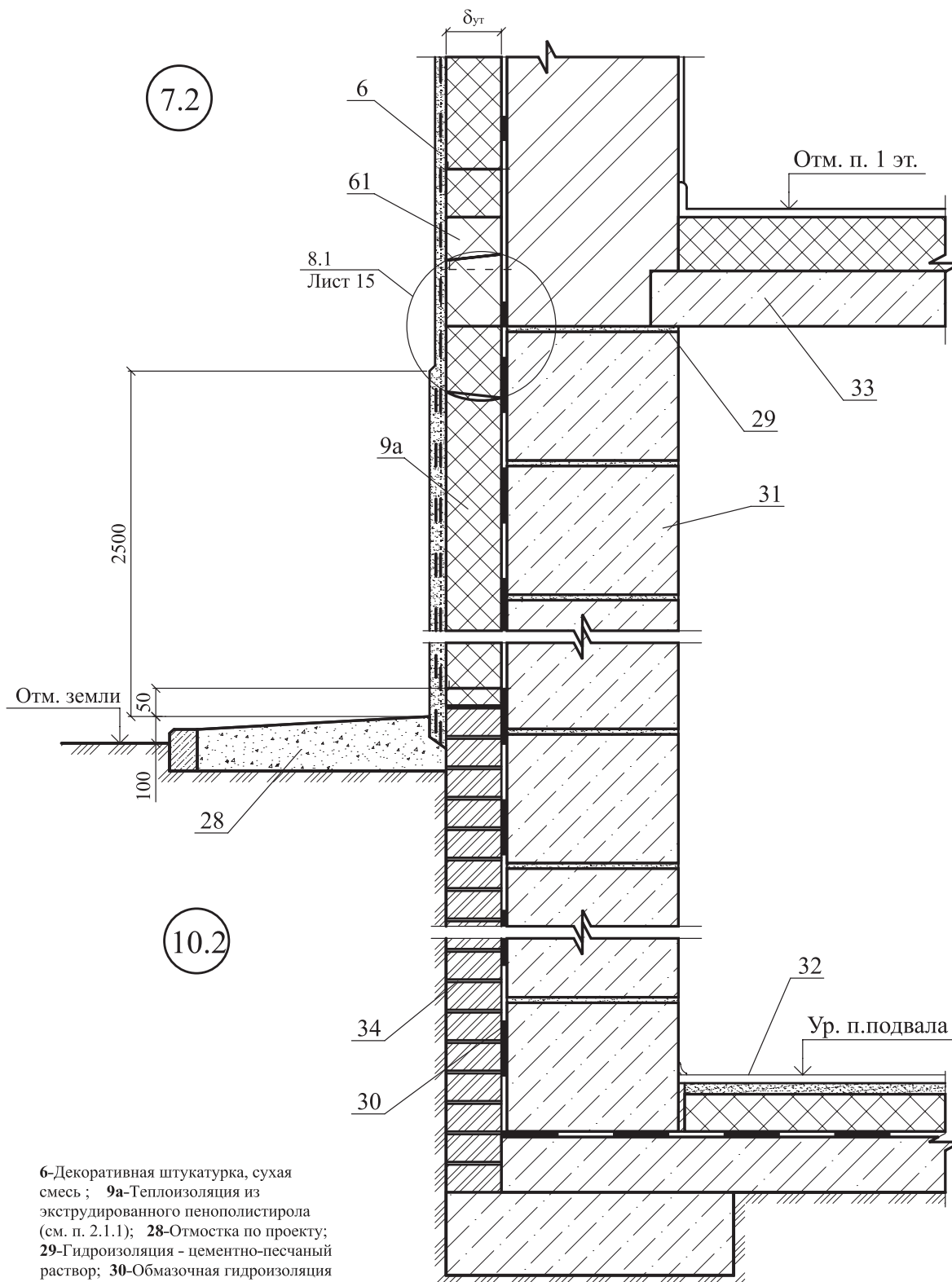
7.1

10.1

- 5-Клеевой состав для приклейки плит теплоизоляции и устройства базового защитного слоя, сухая смесь;
- 6-Декоративная штукатурка, сухая смесь;
- 9-Теплоизоляция из минераловатных плит (см. п. 2.1.1);
- 28-Отмостка по проекту;
- 29-Гидроизоляция - цементно-песчаный раствор;
- 30-Обмазочная гидроизоляция 2 слоя;
- 31-Стены подвала;
- 32-Пол подвала или 1-го этажа:
 - линолеум;
 - стяжка из цементно-песчаного раствора М50 - 30 мм;
 - плита теплоизоляции (см. п. 2.1.1);
 - гидроизоляция;
 - бетонная подготовка марки В7,5 - 80 мм;
- 33-Перекрытие подвала;
- 34-Защитная стенка из кирпича

						ЗАО "ТехноНИКОЛЬ" М24.04/07 — 2.0	Лист
Изм.	Кол. уч.	Лист	№ док.	Подпись	Дата		10

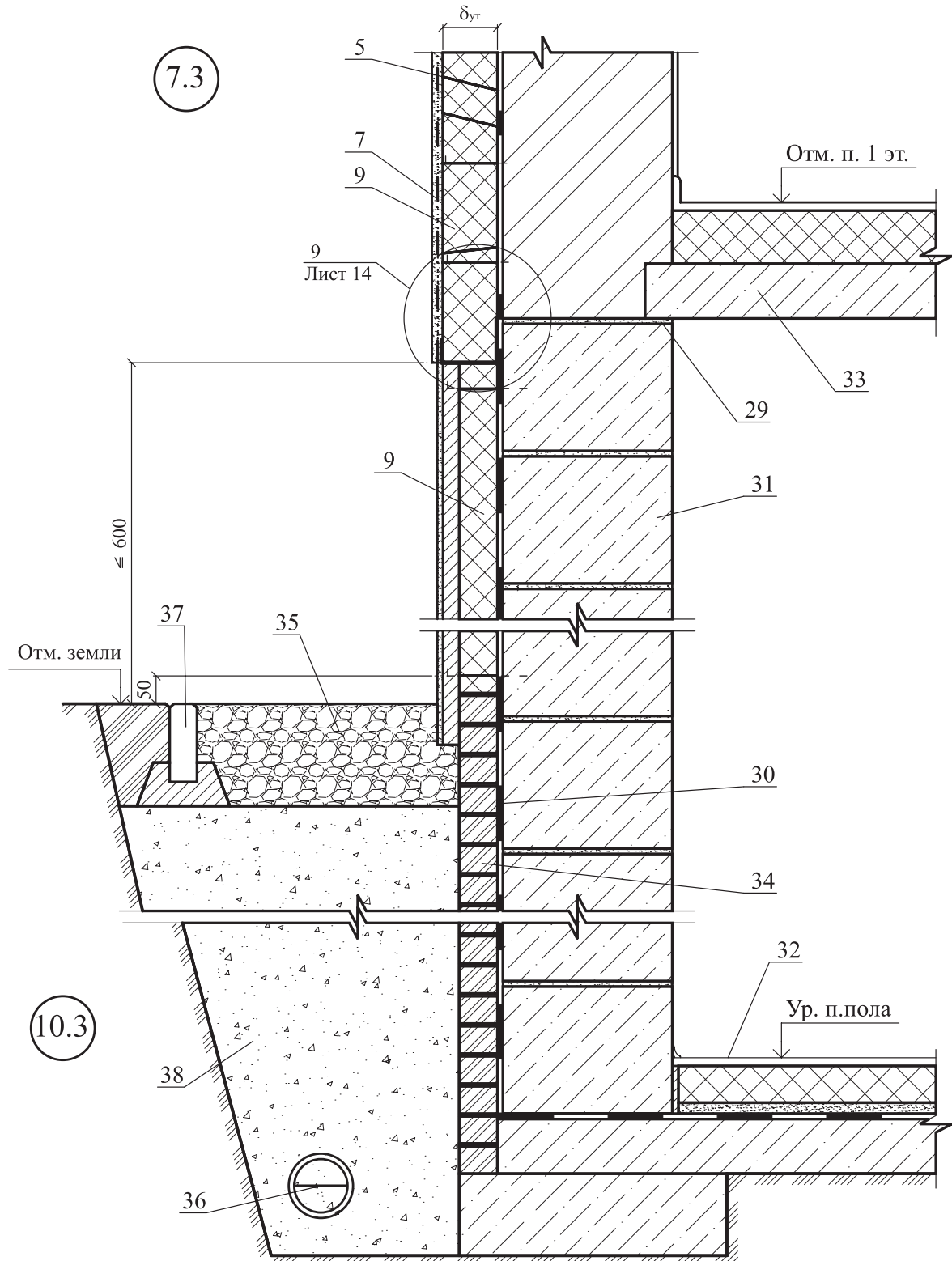
Вариант с поверхностным сбросом дождевой воды



- 6-Декоративная штукатурка, сухая смесь ; 9а-Теплоизоляция из экструдированного пенополистирола (см. п. 2.1.1); 28-Отмостка по проекту; 29-Гидроизоляция - цементно-песчаный раствор; 30-Обмазочная гидроизоляция 2 слоя; 31-Стены подвала ; 32-Пол подвала или 1-го этажа:
 - линолеум;
 - стяжка из цементно-песчаного раствора М50 - 30 мм ;
 - плита теплоизоляции (см. п. 2.1.1)
 - гидроизоляция;
 - бетонная подготовка марки В7,5 - 80 мм;
 33-Перекрытие подвала; 34-Защитная стенка из кирпича; 61-Рассечка из минераловатной плиты марки «ТЕХНОФАС», «ТЕХНОФАС ДВОЙНОЙ», «ТЕХНОФАС Л».

Изм.	Кол. уч.	Лист	№ док.	Подпись	Дата

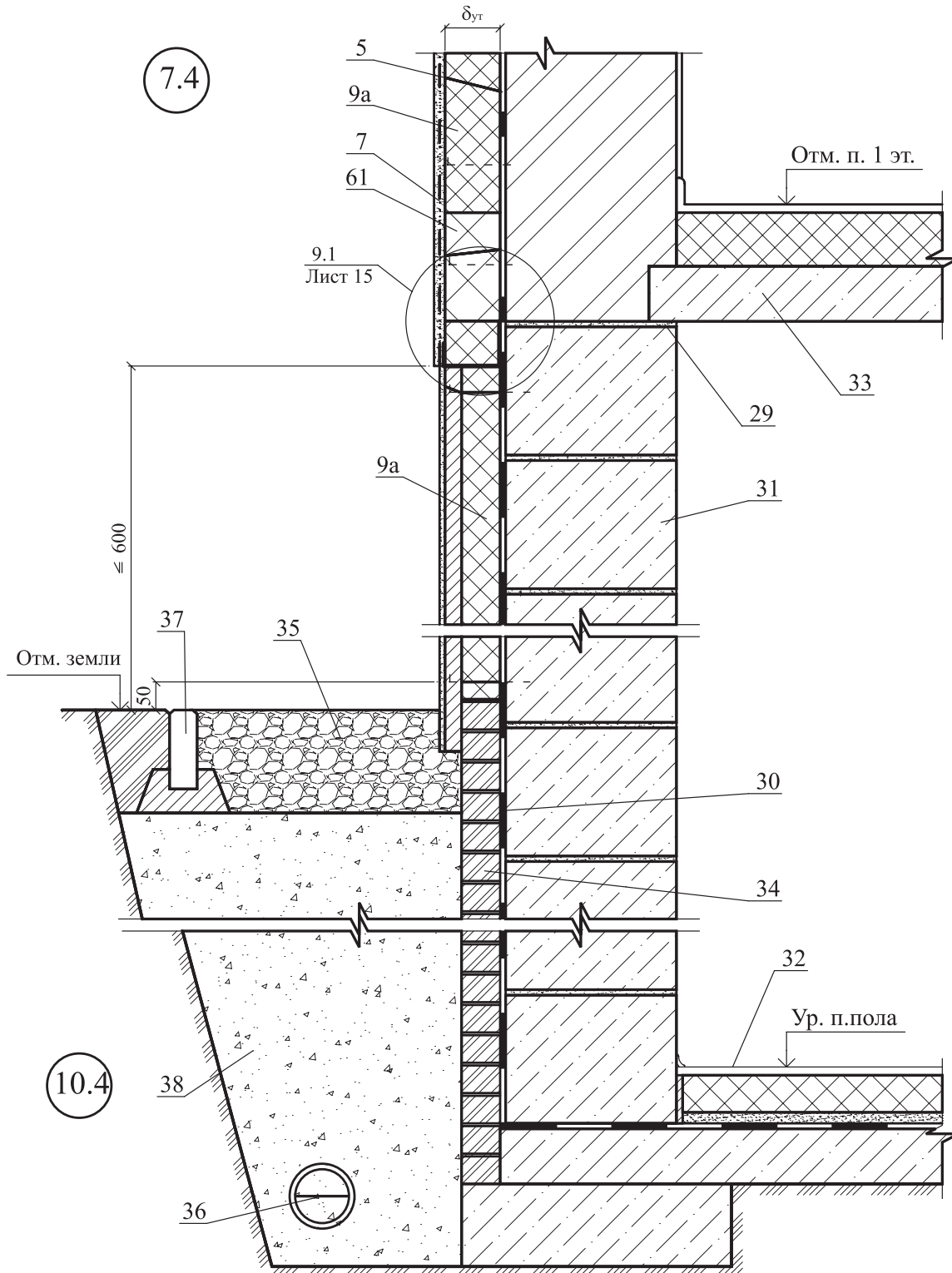
Вариант с дренажем



5-Клеевой состав для приклейки плит теплоизоляции и устройства базового защитного слоя, сухая смесь ;
 7-Армирующая сетка ; 9-Теплоизоляция из минераловатных плит (см. п. 2.1.1) ; 29-Гидроизоляция - цементно-песчаный раствор; 30-Обмазочная гидроизоляция 2 слоя; 31-Стены подвала; 32 -Пол подвала или 1-го этажа: - линолеум; - стяжка из цементно-песчаного раствора М50 - 30 мм ; -плита теплоизоляции (см. п. 2.1.1) - гидроизоляция; -бетонная подготовка марки В7,5 - 80 мм.; 33-Перекрытие подвала; 34-Защитная стенка из кирпича; 35-Щебень ; 36-Труба дренажная; 37-Бортовой камень; 38-Крупный песок.

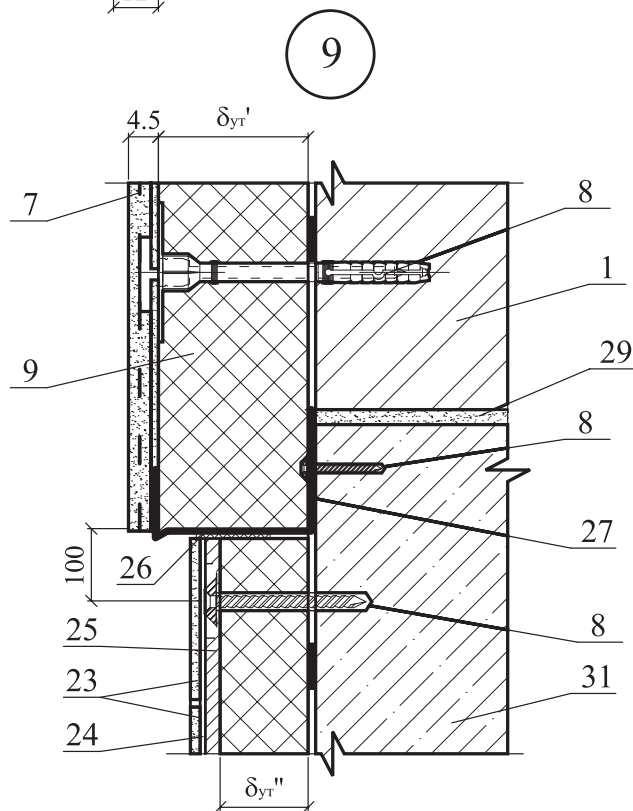
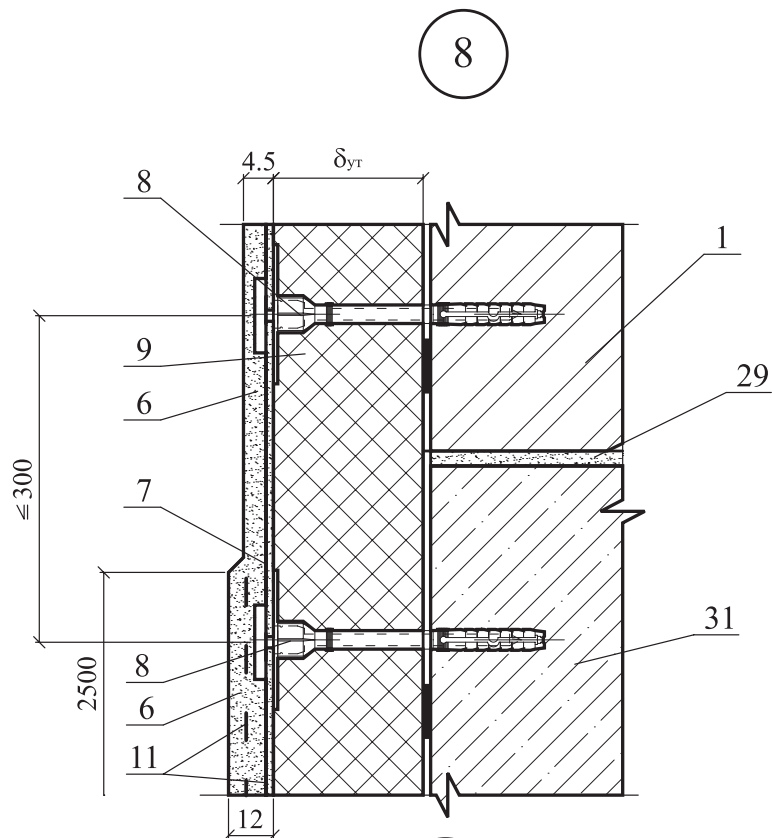
						ЗАО "ТехноНИКОЛЬ" М24.32/05 — 2.0	Лист
Изм.	Кол. уч.	Лист	№ док.	Подпись	Дата		12

Вариант с дренажем



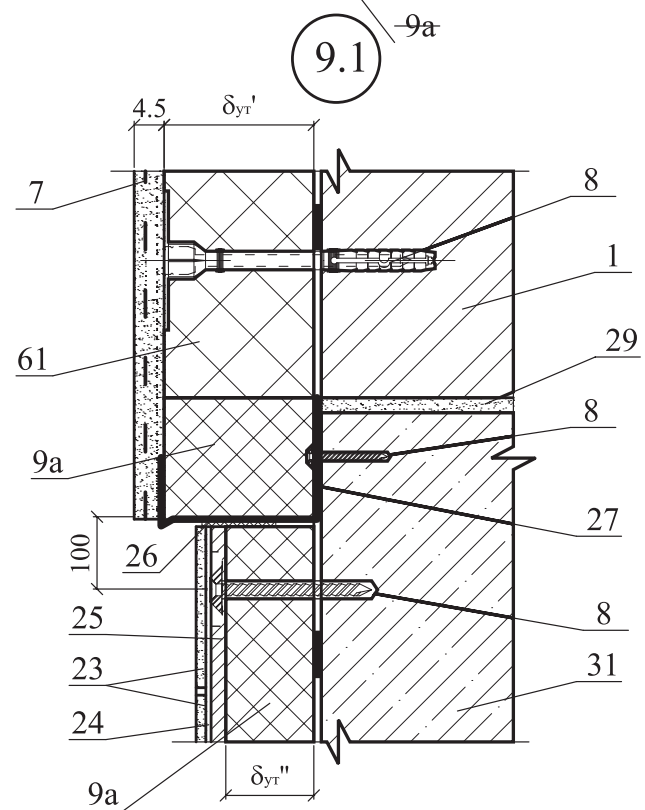
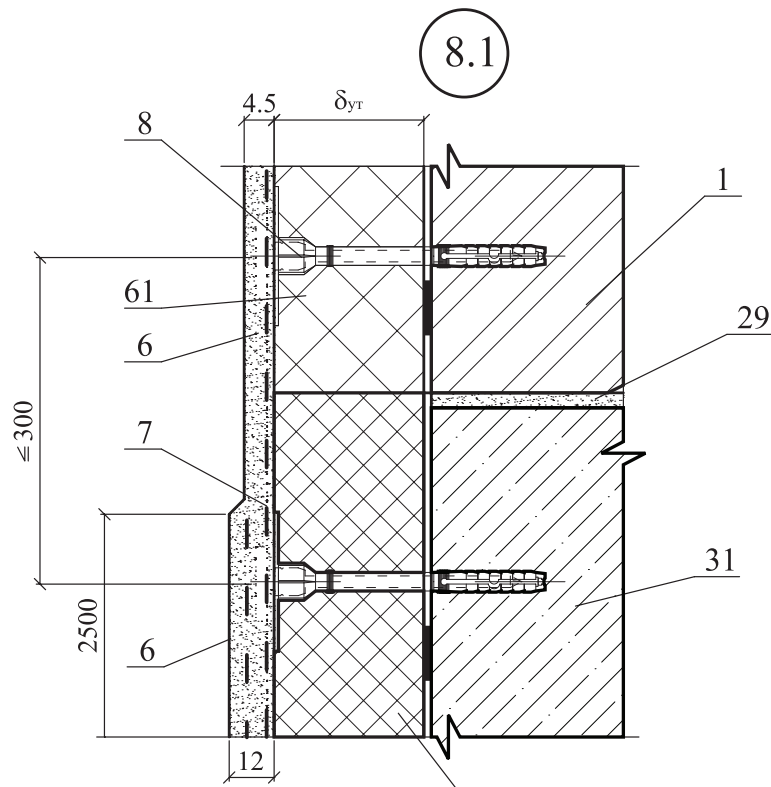
5-Клеевой состав для приклейки плит теплоизоляции и устройства базового защитного слоя, сухая смесь ;
 7-Армирующая сетка ; 9а-Теплоизоляция из экструдированного пенополистирола (см. п. 2.1.1) ; 29-Гидроизоляция - цементно-песчаный раствор ; 30-Обмазочная гидроизоляция 2 слоя ; 31-Стены подвала ; 32-Пол подвала или 1-го этажа : - линолеум ; - стяжка из цементно-песчаного раствора М50 - 30 мм ; - плита теплоизоляции (см. п. 2.1.1) - гидроизоляция ; - бетонная подготовка марки В7,5 - 80 мм. ; 33-Перекрытие подвала ; 34-Защитная стенка из кирпича ; 35-Щебень ; 36-Труба дренажная ; 37-Бортовой камень ; 38-Крупный песок ; 61-Расщепка из минераловатной плиты марки «ТЕХНОФАС», «ТЕХНОФАС ДВОЙНОЙ», «ТЕХНОФАС Л».

Изм.	Кол. уч.	Лист	№ док.	Подпись	Дата



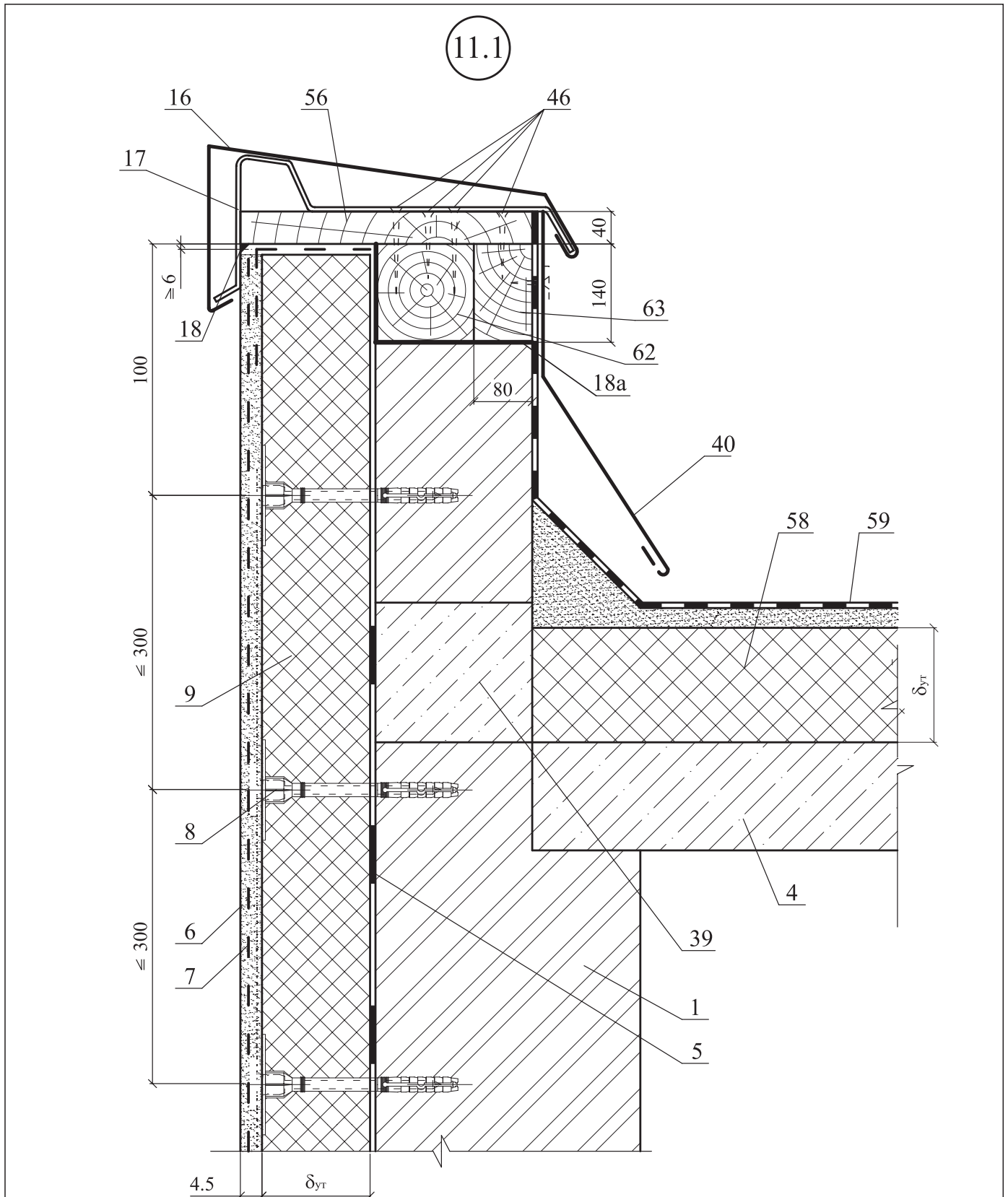
1-Стена (несущая часть); 6 -Декоративная штукатурка, сухая смесь; 7-Армирующая сетка; 8-Дюбель из полиамида или полиэтилена; 9-Теплоизоляция из минераловатных плит (см. п. 2.1.1); 11-Стык сеток внахлест 100 мм; 23-Плитка облицовочная; 24-Клей для плитки облицовочной; 25-Цокольная плита (цементно-волокнистая); 27-Опорный профиль; 29-Гидроизоляция - цементно-песчаный раствор; 31-Стены подвала.

Изм.	Кол. уч.	Лист	№ док.	Подпись	Дата



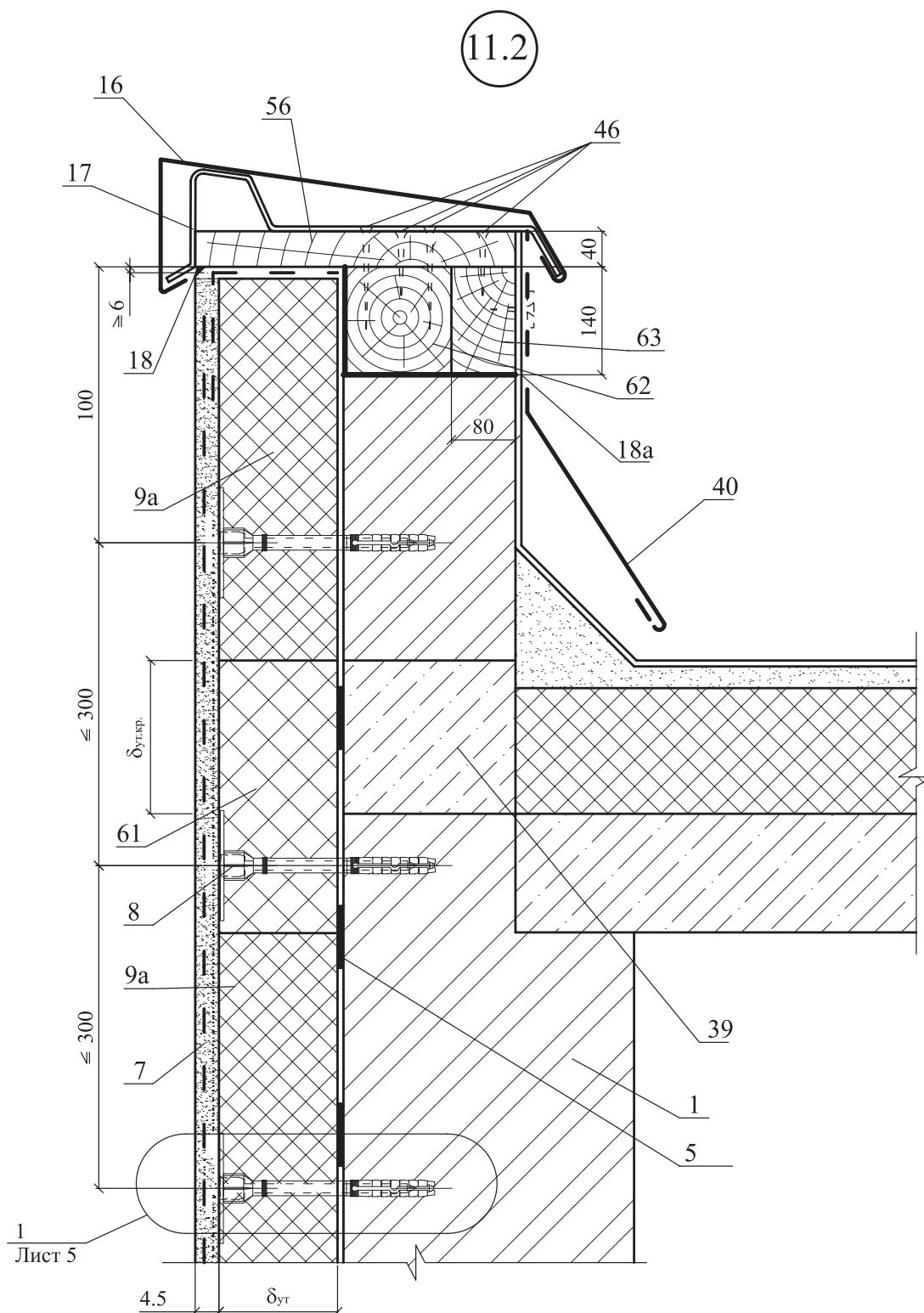
1-Стена (несущая часть); 6 -Декоративная штукатурка, сухая смесь; 7-Армирующая сетка; 8-Дюбель из полиамида или полиэтилена; 9-Теплоизоляция из минераловатных плит (см. п. 2.1.1); 9а-Теплоизоляция из экструдированного пенополистирола (см. п. 2.1.1); 23-Плитка облицовочная; 24-Клей для плитки облицовочной; 25-Цокольная плита (цементно-волокнистая); 27-Опорный профиль; 29-Гидроизоляция -цементно-песчаный раствор; 31-Стены подвала; 61-Расщелка из минераловатной плиты марки «ТЕХНОФАС», «ТЕХНОФАС ДВОЙНОЙ», «ТЕХНОФАС Л».

Изм.	Кол. уч.	Лист	№ док.	Подпись	Дата



1-Стена (несущая часть); 4-Плита покрытия; 5-Клеевой состав для приклейки плит теплоизоляции и устройства базового защитного слоя, сухая смесь; 6-Декоративная штукатурка, сухая смесь; 7-Армирующая сетка; 8-Дюбель из полиамида или полиэтилена; 9-Теплоизоляция из минераловатных плит (см. п. 2.1.1); 16-Слив С4; 17-Костыль КЗ; 18-Мастика, см. п. 4.22; 18а-Прокладка из рульного битумного материала; 39-Термовставка из ячеистобетонных блоков по ГОСТ 21520-89; 40-Фартук из оцинкованной стали; 46-Шуруп ГОСТ 1144-80; 56-Антисептированная доска; 58-Теплоизоляция покрытия; 59-Кровля; 63-Антисептированный брусок 140x80.

Изм.	Кол. уч.	Лист	№ док.	Подпись	Дата

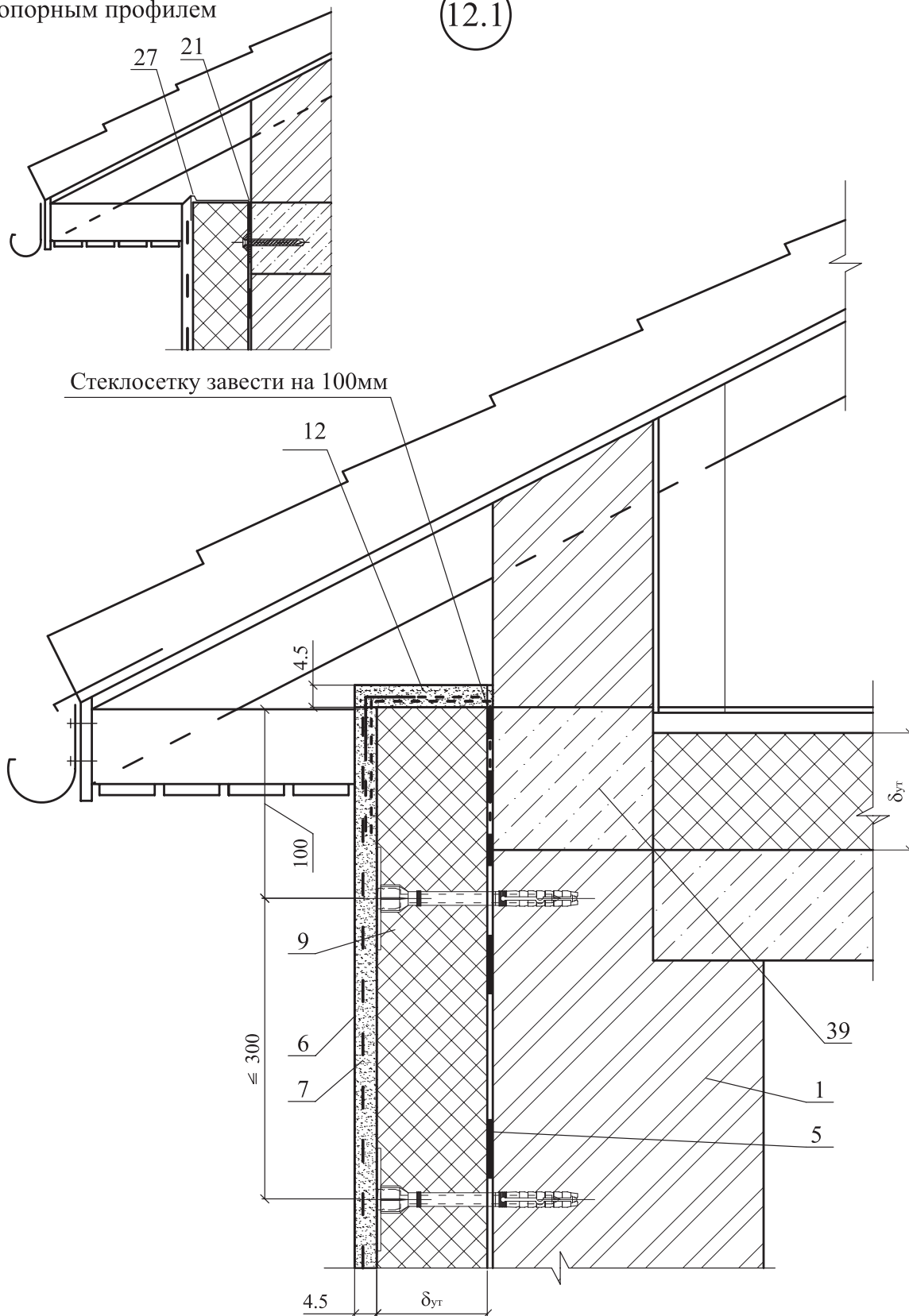


1-Стена (несущая часть); 5-Клеевой состав для приклейки плит теплоизоляции и устройства базового защитного слоя, сухая смесь; 7-Армирующая сетка; 8-Дюбель из полиамида или полиэтилена; 9-Теплоизоляция из минераловатных плит (см. п. 2.1.1); 9а-Теплоизоляция из экструдированного пенополистирола (см. п. 2.1.1); 16-Слив С4; 17-Костыль К3; 18-Мастика, см. п. 4.22; 18а-Прокладка из рулонного битумного материала; 39-Термовставка из ячеистобетонных блоков по ГОСТ 21520-89; 40-Фартук из оцинкованной стали; 46-Шуруп ГОСТ 1144-80; 56-Антисептированная доска; 61-Рассечка из минераловатной плиты марки «ТЕХНОФАС», «ТЕХНОФАС ДВОЙНОЙ», «ТЕХНОФАС Л»; 62-Антисептированный брусок 140x140; 63-Антисептированный брусок 140x80.

Изм.	Кол. уч.	Лист	№ док.	Подпись	Дата

Вариант примыкания
с опорным профилем

12.1

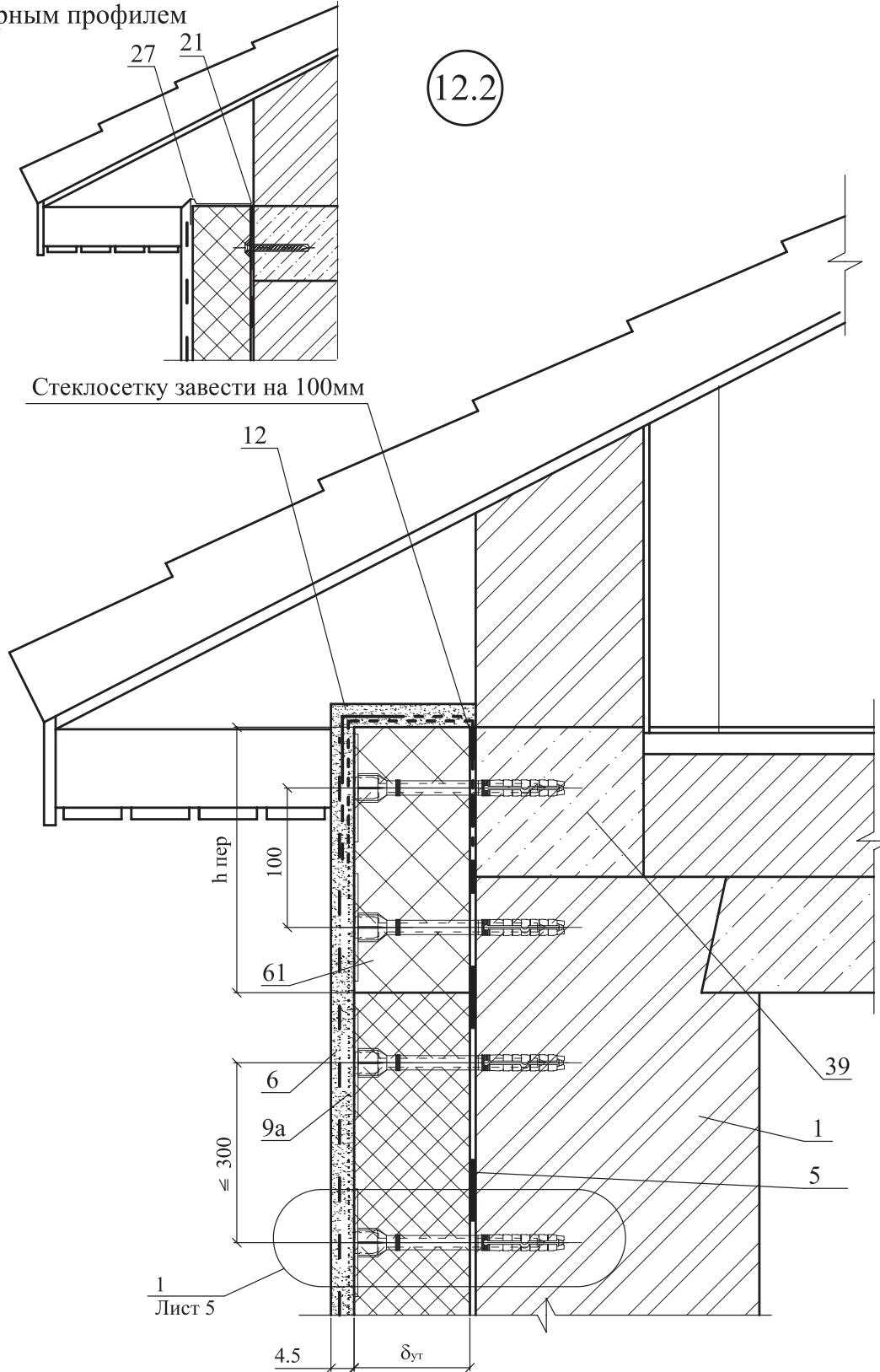


Стеклосетку завести на 100мм

1-Стена (несущая часть); 5-Клеевой состав для приклейки плит теплоизоляции и устройства базового защитного слоя, сухая смесь; 6-Декоративная штукатурка, сухая смесь; 7-Армирующая сетка; 9-Теплоизоляция из минераловатных плит (см. п. 2.1.1); 21-Пена строительная; 27-Опорный профиль.

Изм.	Кол. уч.	Лист	№ док.	Подпись	Дата

Вариант примыкания
с опорным профилем



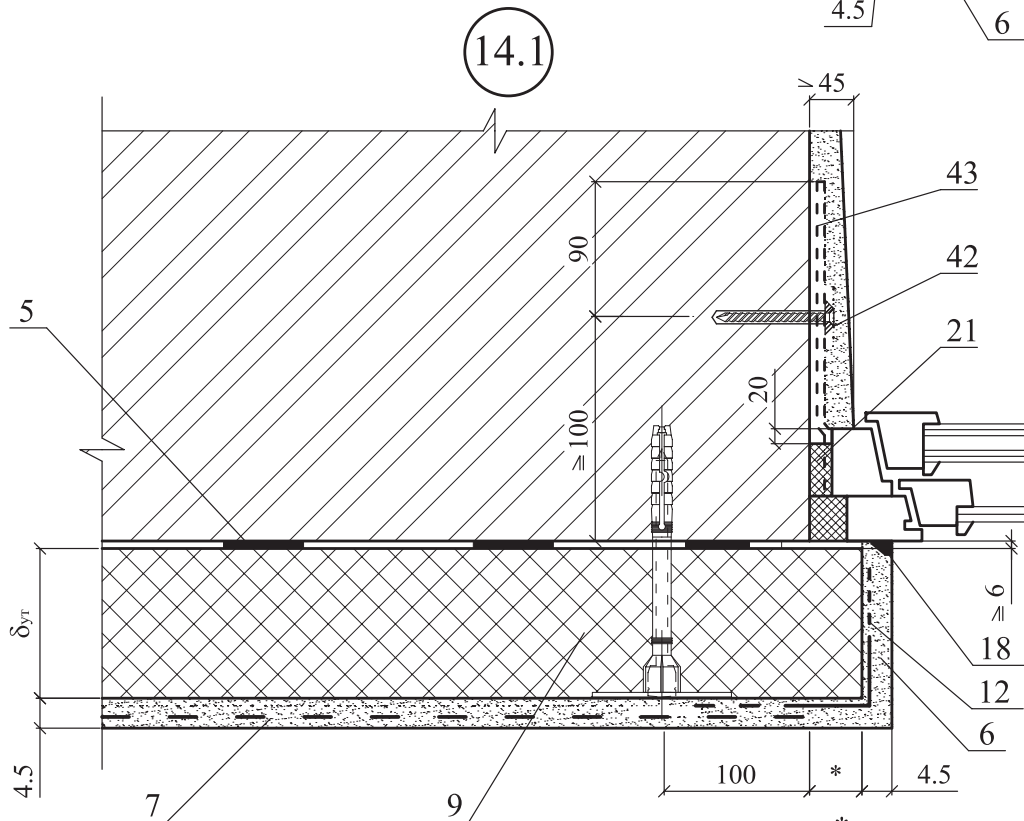
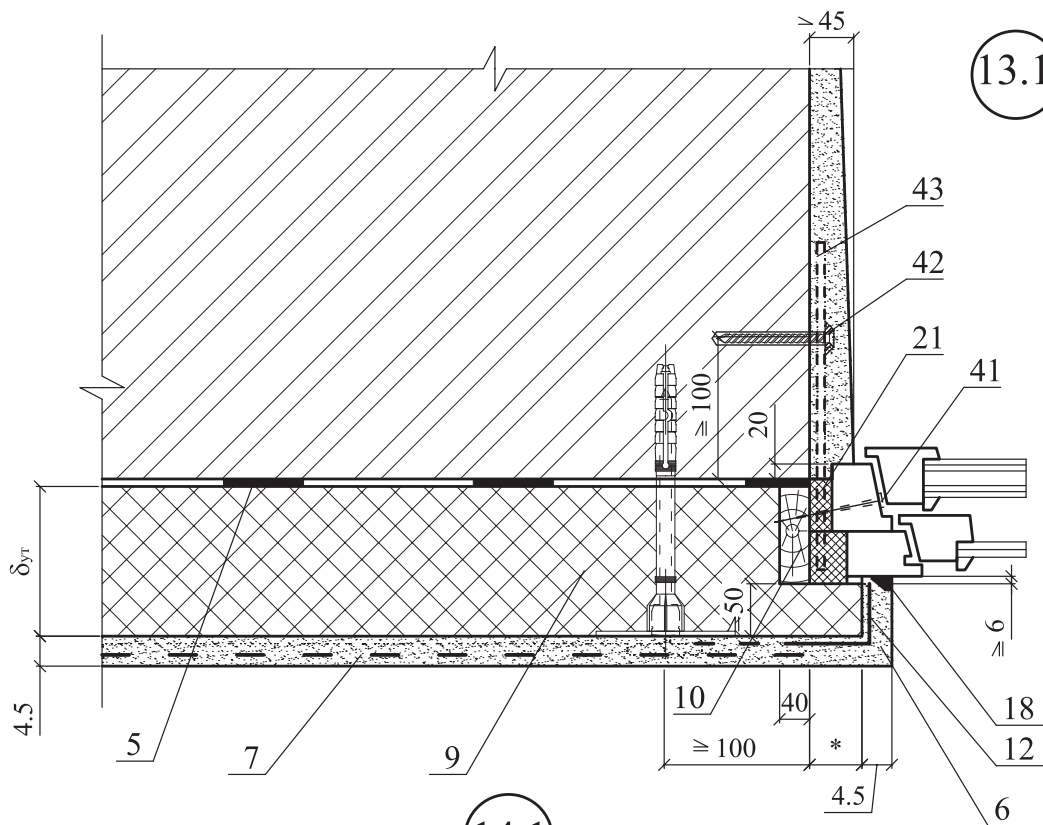
1-Стена (несущая часть); 5-Клеевой состав для приклейки плит теплоизоляции и устройства базового защитного слоя, сухая смесь; 6-Декоративная штукатурка, сухая смесь; 7-Армирующая сетка; 9a-Теплоизоляция из экструдированного пенополистирола (см. п. 2.1.1); 21-Пена строительная; 27-Опорный профиль; 39-Термовставка из ячеистобетонных блоков по ГОСТ 21520-89; 61-Расщелка из минераловатной плиты марки «ТЕХНОФАС», «ТЕХНОФАС ДВОЙНОЙ», «ТЕХНОФАС Л».

Изм.	Кол. уч.	Лист	№ док.	Подпись	Дата

ООО "ТехноНИКОЛЬ"
M24.04/07 — 2.0

Лист

19



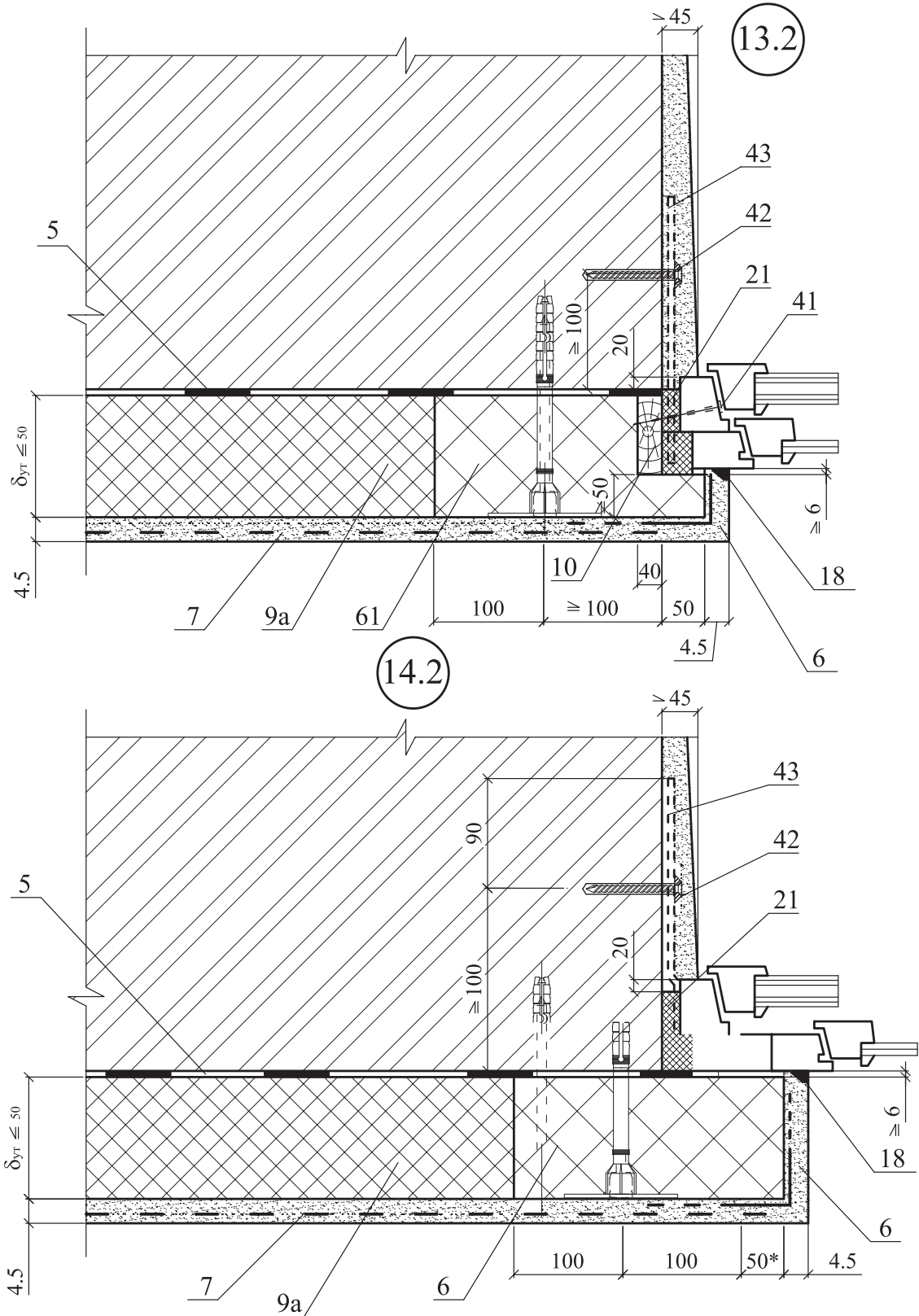
5-Клеевой состав для приклейки плит теплоизоляции и устройства базового защитного слоя, сухая смесь ;
 6-Декоративная штукатурка, сухая смесь ; 7-Армирующая сетка ; 9-Теплоизоляция из минераловатных плит (см. п. 2.1.1); 10-Доска, пропитанная антипиреном; пластина 6x40 с болтом $\varnothing 10$ и шагом 600 мм, но не менее 2 шт на проем; 12-Усиливающий уголок со стеклосеткой; 18-Мастика, см. п. 4.22; 21-Пена строительная; 41-Гвоздь $\varnothing 6$ через деревянную прокладку с шагом 600 мм, но не менее 2 шт. на проем; 42-Дюбель HPS-I, «Хилти», $\varnothing 6$ или 8; 43-Пластина 6x40, заранее скрепленная с окном шурупами.

Изм.	Кол. уч.	Лист	№ док.	Подпись	Дата

ЗАО "ТехноНИКОЛЬ"
 М24.04/07 — 2.0

Лист

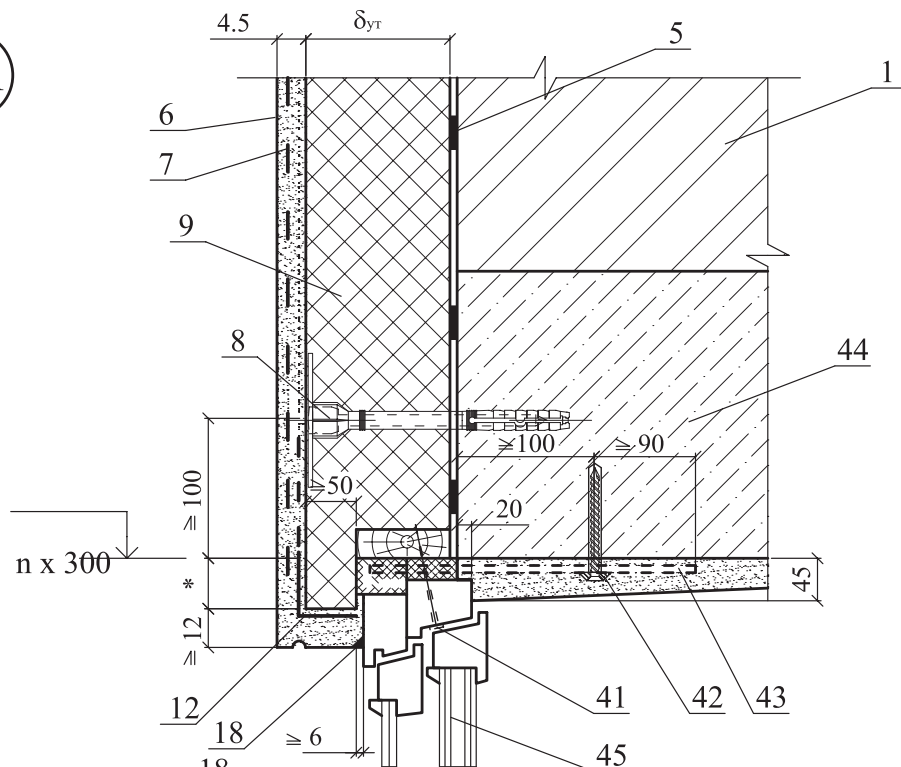
20



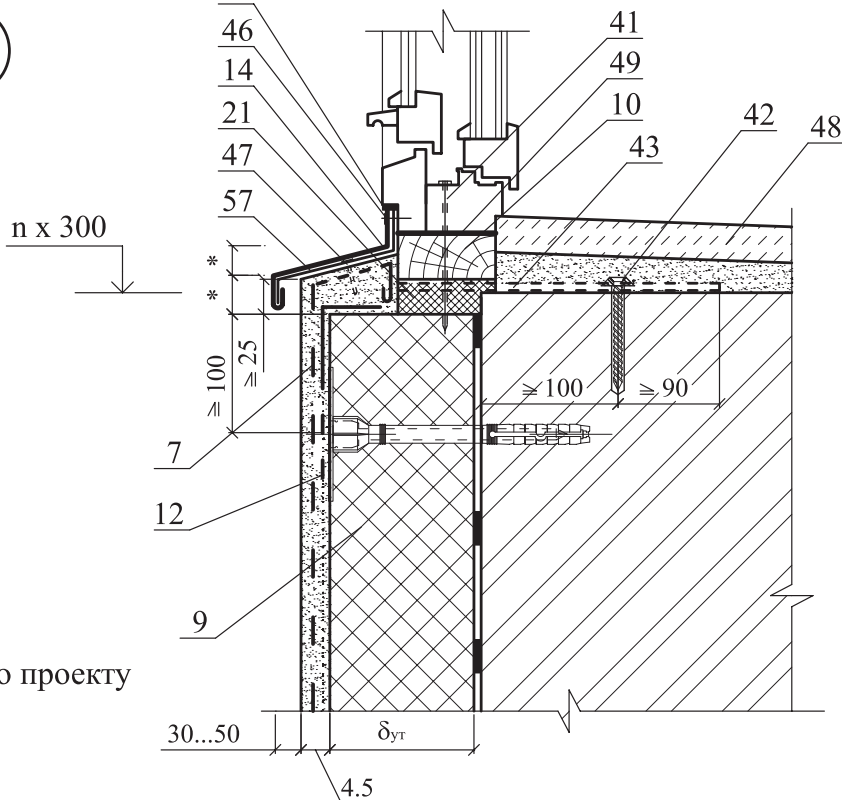
5-Клеевой состав для приклейки плит теплоизоляции и устройства базового защитного слоя, сухая смесь ;
 6-Декоративная штукатурка, сухая смесь ; 7-Армирующая сетка ; 9а-Теплоизоляция из экструдированного пенополистирола (см. п. 2.1.1); 10-Доска, пропитанная антипиреном; пластина 6x40 с болтом Ø 10 и шагом 600 мм, но не менее 2 штук на проем; 18-Мастика, см. п. 4.22; 21-Пена строительная; 41-Гвоздь Ø 6 через деревянную прокладку с шагом 600 мм, но не менее 2 шт. на проем; 42-Дюбель НПС-I, «Хилти», Ø 6 или 8; 43-Пластина 6x40, заранее скрепленная с окном шурупами; 61-Рассечка из минераловатной плиты марки «ТЕХНОФАС», «ТЕХНОФАС ДВОЙНОЙ», «ТЕХНОФАС Л».

Изм.	Кол. уч.	Лист	№ док.	Подпись	Дата

15.1



16.1

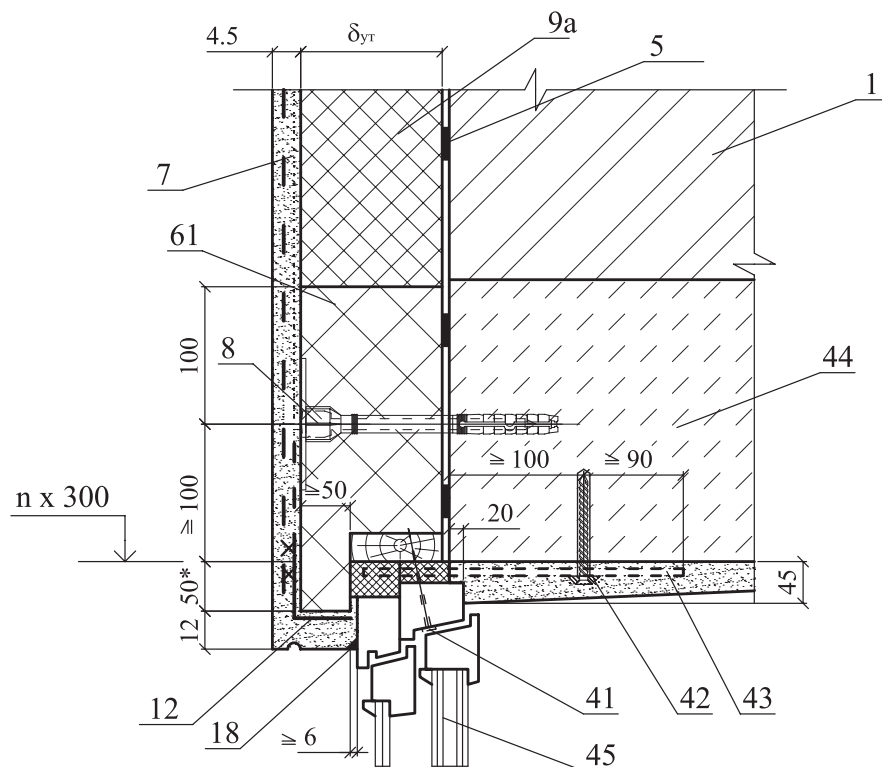


* - размер по проекту

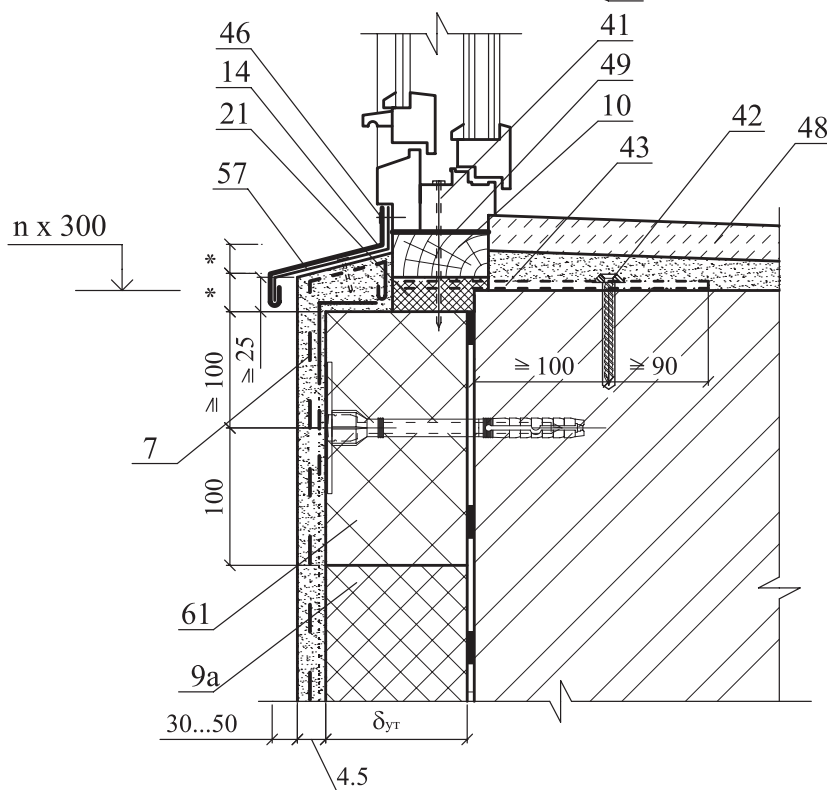
1-Стена (несущая часть); 5-Клеевой состав для приклейки плит теплоизоляции и устройства базового защитного слоя, сухая смесь; 6-Декоративная штукатурка, сухая смесь; 7-Армирующая сетка; 8-Дюбель из полиамида или полиэтилена; 9-Теплоизоляция из минераловатных плит (см. п. 2.1.1); 10-Доска, пропитанная антипиреном; пластина 6x40 с болтом Ø 10 и шагом 600 мм, но не менее 2 штук на проем; 12-Усиливающий уголок со стеклосеткой; 14-Слив C1; 18-Мастика, см. п. 4.22; 21-Пена строительная; 41-Гвоздь Ø 6 через деревянную прокладку с шагом 600 мм, но не менее 2 шт. на проем; 42-Дюбель НРС-I, «Хилти», Ø 6 или 8; 43-Пластина 6x40, заранее скрепленная с окном шурупами; 44-Железобетонная перемычка; 45-Окно деревянное; 46-Шуруп ГОСТ 1144-80; 47-Дюбель из полиамида (ТУ 36-941-79); 48-Подоконник по проекту; 49-Прокладка уплотнительная; 57-Костыль К2.

Изм.	Кол. уч.	Лист	№ док.	Подпись	Дата

15.2

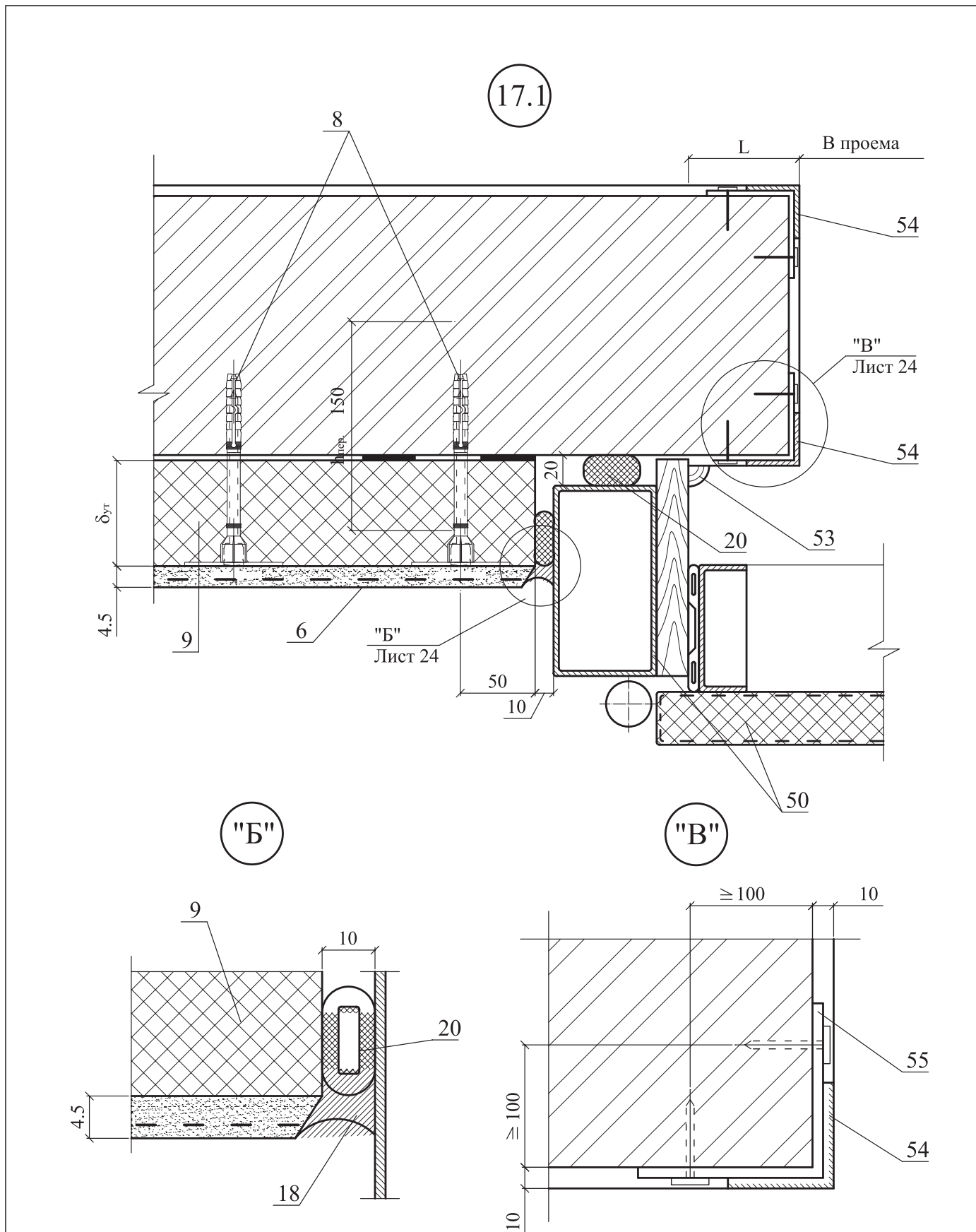


16.2



1-Стена (несущая часть); 5-Клеевой состав для приклейки плит теплоизоляции и устройства базового защитного слоя, сухая смесь ; 7-Армирующая сетка ;8-Дюбель из полиамида или полиэтилена ; 9a-Теплоизоляция из экструдированного пенополистирола (см. п. 2.1.1); 10-Доска, пропитанная антипиреном; пластина 6x40 с болтом Ø 10 и шагом 600 мм, но не менее 2 штук на проем; 12-Усиливающий уголок со стеклосеткой; 14-Слив С1; 18-Мастика, см. п. 4.22; 21-Пена строительная; 41-Гвоздь Ø 6 через деревянную прокладку с шагом 600 мм, но не менее 2 шт. на проем; 42-Дюбель NPS-I, «Хилги», Ø 6 или 8; 43-Пластина 6x40, заранее скрепленная с окном шурупами; 44-Железобетонная перемычка; 45-Окно деревянное; 46-Шуруп ГОСТ 1144-80; 48-Подоконник по проекту; 49-Прокладка уплотнительная; 57-Костыль К2; 61-Рассечка из минераловатной плиты марки «ТЕХНОФАС», «ТЕХНОФАС ДВОЙНОЙ», «ТЕХНОФАС Л».

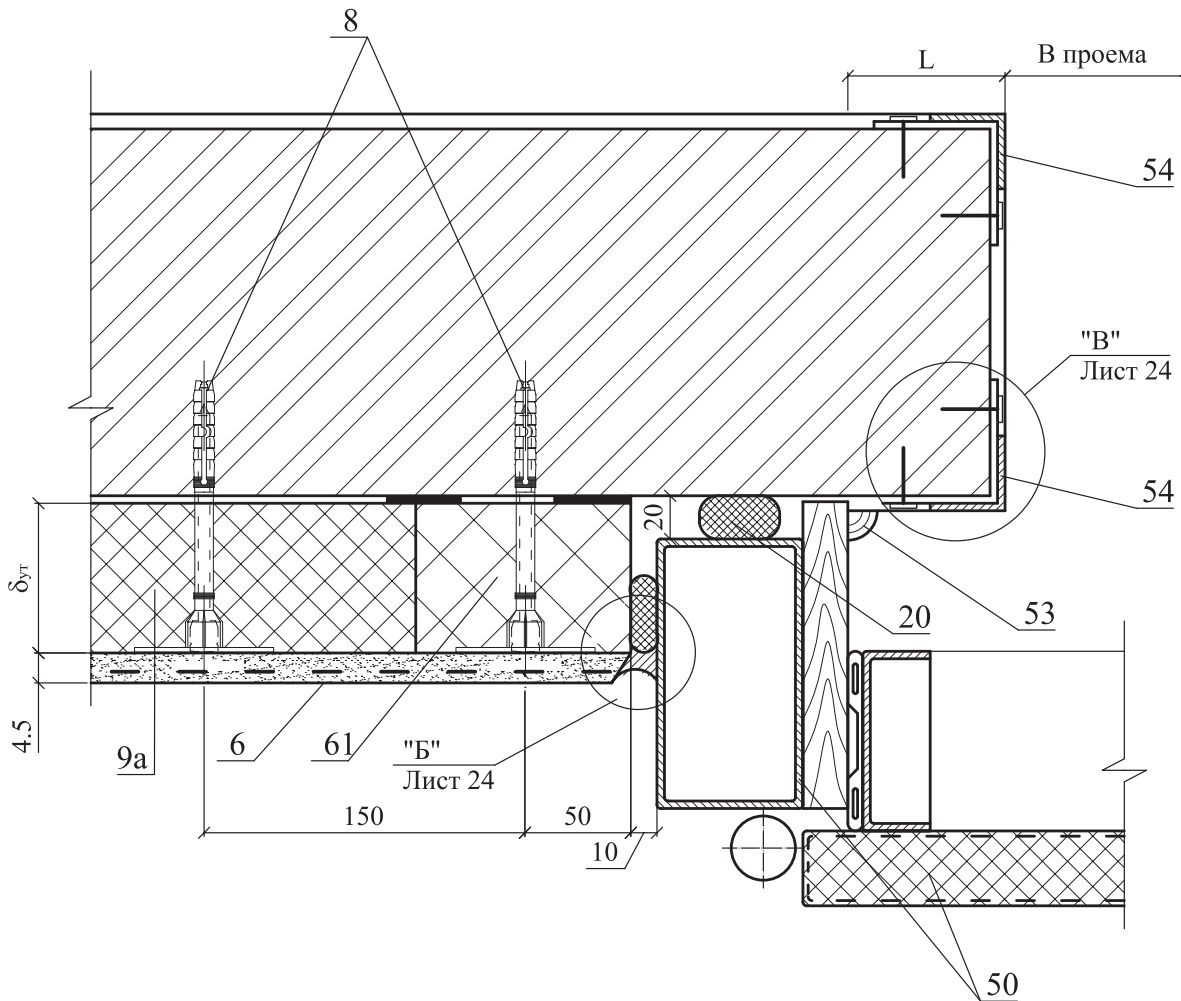
Изм.	Кол. уч.	Лист	№ док.	Подпись	Дата



6 - Декоративная штукатурка, сухая смесь; 8 - Дюбель из полиамида или полиэтилена; 9 - Теплоизоляция из минераловатных плит (см. п. 2.1.1); 18 - Мастика, см. п. 4.22; 20 - Прокладка пенополиэтиленовая уплотняющая; 50 - Рама и полотно распашных складчатых ворот серии 1.435-28; 53 - Наличник деревянный; 54 - Обрамляющий уголок 50x4; 55 - Полосу 4x40 крепить к стене дюбелями.

Изм.	Кол. уч.	Лист	№ док.	Подпись	Дата

17.2



6 - Декоративная штукатурка, сухая смесь; 8-Дюбель из полиамида или полиэтилена; 9а-Теплоизоляция из экструдированного пенополистирола (см. п. 2.1.1); 20-Прокладка пенополиэтиленовая уплотняющая; 50-Рама и полотно распашных складчатых ворот серии 1.435-28; 53-Наличник деревянный; 54-Обрамляющий уголок 50х4; 61-Рассечка из минераловатной плиты марки «ТЕХНОФАС», «ТЕХНОФАС ДВОЙНОЙ», «ТЕХНОФАС Л».

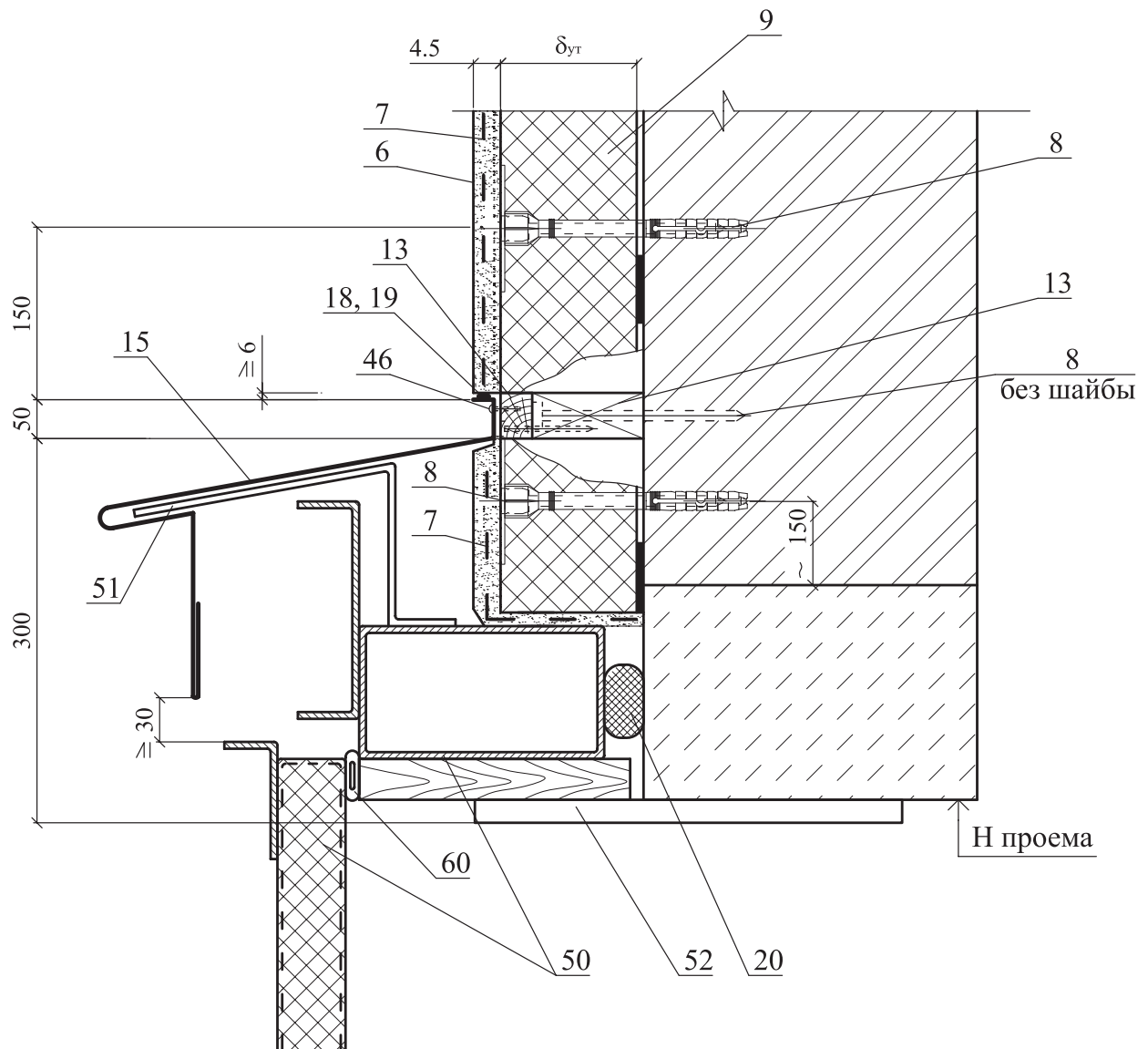
Изм.	Кол. уч.	Лист	№ док.	Подпись	Дата

ЗАО "ТехноНИКОЛЬ"
М24.04/07 — 2.0

Лист

25

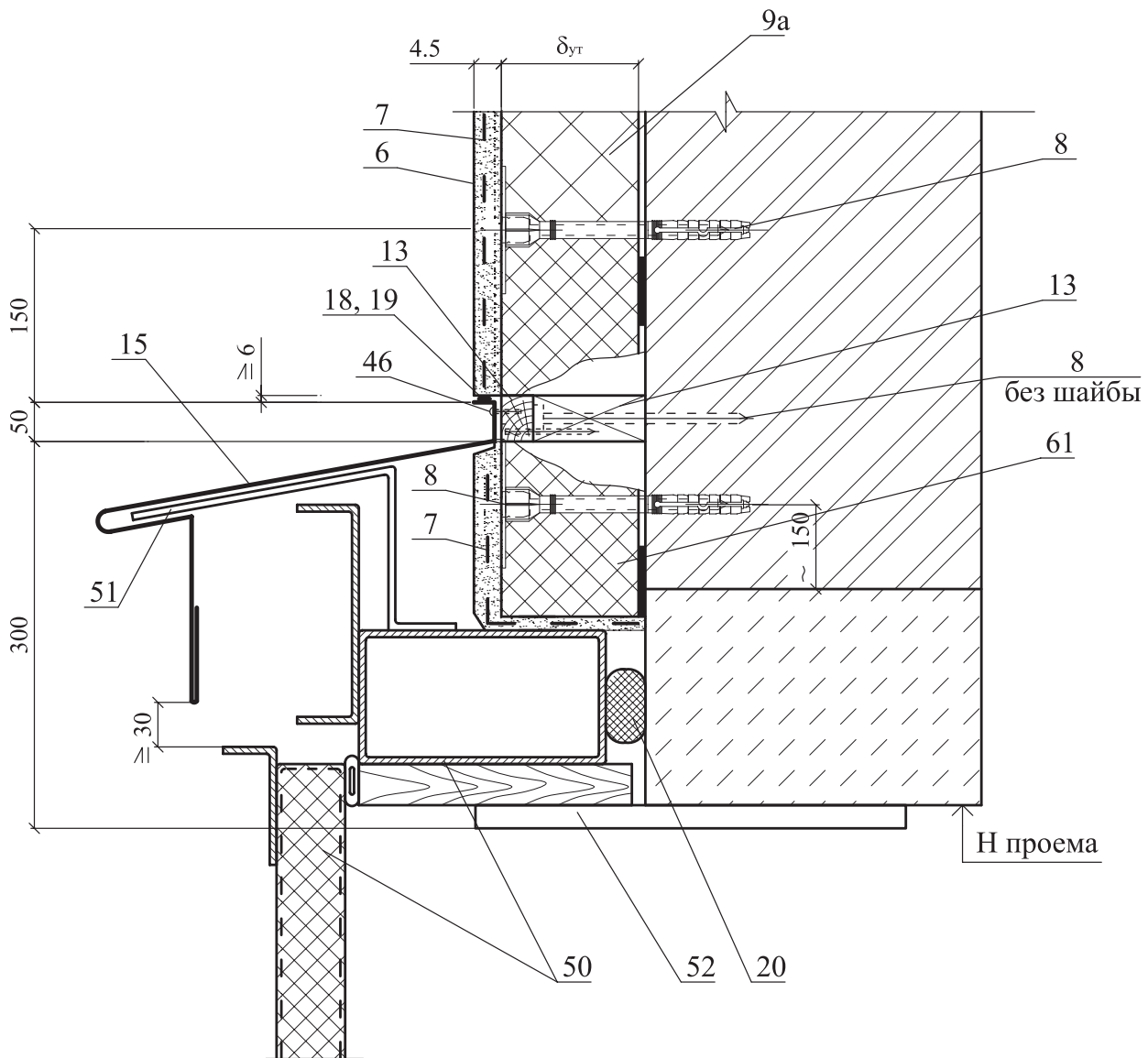
18.1



6 - Декоративная штукатурка, сухая смесь; 7 - Армирующая сетка; 8 - Дюбель из полиамида или полиэтилена; 9 - Теплоизоляция из минераловатных плит (см. п. 2.1.1); 13 - Рейка 40x50, закрепленная к пробкам 50x60 шурупами. Пробки закреплены к стене дюбелями без шайбы; 15 - Слив С2; 18 - Мастика, см. п. 4.22; 19 - Прокладка уплотняющая из пенорезины сечением 8x8 мм по ТУ 38-406316-87; 20 - Прокладка пенополиэтиленовая уплотняющая; 46 - Шуруп ГОСТ 1144-80; 50 - Рама и полотно распашных складчатых ворот серии 1.435-28; 51 - Костыль МС-1 с шагом 700 мм, см. в серии 1.435-28; 52 - Стальная планка для крепления рамы ворот, см. в серии 1.435-28; 60 - Трубчатый уплотнитель из резины.

						ЗАО "ТехноНИКОЛЬ" М24.04/07 — 2.0	Лист
Изм.	Кол. уч.	Лист	№ док.	Подпись	Дата		26

18.2



6 - Декоративная штукатурка, сухая смесь ; 7-Армирующая сетка ; 8-Дюбель из полиамида или полиэтилена ; 9а-Теплоизоляция из экструдированного пенополистирола (см. п. 2.1.1); 13-Рейка 40x50, закрепленная к пробкам 50x60 шурупами. Пробки закреплены к стене дюбелями без шайбы; 15-Слив С2; 18-Мастика, см. п. 4.22; 19-Прокладка уплотняющая из пенорезины сечением 8x8 мм по ТУ 38-406316-87; 20-Прокладка пенополиэтиленовая уплотняющая ; 46-Шуруп ГОСТ 1144-80; 50-Рама и полотно распашных складчатых ворот серии 1.435-28; 51-Костыль МС-1 с шагом 700 мм, см. в серии 1.435-28; 52-Стальная планка для крепления рамы ворот, см. в серии 1.435-28; 61-Рассечка из минераловатной плиты марки «ТЕХНОФАС», «ТЕХНОФАС ДВОЙНОЙ», «ТЕХНОФАС Л».

Изм.	Кол. уч.	Лист	№ док.	Подпись	Дата

ЗАО "ТехноНИКОЛЬ"
М24.04/07 — 2.0

Лист

27