

РАЗДЕЛ 3
СТЕНЫ С ОТДЕЛОЧНЫМ СЛОЕМ ИЗ КИРПИЧА.
НОВОЕ СТРОИТЕЛЬСТВО

№ поз.	Наименование
1	Стена (несущая часть)
2	Защитно-декоративная кладка
3	Рихтовочный зазор (при применении экструдированного пенополистирола засыпается песком).
4	Теплоизоляция «ТЕХНОБЛОК СТАНДАРТ», «ТЕХНОБЛОК ОПТИМА», «ТЕХНОБЛОК ПРОФ»
4а	Теплоизоляция из экструдированного пенополистирола (см.п. 2.1.1.).
5	Клеевой состав для приклейки плит теплоизоляции
6	Грунтовка
7	Сварная оцинкованная металлическая сетка 20х20 Ø 1,0 ... 1,6
8	Антисептированный деревянный брусок 80х80 мм
9	Антисептированный деревянный брусок 80х40 мм
10	Желоб
11	Наружная штукатурка
12	Внутренняя штукатурка
13	Кровля
14	Дюбель
15	Стеклопакет
16	Доска, пропитанная антипиреном
16а	Пластина 6х40 с болтом Ø 10 и шагом 600 мм, но не менее 2 штук на проем
17	Стропила
18	Междуэтажное перекрытие
19	Чердачное перекрытие
20	Слив С1
21	Слив С2
22	Слив С4
23	Плита покрытия
24	Надворотная перемычка
25	Костыль К1
26	Теплоизоляция покрытия (см. п. 2.1.1)
27	Костыль К3
28	Вязальная проволока ГОСТ 3282-74
29	Закладная сетка М1
30	Закладная сетка М2
31	Закладная петля ЗП1
32	2 Ø 6
33	Подшивка карниза
34	Анкер А2
35	Уголок – перемычка с опиранием на боковую кладку проема не менее 120 мм

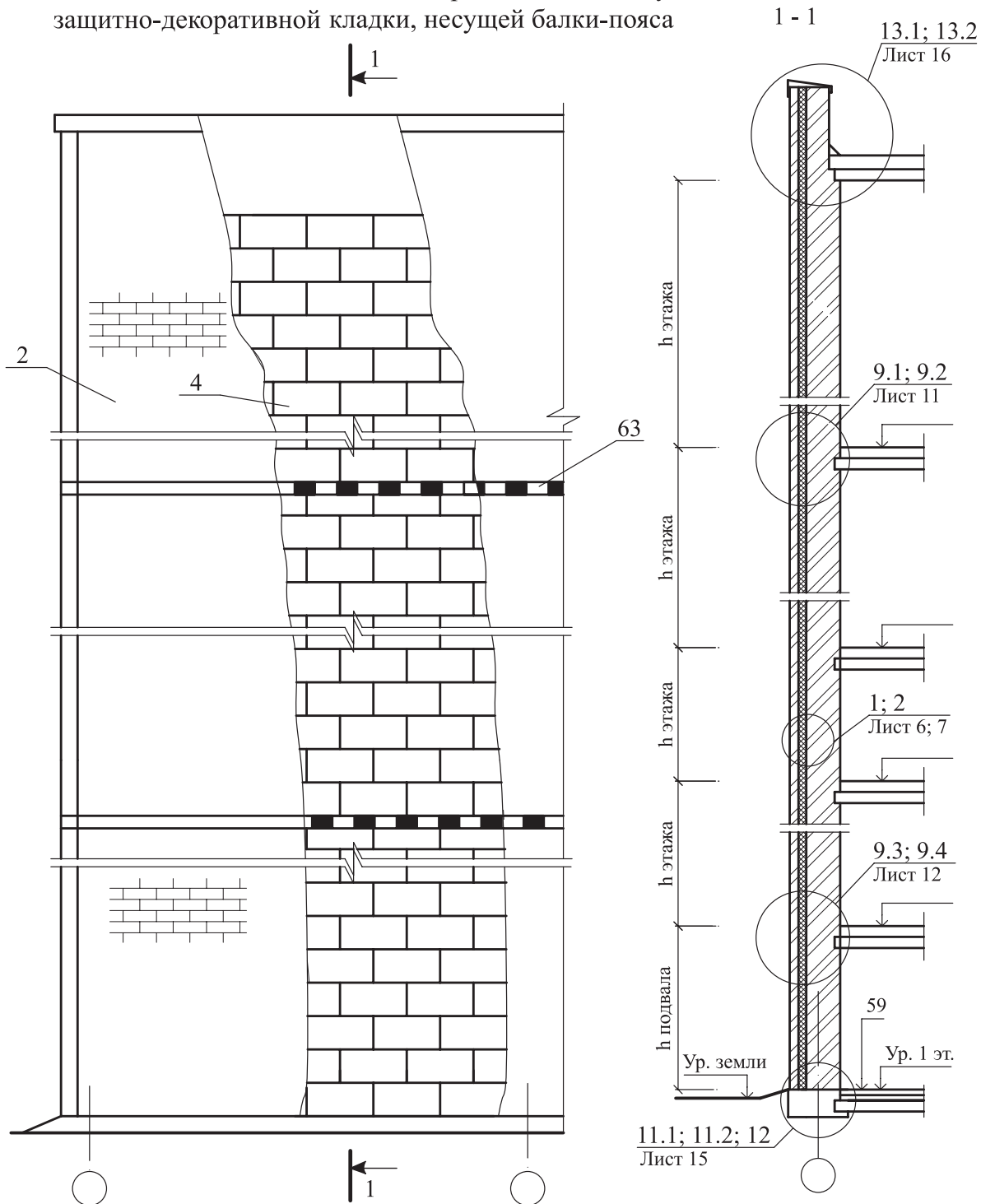
№ поз.	Наименование
36	Мастика
37	Прокладка уплотняющая из пенорезины сечением 8х8 мм по ТУ 38-406316-87
38	Прокладка пенополиэтиленовая уплотняющая
39	Пена строительная
40	Надоконная перемычка
41	Цементный раствор
42	Дюбель Ø 6 или 8
43	Оконное стекло
44	Шуруп ГОСТ 1144-80
45	Шуруп ГОСТ 1144-80
46	Гвоздь Ø 6 через деревянную прокладку с шагом 600 мм, но не менее 2 шт. на проем
47	Окно деревянное
48	Рама и полотно распашных складчатых ворот серии 1.435-28
49	Костыль МС-1 с шагом 700 мм, см. в серии ворот
50	Стальная планка для крепления рамы ворот, см. в серии ворот
51	Подоконник по проекту
52	Капельник
53	Отмостка по проекту
54	Гидроизоляция – цементно-песчаный раствор
55	Отделка цоколя
56	Фундаментная балка
57	Бортовой камень
58	Стена подвала
59	Пол подвала или 1-го этажа: – линолеум; – стяжка из цементно-песчаного раствора М 50 – 30 мм; – минераловатная плита или экструзионный пенополистирол (см. п.2.1.1); – гидроизоляция; – бетонная подготовка марки В7,5 – 80 мм или плита перекрытия.
60	Крупный песок
61	Термовставка из ячеистобетонных блоков по ГОСТ 21520-89
62	Фартук из оцинкованной кровельной стали
63	Несущая балка – пояс
64	Декоративная плитка
65	Прокладка уплотняющая
66	Пластина 6х40, заранее скрепленная с окном шурупами
67	Обрамляющий уголок 50х4
68	Теплоизоляция из плит (см. п. 2.1.1)

Изм.	Кол. уч.	Лист	№ док.	Подпись	Дата
------	----------	------	--------	---------	------

№ поз.	Наименование
69	Трубчатый уплотнитель из резины
70	Прокладка из рулонного битумного материала.
71	Рассечка из минераловатных плит марки «ТЕХНОБЛОК СТАНДАРТ», «ТЕХНОБЛОК ОПТИМА», «ТЕХНОБЛОК ПРОФ»
72	Анкер А3
73	Анкер А4

						ЗАО "ТехноНИКОЛЬ" М24.04/07-3,0	Лист
Изм.	Кол. уч.	Лист	№ док.	Подпись	Дата		

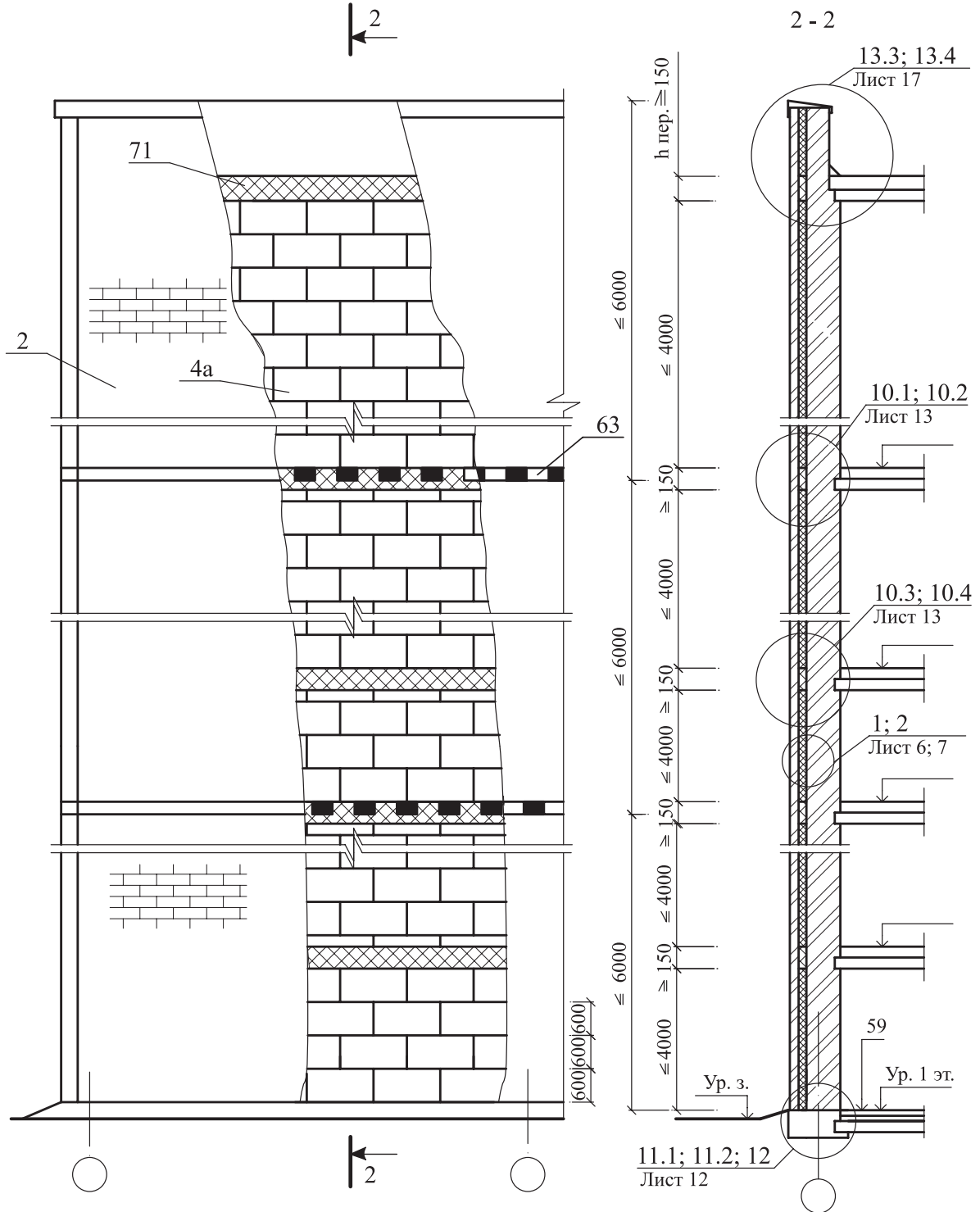
СХЕМА № 1. Расположение минераловатных плит утеплителя, защитно-декоративной кладки, несущей балки-пояса



2-Защитно-декоративная кладка; 4-Теплоизоляция «ТЕХНОБЛОК СТАНДАРТ», «ТЕХНОБЛОК ОПТИМА», «ТЕХНОБЛОК ПРОФ»; 59-Пол подвала или 1-го этажа: -линолеум; -стяжка из цементно-песчаного раствора М 50 - 30 мм; -минераловатная плита или экструзионный пенополистирол (см. п.2.1.1); -гидроизоляция; -бетонная подготовка марки В7,5 - 80 мм или плита перекрытия; 63-Несущая балка - пояс.

ЗАО "ТехноНИКОЛЬ"					
М24.04/07 — 3.0					
Изм.	Кол. уч.	Лист	№ док.	Подпись	Дата
Зам. ген. дир.		Гликин			
Рук. отд.		Воронин			
С.н.с.		Пешкова			
Стены с отделочным слоем из кирпича Новое строительство Схема 1-5 Узел 1-19				Стадия	Лист
				МП	1
				Листов	27
ОАО ЦНИИПРОМЗДАНИЙ г. Москва 2007 г.					

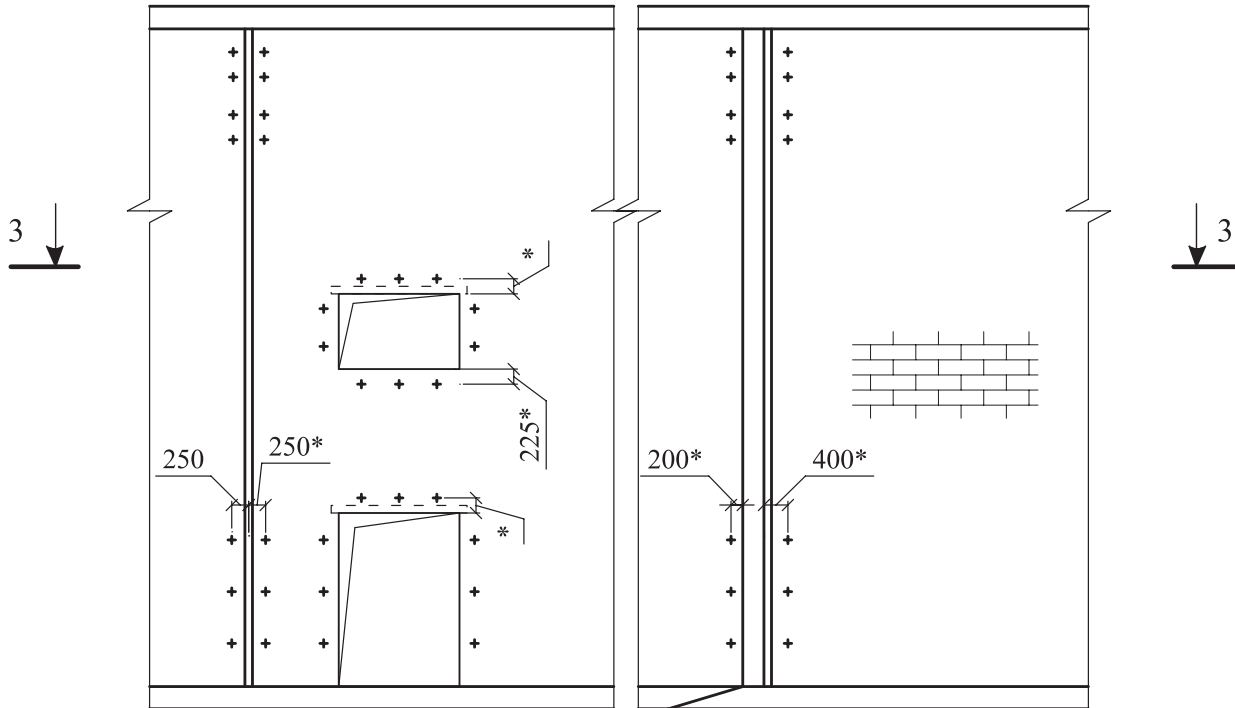
СХЕМА № 2. Расположение плит утеплителя из экструзионного пенополистирола, расщечек, защитно-декоративной кладки, несущей балки-пояса



2-Защитно-декоративная кладка; **4а**-Теплоизоляция из экструдированного пенополистирола (см.п. 2.1.1.); **59**-Пол подвала или 1-го этажа: -линолеум; -стяжка из цементно-песчаного раствора М 50 - 30 мм; -минераловатная плита или экструзионный пенополистирол (см. п.2.1.1); -гидроизоляция; -бетонная подготовка марки В 7,5 - 80 мм или плита перекрытия; **63**-Несущая балка - пояс; **71**-Расщечка из минераловатных плит марки «ТЕХНОБЛОК СТАНДАРТ», «ТЕХНОБЛОК ОПТИМА», «ТЕХНОБЛОК ПРОФ».

Изм.	Кол. уч.	Лист	№ док.	Подпись	Дата

СХЕМА № 3. Расположение дюбелей в углах, температурных швах и у проемов



* - размер справочный

3 - 3

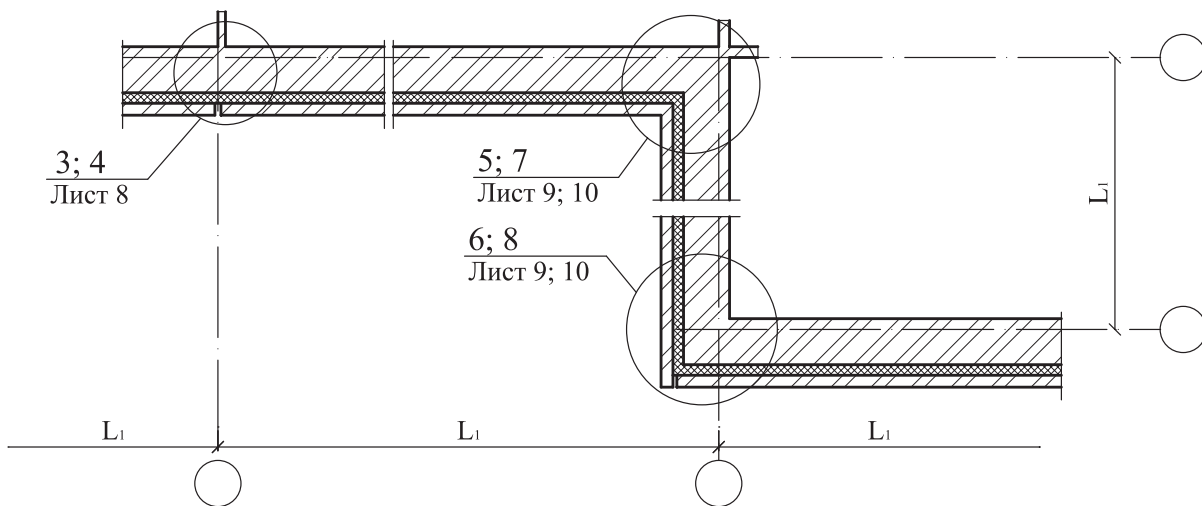


Таблица 1

Максимальный шаг (м) температурных швов в защитно-декоративной стене L₁

Вид кладки	Шаг швов при средней температуре наружного воздуха наиболее холодной пятидневки		
	минус 40 °С и ниже	минус 30 °С	минус 20 °С и выше
Из кирпича, в т.ч. лицевого на растворе марки 50 и более	30	42	70
Из силикатного кирпича на растворе марки 50	21	30	42

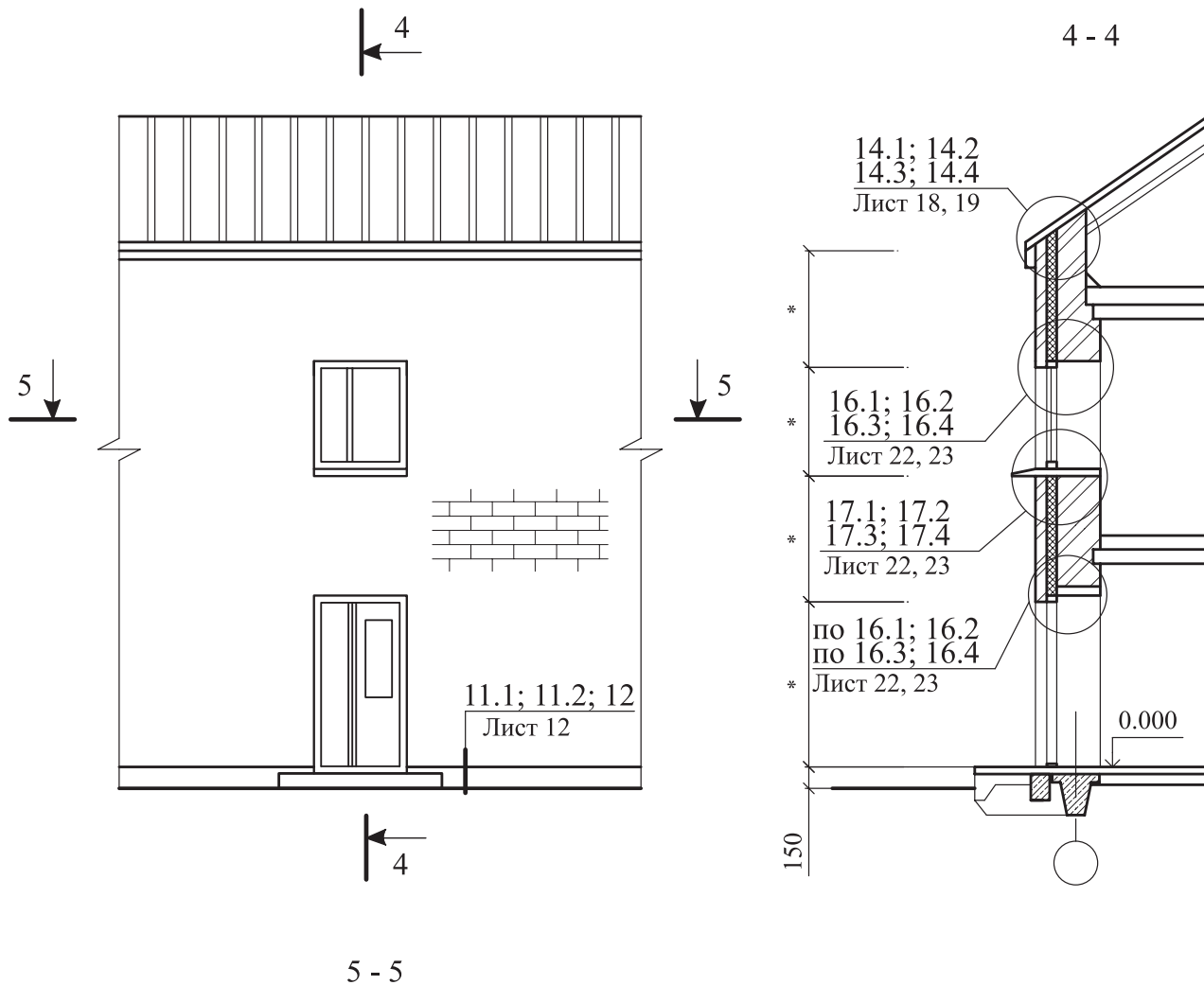
Изм.	Кол. уч.	Лист	№ док.	Подпись	Дата
------	----------	------	--------	---------	------

ЗАО "ТехноНИКОЛЬ"
М24.04/07 — 3.0

Лист

3

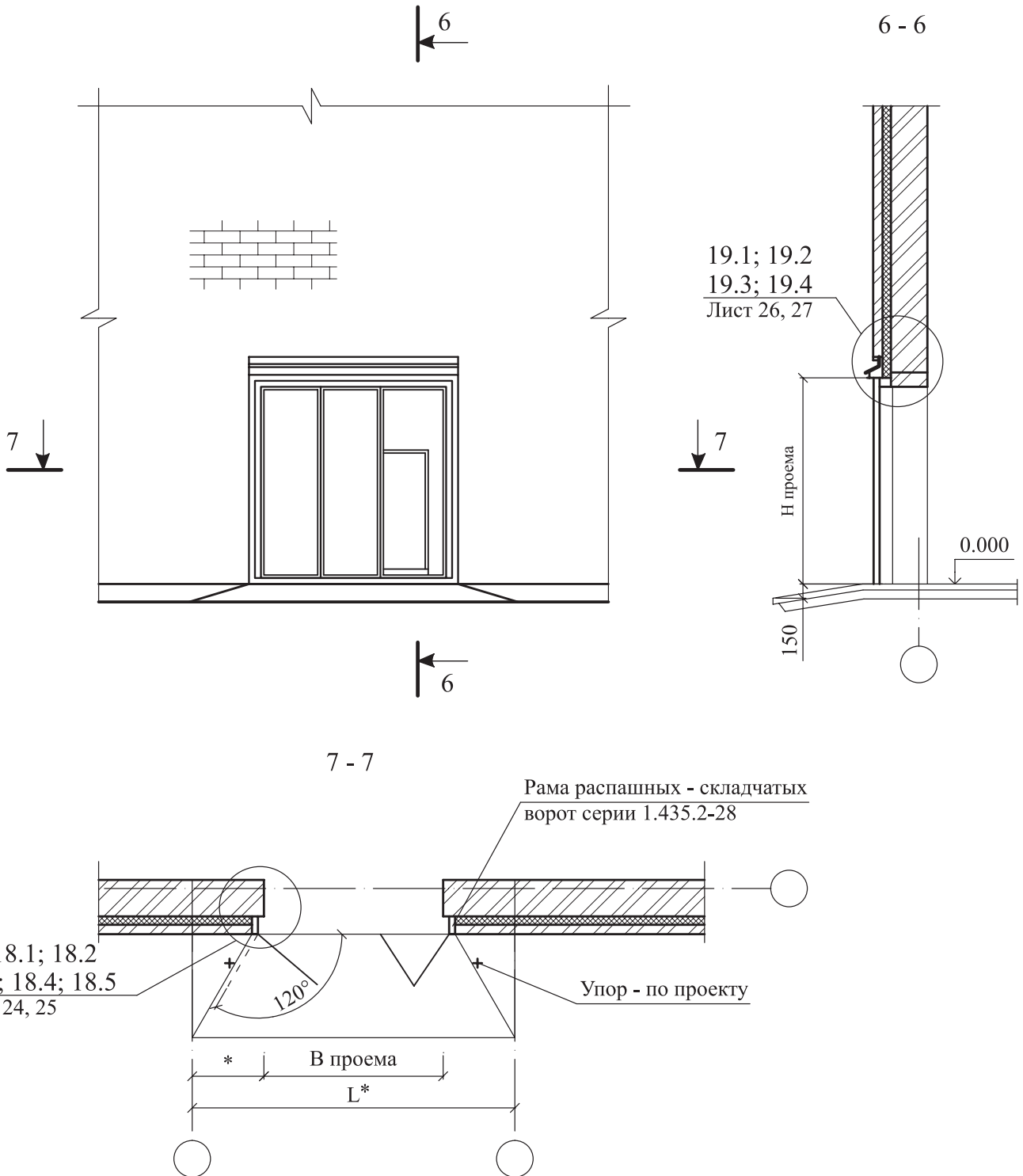
СХЕМА № 4



* - размер по проекту

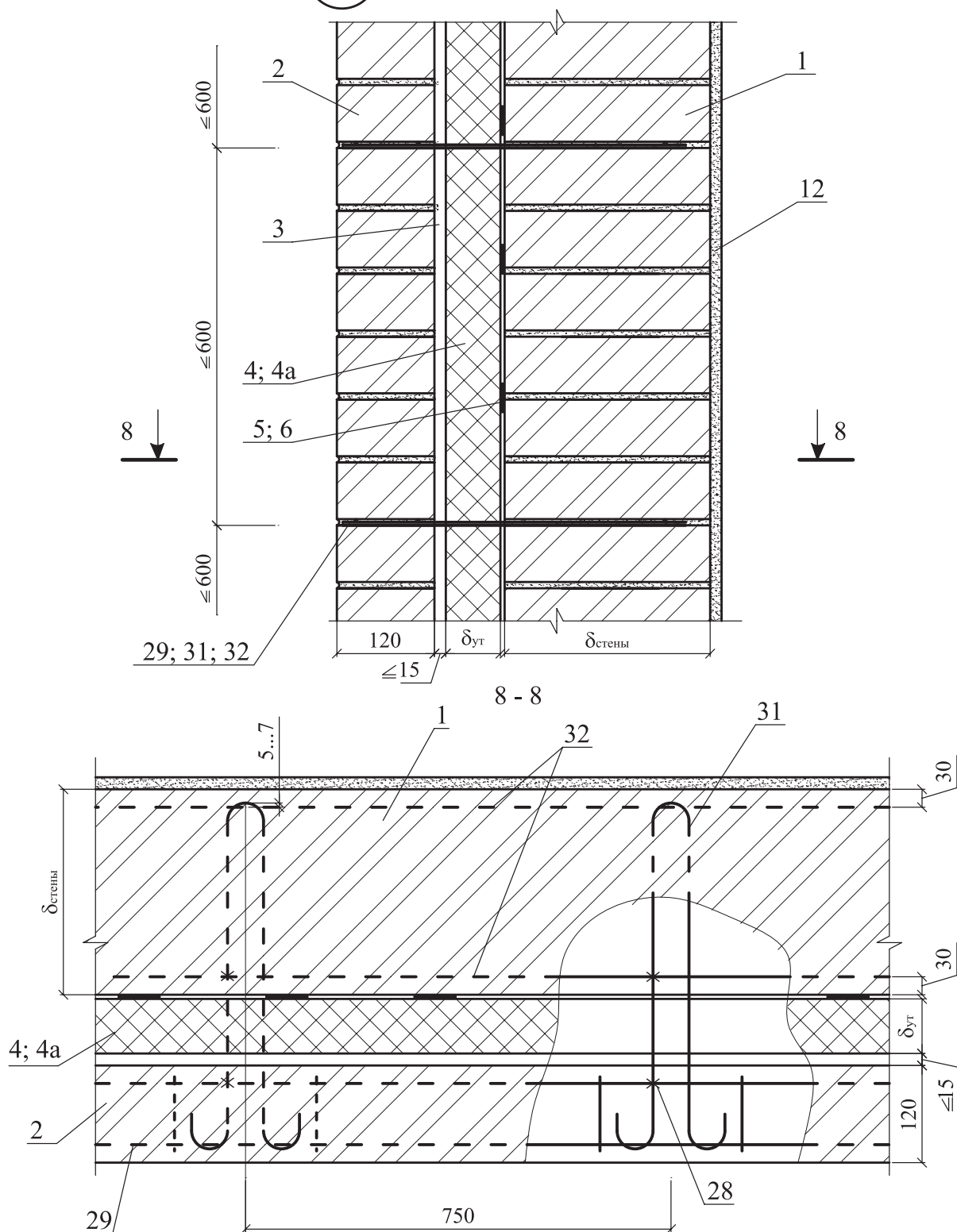
Изм.	Кол. уч.	Лист	№ док.	Подпись	Дата

СХЕМА № 5



Изм.	Кол. уч.	Лист	№ док.	Подпись	Дата

1 Соединение слоев петлями

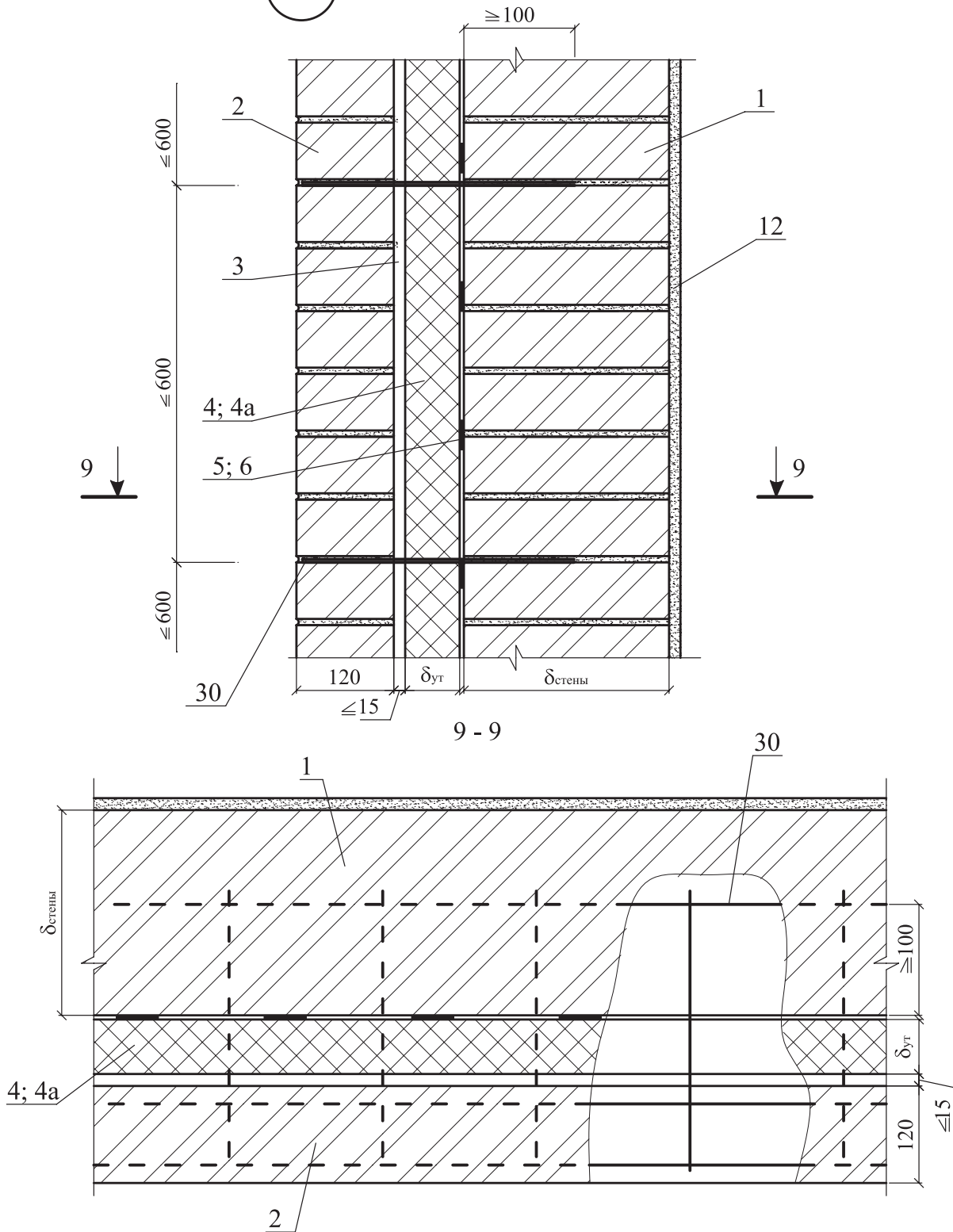


1-Стена (несущая часть); 2-Защитно-декоративная кладка; 3-Рихтовочный зазор (при применении экструдированного пенополистирола засыпается песком); 4-Теплоизоляция «ТЕХНОБЛОК СТАНДАРТ», «ТЕХНОБЛОК ОПТИМА», «ТЕХНОБЛОК ПРОФ»; 4а-Теплоизоляция из экструдированного пенополистирола (см.п. 2.1.1.); 5-Клеевой состав для приклейки плит теплоизоляции; 6-Грунтовка; 12-Внутренняя штукатурка; 28 -Вязальная проволока ГОСТ 3282-74; 29-Закладная сетка М1; 31-Закладная петля ЗП1;32-2 Ø 6.

Изм.	Кол. уч.	Лист	№ док.	Подпись	Дата

2

Соединение слоев сеткой



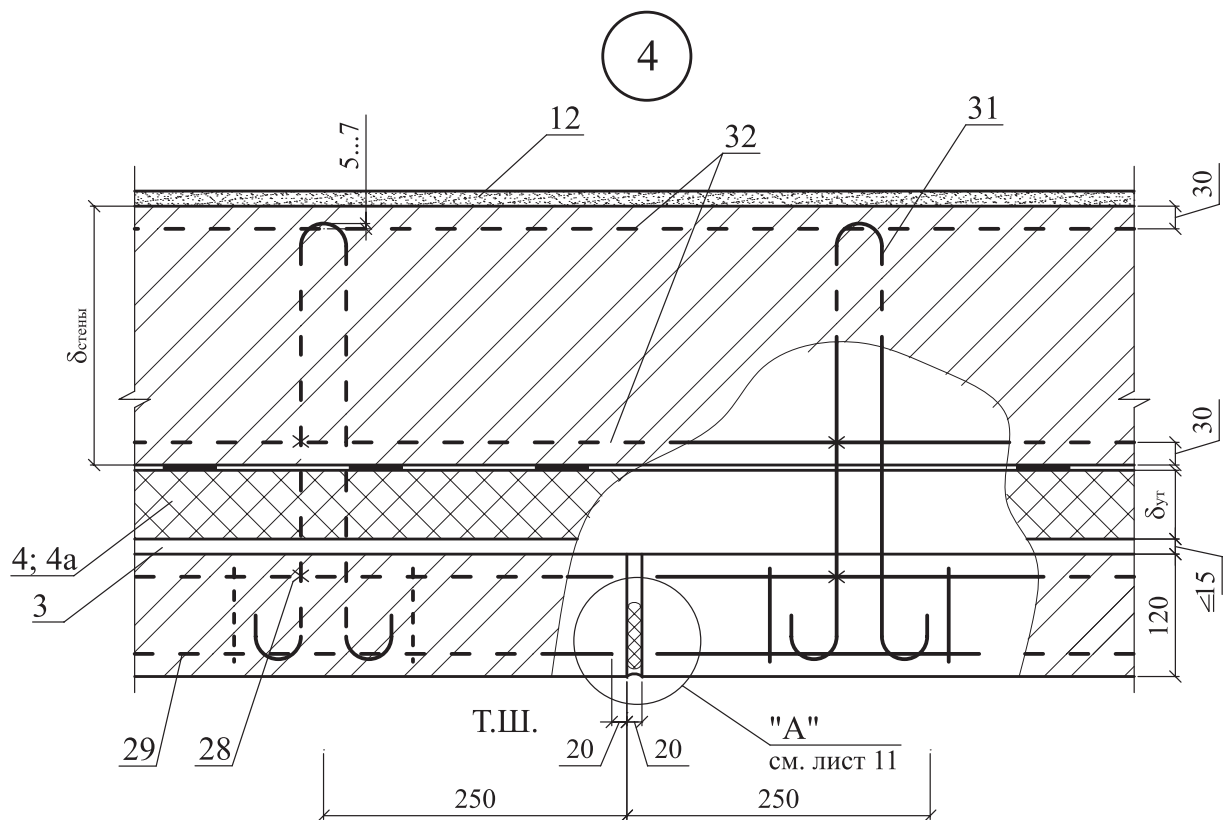
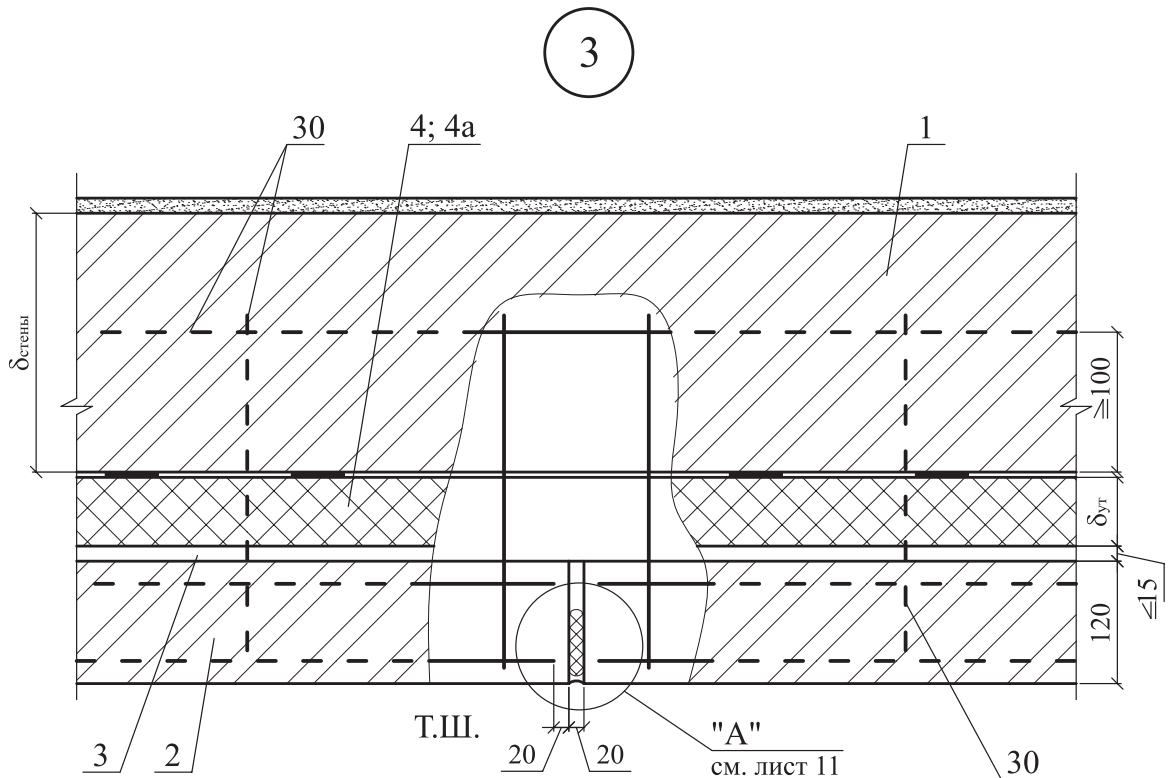
1-Стена (несущая часть); 2-Защитно-декоративная кладка; 3-Рихтовочный зазор (при применении экструдированного пенополистирола засыпается песком); 4-Теплоизоляция «ТЕХНОБЛОК СТАНДАРТ», «ТЕХНОБЛОК ОПТИМА», «ТЕХНОБЛОК ПРОФ»; 4а-Теплоизоляция из экструдированного пенополистирола (см.п. 2.1.1.1.); 5-Клеевой состав для приклейки плит теплоизоляции; 6-Грунтовка; 12-Внутренняя штукатурка; 30-Закладная сетка М2.

Изм.	Кол. уч.	Лист	№ док.	Подпись	Дата

ЗАО "ТехноНИКОЛЬ"
М24.04/07 — 3.0

Лист

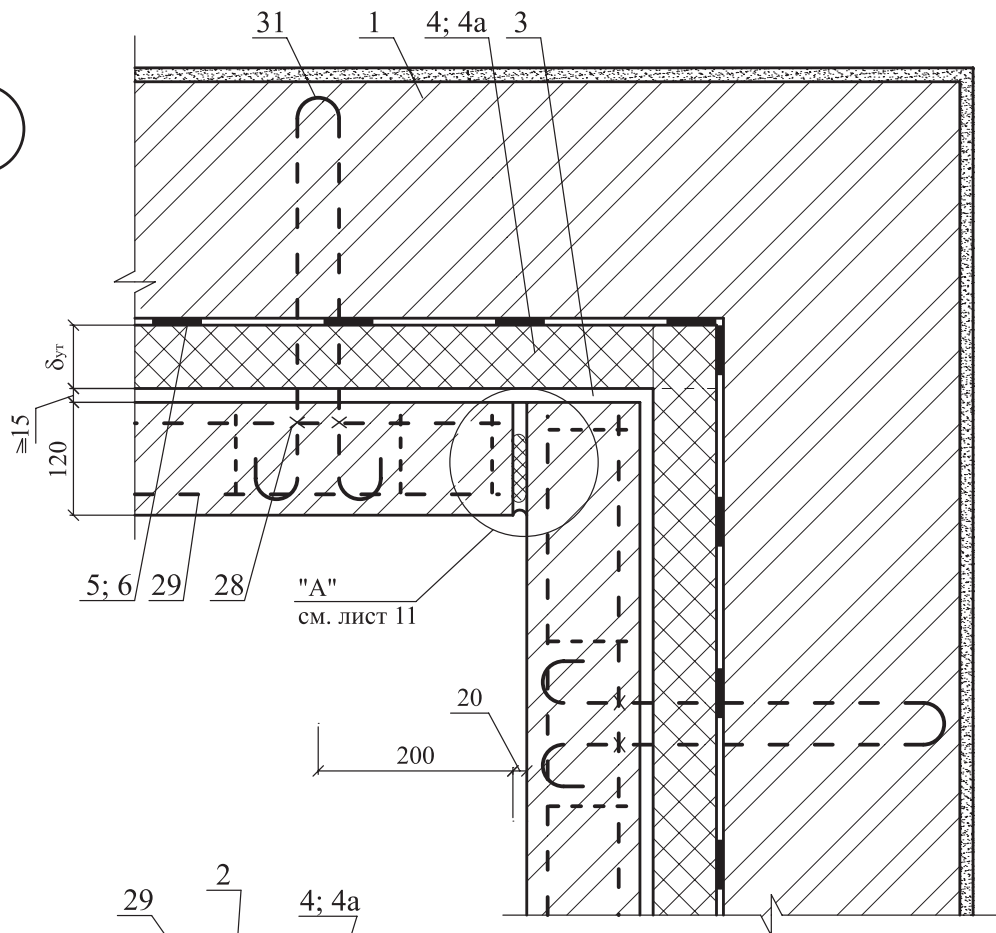
7



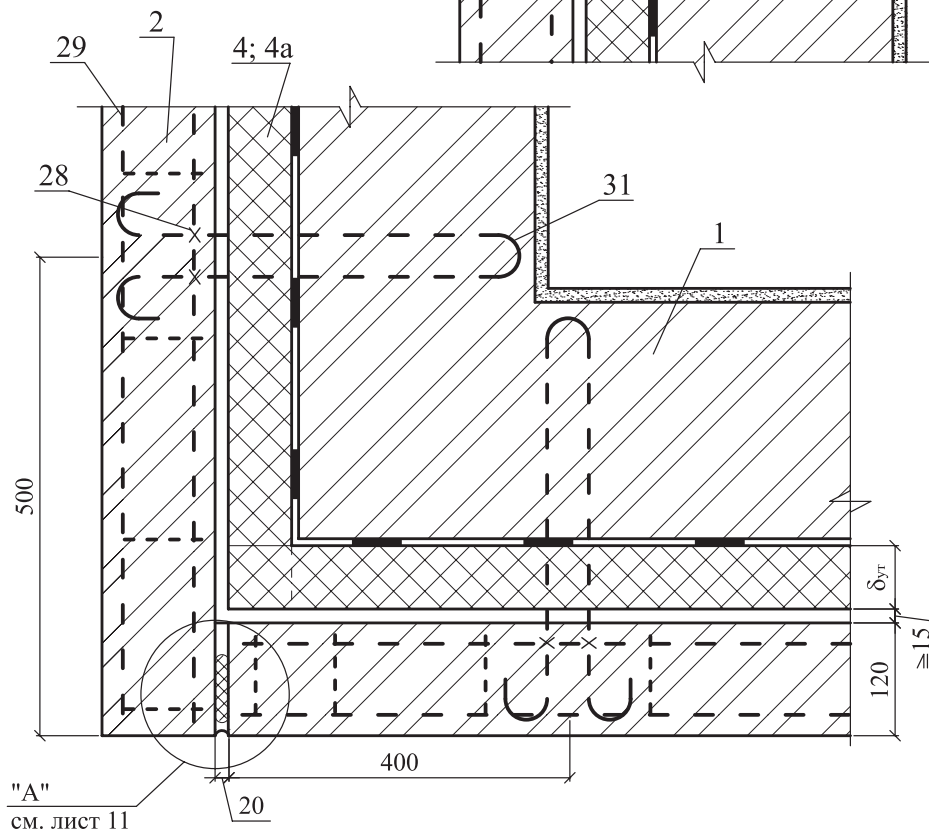
1-Стена (несущая часть); 2-Защитно-декоративная кладка; 3-Рихтовочный зазор (при применении экструдированного пенополистирола засыпается песком); 4-Теплоизоляция «ТЕХНОБЛОК СТАНДАРТ», «ТЕХНОБЛОК ОПТИМА», «ТЕХНОБЛОК ПРОФ»; 4а-Теплоизоляция из экструдированного пенополистирола (см.п. 2.1.1.); 12-Внутренняя штукатурка; 28 -Вязальная проволока ГОСТ 3282-74; 29-Закладная сетка М1; 30-Закладная сетка М2.

Изм.	Кол. уч.	Лист	№ док.	Подпись	Дата

5



6



1-Стена (несущая часть); 2-Защитно-декоративная кладка; 3-Рихтовочный зазор (при применении экструдированного пенополистирола засыпается песком); 4-Теплоизоляция «ТЕХНОБЛОК СТАНДАРТ», «ТЕХНОБЛОК ОПТИМА», «ТЕХНОБЛОК ПРОФ»; 4а-Теплоизоляция из экструдированного пенополистирола (см.п. 2.1.1.); 5-Клеевой состав для приклейки плит теплоизоляции; 6-Грунтовка; 28-Вязальная проволока ГОСТ 3282-74; 29-Закладная сетка М1; 31-Закладная петля ЗПП.

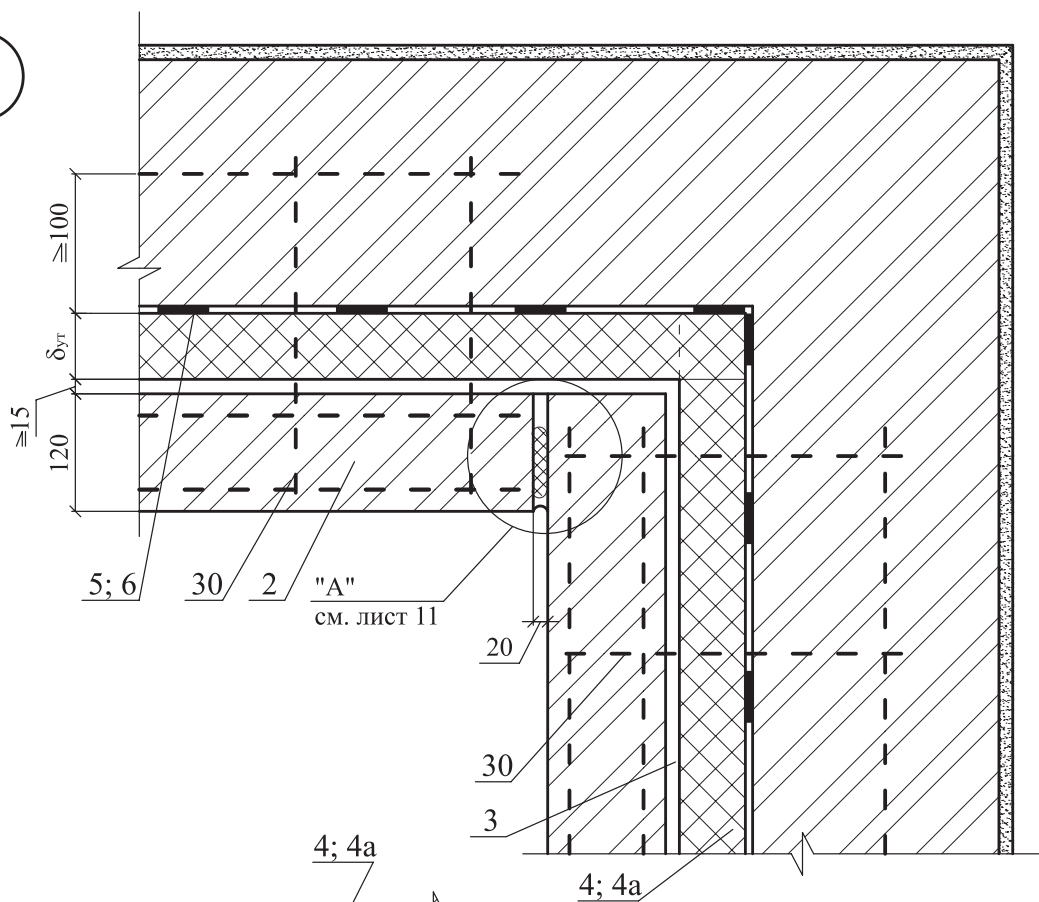
Изм.	Кол. уч.	Лист	№ док.	Подпись	Дата

ЗАО "ТехноНИКОЛЬ"
М24.04/07 — 3.0

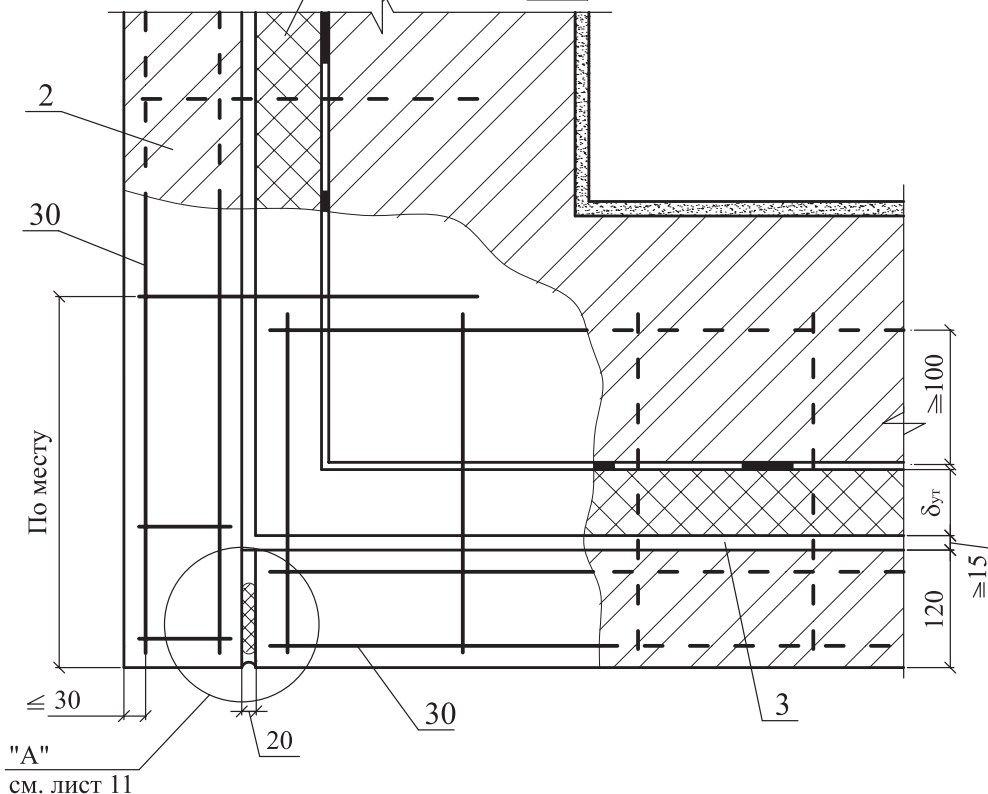
Лист

9

7

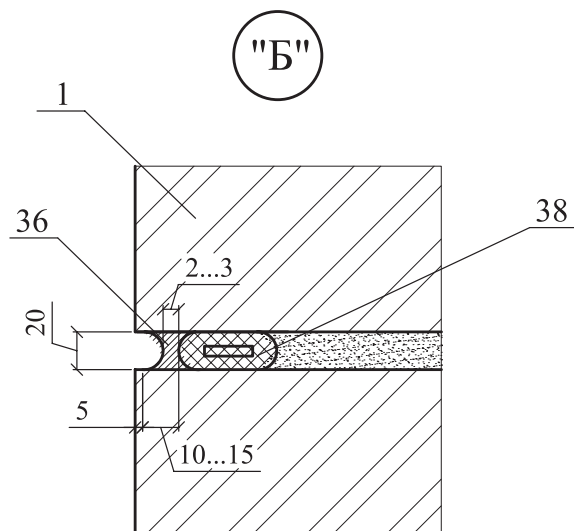
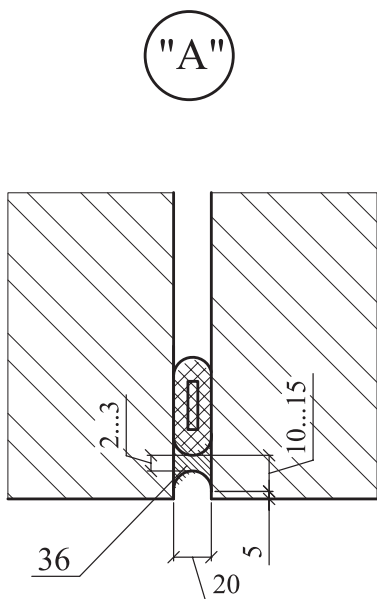
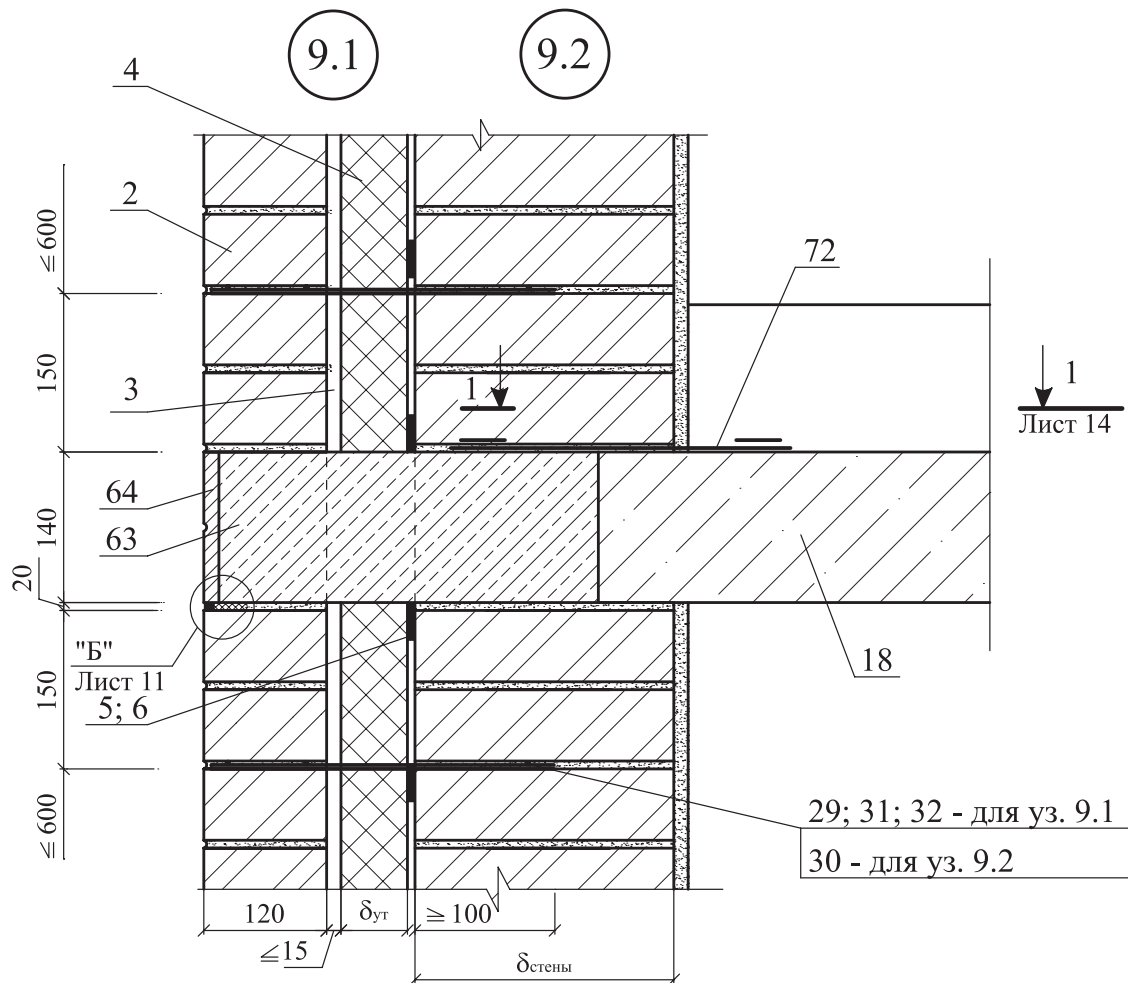


8



2-Защитно-декоративная кладка; 3-Рихтовочный зазор (при применении экструдированного пенополистирола засыпается песком); 4-Теплоизоляция «ТЕХНОБЛОК СТАНДАРТ», «ТЕХНОБЛОК ОПТИМА», «ТЕХНОБЛОК ПРОФ»; 4а-Теплоизоляция из экструдированного пенополистирола (см.п. 2.1.1.); 5-Клеевой состав для приклейки плит теплоизоляции; 6-Грунтовка; 30-Закладная сетка М2.

Изм.	Кол. уч.	Лист	№ док.	Подпись	Дата

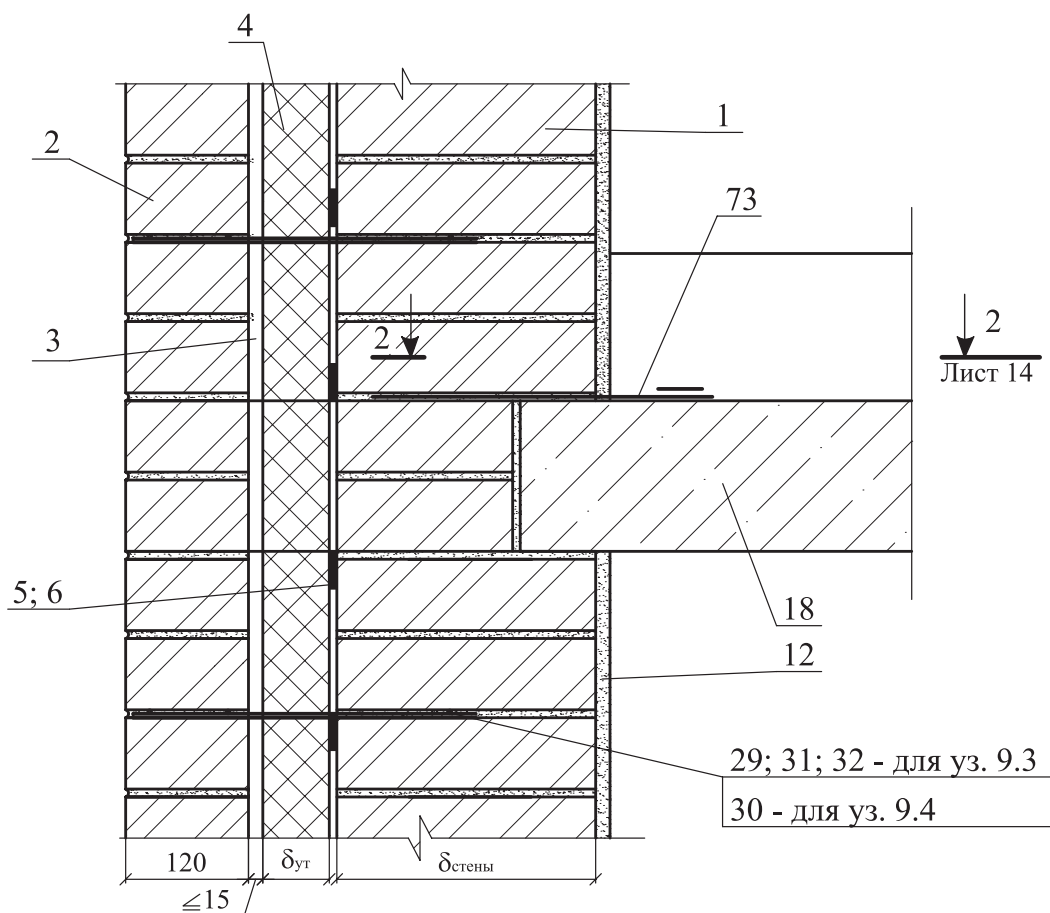


1-Стена (несущая часть); 2-Защитно-декоративная кладка; 3-Рихтовочный зазор (при применении экструдированного пенополистирола засыпается песком); 4-Теплоизоляция «ТЕХНОБЛОК СТАНДАРТ», «ТЕХНОБЛОК ОПТИМА», «ТЕХНОБЛОК ПРОФ»; 5-Клеевой состав для приклейки плит теплоизоляции; 6-Грунтовка; 18-Междуэтажное перекрытие; 36-Мастика; 38-Прокладка пенополиэтиленовая уплотняющая; 63-Несущая балка - пояс; 64-Декоративная плитка; 72-Анкер АЗ.

Изм.	Кол. уч.	Лист	№ док.	Подпись	Дата

9.3

9.4



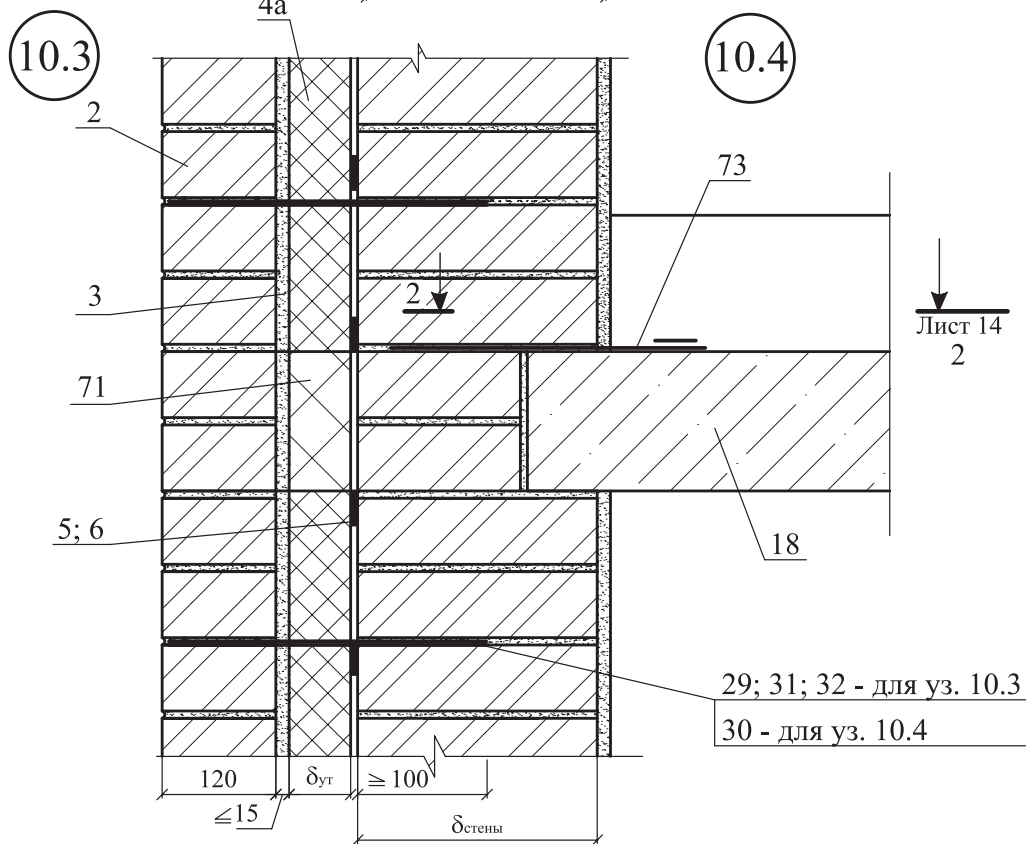
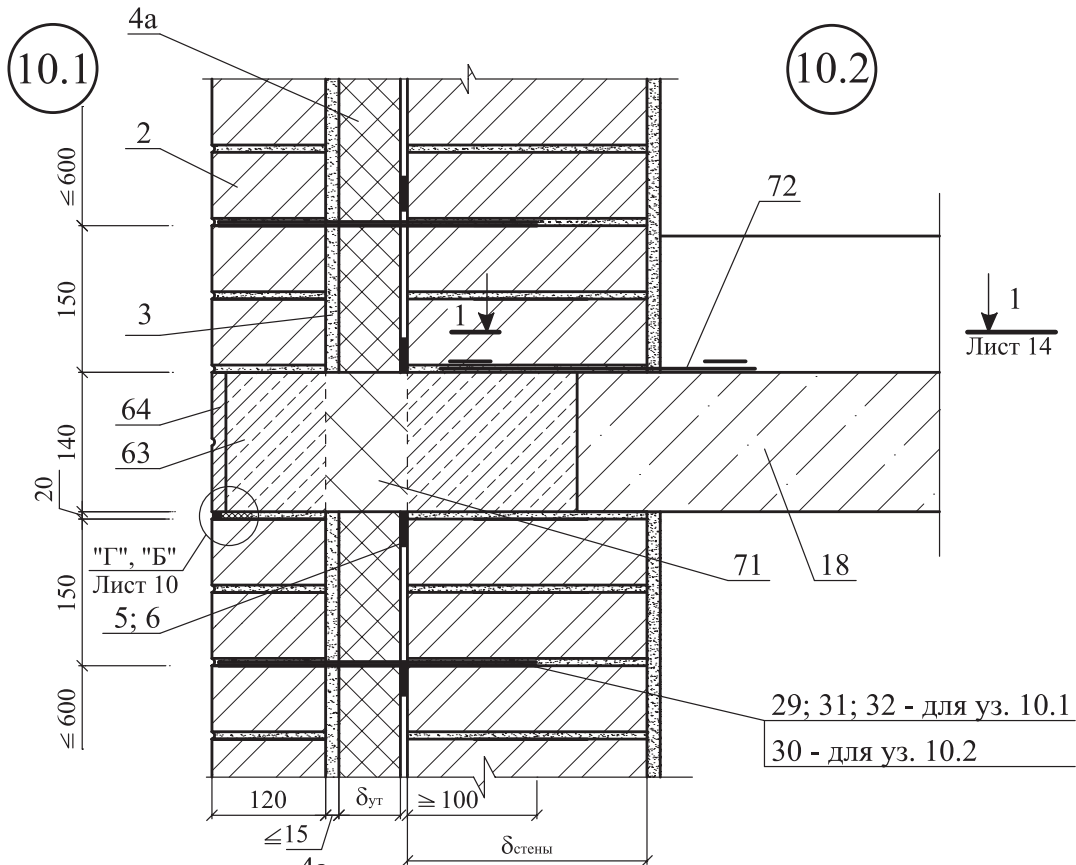
1-Стена (несущая часть); 2-Защитно-декоративная кладка; 3-Рихтовочный зазор (при применении экструдированного пенополистирола засыпается песком); 4-Теплоизоляция «ТЕХНОБЛОК СТАНДАРТ», «ТЕХНОБЛОК ОПТИМА», «ТЕХНОБЛОК ПРОФ»; 5-Клеевой состав для приклейки плит теплоизоляции; 6-Грунтовка; 12-Внутренняя штукатурка; 18-Междуэтажное перекрытие; 73-Анкер А4.

Изм.	Кол. уч.	Лист	№ док.	Подпись	Дата

ЗАО "ТехноНИКОЛЬ"
М24.04/07 — 3.0

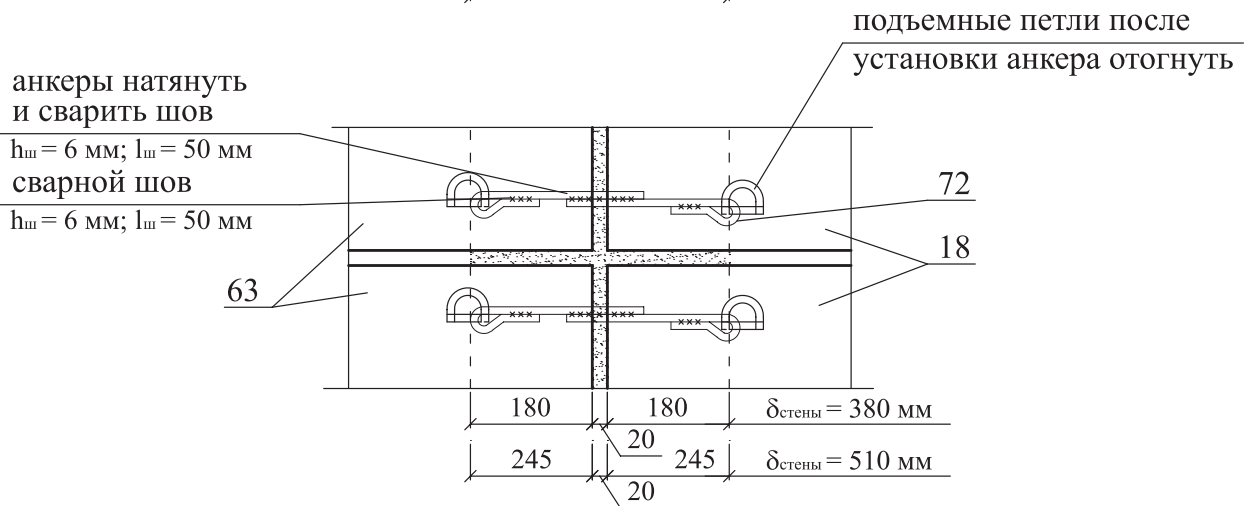
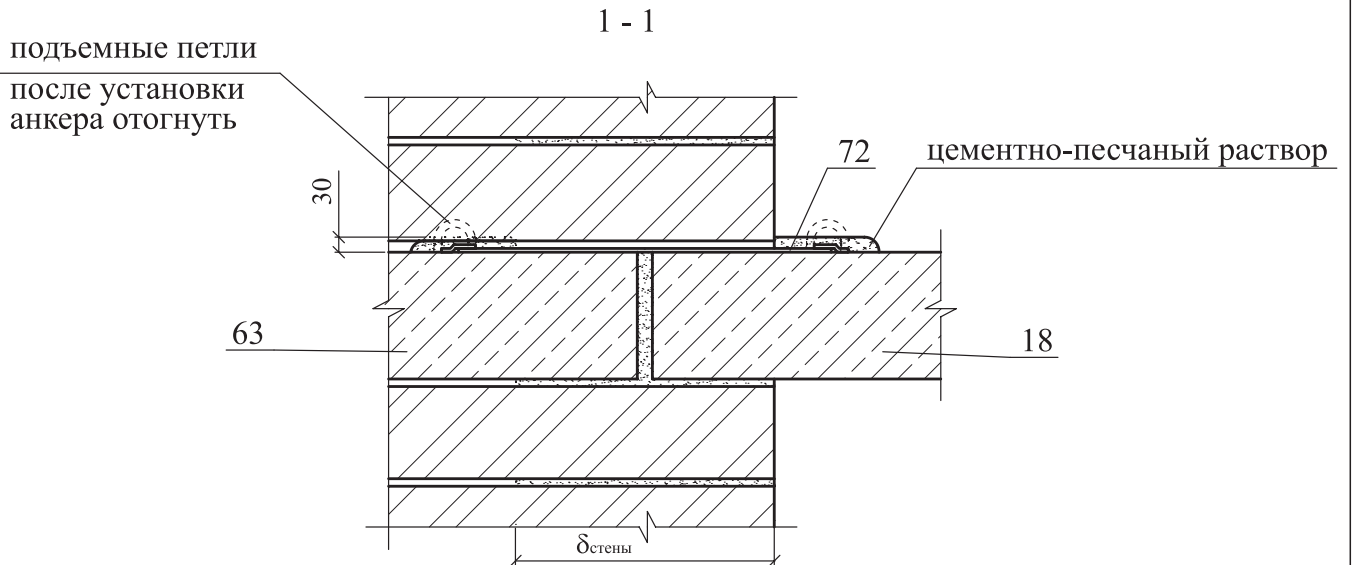
Лист

12

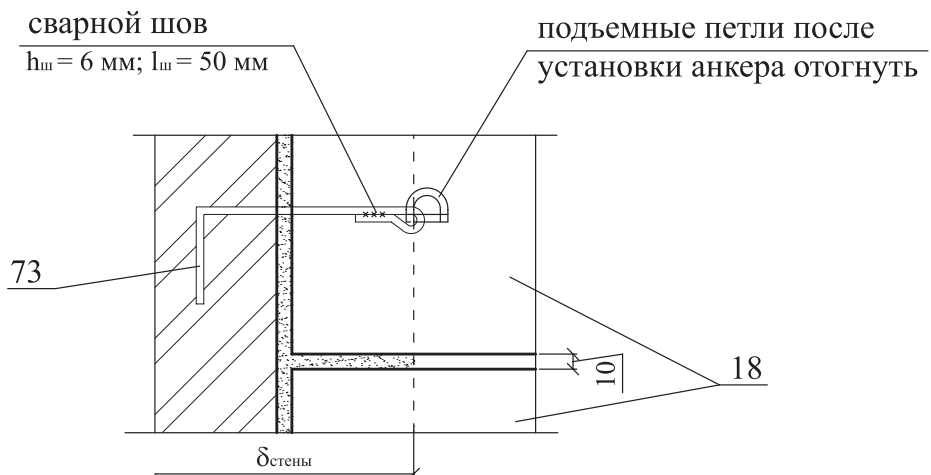


2-Защитно-декоративная кладка; 3-Рихтовочный зазор (при применении экструдированного пенополистирола засыпается песком); 4а-Теплоизоляция из экструдированного пенополистирола (см.п. 2.1.1.); 5-Клеевой состав для приклейки плит теплоизоляции; 6-Грунтовка; 18-Междуэтажное перекрытие; 63-Несущая балка - пояс; 64-Декоративная плитка; 71-Рассечка из минераловатных плит марки «ТЕХНОБЛОК СТАНДАРТ», «ТЕХНОБЛОК ОПТИМА», «ТЕХНОБЛОК ПРОФ»; 72-Анкер А3; 73-Анкер А4;

Изм.	Кол. уч.	Лист	№ док.	Подпись	Дата

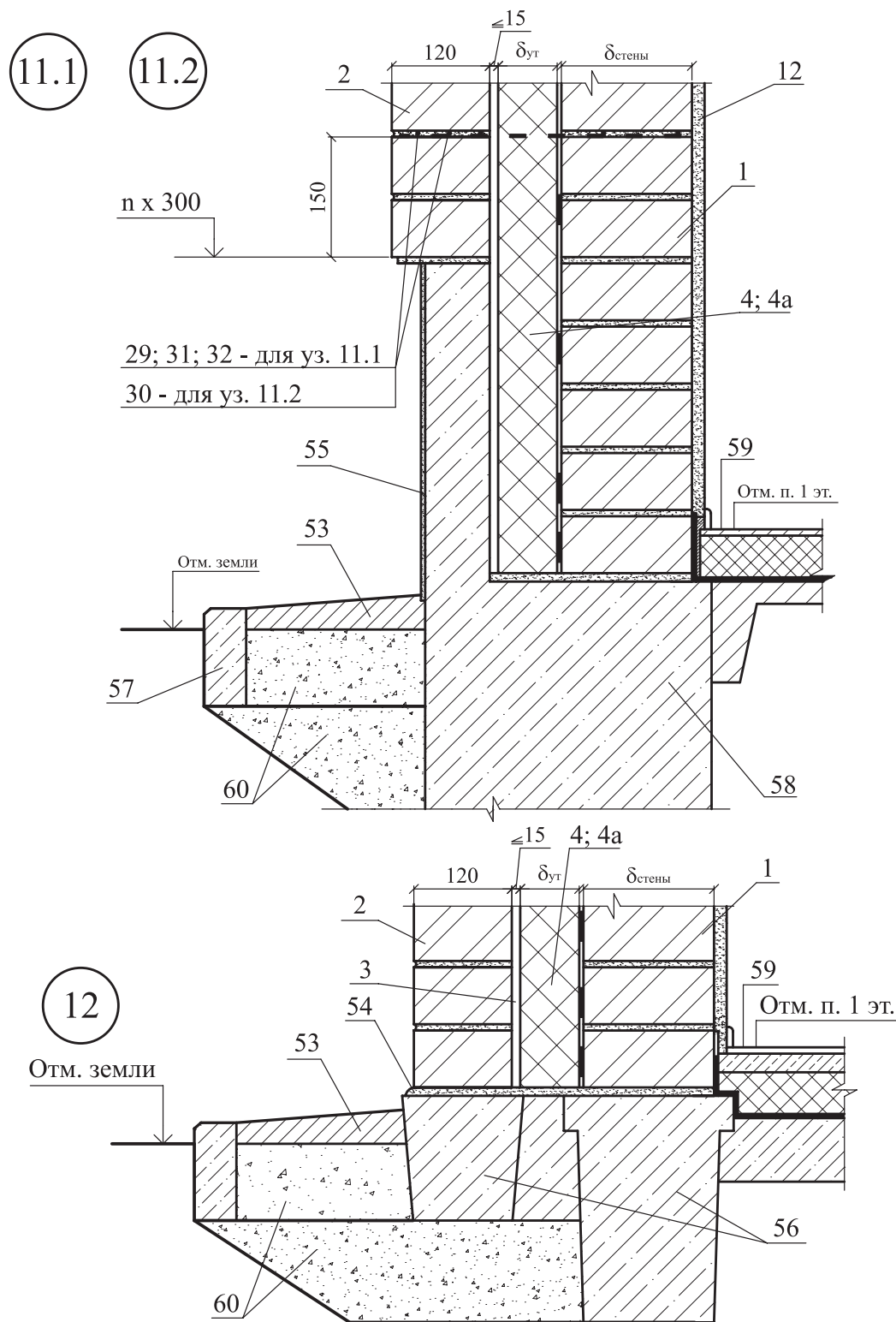


2 - 2



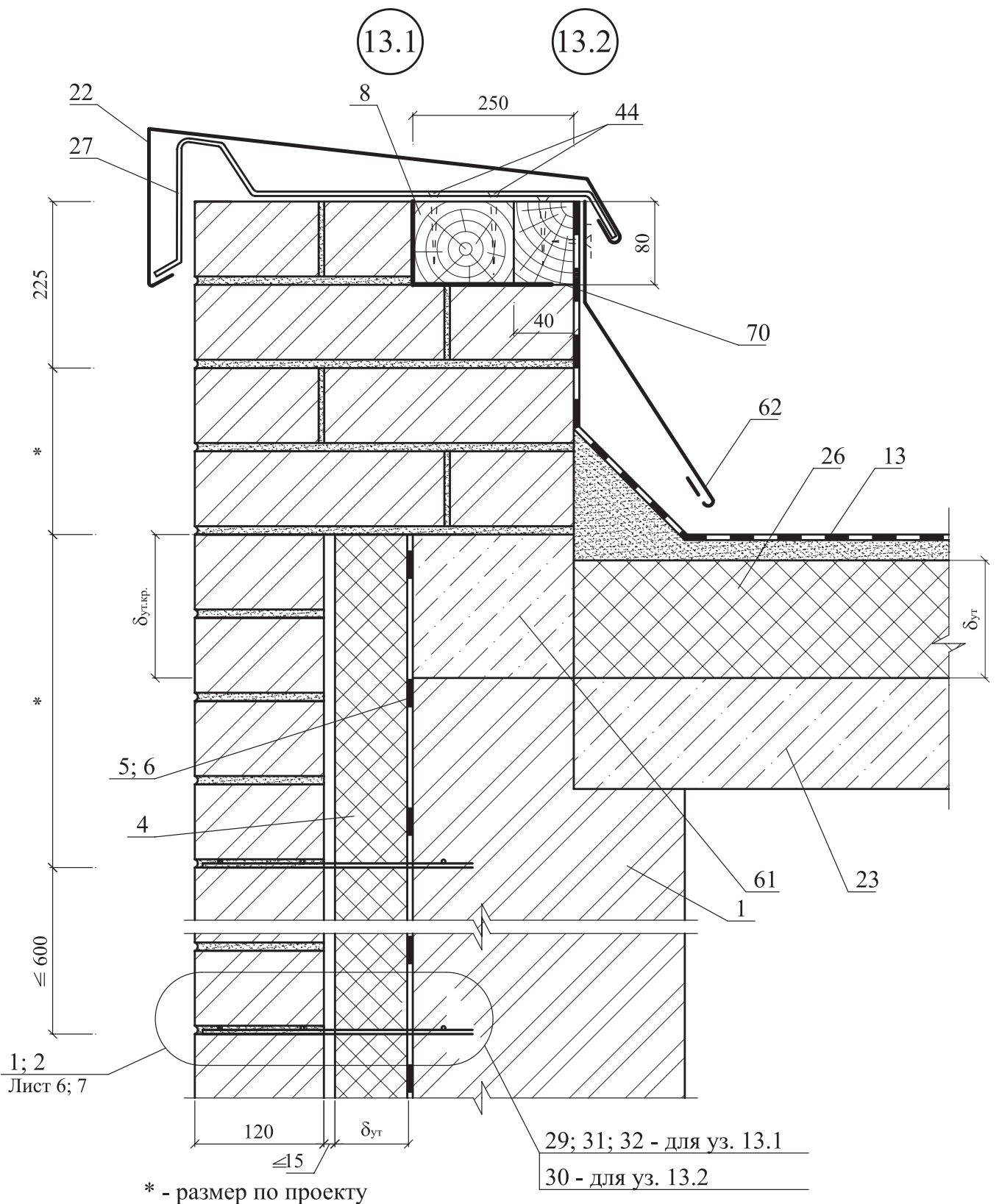
18-Межэтажное перекрытие; 63-Несущая балка - пояс; 72-Анкер А3; 73-Анкер А4;

Изм.	Кол. уч.	Лист	№ док.	Подпись	Дата



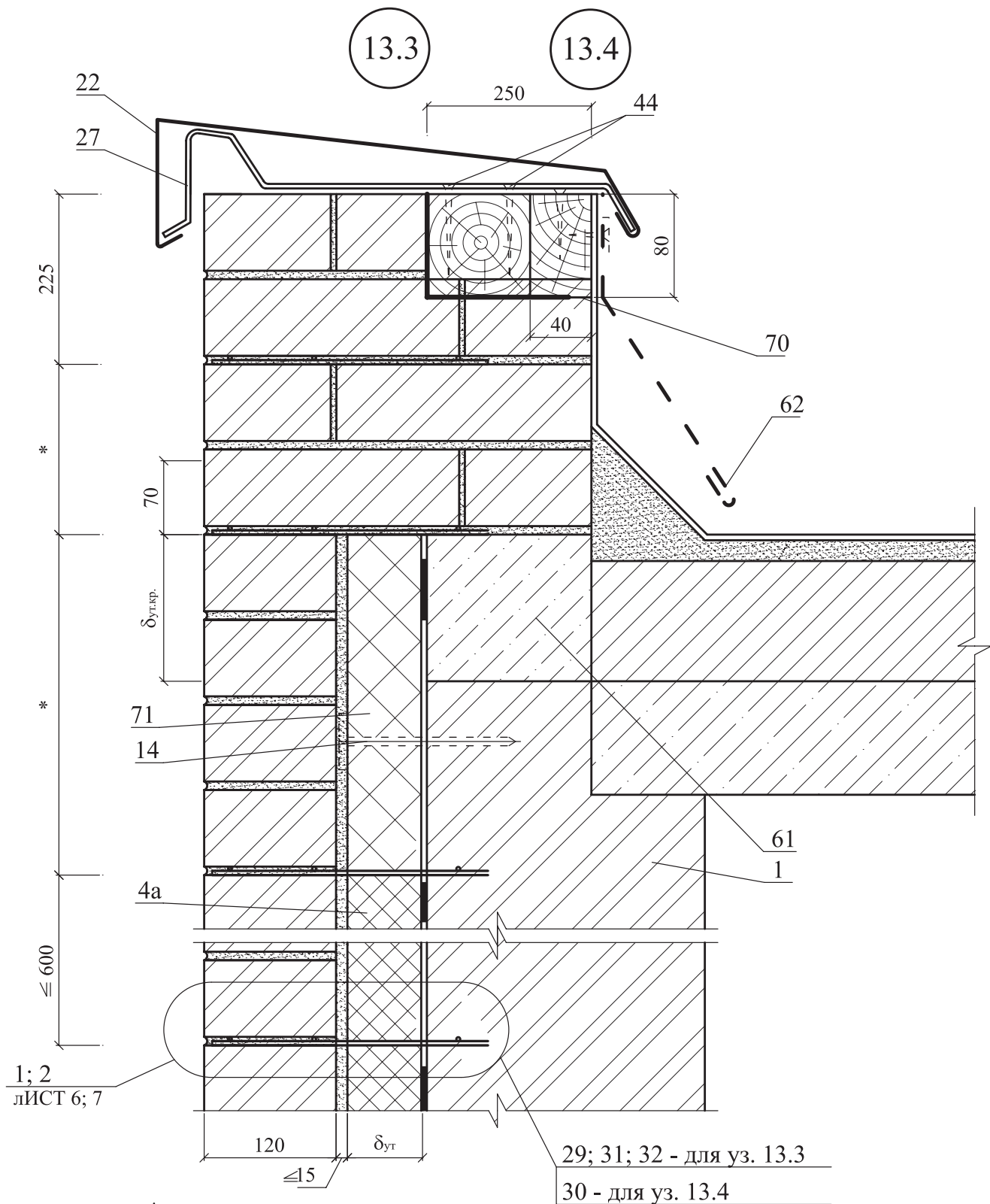
1-Стена (несущая часть); 2-Защитно-декоративная кладка; 3-Рихтовочный зазор (при применении экструдированного пенополистирола засыпается песком); 4-Теплоизоляция «ТЕХНОБЛОК СТАНДАРТ», «ТЕХНОБЛОК ОПТИМА», «ТЕХНОБЛОК ПРОФ»; 4а-Теплоизоляция из экструдированного пенополистирола (см.п. 2.1.1.); 12-Внутренняя штукатурка; 53-Отмостка по проекту;54-Гидроизоляция - цементно-песчаный раствор;55-Отделка цоколя ;56-Фундаментная балка ;57-Бортовой камень ;58-Стена подвала;59-Пол подвала или 1-го этажа: -линолеум; -стяжка из цементно-песчаного раствора М 50 - 30 мм; -минераловатная плита или экструзионный пенополистирол (см. п.2.1.1.); -гидроизоляция; -бетонная подготовка марки В7,5 - 80 мм или плита перекрытия;60-Крупный песок

Изм.	Кол. уч.	Лист	№ док.	Подпись	Дата



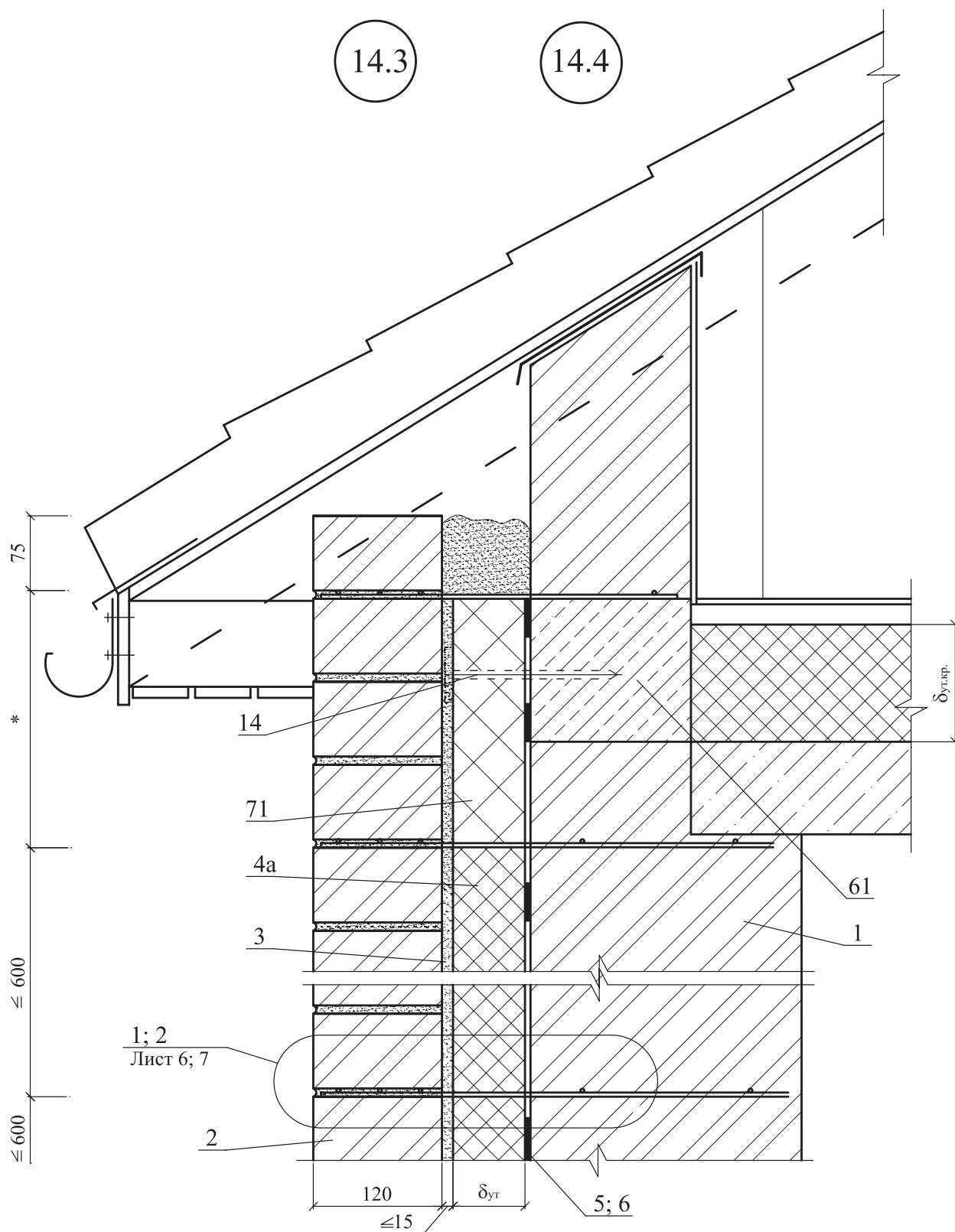
1-Стена (несущая часть); 4-Теплоизоляция «ТЕХНОБЛОК СТАНДАРТ», «ТЕХНОБЛОК ОПТИМА», «ТЕХНОБЛОК ПРОФ»; 5-Клеевой состав для приклейки плит теплоизоляции; 6-Грунтовка; 8-Антисептированный деревянный брусок 80х80 мм; 13-Кровля; 22-Слив С4; 23-Плита покрытия; 26-Теплоизоляция покрытия (см. п. 2.1.1); 27-Костыль КЗ; 44-Шуруп ГОСТ 1144-80; 61-Термовставка из ячеистобетонных блоков по ГОСТ 21520-89; 62-Фартук из оцинкованной кровельной стали; 70-Прокладка из рулонного битумного материала.

Изм.	Кол. уч.	Лист	№ док.	Подпись	Дата



1-Стена (несущая часть); 4a-Теплоизоляция из экструдированного пенополистирола (см.п. 2.1.1.); 14-Дюбель;
22-Слив С4; 27-Костыль К3; 44-Шуруп ГОСТ 1144-80; 61-Термовставка из ячеистобетонных блоков по ГОСТ 21520-89; 62-Фартук из оцинкованной кровельной стали; 70-Прокладка из рулонного битумного материала.

Изм.	Кол. уч.	Лист	№ док.	Подпись	Дата



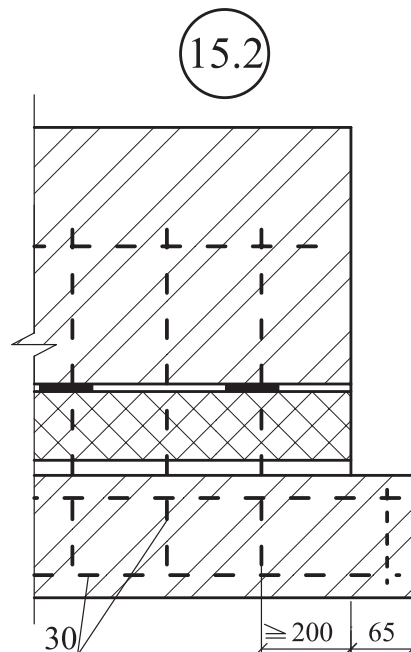
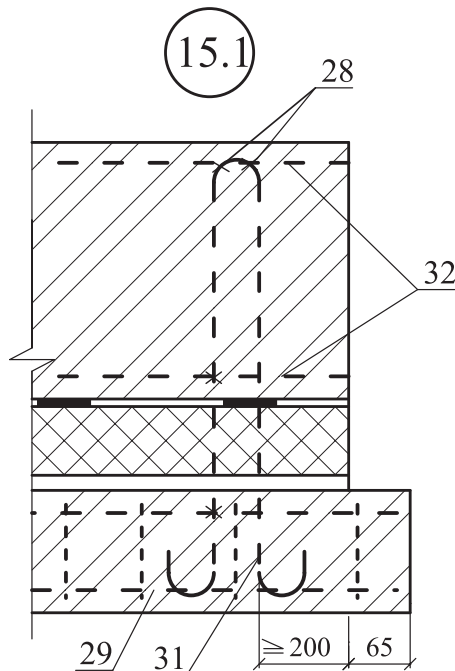
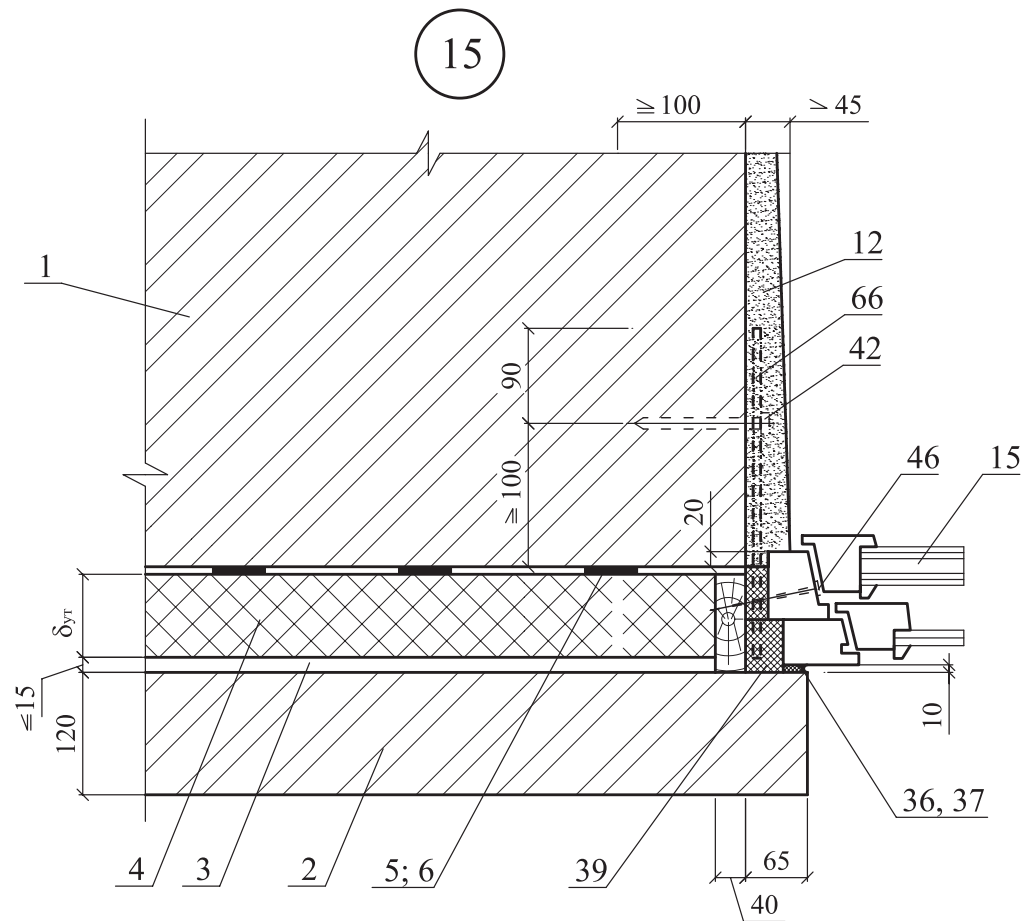
1-Стена (несущая часть); 2-Защитно-декоративная кладка; 3-Рихтовочный зазор (при применении экструдированного пенополистирола засыпается песком); 4а-Теплоизоляция из экструдированного пенополистирола (см.п. 2.1.1.); 5-Клеевой состав для приклейки плит теплоизоляции; 6-Грунтовка; 14-Дюбель; 61-Термовставка из ячеистобетонных блоков по ГОСТ 21520-89; 71-Рассечка из минераловатных плит марки «ТЕХНОБЛОК СТАНДАРТ», «ТЕХНОБЛОК ОПТИМА», «ТЕХНОБЛОК ПРОФ»

Изм.	Кол. уч.	Лист	№ док.	Подпись	Дата

ЗАО "ТехноНИКОЛЬ"
М24.04/07 — 3.0

Лист

19



1-Стена (несущая часть); 2-Защитно-декоративная кладка; 3-Рихтовочный зазор (при применении экструдированного пенополистирола засыпается песком); 4-Теплоизоляция «ТЕХНОБЛОК СТАНДАРТ», «ТЕХНОБЛОК ОПТИМА», «ТЕХНОБЛОК ПРОФ»; 12-Внутренняя штукатурка; 15-Стеклопакет; 28-Вязальная проволока ГОСТ 3282-74; 29-Закладная сетка М1; 30-Закладная сетка М2; 31-Закладная петля ЗП1; 32- \varnothing 6; 36-Мастика; 37-Прокладка уплотняющая из пенорезины сечением 8x8 мм по ТУ 38-406316-87; 39-Пена строительная; 42-Дюбель \varnothing 6 или 8; 46-Гвоздь \varnothing 6 через деревянную прокладку с шагом 600 мм, но не менее 2 шт. на проем; 66-Пластина 6x40, заранее скрепленная с окном шурупами

Изм.	Кол. уч.	Лист	№ док.	Подпись	Дата

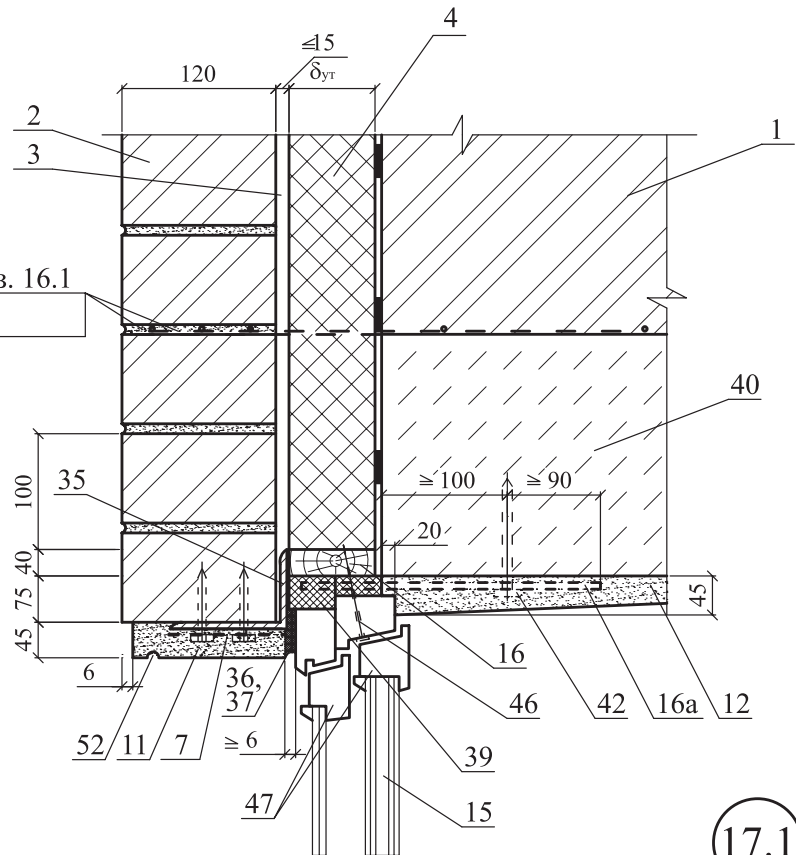
16.1

16.2

29; 31; 32 - для уз. 16.1

30 - для уз. 16.2

- 1-Стена (несущая часть);
2-Защитно-декоративная кладка;
3-Рихтовочный зазор (при применении экструдированного пенополистирола засыпается песком); 4-Теплоизоляция «ТЕХНОБЛОК СТАНДАРТ», «ТЕХНОБЛОК ОПТИМА», «ТЕХНОБЛОК ПРОФ»; 7-Сварная оцинкованная металлическая сетка 20x20 Ø 1,0 ... 1,6; 11-Наружная штукатурка; 12-Внутренняя штукатурка; 15-Стеклопакет; 16-Доска, пропитанная антипиреном; 16а-Пластина 6x40 с болтом Ø10 и шагом 600 мм, но не менее 2 штук на проем; 20-Слив С1; 25-Костыль К1; 34-Анкер А2; 35-Уголок - перемычка с опиранием на боковую кладку проема не менее 120 мм; 36-Мастика; 39-Пена строительная; 40-Надоконная перемычка; 41-Цементный раствор; 42-Дюбель Ø 6 или 8; 43-Оконное стекло; 44-Шуруп ГОСТ 1144-80; 46-Гвоздь Ø 6 через деревянную прокладку с шагом 600 мм, но не менее 2 шт. на проем; 47-Окно деревянное; 51-Подоконник по проекту; 52-Капельник; 65-Прокладка уплотняющая



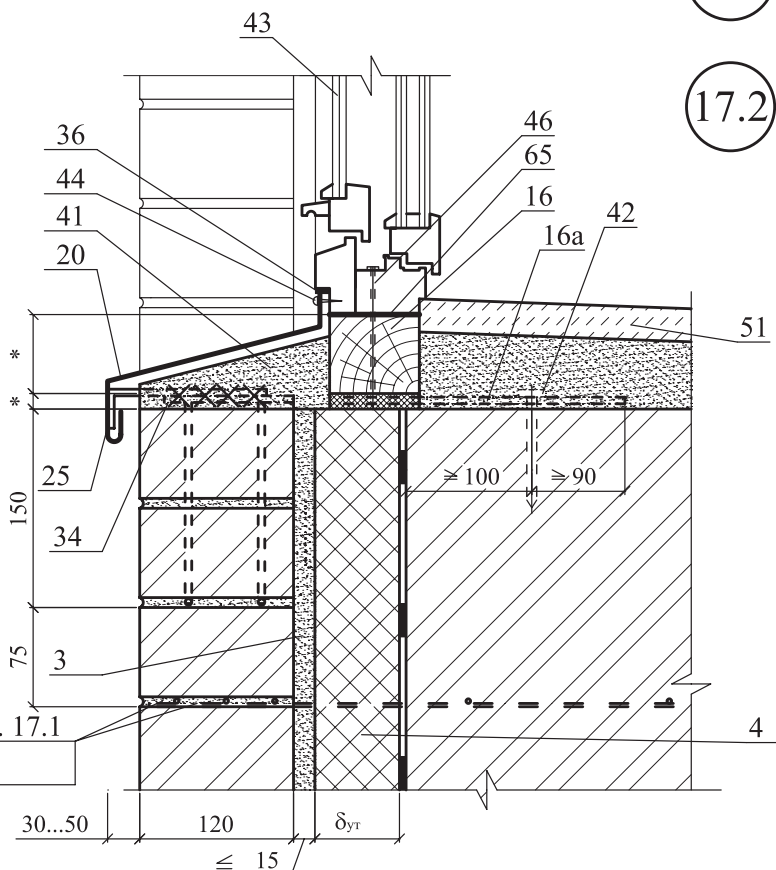
17.1

17.2

n x 300

29; 31; 32 - для уз. 17.1

30 - для уз. 17.2



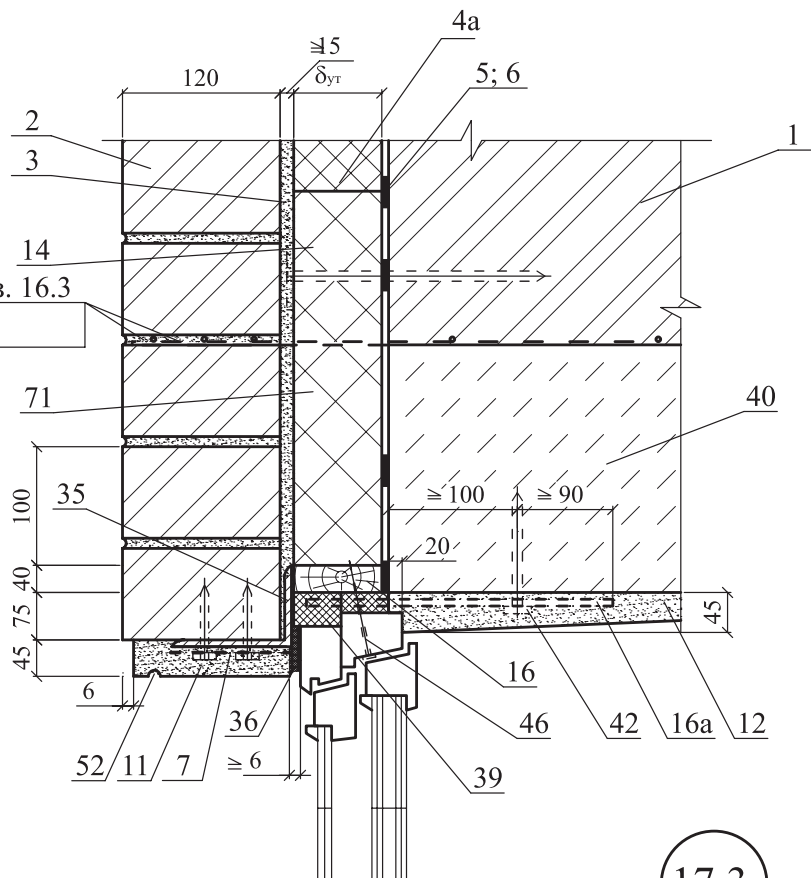
Изм.	Кол. уч.	Лист	№ док.	Подпись	Дата

16.3

16.4

29; 31; 32 - для уз. 16.3
30 - для уз. 16.4

- 1-Стена (несущая часть);
- 2-Защитно-декоративная кладка;
- 3-Рихтовочный зазор (при применении экструдированного пенополистирола засыпается песком);
- 4а-Теплоизоляция из экструдированного пенополистирола (см.п. 2.1.1.);
- 5-Клеевой состав для приклейки плит теплоизоляции ;
- 6-Грунтовка ; 7-Сварная оцинкованная металлическая сетка 20x20 Ø 1,0 ... 1,6 ; 11-Наружная штукатурка;
- 12-Внутренняя штукатурка;
- 14-Дюбель; 15-Стеклопакет; 16-Доска, пропитанная антипиреном; 16а-Пластина 6x40 с болтом Ø10 и шагом 600 мм, но не менее 2 штук на проем; 20-Слив С1;
- 25-Костыль К1; 34-Анкер А2; 35-Уголок - перемычка с опиранием на боковую кладку проема не менее 120 мм; 36-Мастика ;
- 39-Пена строительная ; 40-Надоконная перемычка; 41-Цементный раствор;
- 42-Дюбель Ø 6 или 8; 44-Шуруп ГОСТ 1144-80; 46-Гвоздь Ø 6 через деревянную прокладку с шагом 600 мм, но не менее 2 шт. на проем; 51-Подоконник по проекту;
- 52-Капельник ; 71-Расческа из минераловатных плит марки «ТЕХНОБЛОК СТАНДАРТ», «ТЕХНОБЛОК ОПТИМА», «ТЕХНОБЛОК ПРОФ»

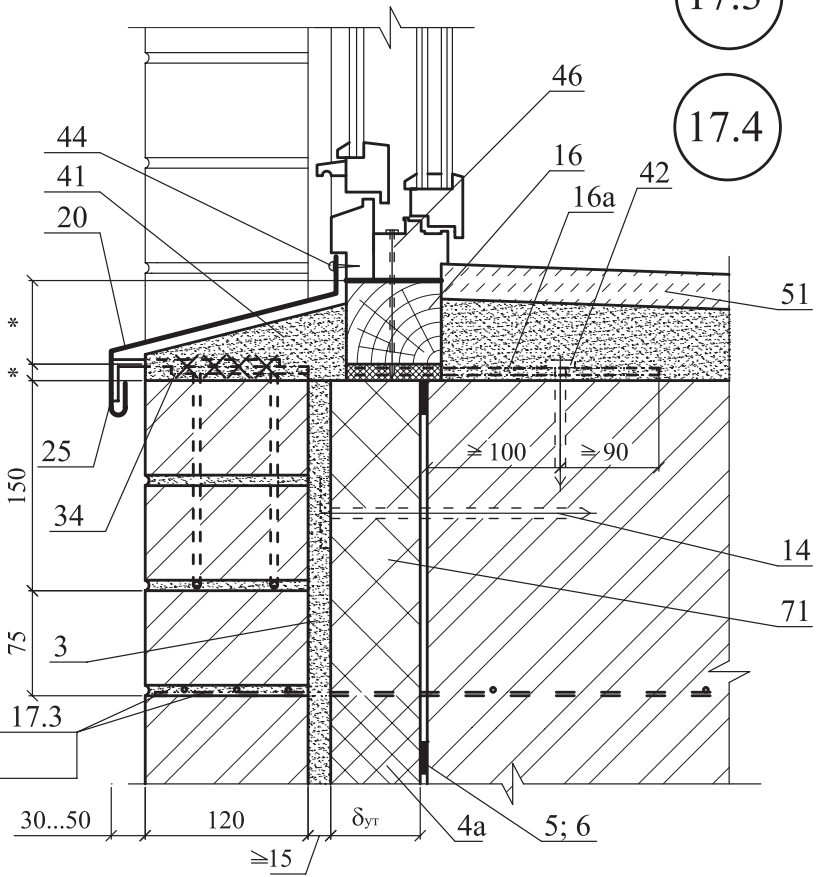


17.3

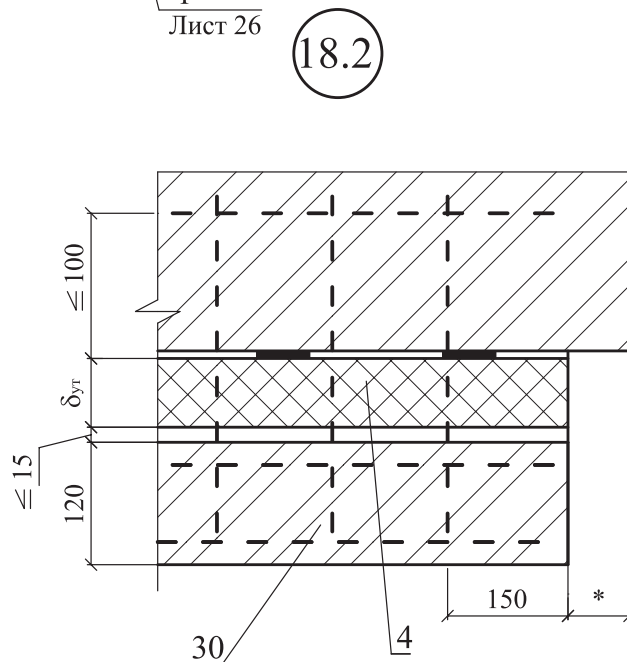
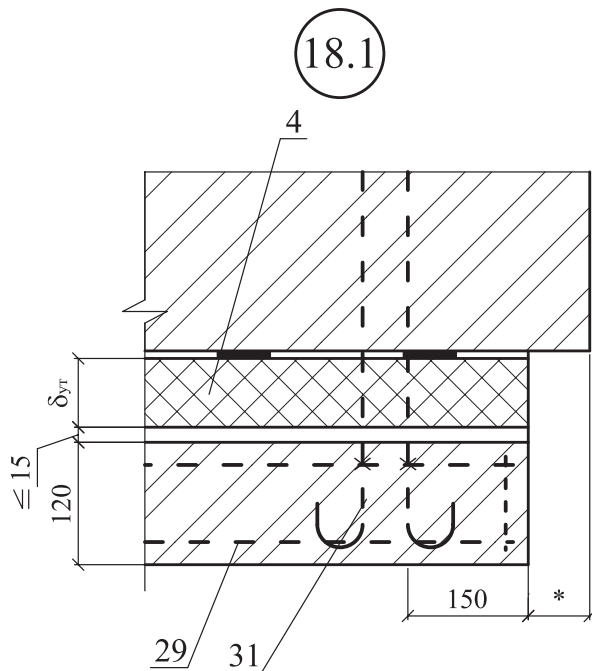
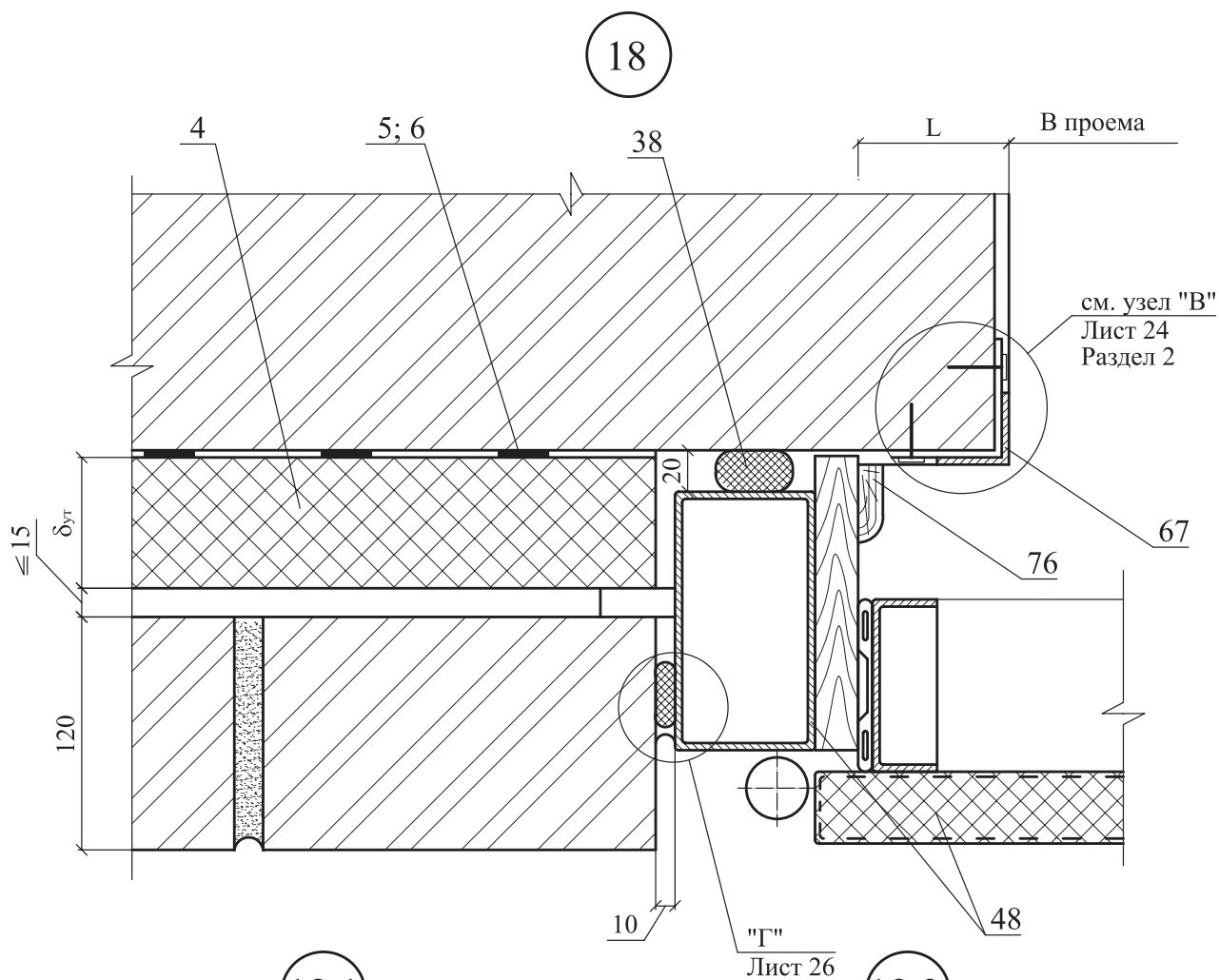
17.4

n x 300

29; 31; 32 - для уз. 17.3
30 - для уз. 17.4



Изм.	Кол. уч.	Лист	№ док.	Подпись	Дата

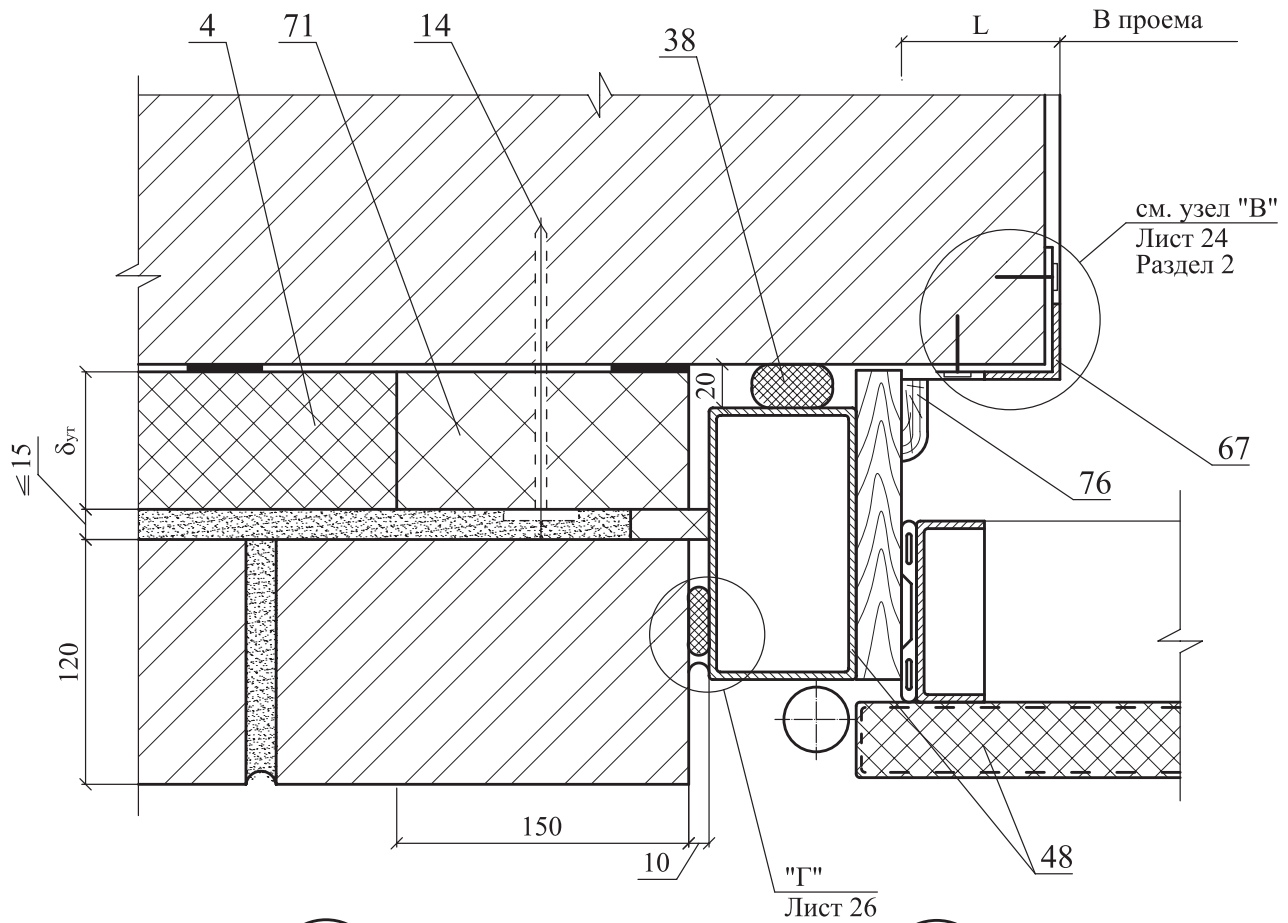


* - размер по проекту

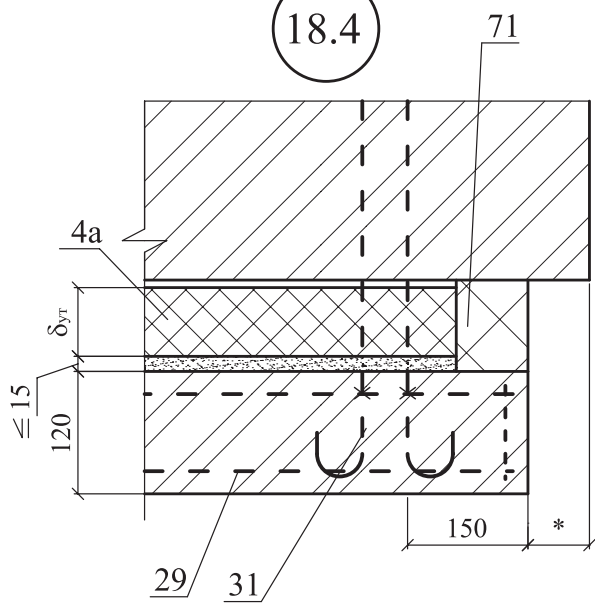
4-Теплоизоляция «ТЕХНОБЛОК СТАНДАРТ», «ТЕХНОБЛОК ОПТИМА», «ТЕХНОБЛОК ПРОФ»; 5-Клеевой состав для приклейки плит теплоизоляции; 6-Грунтовка; 29-Закладная сетка М1; 30-Закладная сетка М2; 31-Закладная петля ЗП1; 38-Прокладка пенополиэтиленовая уплотняющая; 48-Рама и полотно распашных складчатых ворот серии 1.435-28; 67-Обрамляющий уголок 50х4.

Изм.	Кол. уч.	Лист	№ док.	Подпись	Дата

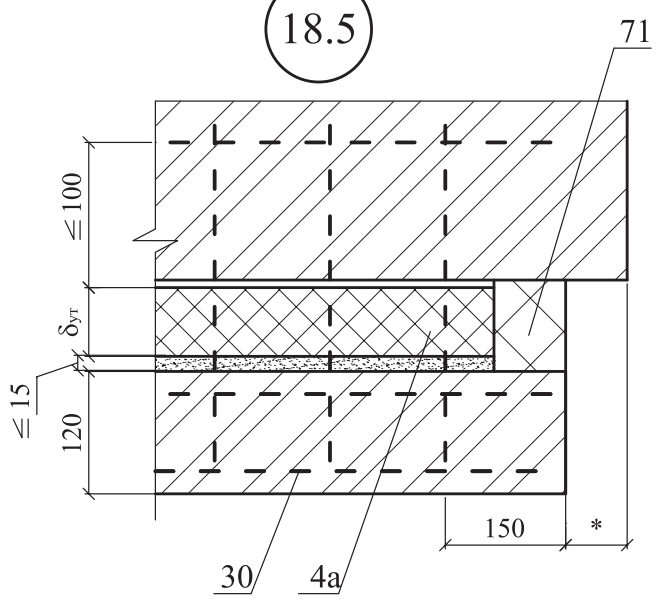
18.3



18.4

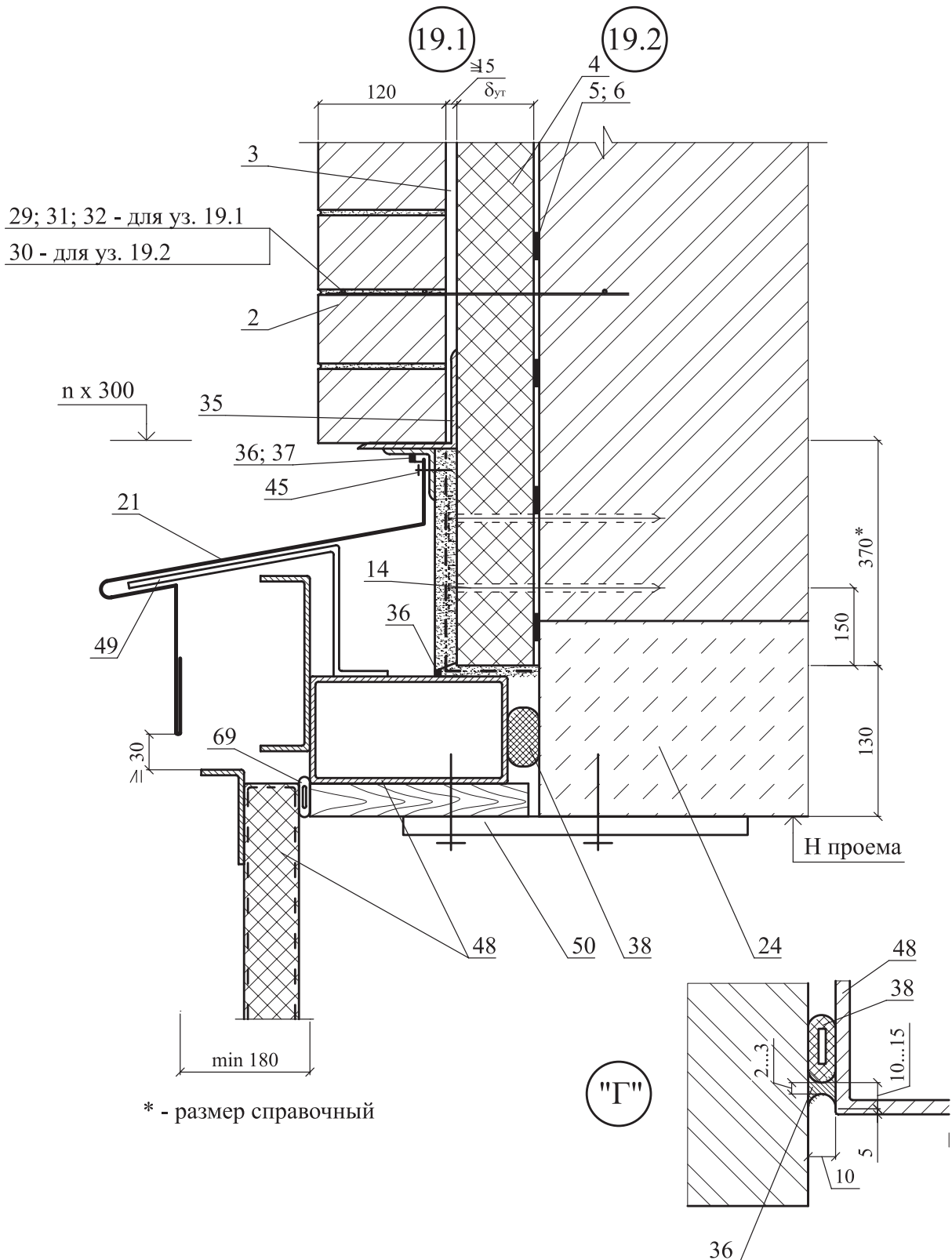


18.5



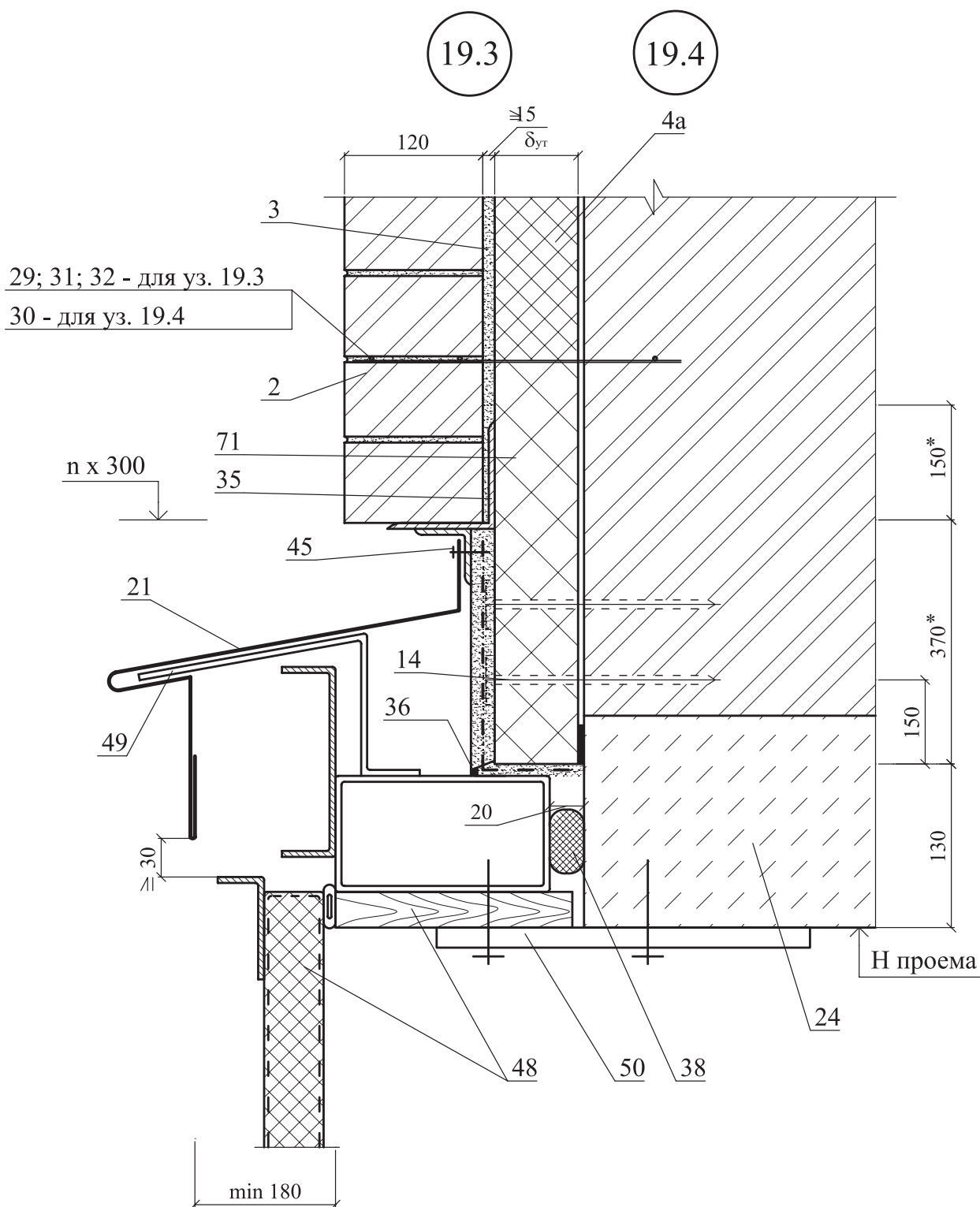
4-Теплоизоляция «ТЕХНОБЛОК СТАНДАРТ», «ТЕХНОБЛОК ОПТИМА», «ТЕХНОБЛОК ПРОФ»; 4а-Теплоизоляция из экструдированного пенополистирола (см.п. 2.1.1.); 14-Дюбель; 29-Закладная сетка М1; 30-Закладная сетка М2; 31-Закладная петля ЗП1; 38-Прокладка пенополиэтиленовая уплотняющая; 48-Рама и полотно распашных складчатых ворот серии 1.435-28; 67-Обрамляющий уголок 50х4; 71-Рассечка из минераловатных плит марки «ТЕХНОБЛОК СТАНДАРТ», «ТЕХНОБЛОК ОПТИМА», «ТЕХНОБЛОК ПРОФ».

Изм.	Кол. уч.	Лист	№ док.	Подпись	Дата



2-Защитно-декоративная кладка; 3-Рихтовочный зазор (при применении экструдированного пенополистирола засыпается песком); 4-Теплоизоляция «ТЕХНОБЛОК СТАНДАРТ», «ТЕХНОБЛОК ОПТИМА», «ТЕХНОБЛОК ПРОФ»; 5-Клеевой состав для приклейки плит теплоизоляции; 6-Грунтовка; 14-Дюбель; 21-Слив С2; 24-Надворотная перемычка; 35-Уголок - перемычка с опиранием на боковую кладку проема не менее 120 мм; 36-Мастика; 37-Прокладка уплотняющая из пенорезины сечением 8x8 мм по ТУ 38-406316-87; 38-Прокладка пенополиэтиленовая уплотняющая; 48-Рама и полотно распашных складчатых ворот серии 1.435-28; 49-Костыль МС-1 с шагом 700 мм, см. в серии ворот; 50-Стальная планка для крепления рамы ворот, см. в серии ворот; 69-Трубчатый уплотнитель из резины

Изм.	Кол. уч.	Лист	№ док.	Подпись	Дата



2-Защитно-декоративная кладка; 3-Рихтовочный зазор (при применении экструдированного пенополистирола засыпается песком); 4а-Теплоизоляция из экструдированного пенополистирола (см.п. 2.1.1.); 14-Дюбель; 21-Слив С2; 24-Надворотная перемычка; 35-Уголок - перемычка с опиранием на боковую кладку проема не менее 120 мм; 36-Мастика; 38-Прокладка пенополиэтиленовая уплотняющая; 48-Рама и полотно распашных складчатых ворот серии 1.435-28; 49-Костыль МС-1 с шагом 700 мм, см. в серии ворот; 50-Стальная планка для крепления рамы ворот, см. в серии ворот; 71-Расщелка из минераловатных плит марки «ТЕХНОБЛОК СТАНДАРТ», «ТЕХНОБЛОК ОПТИМА», «ТЕХНОБЛОК ПРОФ».

Изм.	Кол. уч.	Лист	№ док.	Подпись	Дата

ЗАО "ТехноНИКОЛЬ"
М24.04/07 — 3.0

Лист

27