

**РАЗДЕЛ 9
ПЕРЕГОРОДКИ С МЕТАЛЛИЧЕСКИМ КАРКАСОМ**

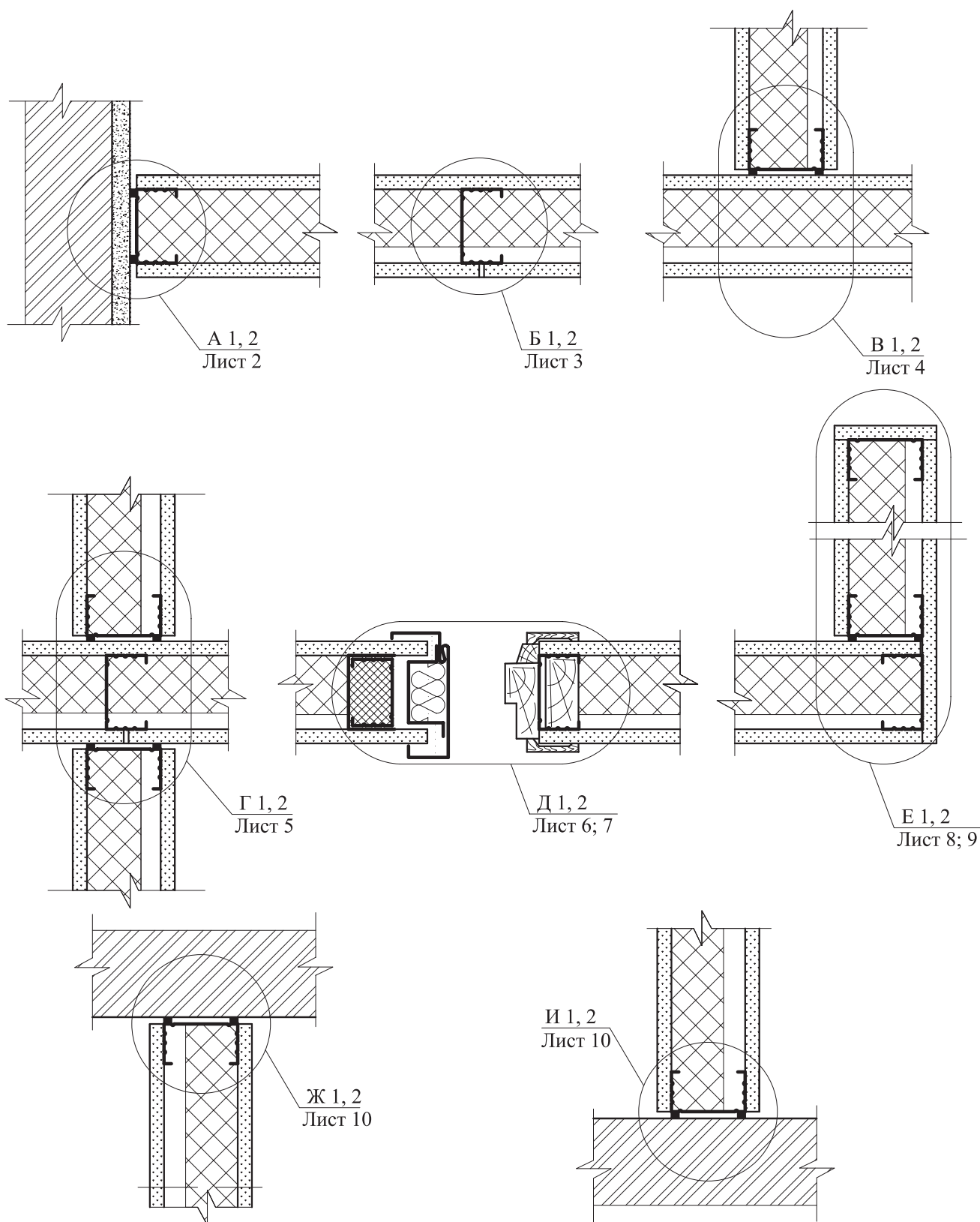
№ поз.	Наименование
1	Стальной стоечный профилированный каркас ПС
2	Стальной направляющий профилированный каркас ПН
3	Гипсокартонный ГКЛ или гипсоволокнистый ГВЛ лист
4	Звукоизоляция из минераловатных плит «ТЕХНОЛАЙТ ЭКСТРА», «ТЕХНОЛАЙТ ОПТИМА», «ТЕХНОЛАЙТ ПРОФ»
5	Лента уплотнительная
6	Дюбель
7	Разделительная лента
8	Шпатлевка

№ поз.	Наименование
9	Самонарезающий винт
10	Шпаклевка по армирующей ленте
11	Угловая армирующая лента и шпаклевка
12	Вставка из минераловатной плиты «ТЕХНОЛАЙТ ЭКСТРА», «ТЕХНОЛАЙТ ОПТИМА», «ТЕХНОЛАЙТ ПРОФ»
13	Профиль ПС с дополнительным деревянным брусом
14	Гладкий стоечный профиль
15	Спаренный стоечный профиль ПС
16	Армированный защитный уголок с последующим шпаклеванием
17	Лента кромочная

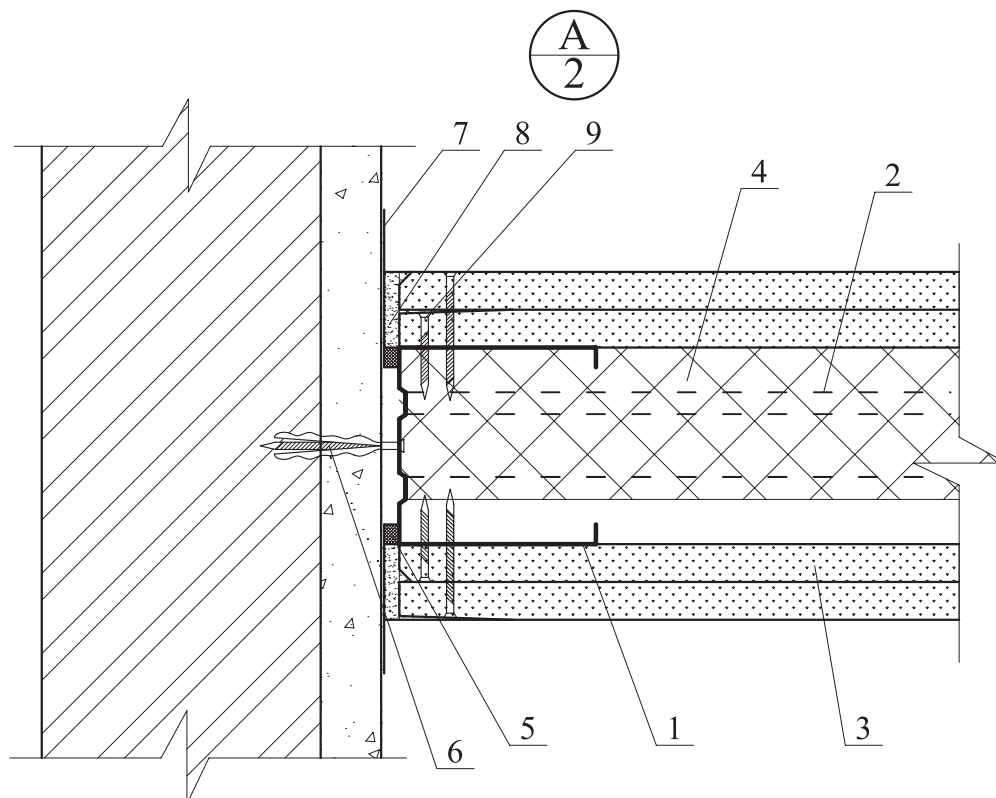
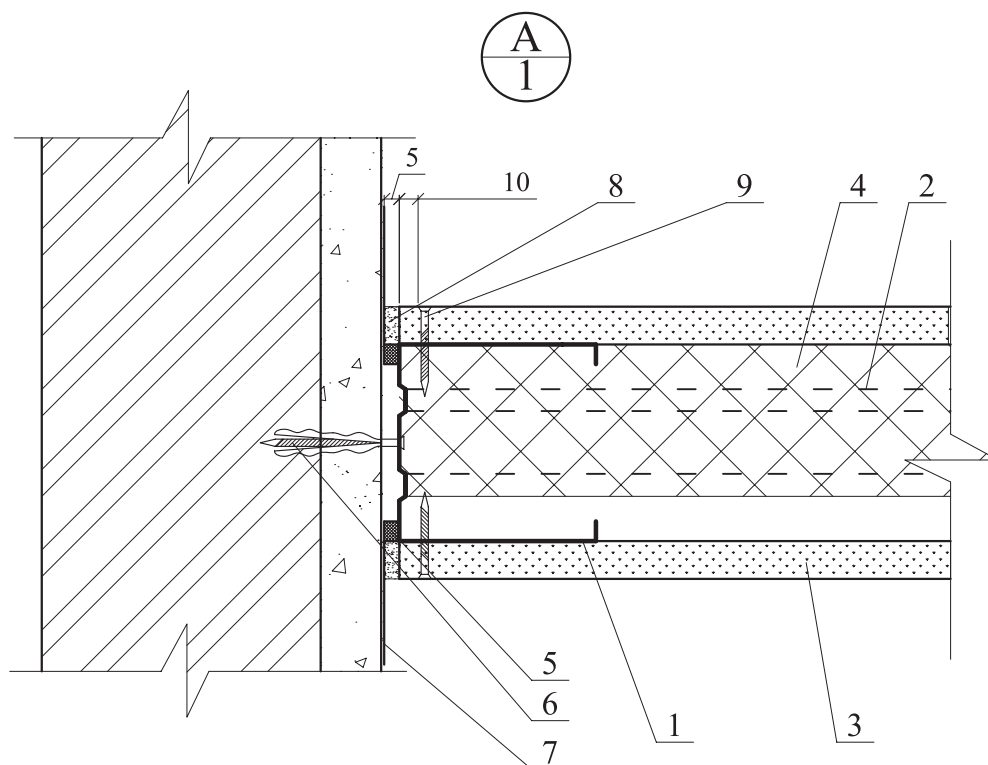
Изм.	Кол. уч.	Лист	№ док.	Подпись	Дата

ЗАО "ТехноНИКОЛЬ"
М24.04/07-9,0

Лист



<p>ЗАО "ТехноНИКОЛЬ" М24.04/07 — 9.0</p>						
Изм.	Кол. уч.	Лист	№ док.	Подпись	Дата	
Зам. ген. дир.		Гликин				
Рук. отд.		Воронин				
С.н.с.		Пешкова				
<p>Схемы узлов перегородок с металлическим каркасом</p>				Стадия	Лист	Листов
				МП	1	12
				<p>ОАО ЦНИИПРОМЗДАНИЙ г. Москва 2007 г.</p>		



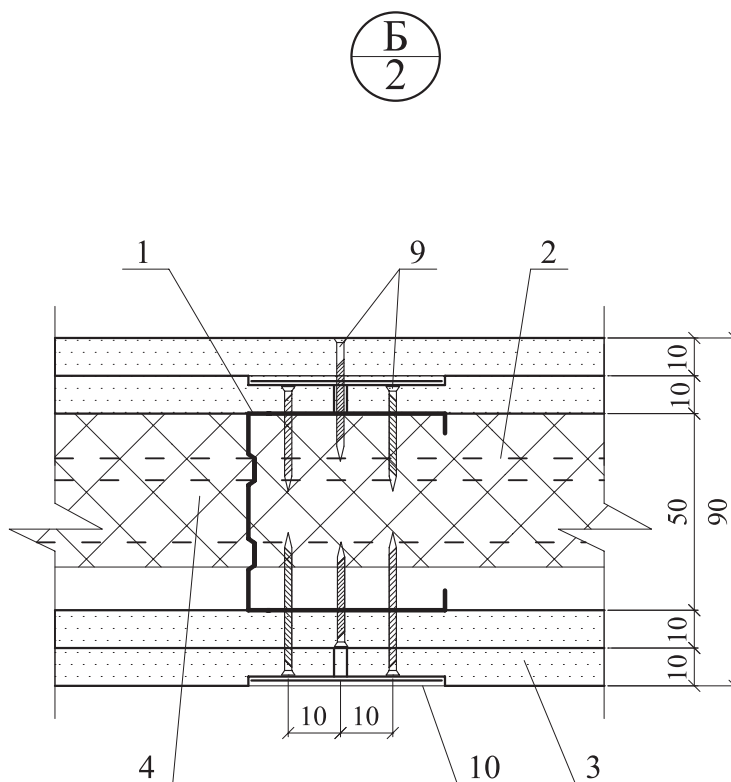
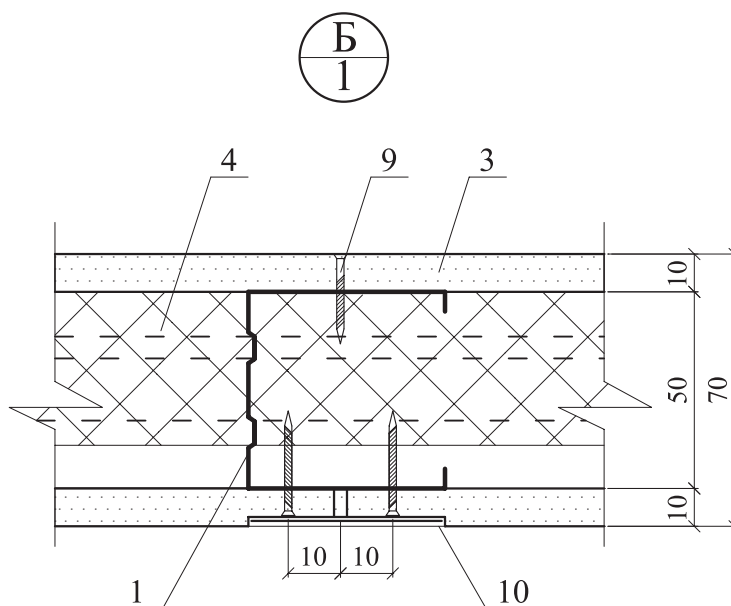
1-Стальной стоечный профилированный каркас ПС; 2-Стальной направляющий профилированный каркас ПН; 3-Гипсокартонный ГКЛ или гипсоволокнистый ГВЛ лист; 4-Звукоизоляция из минераловатных плит «ТЕХНОЛАЙТ ЭКСТРА», «ТЕХНОЛАЙТ ОПТИМА», «ТЕХНОЛАЙТ ПРОФ»; 5-Лента уплотнительная; 6-Дюбель; 7-Разделительная лента; 8-Шпатлевка; 9-Самонарезающий винт; 10-Шпатлевка по армирующей ленте.

Изм.	Кол. уч.	Лист	№ док.	Подпись	Дата

ЗАО "ТехноНИКОЛЬ"
М24.04/07 — 9.0

Лист

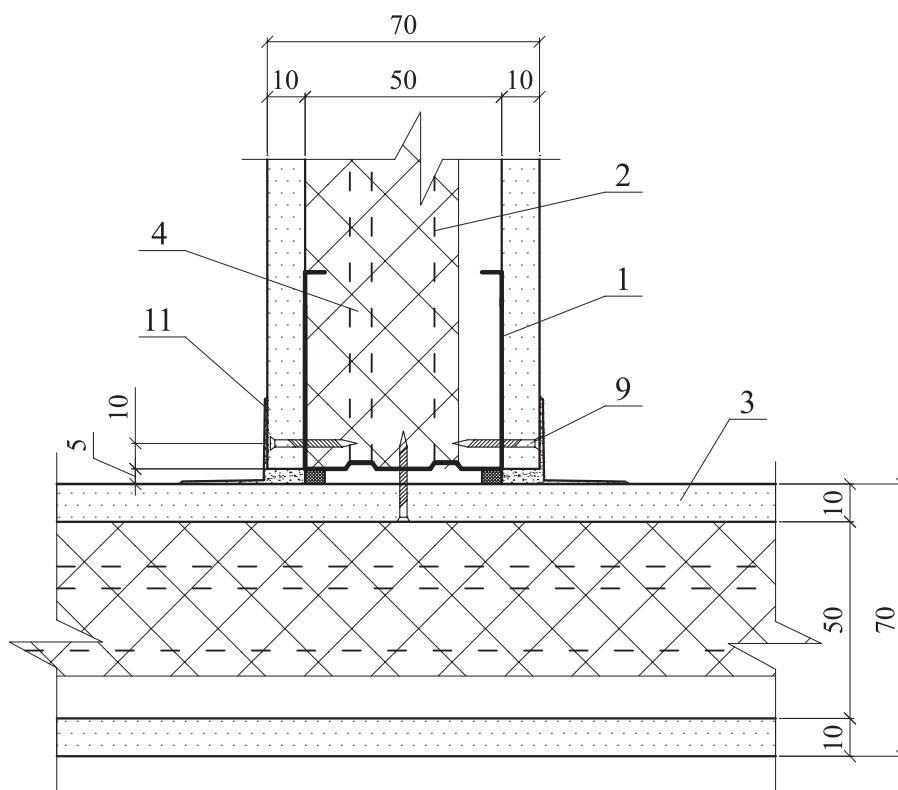
2



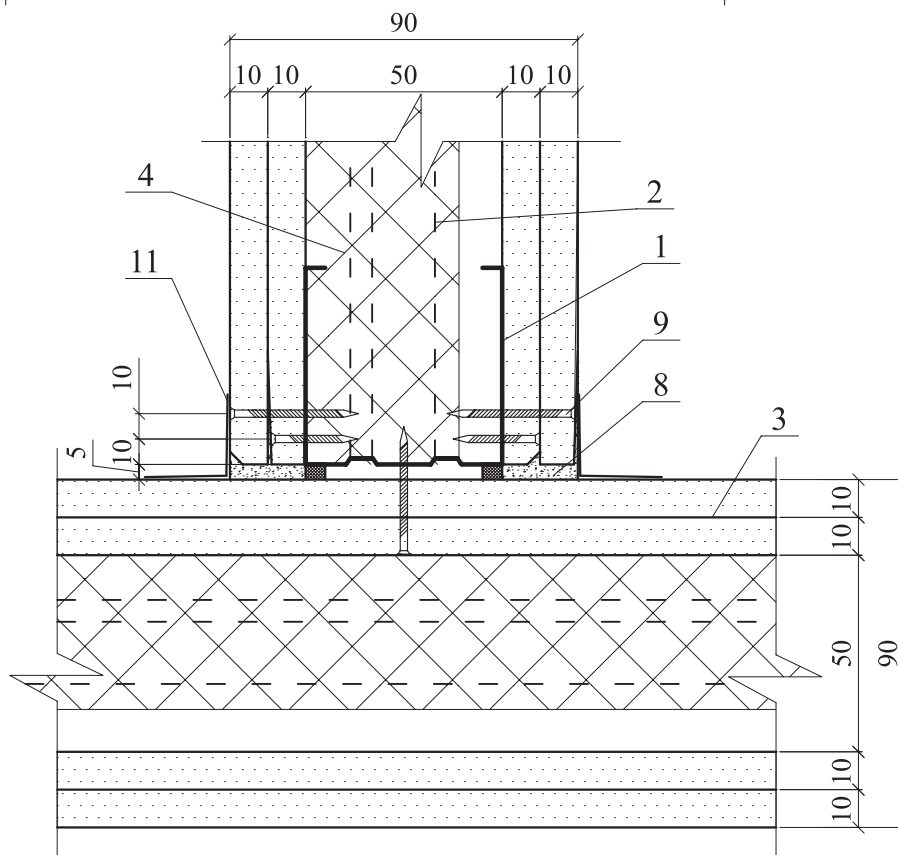
1-Стальной стоечный профилированный каркас ПС; 2-Стальной направляющий профилированный каркас ПН; 3-Гипсокартонный ГКЛ или гипсоволокнистый ГВЛ лист; 4-Звукоизоляция из минераловатных плит «ТЕХНОЛАЙТ ЭКСТРА», «ТЕХНОЛАЙТ ОПТИМА», «ТЕХНОЛАЙТ ПРОФ»; 9-Самонарезающий винт; 10-Шпатлевка по армирующей ленте.

						ЗАО "ТехноНИКОЛЬ" М24.04/07 — 9.0	Лист
							3
Изм.	Кол. уч.	Лист	№ док.	Подпись	Дата		

В
1



В
2



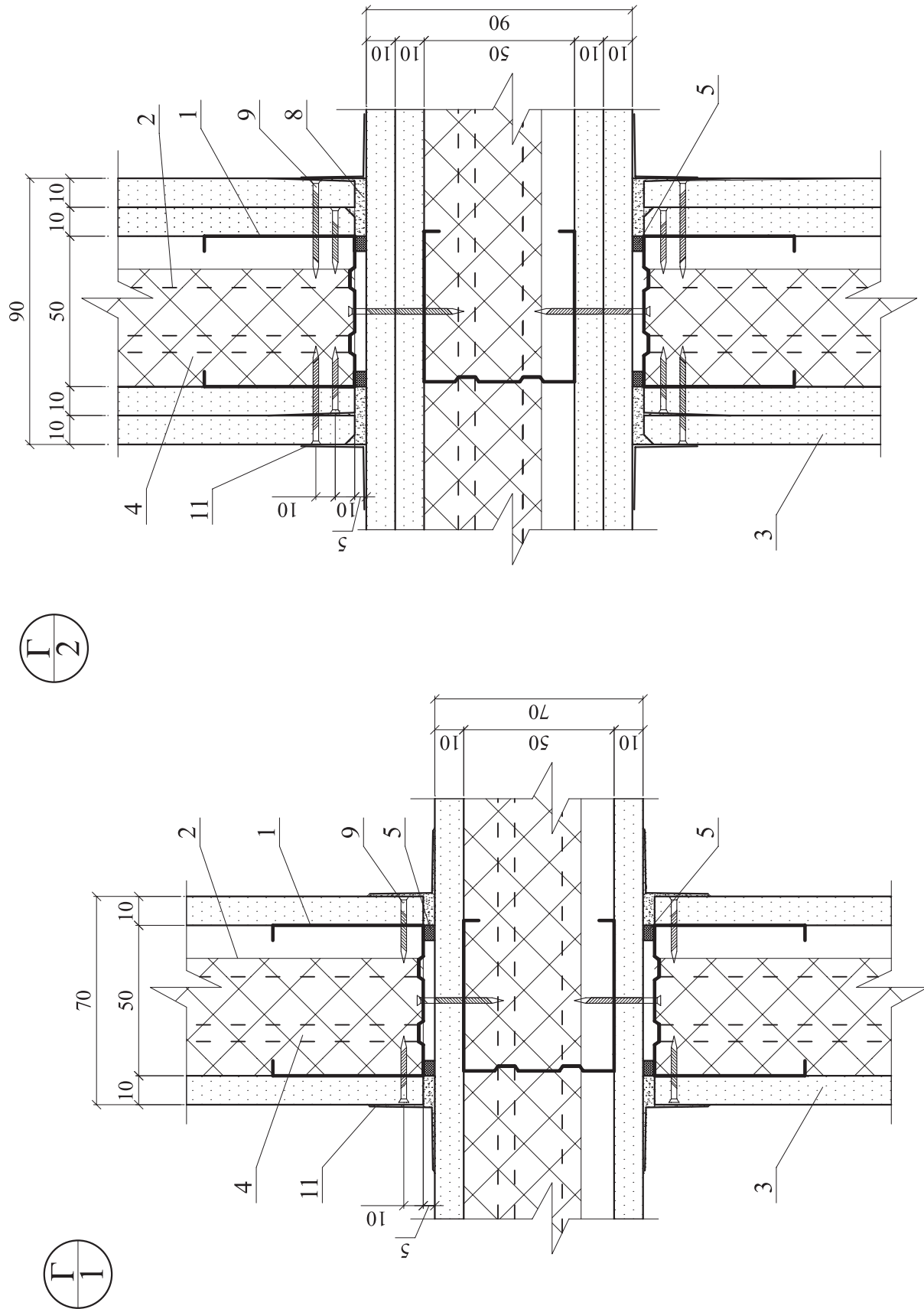
1-Стальной стоечный профилированный каркас ПС; 2-Стальной направляющий профилированный каркас ПН; 3-Гипсокартонный ГКЛ или гипсоволокнистый ГВЛ лист; 4-Звукоизоляция из минераловатных плит «ТЕХНОЛАЙТ ЭКСТРА», «ТЕХНОЛАЙТ ОПТИМА», «ТЕХНОЛАЙТ ПРОФ»; 8-Шпатлевка; 9-Самонарезающий винт; 11-Угловая армирующая лента и шпатлевка.

Изм.	Кол. уч.	Лист	№ док.	Подпись	Дата

ЗАО "ТехноНИКОЛЬ"
М24.04/07 — 9.0

Лист

4



1-Стальной стоечный профилированный каркас ПС; 2-Стальной направляющий профилированный каркас ПН;
 3-Гипсокартонный ГКЛ или гипсоволокнистый ГВЛ лист; 4-Звукоизоляция из минераловатных плит «ТЕХНОЛАЙТ
 ЭКСТРА», «ТЕХНОЛАЙТ ОПТИМА», «ТЕХНОЛАЙТ ПРОФ»; 5-Лента уплотнительная; 8-Шпателька;
 9-Самонарезающий винт; 11-Угловая армирующая лента и шпателька.

Изм.	Кол. уч.	Лист	№ док.	Подпись	Дата

ЗАО "ТехноНИКОЛЬ"
 М24.04/07 — 9.0

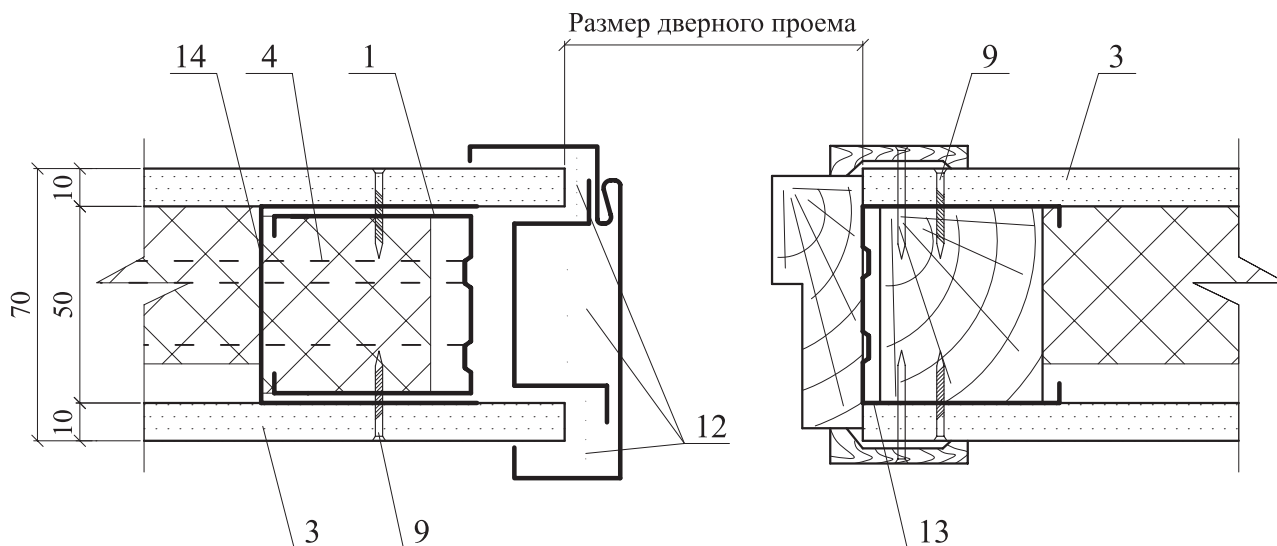
Лист

5



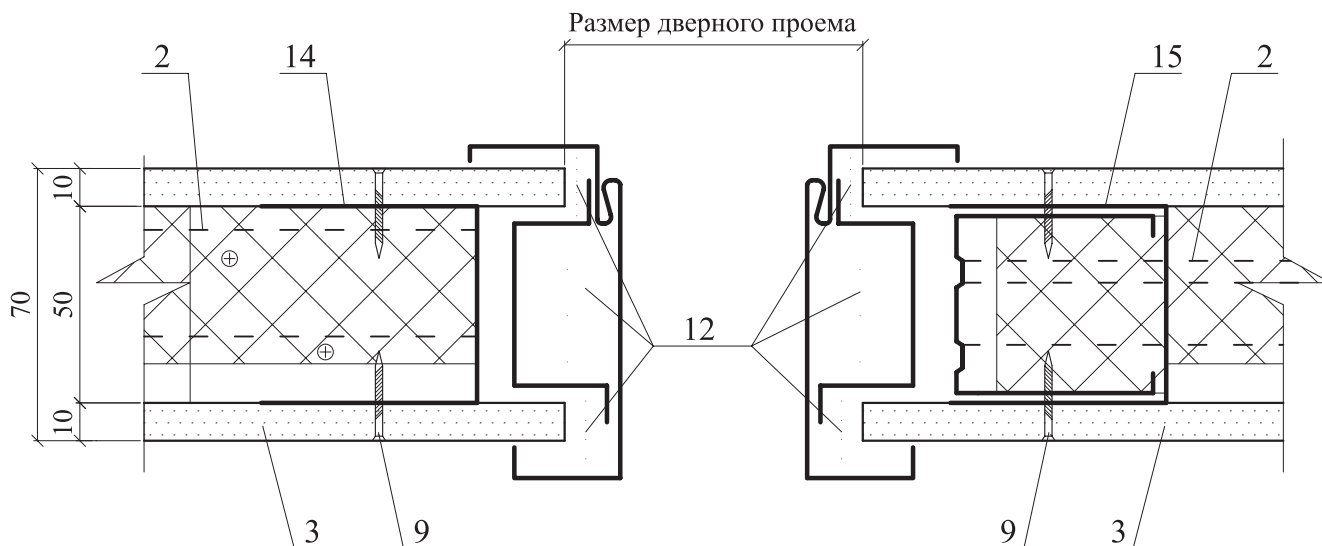
Вариант 1

Вариант 2



Вариант 3

Вариант 4



1-Стальной стоечный профилированный каркас ПС; 2-Стальной направляющий профилированный каркас ПН; 3-Гипсокартонный ГКЛ или гипсоволокнистый ГВЛ лист; 4-Звукоизоляция из минераловатных плит «ТЕХНОЛАЙТ ЭКСТРА», «ТЕХНОЛАЙТ ОПТИМА», «ТЕХНОЛАЙТ ПРОФ»; 9-Самонарезающий винт; 12-Вставка из минераловатной плиты «ТЕХНОЛАЙТ ЭКСТРА», «ТЕХНОЛАЙТ ОПТИМА», «ТЕХНОЛАЙТ ПРОФ»; 13-Профиль ПС с дополнительным деревянным бруском; 14-Гладкий стоечный профиль; 15-Спаренный стоечный профиль ПС.

Изм.	Кол. уч.	Лист	№ док.	Подпись	Дата

ЗАО "ТехноНИКОЛЬ"
М24.04/07 — 9.0

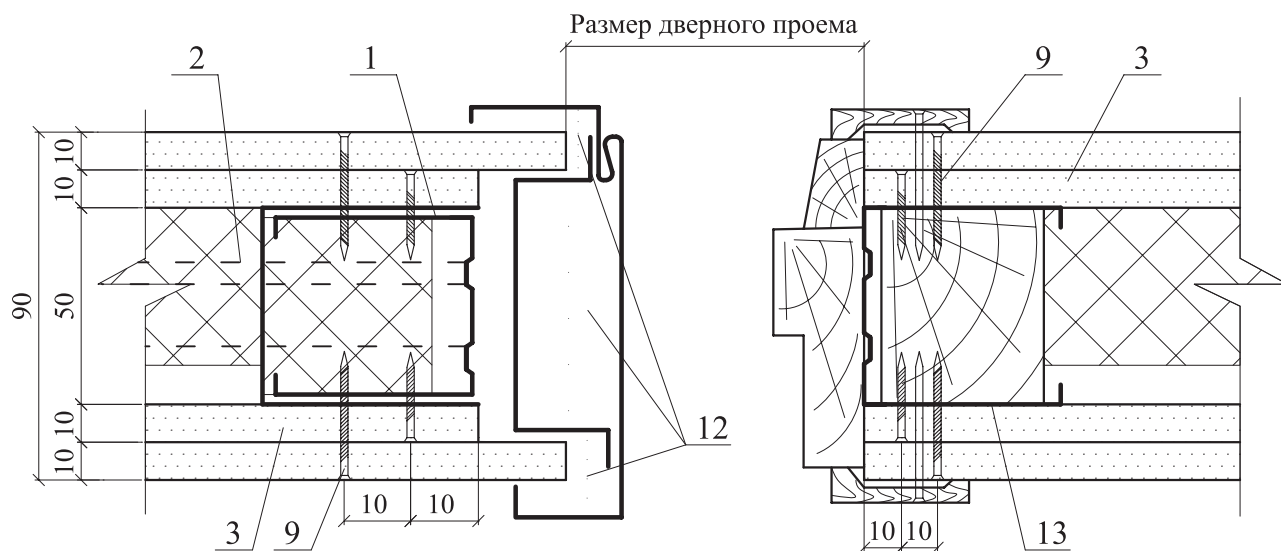
Лист

6



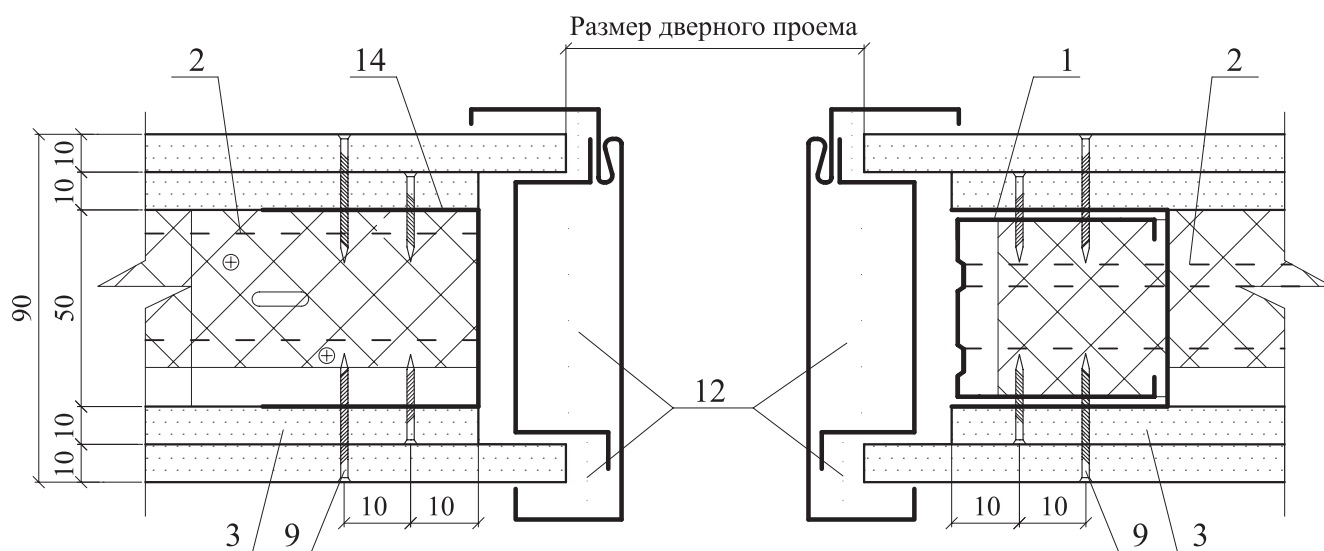
Вариант 1

Вариант 2



Вариант 3

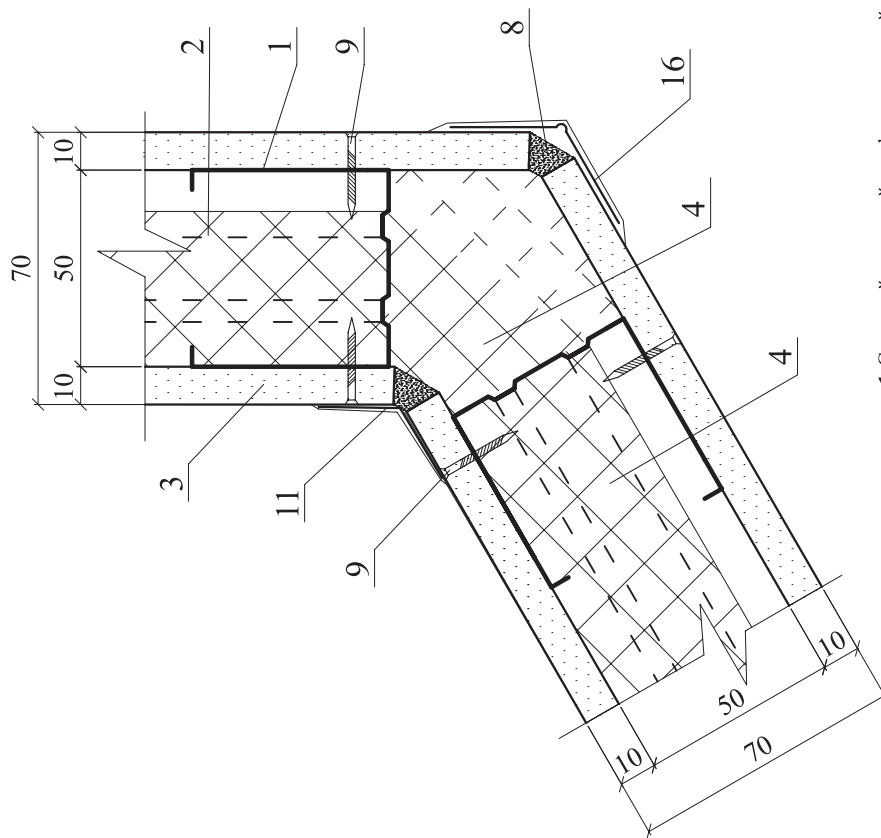
Вариант 4



1-Стальной стоечный профилированный каркас ПС; 2-Стальной направляющий профилированный каркас ПН; 3-Гипсокартонный ГКЛ или гипсоволокнистый ГВЛ лист; 9-Самонарезающий винт; 12-Вставка из минераловатной плиты «ТЕХНОЛАЙТ ЭКСТРА», «ТЕХНОЛАЙТ ОПТИМА», «ТЕХНОЛАЙТ ПРОФ»; 13-Профиль ПС с дополнительным деревянным брусом; 14-Гладкий стоечный профиль.

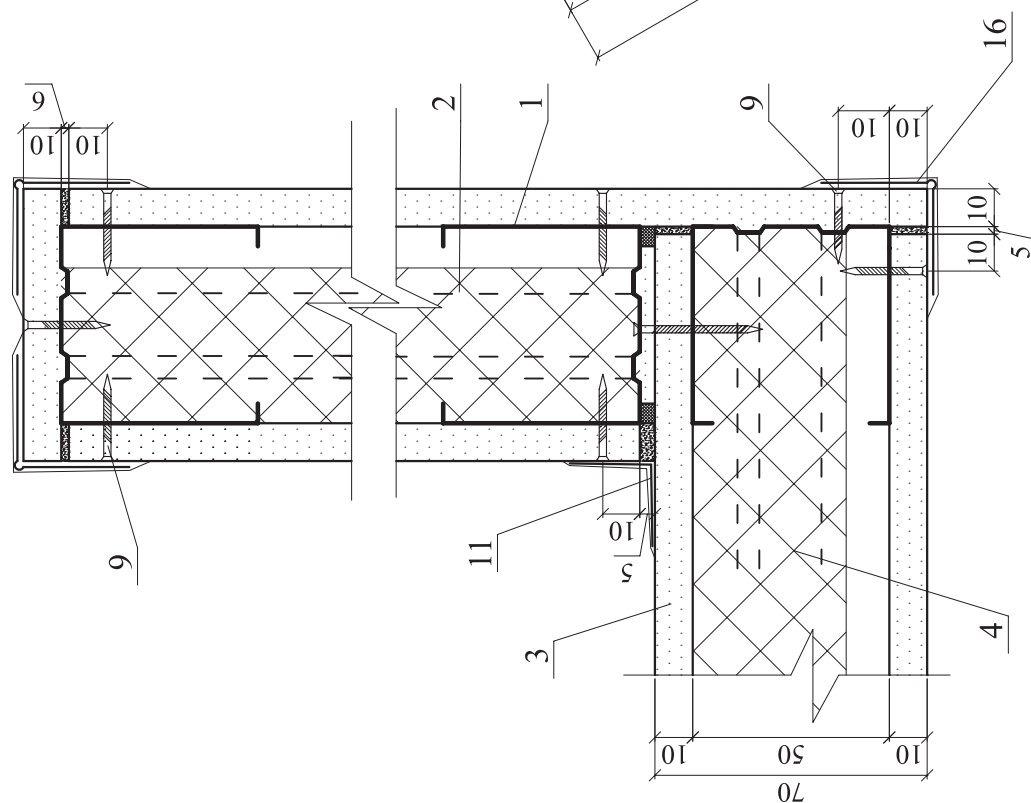
Изм.	Кол. уч.	Лист	№ док.	Подпись	Дата

⊘ E I (угол ≠ 90°)



1-Стальной стоечный профилированный каркас ПС; 2-Стальной направляющий профилированный каркас ПН;
3-Гипсокартонный ГКЛ или гипсоволокнистый ГВЛ лист;
4-Звукоизоляция из минераловатных плит «ТЕХНОЛАЙТ ЭКСТРА», «ТЕХНОЛАЙТ ОПТИМА», «ТЕХНОЛАЙТ ПРОФ»;
8-Шпатлевка; 9-Самонарезающий винт; 11-Угловая армирующая лента и шпаклевка; 16-Армированный защитный уголок с последующим шпаклеванием.

⊘ E I

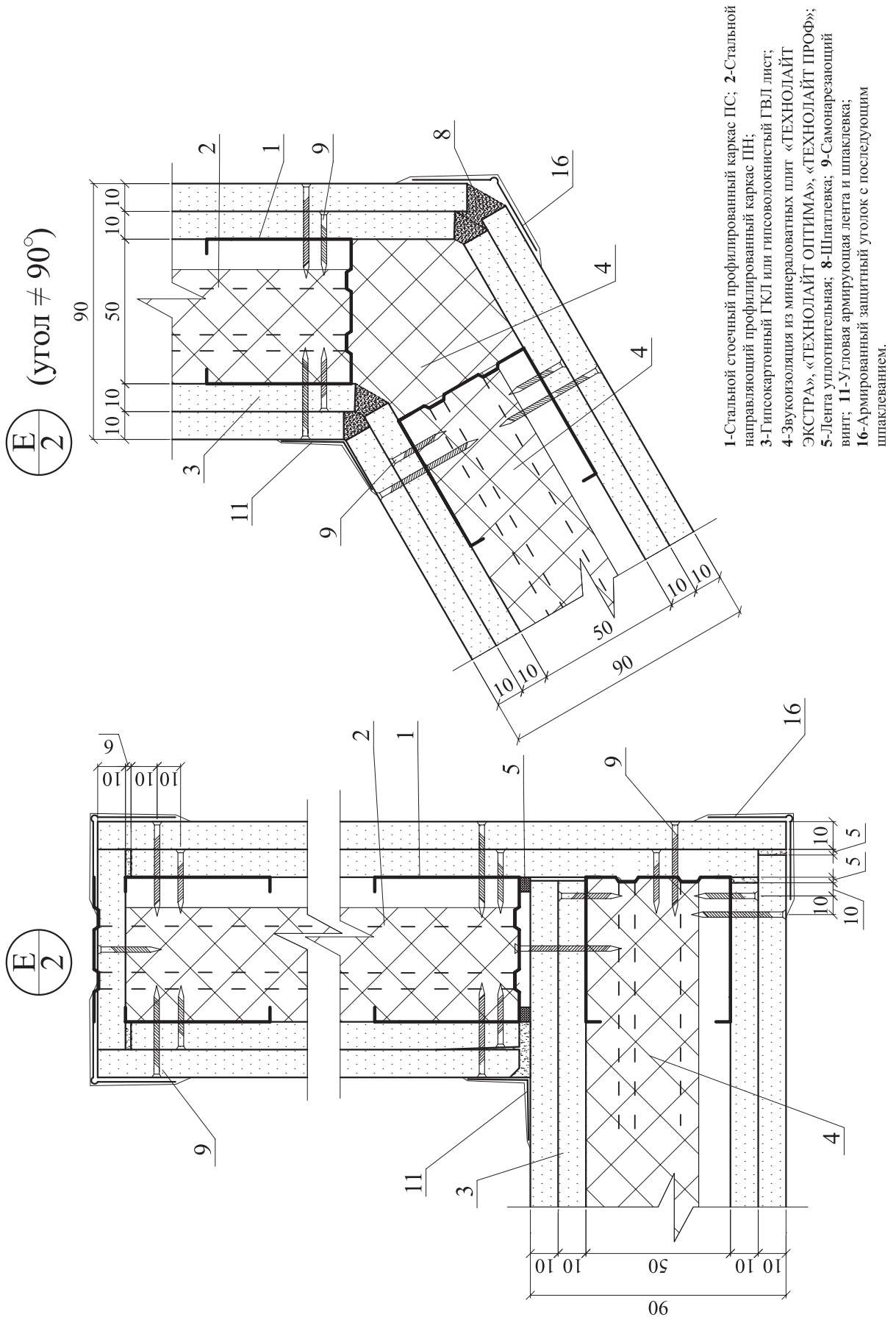


ЗАО "ТехноНИКОЛЬ"
M24.04/07 — 9.0

Лист

8

Изм.	Кол. уч.	Лист	№ док.	Подпись	Дата

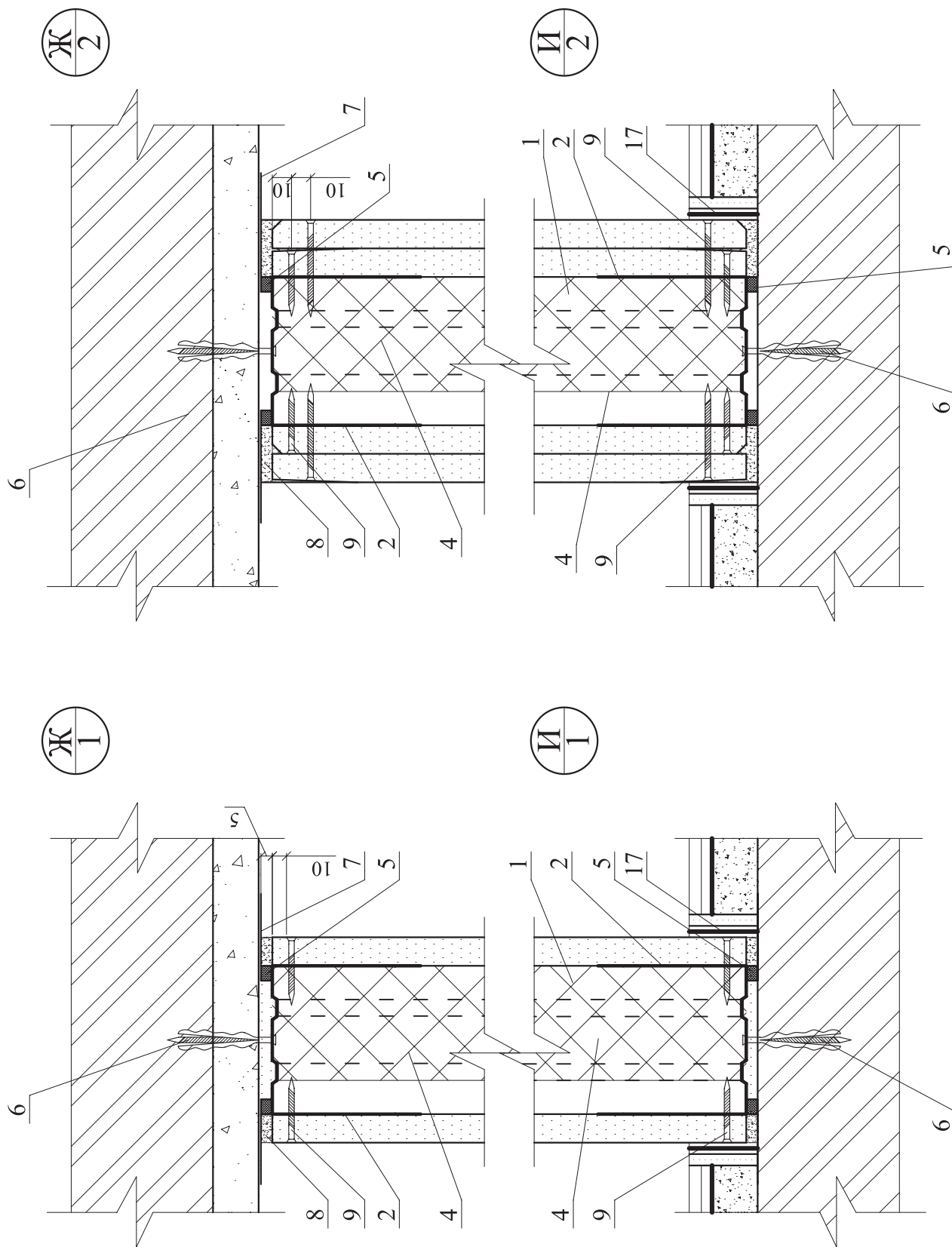


Изм.	Кол. уч.	Лист	№ док.	Подпись	Дата

ЗАО "ТехноНИКОЛЬ"
 М24.04/07 — 9.0

Лист

9



1-Стальной стоечный профилированный каркас ПС; 2-Стальной направляющий профилированный каркас ПН; 4-Звукоизоляция из минераловатных плит «ТЕХНОЛАЙТ ЭКСТРА», «ТЕХНОЛАЙТ ОПТИМА», «ТЕХНОЛАЙТ ПРОФ»; 5-Лента уплотнительная; 7-Разделительная лента; 8-Платовка; 9-Самонарезающий винт; 17-Лента кроющая.

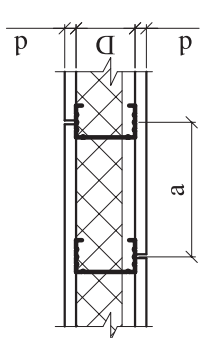
Изм.	Кол. уч.	Лист	№ док.	Подпись	Дата

ЗАО "ТехноНИКОЛЬ"
М24.04/07 — 9.0

Лист

10

Таблица
Технические характеристики перегородок на металлическом каркасе

Тип перегородок	Эскиз	Максимальная высота перегородки, м	Толщина на перегородки D, мм	Толщина одного слоя обшивки d, мм	Шаг стоечных профилей а, мм	Тип элементов каркаса		Индекс изоляции воздушного шума I _v , дБ	Характеристики звукоизоляционного слоя	
						тип направляющего профиля	тип стоечного профиля		плотность, кг/м ³	толщина, мм
с металлическим каркасом и однослойной обшивкой		2,5	70	10	600	ПН 50/40	ПС 50/50	45	40	50
		3,0	75	12,5	600			46		
		3,0	70	10	400	ПН 50/40	ПС 50/50	45	40	50
		4,0	75	12,5	400			46		
		4,0	70	10	300	ПН 50/40	ПС 50/50	47	40	50
		5,0	75	12,5	300			47		
		4,5	95	10	600	ПН 75/40	ПС 75/50	47	40	50
			100	12,5	600			48		
		6,0	95	10	400	ПН 75/40	ПС 75/50	48	40	50
			100	12,5	400			49		
		7,0	95	10	300	ПН 75/40	ПС 75/50	48	40	50
			100	12,5	300			49		
		5,0	120	10	600	ПН 100/40	ПС 100/50	48	40	50
			125	12,5	600			49		
		6,5	120	10	400	ПН 100/40	ПС 100/50	48	40	50
			125	12,5	400			49		
8,0	120	10	300	ПН 100/40	ПС 100/50	48	40	50		
	125	12,5	300			49				

Изм.	Кол. уч.	Лист	№ док.	Подпись	Дата
------	----------	------	--------	---------	------

Таблица
Технические характеристики перегородок на металлическом каркасе

Тип перегородок	Эскиз	Максимальная высота перегородки, м	Толщина на перегородки D, мм	Толщина одного слоя обшивки d, мм	Шаг стоечных профилей a, мм	Тип элементов каркаса		Индекс изоляции воздушного шума I _v , дБ	Характеристики звукоизоляционного слоя	
						тип направляющего профиля	тип стоечного профиля		плотность, кг/м ³	толщина, мм
с металлическим каркасом и однослойной обшивкой		4,0	90	2x10	600	ПН 50/40	ПС 50/50	48	40	50
			100	2x12,5						
		5,0	90	2x10	400	ПН 50/40	ПС 50/50	48	40	50
			100	2x12,5						
		6,0	90	2x10	300	ПН 50/40	ПС 50/50	48	40	50
			100	2x12,5						
		5,5	115	2x10	600	ПН 75/40	ПС 75/50	50	40	50
			125	2x12,5						
		6,5	115	2x10	400	ПН 75/40	ПС 75/50	50	40	50
			125	2x12,5						
		7,5	115	2x10	300	ПН 75/40	ПС 75/50	50	40	50
			125	2x12,5						
6,5	140	2x10	600	ПН 100/40	ПС 100/50	50	40	50		
	150	2x12,5								
7,5	140	2x10	400	ПН 100/40	ПС 100/50	50	40	50		
	150	2x12,5								
9,0	150	2x12,5	300	ПН 100/40	ПС 100/50	52	40	50		