

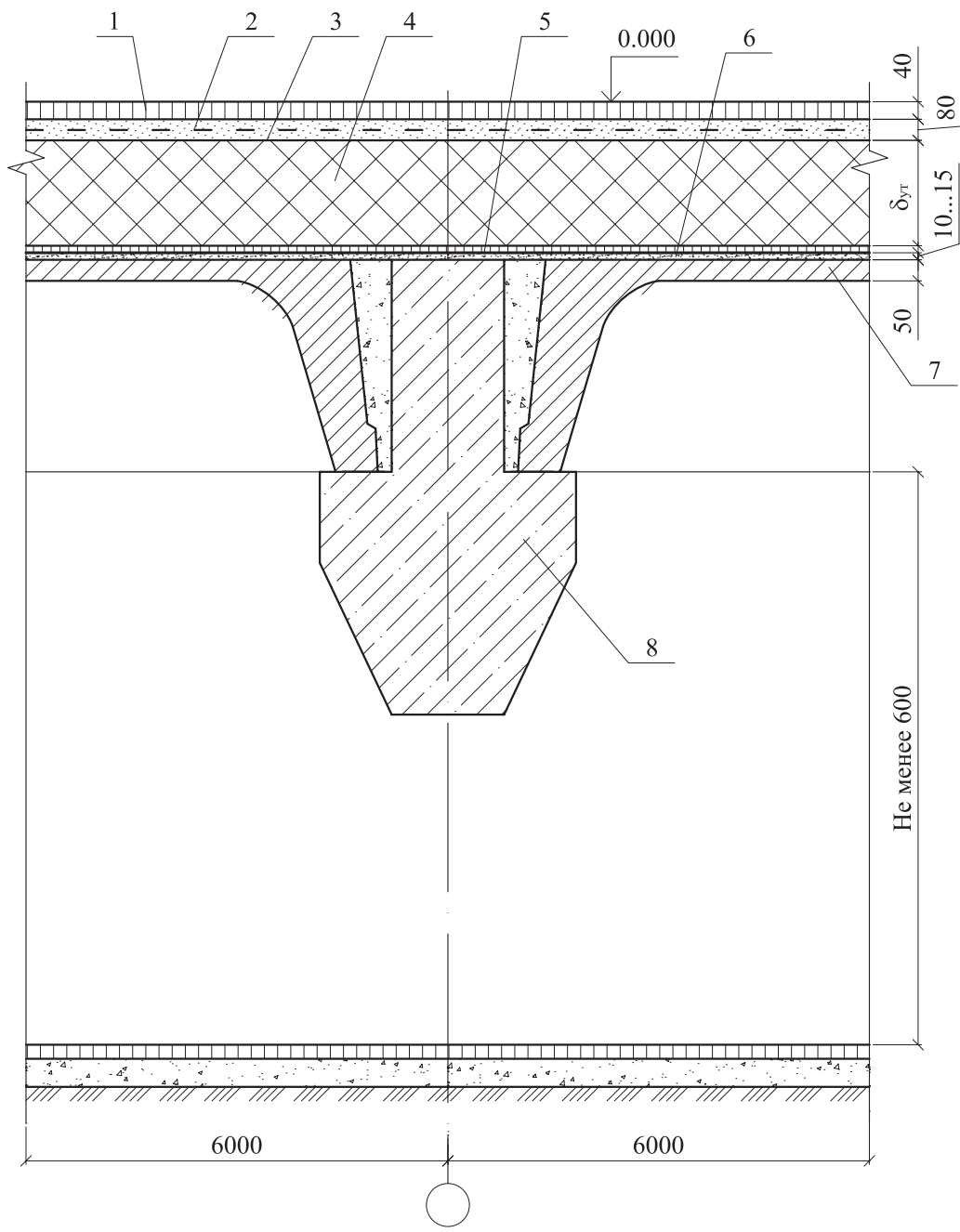
**РАЗДЕЛ 13
ПОЛЫ ХОЛОДИЛЬНИКОВ**

| № поз. | Наименование |
|--------|--|
| 1 | Монолитное бетонное покрытие класса В22,5 – 40 мм |
| 2 | Армобетонная стяжка – 80 мм |
| 3 | Слой пергамина насухо с промазкой швов битумной мастикой |
| 4 | Теплоизоляция – экструзионный пенополистирол (см.п.1.1.). |
| 5 | Оклеечная пароизоляция |
| 6 | Стяжка из цементно-песчаного раствора марки 100 – 20 мм |
| 7 | Железобетонная плита перекрытия подполья |
| 8 | Ригель перекрытия |
| 9 | Сборные железобетонные плиты 500х500х40 мм |
| 10 | Прослойка из цементно-песчаного раствора марки 300 – 15 мм |
| 11 | Стяжка из бетона класса В 15, армированная сеткой 60-3,0-0 по ГОСТ 5336-80-80 мм |
| 12 | Железобетонная плита безбалочного перекрытия – 160 мм |

| № поз. | Наименование |
|--------|---|
| 13 | Цементно-песчаный раствор марки 200 по металлической сетке 35-2,0-0 по ГОСТ 5336-80 |
| 14 | Противопожарный пояс из пенобетона $\lambda = 500$ кг/м |
| 15 | Железобетонная наружная стеновая панель с теплоизоляцией |
| 16 | Монолитное бетонное покрытие класса В22,5 – 40 мм |
| 17 | Фольгоизол по битумной грунтовке – 5 мм |
| 18 | Уплотненный песок влажностью 10% - 200 мм |
| 19 | Бетонная подготовка класса В20 с электронагревателями |
| 20 | Гидроизоляция оклеечная |
| 21 | Стяжка из бетона В10 с выравниванием поверхности под гидроизоляцию – 50 мм |
| 22 | Подсыпка местным грунтом с уплотнением |
| 23 | Грунт основания |
| 24 | Наружная стена холодильника |
| 25 | Теплоизоляция стены из экструзионных пенополистирольных плит (см.п.1.1.) |

| | | | | | |
|------|----------|------|--------|---------|------|
| | | | | | |
| Изм. | Кол. уч. | Лист | № док. | Подпись | Дата |

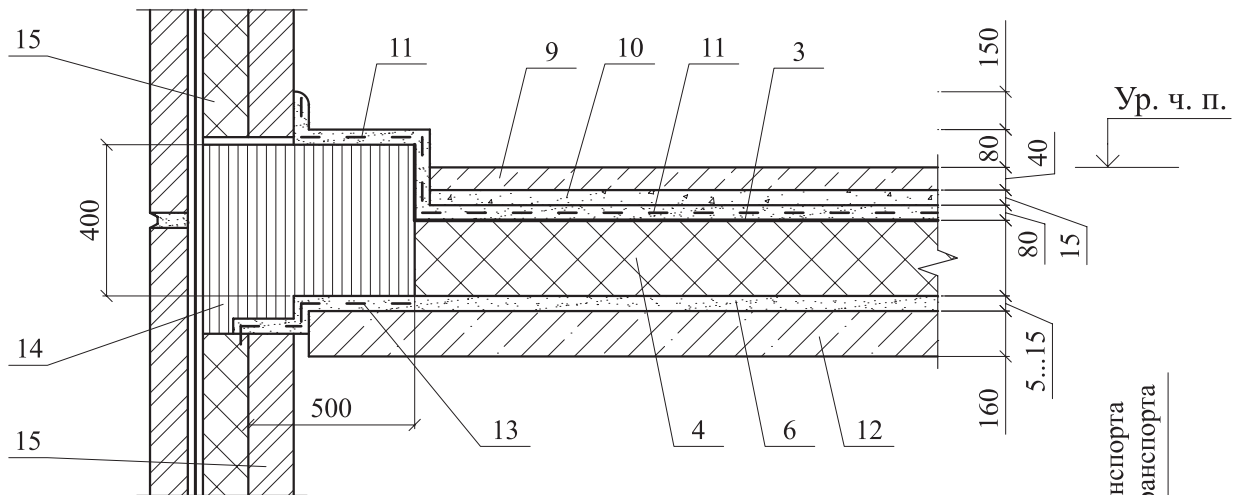
1 Пол на перекрытии над проветриваемым подпольем



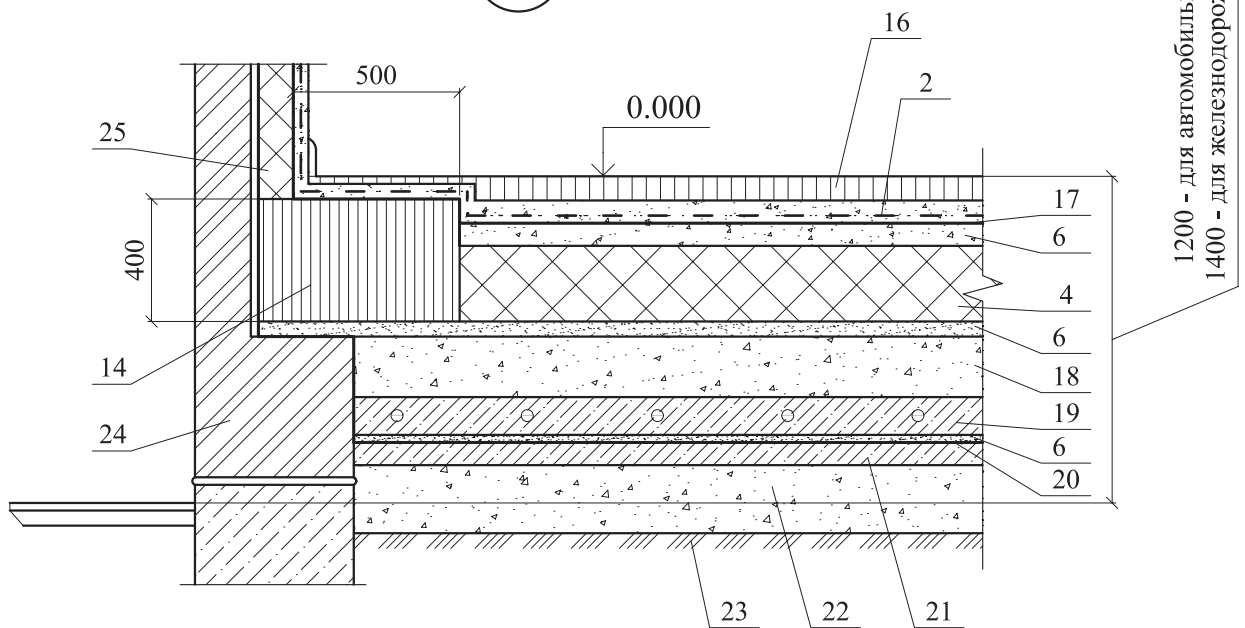
1-Монолитное бетонное покрытие класса В22,5 - 40 мм; 2-Армобетонная стяжка - 80 мм; 3-Слой пергамина насухо с промазкой швов битумной мастикой; 4-Теплоизоляция - экструзионный пенополистирол (см.п.1.1.); 5-Оклеенная пароизоляция; 6-Стяжка из цементно-песчаного раствора марки 100 - 20 мм; 7-Железобетонная плита перекрытия подполья; 8-Ригель перекрытия.

| | | | | | |
|---|----------|---------|--------|----------|------|
| ЗАО "ТехноНИКОЛЬ" | | | | | |
| М24.04/07 — 13.0 | | | | | |
| Изм. | Кол. уч. | Лист | № док. | Подпись | Дата |
| Зам. ген. дир. | | Гликин | | | |
| Рук. отд. | | Воронин | | | |
| С.н.с. | | Пешкова | | | |
| Полы холодильников | | | | Узел 1-3 | |
| Стадия | | Лист | Листов | | |
| МП | | 1 | 2 | | |
| ОАО ЦНИИПРОМЗДАНИЙ г. Москва 2007 г. | | | | | |

2 Пол на междуэтажном перекрытии



3 Пол на обогреваемом грунте



- 2-Армобетонная стяжка - 80 мм; 3-Слой пергамина насухо с промазкой швов битумной мастикой;
4-Теплоизоляция - экструзионный пенополистирол (см.п.1.1.); 6-Стяжка из цементно-песчаного раствора марки 100 - 20 мм; 9-Сборные железобетонные плиты 500х500х40 мм; 10-Прослойка из цементно-песчаного раствора марки 300 - 15 мм; 11-Стяжка из бетона класса В 15, армированная сеткой 60-3,0-0 по ГОСТ 5336-80-80 мм; 14-Противопожарный пояс из пенобетона $\gamma = 500$ кг/м;
15-Железобетонная наружная стеновая панель с теплоизоляцией; 16-Монолитное бетонное покрытие класса В22,5 - 40 мм; 17-Фольгоизол по битумной грунтовке - 5 мм; 18-Уплотненный песок влажностью 10% - 200 мм; 19-Бетонная подготовка класса В20 с электронагревателями; 20-Гидроизоляция оклеечная;
21-Стяжка из бетона В10 с выравниванием поверхности под гидроизоляцию - 50 мм; 22-Подсыпка местным грунтом с уплотнением; 23-Грунт основания; 24-Наружная стена холодильника;
25-Теплоизоляция стены из экструзионных пенополистирольных плит (см.п.1.1.).

| | | | | | |
|------|----------|------|--------|---------|------|
| Изм. | Кол. уч. | Лист | № док. | Подпись | Дата |
| | | | | | |