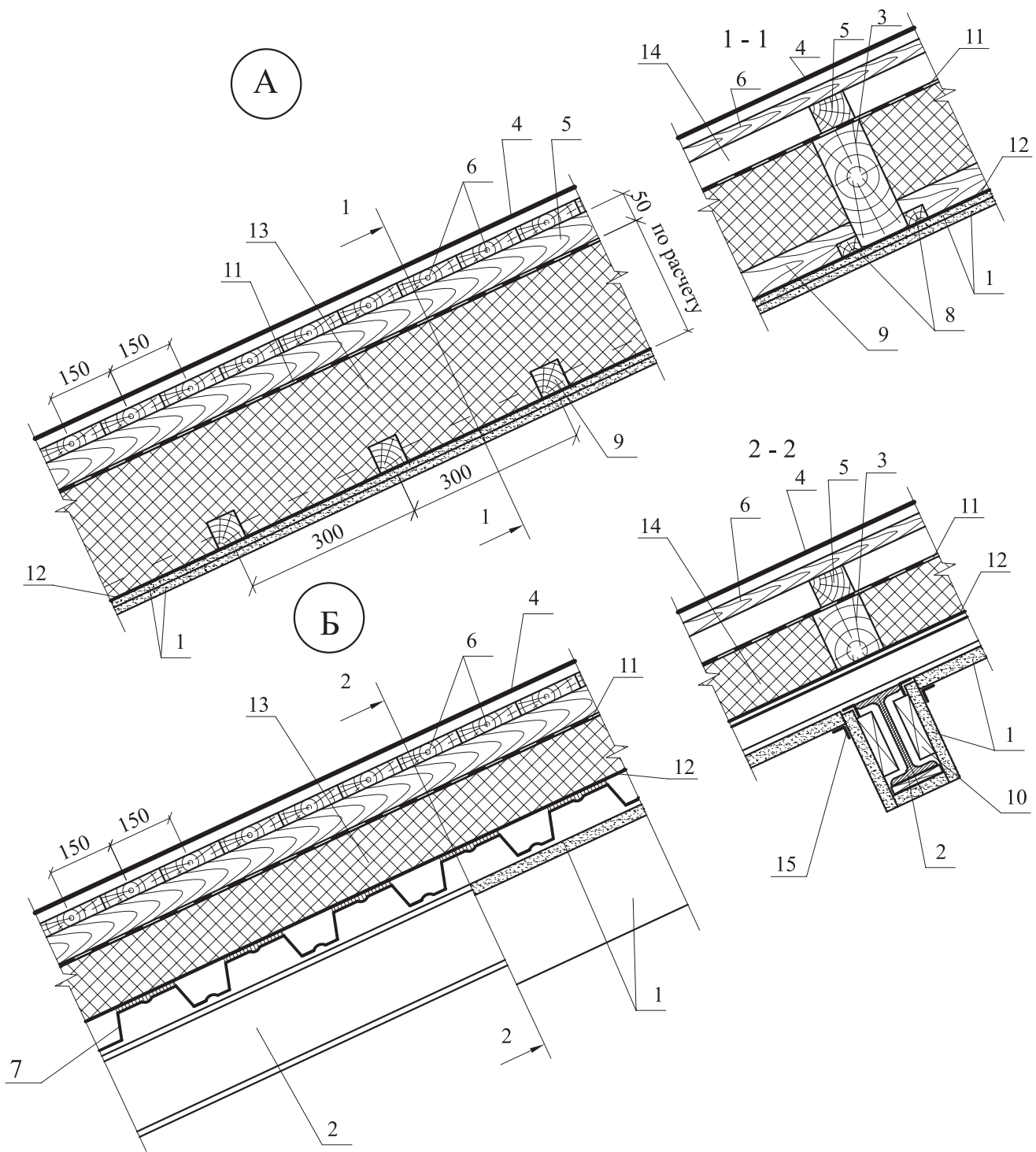


РАЗДЕЛ 14
ОГРАЖДАЮЩИЕ КОНСТРУКЦИИ МАНСАРД

№ поз.	Наименование
1	Гипсокартонный лист (2 слоя)
2	Стропила стальные
3	Стропила деревянные
4	Кровля из гибкой («ШИНГЛАС») или композитной черепицы («ЛЮКСАРД»)
4'	Подкладочный ковер
5	Контробрешетка
6	Сплошной настил из обрезной доски, влагостойкой фанеры или плит OSB
7	Стальной профлист
8	Деревянный брусok 40x30 мм
9	Деревянный брусok 60x40 мм
10	Вкладыш из гипсокартона
11	Ветрозащитная пленка (см.п.1.1.).
12	Пароизоляция (см.п.1.1.).
13	Минераловатная плита марки «ТЕХНОЛАЙТ»
14	Вентилируемая воздушная прослойка
15	Защитная перфорированная металлизированная лента
16	Битумно-полимерная мастика
17	Оконный оклад «VELUX»
18	Вентиляционное отверстие
19	Точечный коньковый аэратор
20	Щипцовое окно с решеткой
21	Затяжка
22	Вентиляционное отверстие (шаг 500 мм)
23	Сплошной коньковый аэратор
24	Кровельный низкий вентилятор скатного типа
25	Кровельный высокий вентилятор скатного типа

№ поз.	Наименование
26	Штукатурка
27	Герметик
28	Разжелобок
29	Дымовая труба
30	Металлическая планка
31	Ендовный ковер
32	Треугольная рейка
33	Капельник
34	Крюк водостока
35	Подшивка вагонкой
36	Каркас из досок
37	Стена
38	Дополнительная теплоизоляция по периметру наружной стены
39	Чердачное перекрытие
40	Гибкие связи
41	Анкер стропила
42	Мауэрлат
43	Гидроизоляция
44	Кобылка
45	Защитно-декоративная стенка
46	Минераловатная плита марки «ТЕХНОРУФ», «ТЕХНОРУФ ДВОЙНОЙ»
47	Цементно-песчаная стяжка или деревянные ходовые дорожки
48	Пергамин
49	Кирпичная кладка
50	Блоки
51	Фиксаторы
52	Обшивка вагонкой

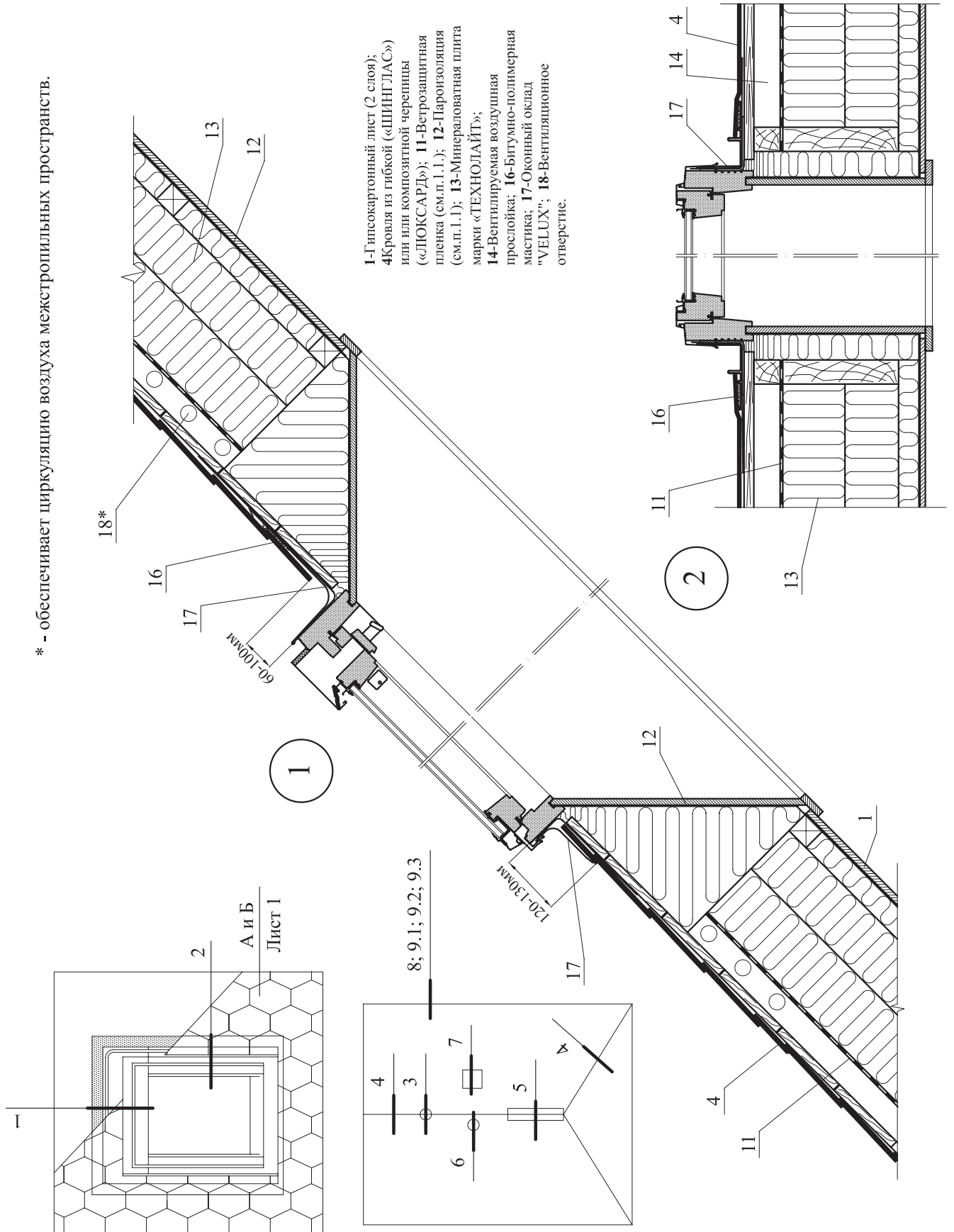
Изм.	Кол. уч.	Лист	№ док.	Подпись	Дата
------	----------	------	--------	---------	------



1-Гипсокартонный лист (2 слоя); 2-Стропила стальные; 3-Стропила деревянные; 4Кровля из гибкой («ШИНГЛАС») или композитной черепицы («ЛЮКСАРД»); 5-Контробрешетка; 6-Плоский настил из обрезной доски, влагостойкой фанеры или плит OSB; 7-Стальной профлист; 8-Деревянный брусок 40х30 мм ;9-Деревянный брусок 60х40 мм; 11-Ветрозащитная пленка (см.п.1.1.); 12-Пароизоляция (см.п.1.1); 13-Минераловатная плита марки «ТЕХНОЛАЙТ»; 14-Вентилируемая воздушная прослойка; 15-Защитная перфорированная металлизированная лента.

ЗАО "ТехноНИКОЛЬ" М24.04/07 — 14.0					
Изм.	Кол. уч.	Лист	№ док.	Подпись	Дата
Зам. ген. дир.		Гликин			
Рук. отд.		Воронин			
С.н.с.		Пешкова			
Ограждающие конструкции мансард Схема А - Б Узел 1 - 9					
Стадия		Лист	Листов		
МП		1	8		
ОАО ЦНИИПРОМЗДАНИЙ г. Москва 2007 г.					

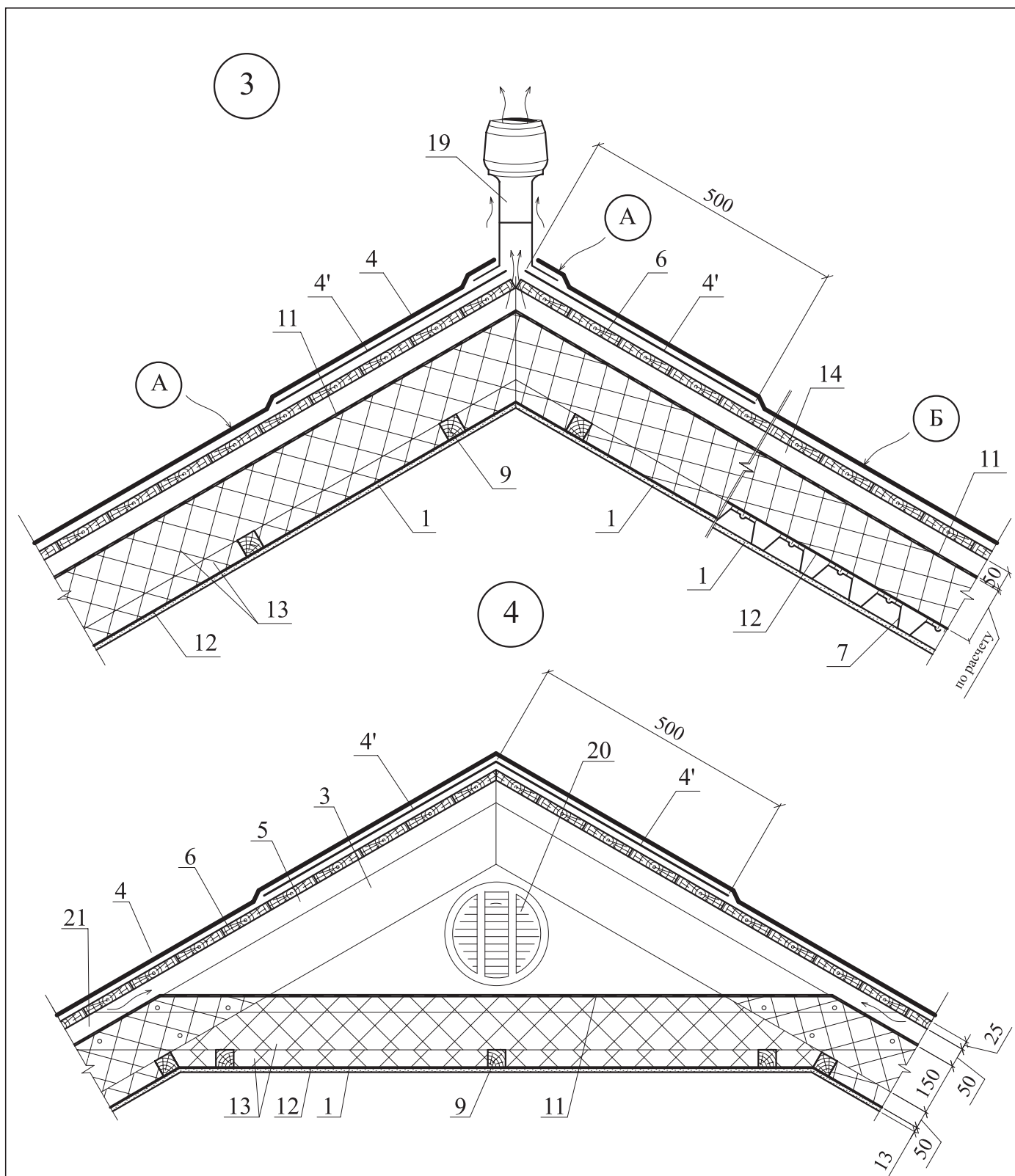
* - обеспечивает циркуляцию воздуха межстропильных пространств.



- 1-Гипсокартонный лист (2 слоя);
- 4Кровля из гибкой («ШИНГЛАС») или композитной черепицы («ЛЮКСАРД»); 11-Ветрозащитная пленка (см.п.1.); 12-Пароизоляционная пленка (см.п.1.); 13-Минераловатная плита марки «ТЕХНОЛАЙТ»;
- 14-Вентилируемая воздушная прослойка; 16-Битумно-полимерная мастика; 17-Оконный оклад «VELUX»; 18-Вентиляционное отверстие.

Изм.	Кол. уч.	Лист	№ док.	Подпись	Дата

ЗАО "ТехноНИКОЛЬ"
М24.04/07 — 14.0



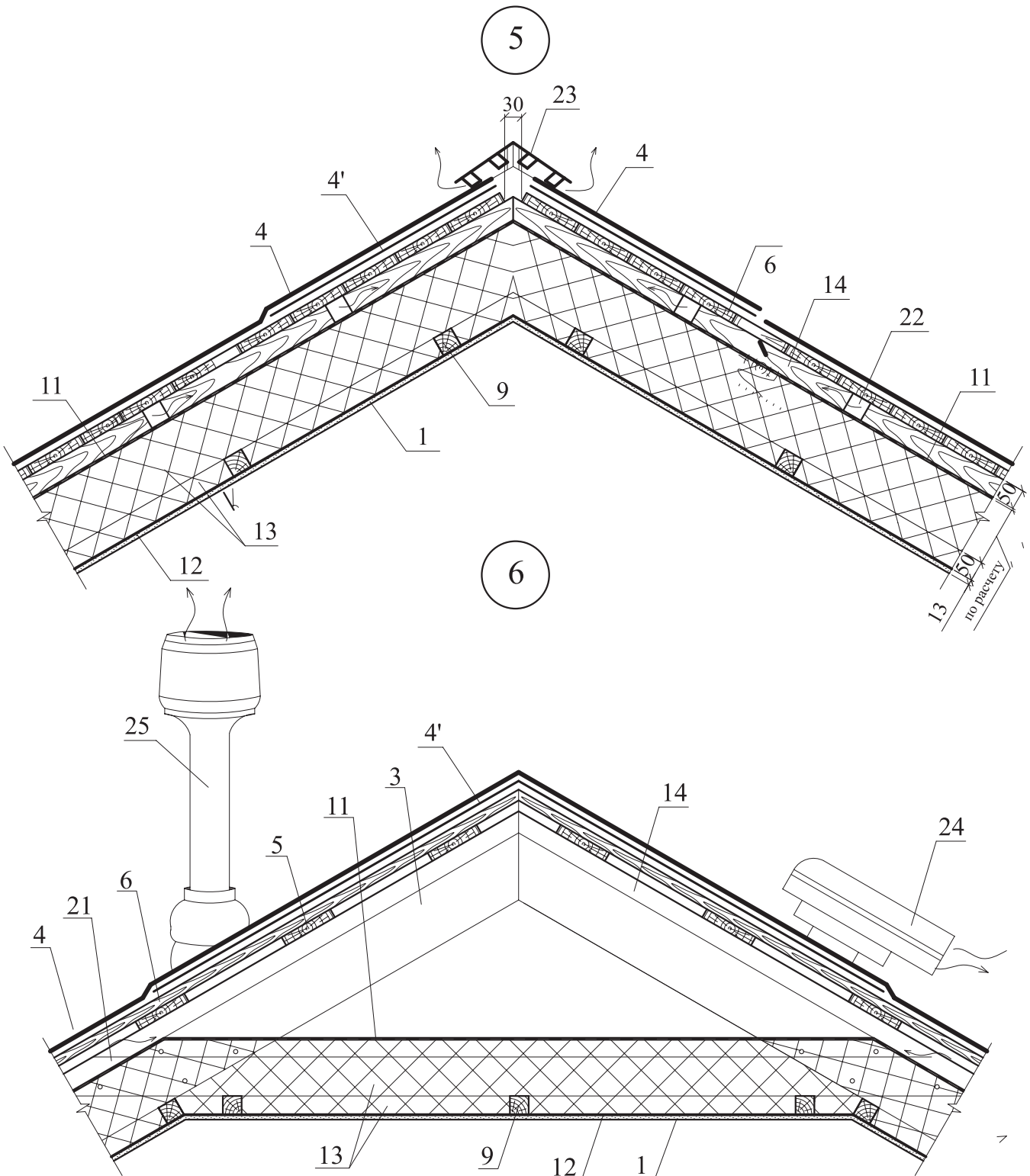
1-Гипсокартонный лист (2 слоя); 3-Стропила деревянные; 4Кровля из гибкой («ШИНГЛАС») или композитной черепицы («ЛЮКСАРД»); 4'-Подкладочный ковер; 5-Контробрешетка; 6-Сплошной настил из обрезной доски, влагостойкой фанеры или плит OSB; 7-Стальной профлист; 9-Деревянный брусок 60x40 мм; 11-Ветрозащитная пленка (см.п.1.1.); 12-Пароизоляция (см.п.1.1); 13-Минераловатная плита марки «ТЕХНОЛАЙТ»; 14-Вентилируемая воздушная прослойка; 19-Точечный коньковый аэратор; 20-Щипцовое окно с решеткой; 21-Затяжка; 22-Вентиляционное отверстие (шаг 500 мм).

Изм.	Кол. уч.	Лист	№ док.	Подпись	Дата

ЗАО "ТехноНИКОЛЬ"
M24.04/07 — 14.0

Лист

3



1-Гипсокартонный лист (2 слоя); 3-Стропила деревянные; 4Кровля из гибкой («ШИНГЛАС») или композитной черепицы («ЛЮКСАРД»); 4'-Подкладочный ковер; 5-Контробрешетка; 6-Сплошной настил из обрезной доски, влагостойкой фанеры или плит OSB; 9-Деревянный брусок 60x40 мм; 11-Ветрозащитная пленка (см.п.1.1.); 12-Пароизоляция (см.п.1.1.); 13-Минераловатная плита марки «ТЕХНОЛАЙТ»; 14-Вентилируемая воздушная прослойка; 21-Затяжка; 22-Вентиляционное отверстие (шаг 500 мм); 23-Сплошной коньковый аэратор; 24-Кровельный низкий вентилятор скатного типа.

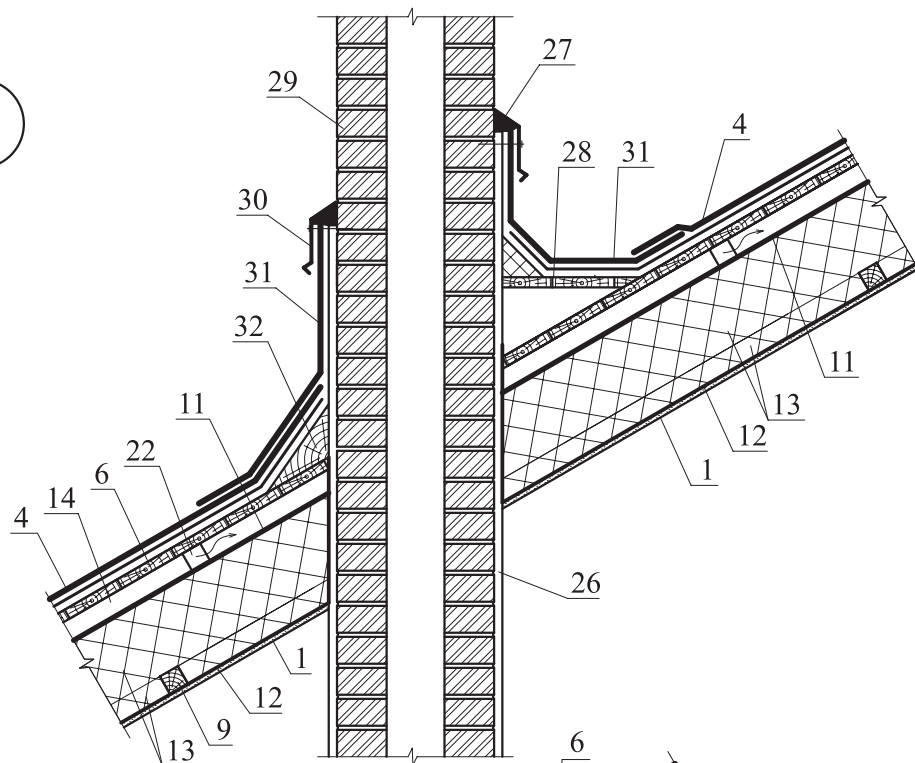
Изм.	Кол. уч.	Лист	№ док.	Подпись	Дата

ЗАО "ТехноНИКОЛЬ"
M24.04/07 — 14.0

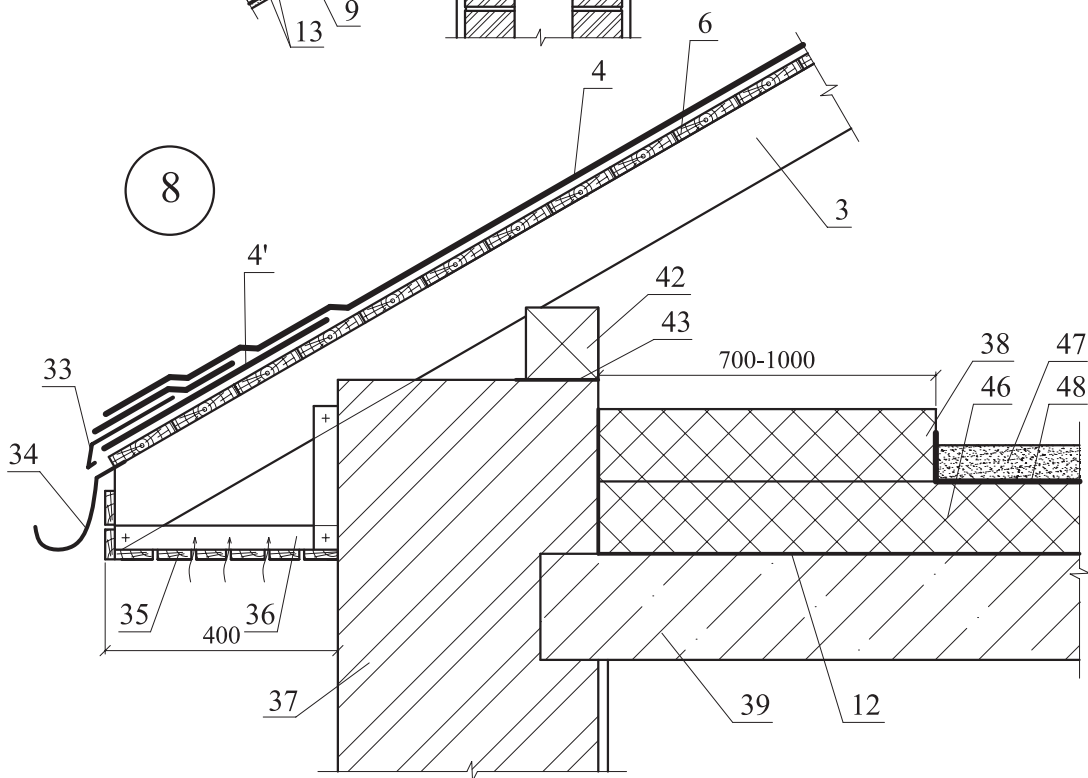
Лист

4

7



8



1-Гипсокартонный лист (2 слоя); 3-Стропила деревянные; 4Кровля из гибкой («ШИНГЛАС») или композитной черепицы («ЛЮКСАРД»); 4'-Подкладочный ковер; 6-Сплошной настил из обрезной доски, влагостойкой фанеры или плит OSB; 9-Деревянный брусок 60x40 мм; 11-Ветрозащитная пленка (см.п.1.1.); 12-Пароизоляция (см.п.1.1); 13-Минераловатная плита марки «ТЕХНОЛАЙТ»; 14-Вентилируемая воздушная прослойка; 22-Вентиляционное отверстие (шаг 500 мм); 26-Штукатурка; 27-Герметик; 28-Разжелобок; 29-Дымовая труба; 30-Металлическая планка; 31-Ендовый ковер; 32-Треугольная рейка; 33-Капельник; 34-Крюк водостока; 35-Подшивка вагонкой; 36-Каркас из досок; 37-Стена; 38-Дополнительная теплоизоляция по периметру наружной стены; 39-Чердачное перекрытие; 42-Мауэрлат; 43-Гидроизоляция; 44-Кобылка; 45-Защитно-декоративная стенка; 46-Минераловатная плита марки «ТЕХНОРУФ», «ТЕХНОРУФ ДВОЙНОЙ»; 47-Цементно-песчаная стяжка или деревянные ходовые дорожки; 48-Пергамин.

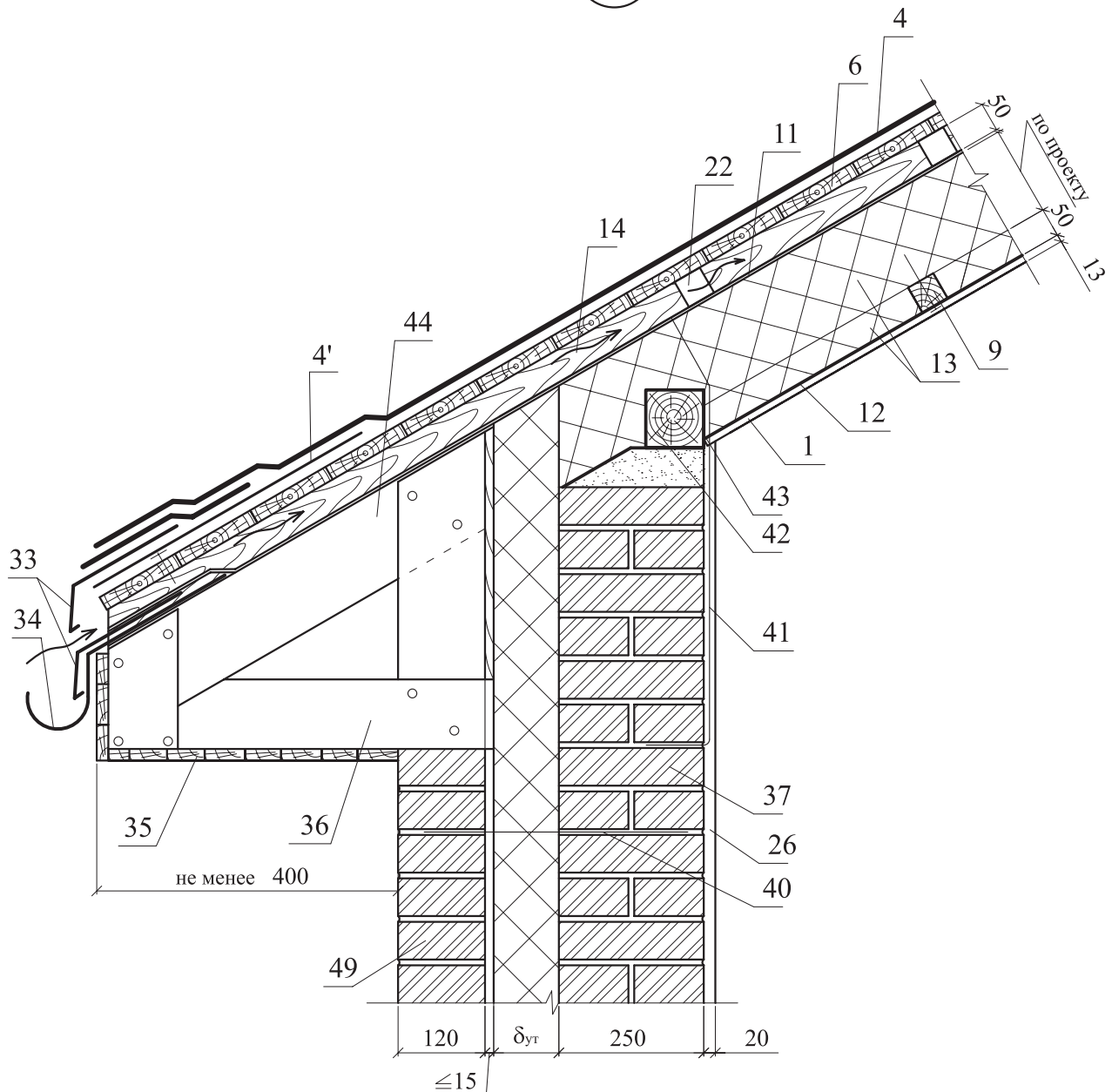
Изм.	Кол. уч.	Лист	№ док.	Подпись	Дата

ЗАО "ТехноНИКОЛЬ"
M24.04/07 — 14.0

Лист

5

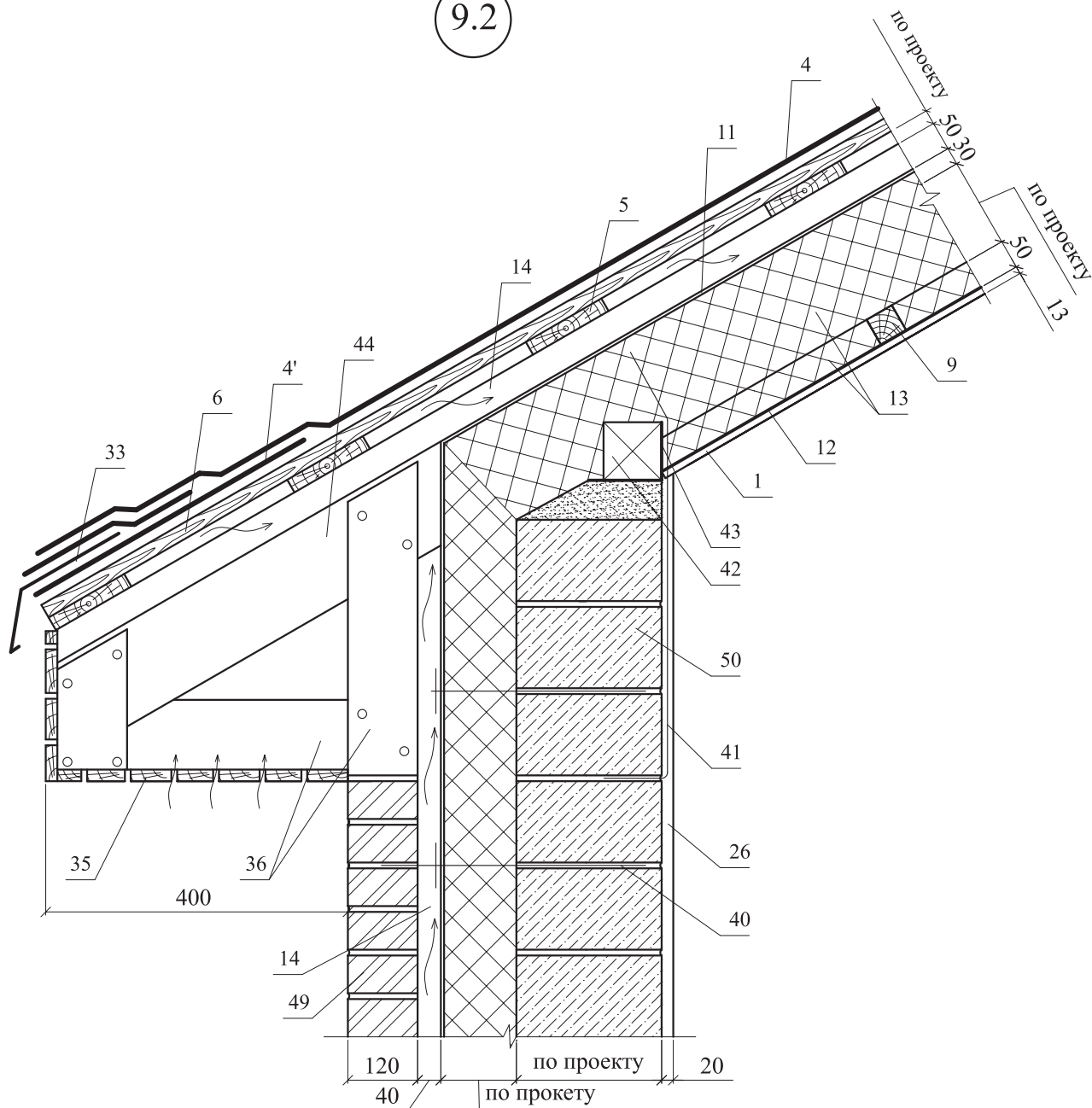
9.1



1-Гипсокартонный лист (2 слоя); 4Кровля из гибкой («ШИНГЛАС») или композитной черепицы («ЛЮКСАРД»); 4'-Подкладочный ковер; 6-Сплошной настил из обрезной доски, влагостойкой фанеры или плит OSB; 9-Деревянный брусок 60x40 мм; 11-Ветрозащитная пленка (см.п.1.1.); 12-Пароизоляция (см.п.1.1.); 13-Минераловатная плита марки «ТЕХНОЛАЙТ»; 14-Вентилируемая воздушная прослойка; 22-Вентиляционное отверстие (шаг 500 мм); 26-Штукатурка; 33-Капельник; 34-Крюк водостока; 35-Подшивка вагонкой; 36-Каркас из досок; 37-Стена; 40-Гибкие связи; 41-Анкер стропила; 42-Мауэрлат; 43-Гидроизоляция; 44-Кобылка; 49-Кирпичная кладка.

						ЗАО "ТехноНИКОЛЬ" М24.04/07 — 14.0	Лист
Изм.	Кол. уч.	Лист	№ док.	Подпись	Дата		6

9.2



1-Гипсокартонный лист (2 слоя); 4Кровля из гибкой («ШИНГЛАС») или композитной черепицы («ЛЮКСАРД»); 4'-Подкладочный ковер; 5-Контробрешетка; 6-Сплошной настил из обрезной доски, влагостойкой фанеры или плит OSB; 9-Деревянный брусок 60х40 мм; 11-Ветрозащитная пленка (см.п.1.1.); 12-Пароизоляция (см.п.1.1.); 13-Минераловатная плита марки «ТЕХНОЛАЙТ»; 14-Вентилируемая воздушная прослойка; 26-Штукатурка; 33-Капельник; 35-Подшивка вагонкой; 36-Каркас из досок; 40-Гибкие связи; 41-Анкер стропила; 42-Мауэрлат; 43-Гидроизоляция; 44-Кобылка; 49-Кирпичная кладка; 50-Блоки.

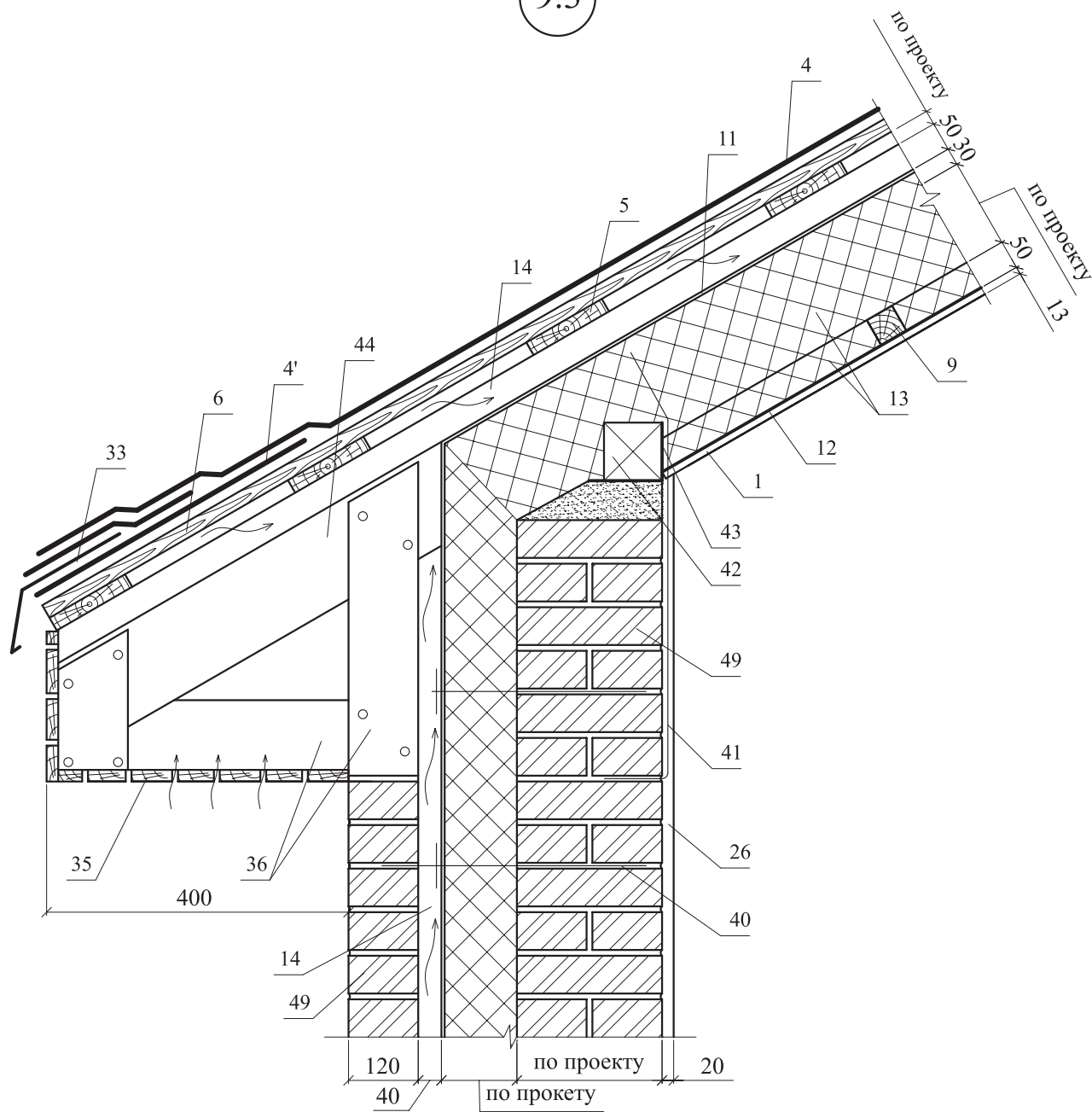
Изм.	Кол. уч.	Лист	№ док.	Подпись	Дата

ЗАО "ТехноНИКОЛЬ"
M24.04/07 — 14.0

Лист

7

9.3



1-Гипсокартонный лист (2 слоя); 4Кровля из гибкой («ШИНГЛАС») или композитной черепицы («ЛЮКСАРД»); 4'-Подкладочный ковер; 5-Контробрешетка; 6-Сплошной настил из обрезной доски, влагостойкой фанеры или плит OSB; 9-Деревянный брусок 60x40 мм; 11-Ветрозащитная пленка (см.п.1.1.); 12-Пароизоляция (см.п.1.1.); 13-Минераловатная плита марки «ТЕХНОЛАЙТ»; 14-Вентилируемая воздушная прослойка; 26-Штукатурка; 33-Капельник; 35-Подшивка вагонкой; 36-Каркас из досок; 40-Гибкие связи; 41-Анкер стропила; 42-Мауэрлат; 43-Гидроизоляция; 44-Кобылка; 49-Кирпичная кладка.

Изм.	Кол. уч.	Лист	№ док.	Подпись	Дата

ЗАО "ТехноНИКОЛЬ"
M24.04/07 — 14.0

Лист

8