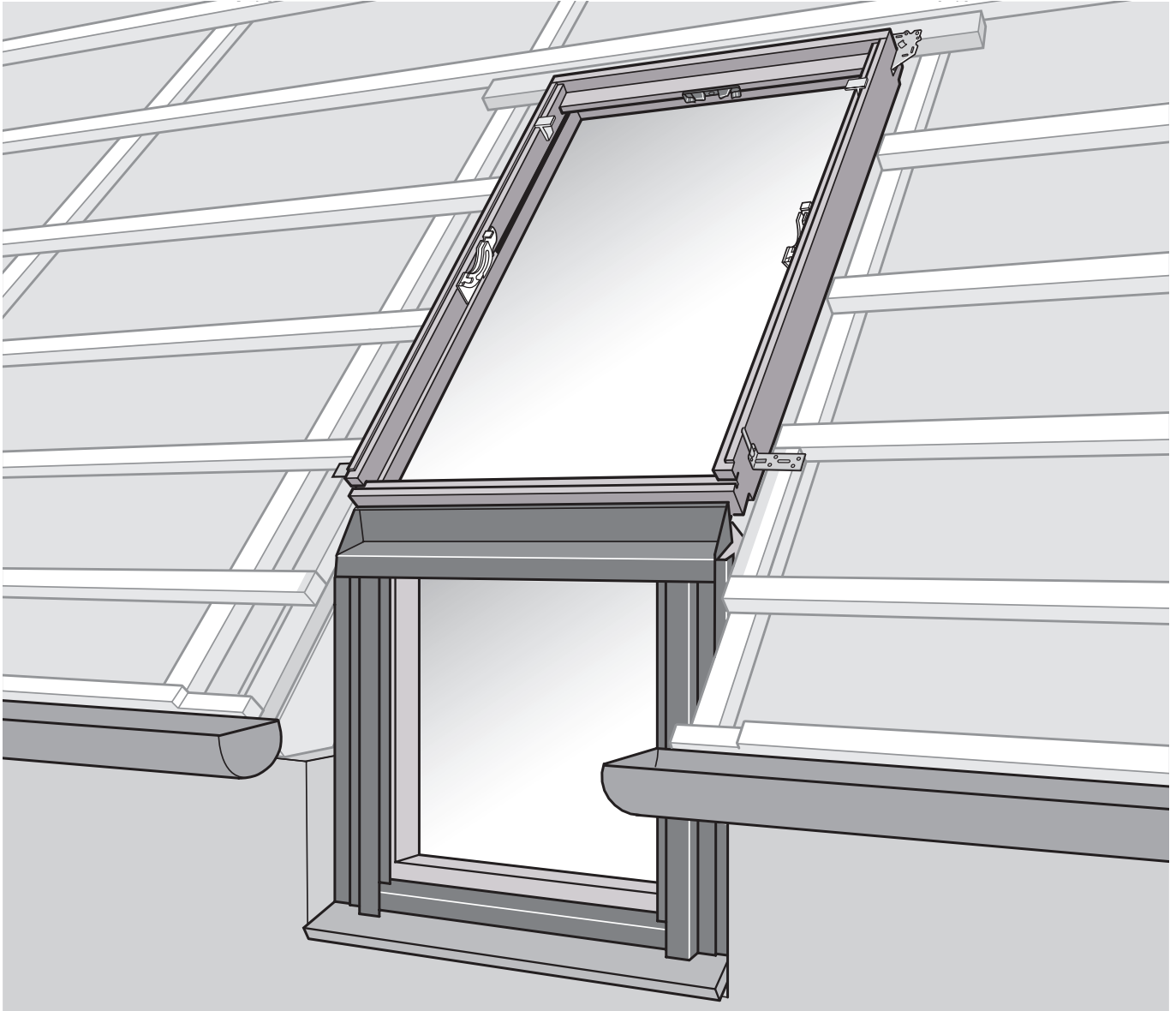


# VFE/VFA/VFB



**ENGLISH:** Installation instructions for vertical window element

**DEUTSCH:** Einbauanleitung für Zusatzelement

**FRANÇAIS :** Notice d'installation de fenêtre verticale

**DANSK:** Monteringsvejledning til facadelyselement

**NEDERLANDS:** Inbouwinstructies voor het gevelement

**ITALIANO:** Istruzioni di montaggio per elemento verticale

**ESPAÑOL:** Instrucciones de instalación para ventana vertical



15°-55°



**ENGLISH: Installation of roof window:** See installation instructions enclosed with roof window. **Installation of flashing:** See installation instructions enclosed with flashing.

**DEUTSCH: Montage des Dachfensters:** Siehe auch die dem Dachfenster beiliegende Einbauanleitung. **Montage des Eindeckrahmens:** Siehe die dem Eindeckrahmen beiliegende Einbauanleitung.

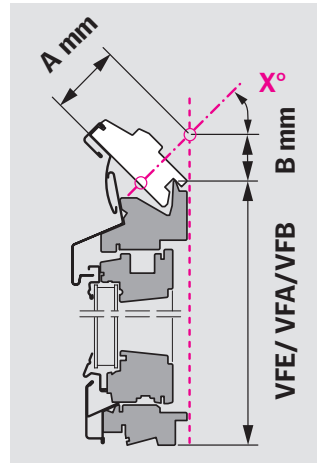
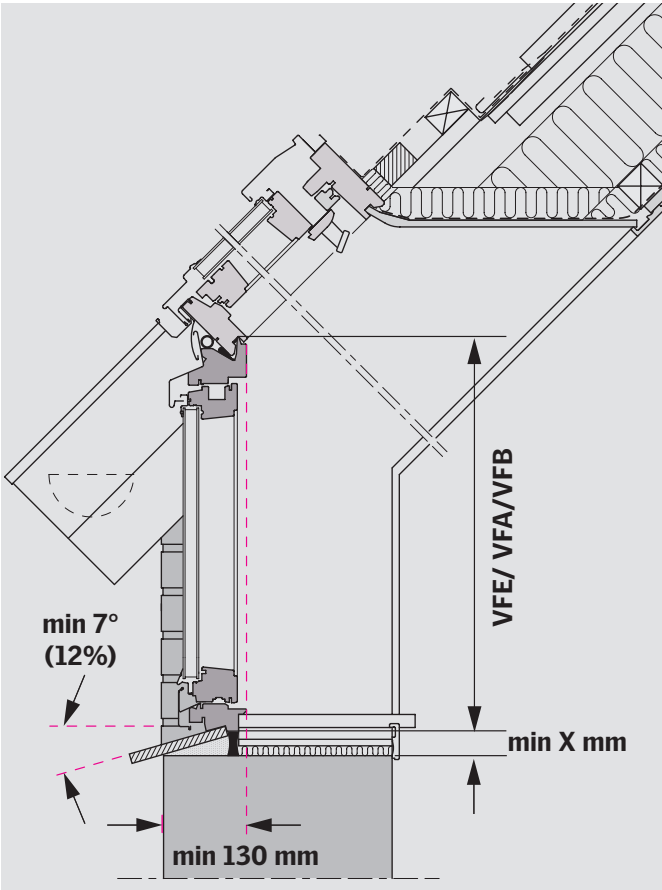
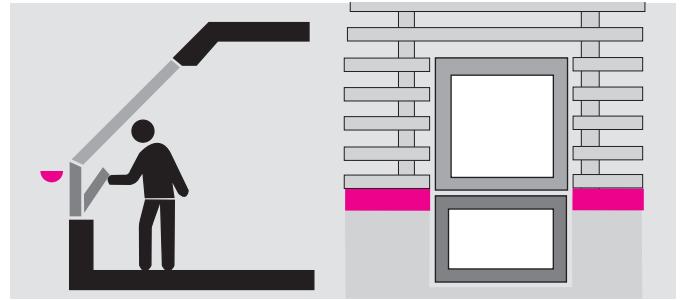
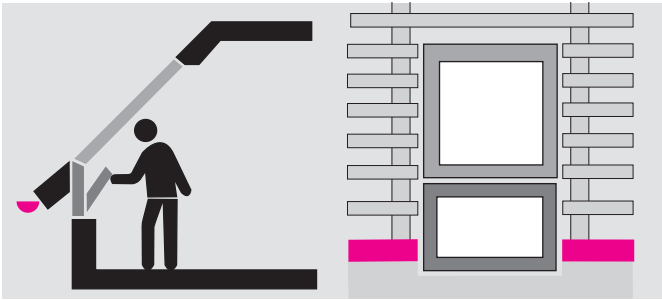
**FRANÇAIS : Installation de la fenêtre de toit :** suivre les instructions de montage fournies avec la fenêtre de toit. **Installation du raccordement :** suivre les instructions de montage fournies avec le raccordement.


**DANSK: Montering af ovenlysvindue:** Se også monteringsvejledningen vedlagt ovenlysvinduet. **Montering af inddækning:** Se monteringsvejledningen vedlagt inddækningen.

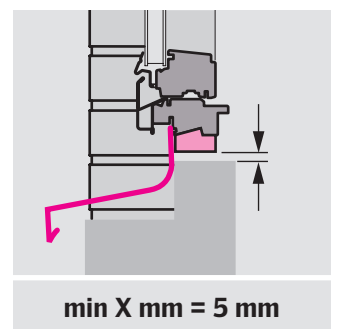
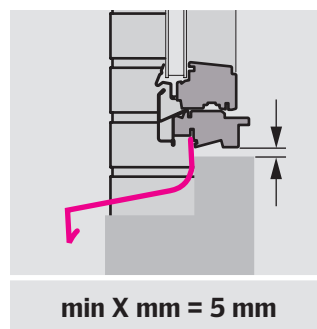
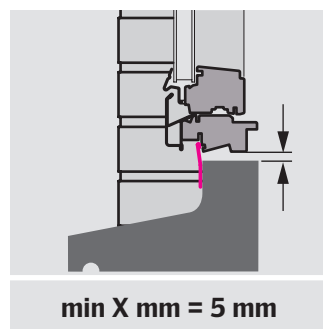
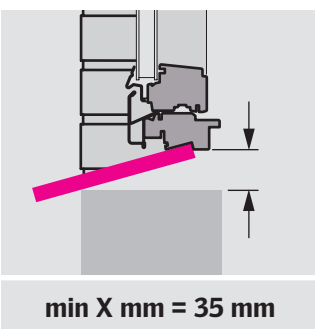
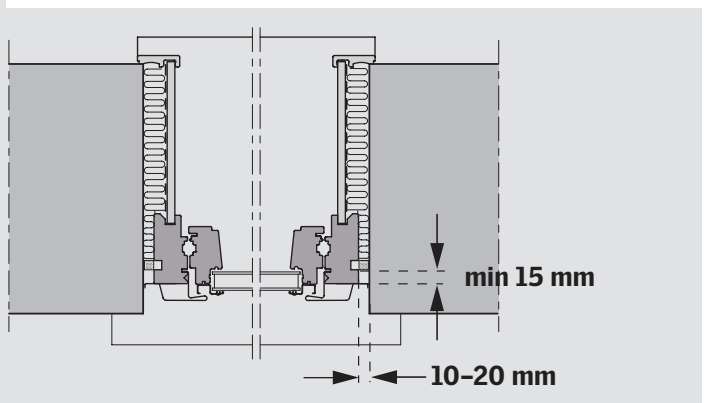
**NEDERLANDS: Plaatsen van dakraam:** Zie ook de inbouw instructies die bij het dakraam zijn bijgevoegd. **Plaatsen van gootstuk:** Zie ook de inbouw instructies die bij het gootstuk zijn bijgevoegd.

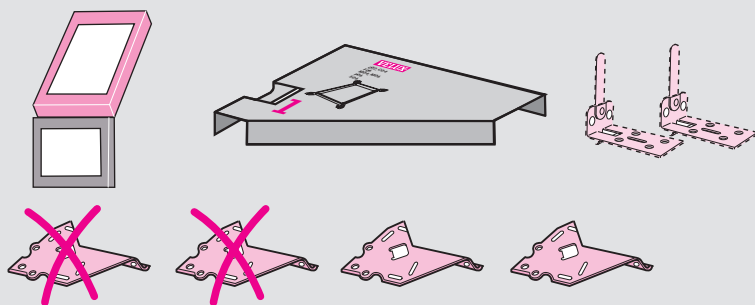
**ITALIANO: Per l'installazione delle finestre e dei raccordi,** consultare anche le istruzioni di montaggio contenute negli imballi delle finestre e dei raccordi.

**ESPAÑOL: Instalación de la ventana de tejado:** Vea las instrucciones en el embalaje correspondiente. **Instalación del cerco de estanqueidad:** Vea las instrucciones en el embalaje correspondiente.



	A mm	B mm
15	50	40
20	55	45
25	60	45
30	65	50
35	70	55
40	75	60
45	85	65
50	95	75
55	105	85



**1**

**ENGLISH:** Fixing brackets are supplied in the packaging, as shown.

**DEUTSCH:** Montagewinkel sind in dem gezeigten Beipack enthalten.

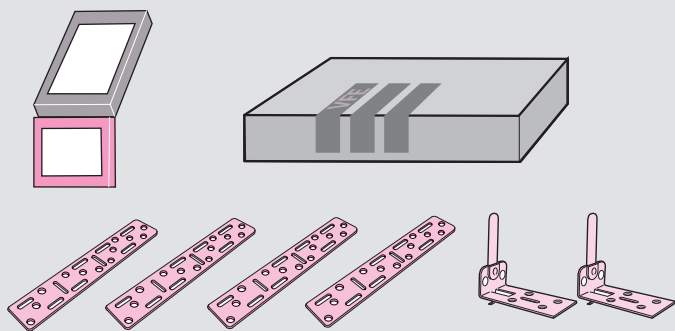
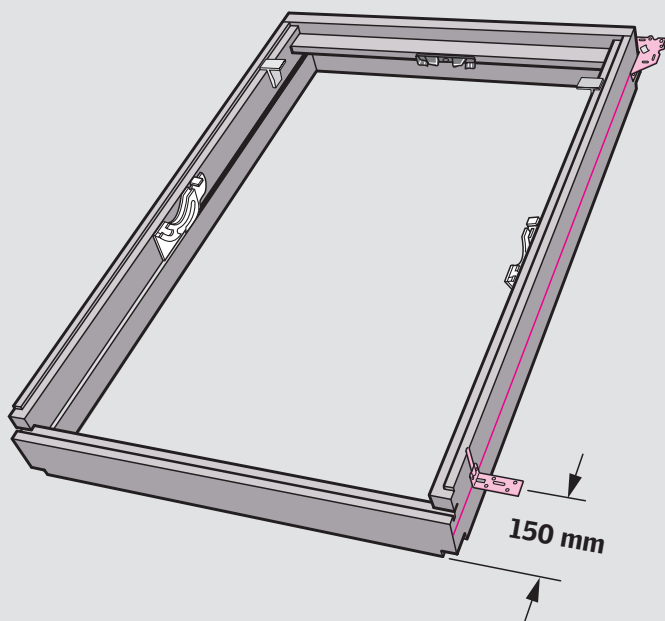
**FRANÇAIS :** Les pattes et les équerres de fixation sont fournies dans le carton décrit ci-contre.

**DANSK:** Monteringsvinkler er leveret i vist emballage.

**NEDERLANDS:** De bevestigingsbeugels bevinden zich in de getoonde verpakkingen.

**ITALIANO:** Le staffe sono fornite nell'imballo mostrato.

**ESPAÑOL:** Los soportes se suministran en el embalaje indicado.

**2**

**ENGLISH:** Prepare roof window. Fix brackets as shown.

**DEUTSCH:** Das Dachfenster vorbereiten. Montagewinkel wie dargestellt montieren.

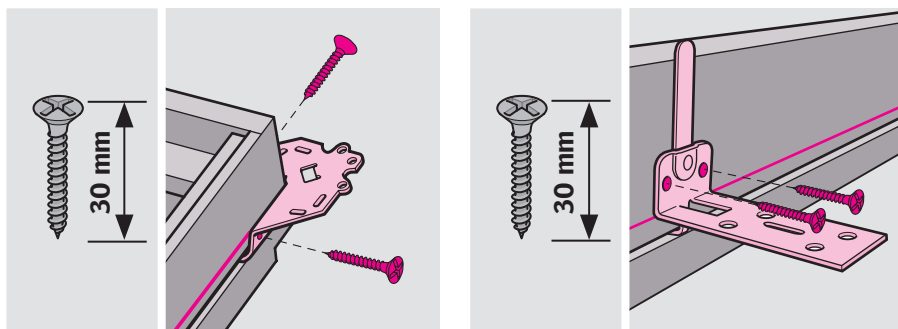
**FRANÇAIS :** Préparation de la fenêtre de toit. Fixer les pattes de fixation comme indiqué.

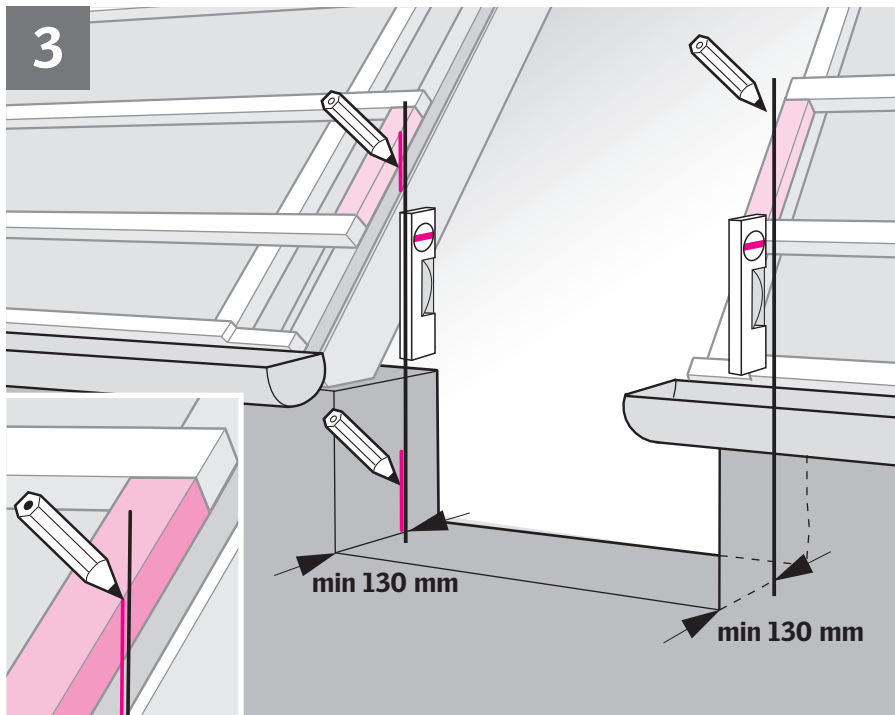
**DANSK:** Ovenlysvinduet forberedes. Monteringsvinkler monteres som vist.

**NEDERLANDS:** Bereid het dakraam voor. Bevestig de bevestigingsbeugels zoals afgebeeld.

**ITALIANO:** Predisporre la finestra. Fissare le staffe come illustrato.

**ESPAÑOL:** Prepare la ventana para tejados. Coloque los soportes como se indica.





**ENGLISH:** Transfer the distance of min 130 mm from the face of the outer wall to the infill battens on both sides. Mark a vertical line.

**DEUTSCH:** Das Maß von mindestens 130 mm von der Außenseite der Fassade auf die Lattenstücke an beiden Innenseiten übertragen und durch einen senkrechten Strich markieren.

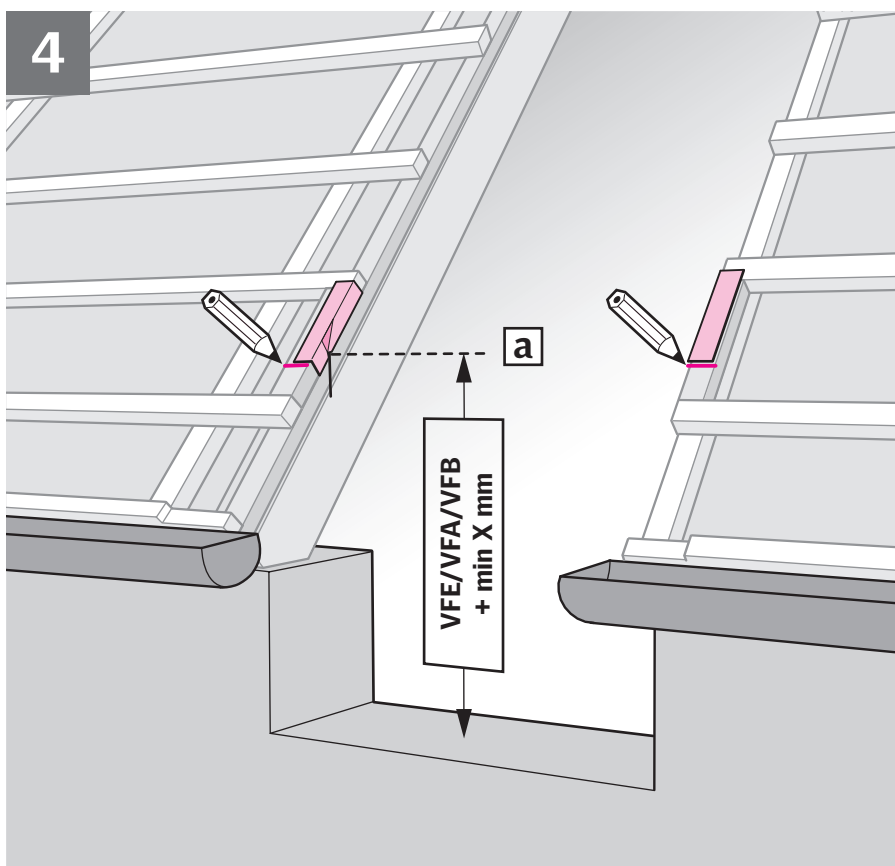
**FRANÇAIS :** Reporter la distance 130 mm du nu extérieur de la façade vers l'intérieur sur le support de liteaux. Faire une marque verticale.

**DANSK:** Afstanden på min. 130 mm overføres fra ydersiden af facaden til lægtestykkerne i begge sider. En lodret linje markeres.

**NEDERLANDS:** Breng de afstand 130 mm over van de zichtzijde van de buitenmuur naar de hulplatten aan beide zijden. Teken een verticale lijn.

**ITALIANO:** Tracciare su entrambi i lati una linea verticale ad una distanza minima di 130 mm dalla superficie esterna del muro fino ad intersecare i listelli di fissaggio.

**ESPAÑOL:** Marque la medida (mínimo 130 mm), desde la cara exterior del muro de fachada, en ambos laterales del hueco. Trace una línea vertical.



**ENGLISH:** Transfer lines to face of infill battens on both sides using the template. For the position of bottom frame of the roof window see [1](#). Check whether there is adequate height for vertical window elements VFE/VFA/VFB [a](#).

**DEUTSCH:** Zur Positionsbestimmung der Blendrahmenunterkante des Dachfensters eine Markierung mit Hilfe der Schablone vom senkrechten Strich auf dem Lattenstück nach unten übertragen [1](#). Überprüfen Sie jetzt, ob ausreichende Einbauhöhe für Zusatzelement VFE/VFA/VFB vorhanden ist [a](#).

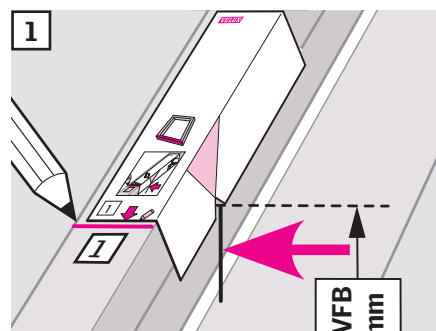
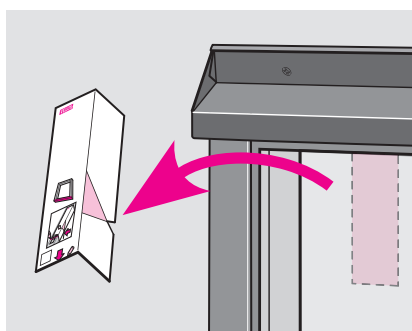
**FRANÇAIS :** En utilisant le gabarit et la marque verticale tracer un nouveau repère sur les éléments de liteaux intermédiaires. Pour la position des traverses basses des cadres fixes de fenêtre de toit voir [1](#). Toujours en utilisant le gabarit, vérifier qu'il y a bien une hauteur [a](#) suffisante pour les fenêtres verticales VFE/VFA/VFB.

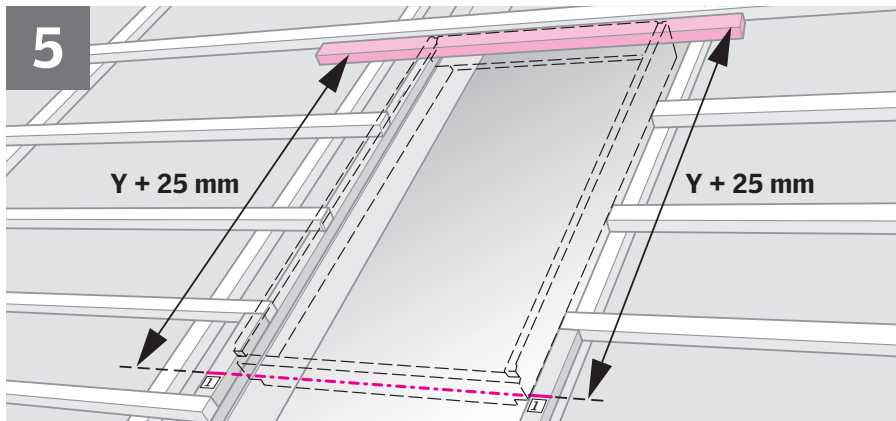
**DANSK:** Streger markeres på lægtestykkerne i begge sider ved hjælp af skabelonen og den lodrette linje. For placering af ovenlysvinduets underkarm se [1](#). Kontrollér ved hjælp af skabelonen, at der er plads til facadelyselement VFE/VFA/VFB [a](#).

**NEDERLANDS:** Neem de verticale lijnen aan beide zijden over op de verticale hulplatten met behulp van de bijgeleverde mal. Voor de positie van het kozijn van het dakraam, zie [1](#). Controleer, door de mal te gebruiken, of er voldoende verticale ruimte is om gevelementen VFE/VFA/VFB te installeren [a](#).

**ITALIANO:** Per definire il punto d'installazione della finestra sulla falda estendere la linea tracciata e segnare il punto di intersezione con il piano d'appoggio [1](#). Utilizzando lo schema, verificare che l'altezza per le elementi verticali VFE/VFA/VFB sia adeguata [a](#).

**ESPAÑOL:** Utilizando la plantilla marque, en la cara superior del forjado ó estructura de cubierta, a ambos lados para definir la posición de la parte inferior del marco de la ventana de tejado [1](#). Utilizando la plantilla compruebe que la altura es adecuada para las ventanas verticales VFE/VFA/VFB [a](#).





**ENGLISH:** Position and fit installation batten (Y + 25 mm) from the position for the bottom of the roof window.

**DEUTSCH:** Montagelatte 25 mm oberhalb des Blendrahmen-Oberteils setzen und montieren.

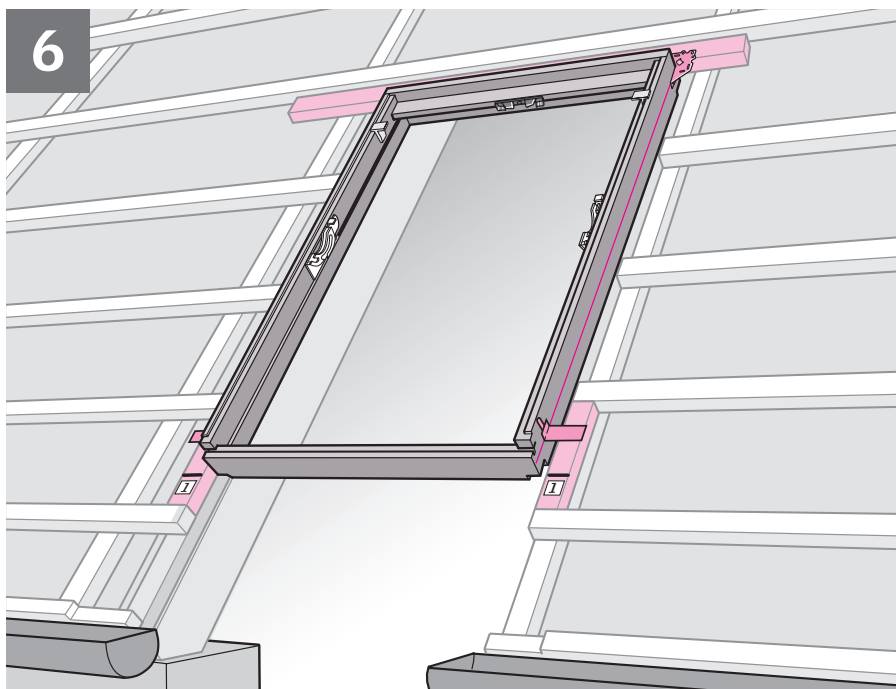
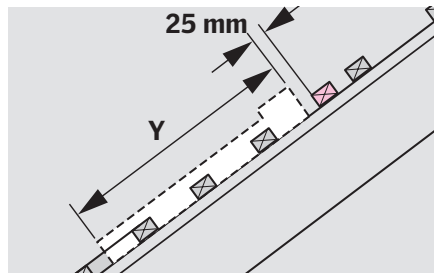
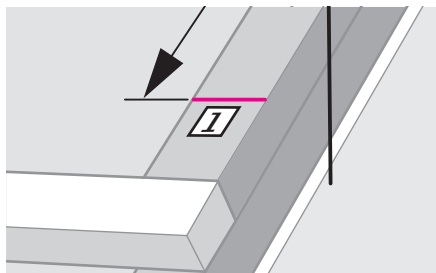
**FRANÇAIS :** Positionner le liteau support haut à 25 mm du dormant et le fixer.

**DANSK:** Monteringslægte placeres 25 mm fra overkarmen og monteres.

**NEDERLANDS:** Positioneer de horizontale hulpanlat 25 mm boven de bovenzijde van het kozijn en monteer deze.

**ITALIANO:** Posizionare il listello di supporto a 25 mm dalla parte superiore del telaio e fissarlo.

**ESPAÑOL:** En cubiertas con rastreles, separado 25 mm del marco de la ventana, coloque un listón de apoyo.



**ENGLISH:** Position roof window. Fix top brackets to installation batten [a]. Fix lower brackets to support blocks which must be at the same level as the battens [b]. Roof window adjustment: See instructions enclosed with the roof window.

**DEUTSCH:** Dachfenster montieren. Obere Montagewinkel an der Montagelatte befestigen [a]. Untere Montagewinkel mit Hilfe von den Lattenstücken auf Lattenniveau befestigen [b]. Justierung des Dachfensters: Siehe auch die entsprechende Anleitung.

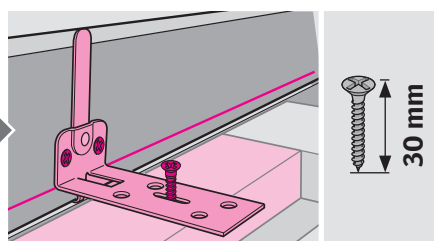
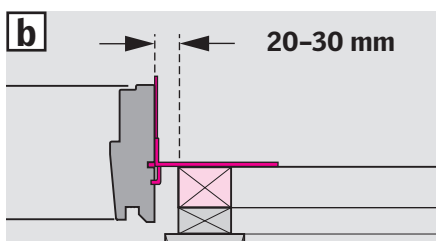
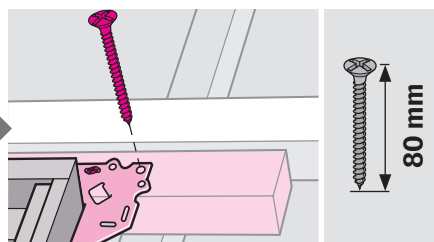
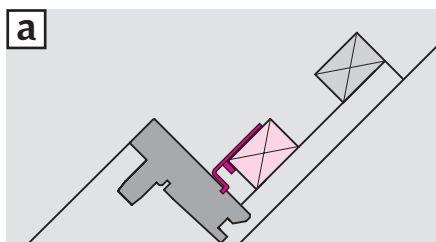
**FRANÇAIS :** Placer la fenêtre de toit. Visser les pattes de fixation supérieures sur le liteau support haut [a]. Fixer les équerres latérales sur des cales qui doivent être au même niveau que les liteaux [b]. Ajustement de la fenêtre de toit : se reporter à la notice fournie avec la fenêtre de toit.

**DANSK:** Ovenlysvinduet monteres i taget. Øverste monteringsvinkler fastgøres til monteringslægtens [a]. Nederste monteringsvinkler fastgøres til oplødsninger i lægteniveau [b]. Se i øvrigt vejledningen for ovenlysvinduet vedrørende justering.

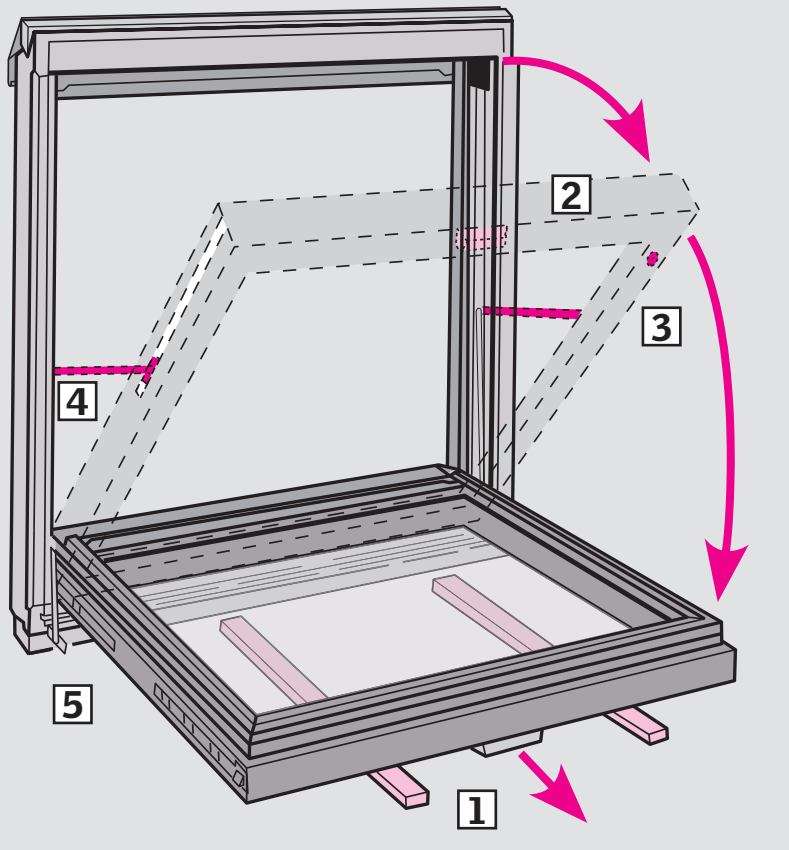
**NEDERLANDS:** Positioneer het dakraam. Bevestig de bovenste bevestigingsbeugels op de hulpanlat [a]. Bevestig de onderste bevestigingsbeugels op de klosjes of hulpanlat, die dezelfde dikte moeten hebben als de panlat [b]. Afstelling van het dakraam: zie de inbouw instructies die zijn bijgevoegd bij het dakraam.

**ITALIANO:** Montaggio della finestra per tetti. Fissare le staffe superiori al listello di supporto [a]. Fissare le staffe inferiori sui listelli di supporto, che devono essere alla stessa quota dei listelli [b]. Per regolazioni della finestra: vedere le istruzioni contenute nell'imballaggio della finestra.

**ESPAÑOL:** Coloque la ventana de tejado. En tejados de madera, atornille los soportes al rastrel [a]. Fije los soportes inferiores a los listones de apoyo, que deben estar al mismo nivel que los rastreles [b]. Ajuste de la ventanas para tejados: Vea las instrucciones incluidas en la ventana para tejados.



7a



**ENGLISH:** Place packing blocks on a flat surface **1**. Pull handle **2**. If the vertical window element has been fitted with an opening restrictor, turn the button to release mechanism **3**. Press stop and release compound-action arms **4**. Lay sash on packing blocks, then press hinge release and remove sash **5**.

**DEUTSCH:** Verpackungsleisten auf den Boden legen **1** und den Griff ziehen **2**. Falls das Zusatzelement mit Öffnungsbegrenzer versehen ist, den Knopf drehen **3**. Arretierung eindrücken und Scheren ganz aushängen **4**. Flügel auf die Verpackungsleisten legen. Arretierung eindrücken und Flügel herausnehmen **5**.

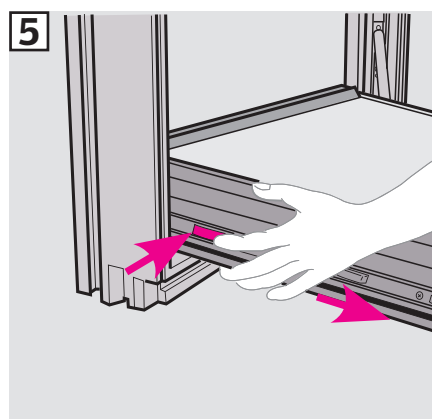
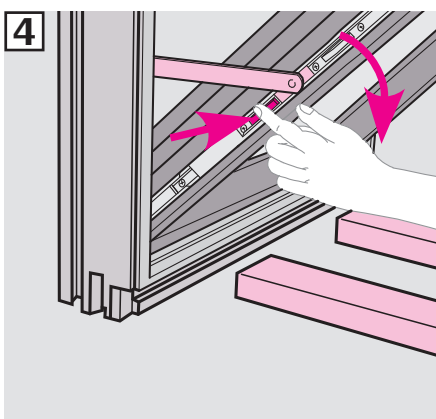
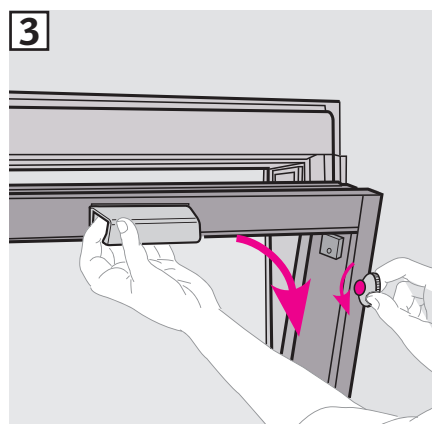
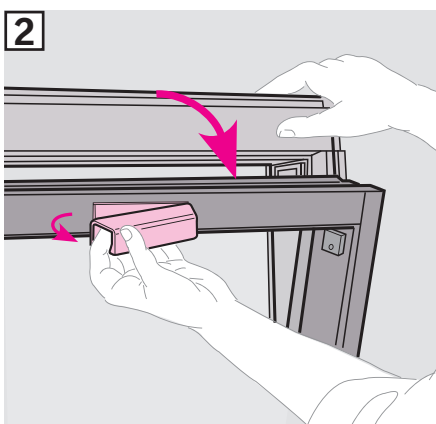
**FRANÇAIS :** Poser les tasseaux d'emballage sur le sol **1**. Tirer la poignée **2**. Si la fenêtre verticale est équipée d'un limiteur d'ouverture, tourner le bouton pour le déverrouiller **3**. Appuyer sur les arrêts pour libérer les compas d'ouverture **4**. Laisser reposer l'ouvrant sur les tasseaux. Presser sur les taquets de déblocage des pivots et retirer l'ouvrant **5**.

**DANSK:** Emballageklodser lægges på underlag **1**. Træk i håndtaget **2**. Hvis facadelyselementet er forsynet med åbningsbegrenser, drejes knappen **3**. Stop trykkes ind, og udstillerarme frigøres **4**. Rammen lægges ned på emballageklodserne. Stop trykkes ind, og rammen tages ud **5**.

**NEDERLANDS:** Plaats de verpakingsblokjes op een vlakke ondergrond **1**. Trek aan het handvat **2**. Indien het gevelelement van een openingbegrenzer is voorzien, draai de knop zodat het mechanisme loskomt **3**. Druk de vergrendeling van de zijgeleiders in en ontgrendel deze **4**. Leg het draaiend gedeelte op de verpakingsblokjes, druk op de scharnier van de ontgrendeling en verwijder het draaiend gedeelte **5**.

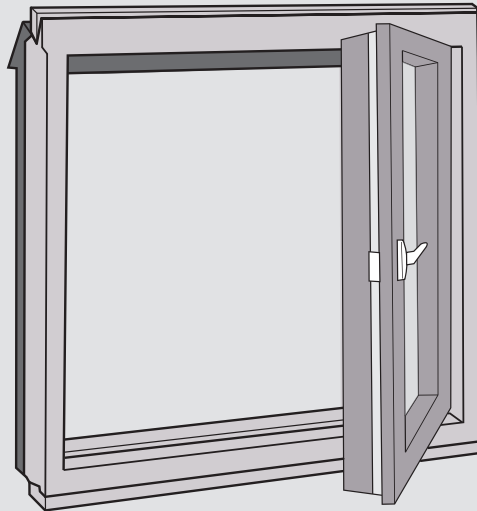
**ITALIANO:** Posizionare i listelli dell'imballaggio su una superficie piana **1**. Tirare la maniglia **2**. Se l'elemento verticale è dotato del limitatore di apertura, ruotare il bottone per rilasciare il meccanismo **3**. Premere sul fermo e sganciare i braccetti **4**. Appoggiare quindi il battente sui listelli, sganciare i ganci di ritengo delle cerniere e togliere il battente stesso **5**.

**ESPAÑOL:** Coloque las propias protecciones del embalaje para apoyar la hoja al desmontarla **1**. Abra la ventana tirando de la manilla **2**. Si la ventana vertical tiene limitador de apertura, gire el tornillo para desactivarlo **3**. Libere los compases de apertura presionando los flejes de retención **4**. Deje que la hoja apoye sobre los embalajes y saque los pasadores de las bisagras para desmontarla **5**.



# VFA/VFB

7b



**ENGLISH: Removal of sash:** Turn handle and open sash **1**. Turn lock on fitting arm **2**. Release fitting arm and remove the sash **3**, **4**.

**DEUTSCH: Aushängen des Flügel:** Handgriff drehen und Flügel öffnen **1**. Schließbeschlag durch Wegdrehen des Beschlagarms entriegeln **2**. Beschlagarm ausrasten und Flügel herausheben **3**, **4**.

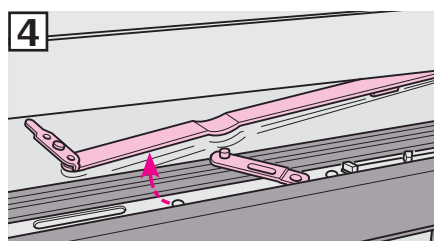
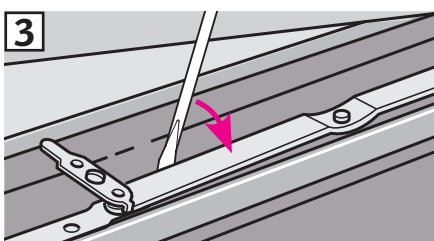
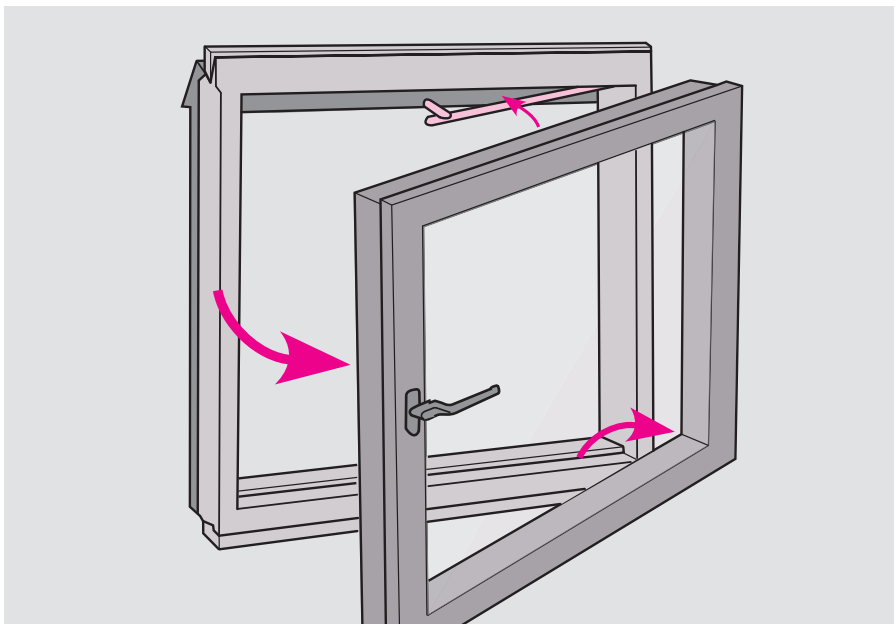
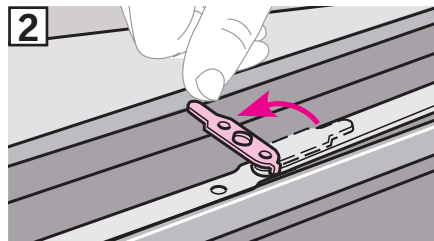
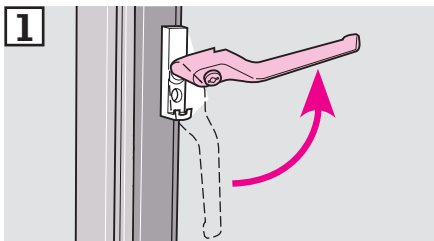
**FRANÇAIS: Démontage de l'ouvrant:** Actionner la poignée et ouvrir le vantail **1**. Défaire le cran de sécurité du compas d'ouverture **2**. Déconnecter le compas et retirer le vantail **3**, **4**.

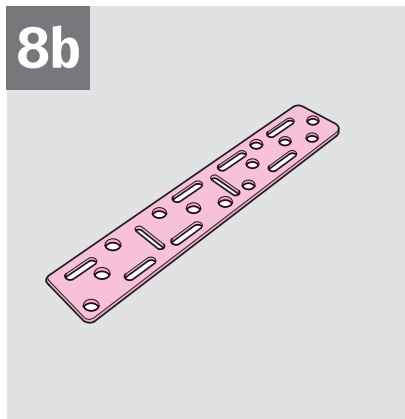
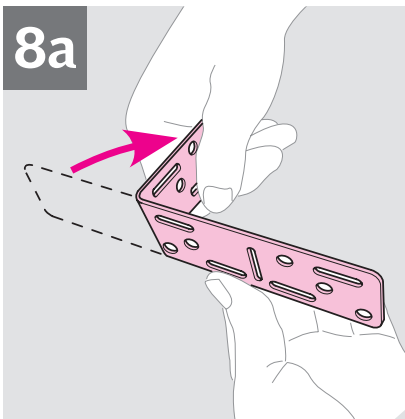
**DANSK: Udtagning af rammen:** Håndtaget drejes, og rammen åbnes **1**. Låsebeslaget på beslagarmen drejes **2**. Beslagarmen frigøres og rammen løftes væk **3**, **4**.

**NEDERLANDS: Verwijderen van het draaiend gedeelte:** Draai de handgreep en open het draaiend gedeelte **1**. Draai de blokkering van het scharnierbeslag **2**. Maak het scharnierbeslag los zoals afgebeeld en til vervolgens het draaiend gedeelte eruit **3**, **4**.

**ITALIANO: Rimozione del battente:** Ruotare la maniglia ed aprire il battente **1**. Girare la serratura sul braccetto di fissaggio **2**. Sganciare il braccetto di fissaggio e togliere il battente **3**, **4**.

**ESPAÑOL: Desmontaje de la hoja:** Gire la manilla y abra la hoja **1**. Gire el bloqueo del brazo de fijación **2**. Libere el brazo de fijación y saque la hoja **3**, **4**.





**ENGLISH:** Depending on the distance **X mm**, the fixing brackets are positioned as shown in ill. **8a** or **8b**. Make sure to observe the distance of min 60 mm from the corner to the first screw hole **1**. Transfer the vertical line marked in ill. **3** to the fixing brackets **2**.

**DEUTSCH:** Die Montagewinkel in Abhängigkeit des **X-Maßes** (in mm) wie in Abb. **8a** oder **8b** dargestellt platzieren. Den Abstand von mindestens 60 mm von der Mauerecke bis zum ersten Schraubenloch beachten **1**. Den in Abb. **3** arkierten senkrechten Strich auf die Montagewinkel übertragen **2**.

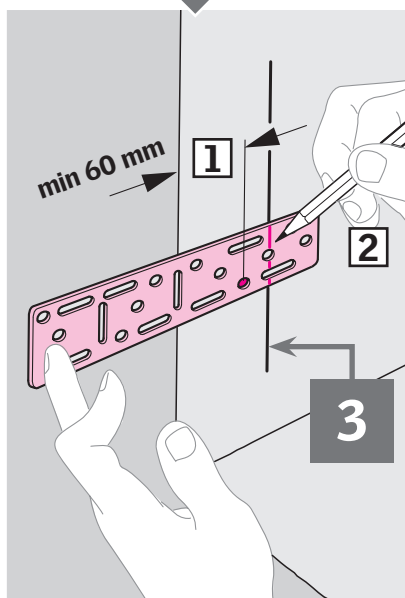
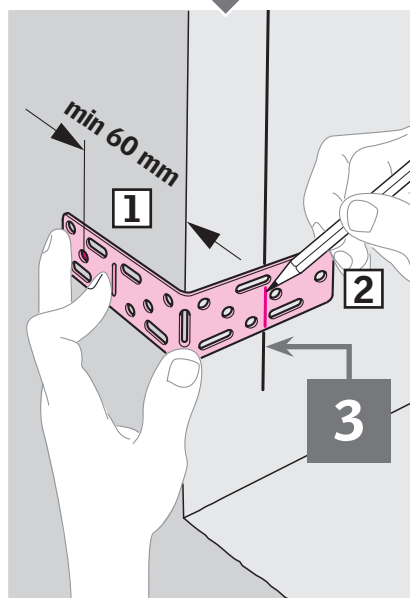
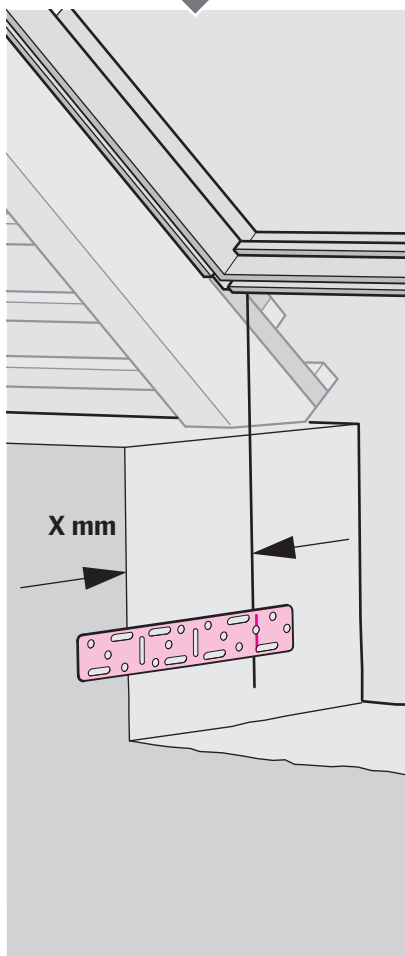
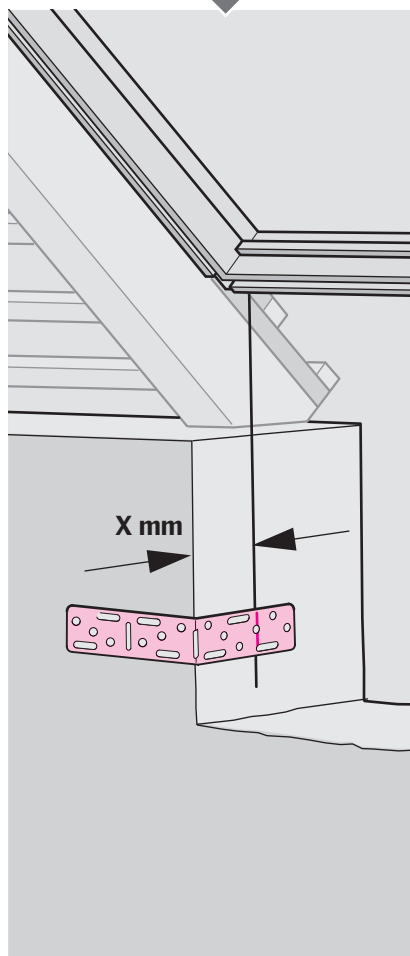
**FRANÇAIS :** En fonction de la cote **X mm**, les pattes de fixation sont positionnées comme indiqué dans les schémas **8a** ou **8b**. S'assurer qu'il y ait une distance minimale de 60 mm du nu intérieur au premier trou de vis **1**. Reporter la ligne verticale indiquée au schéma **3** sur les pattes de fixation **2**.

**DANSK:** Afhængig af afstanden **X mm** placeres beslaget som vist enten i ill. **8a** eller **8b**. Afstanden på mindst 60 mm til første skruerul skal overholdes **1**. Den lodrette linje, der blev markeret i ill. **3**, overføres til monteringsbeslagene **2**.

**NEDERLANDS:** Afhankelijk van de afstand **X mm**, worden de bevestigingsbeugels bevestigd zoals getoond in de ill. **8a** of **8b**. Lees zeer secuur af of de afstand van de hoek tot het eerste gat daadwerkelijk min. 60 mm is **1**. Neem de verticale lijn, zoals gemarkeerd in ill. **3**, over op de bevestigingsbeugels **2**.

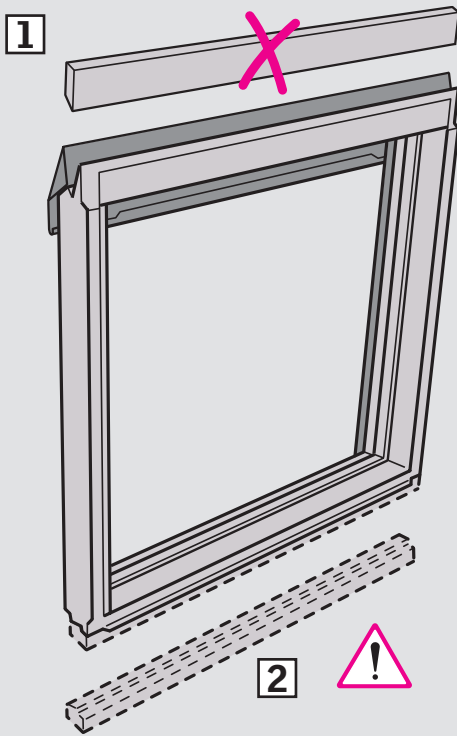
**ITALIANO:** A seconda della distanza **X mm** le staffe di fissaggio saranno posizionate come mostrato nelle ill. **8a** o **8b**. Assicurarsi di osservare la distanza di almeno 60 mm tra l'angolo e il primo foro **1**. Trasferire la linea verticale segnata nell'ill. **3** sulle staffe di fissaggio **2**.

**ESPAÑOL:** Dependiendo de la medida **X mm**, los soportes se colocarán como se indica en la figura **8a** ó **8b**. Asegúrese de que la medida desde el borde hasta el primer orificio de tornillo es como mínimo de 60 mm **1**. Marque en el herraje la línea de los soportes realizada en el paso **3** **2**.





9



**ENGLISH:** Remove top transportation batten **1**.  
 ⚠ Remove bottom transportation batten **2** unless you want to use it for installation support. Screw fixing brackets to frame **3**.

**DEUTSCH:** Obere Transportleiste entfernen **1**.  
 ⚠ Untere Transportleiste entfernen **2**, sofern diese nicht als Montageauflage verwendet werden soll.  
 Montagewinkel an den Blendrahmen montieren **3**.

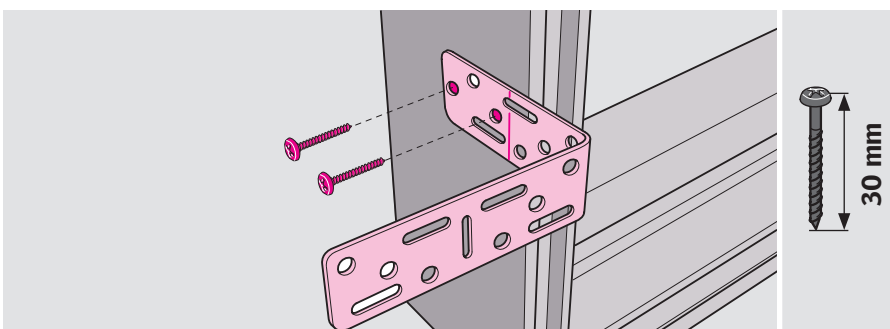
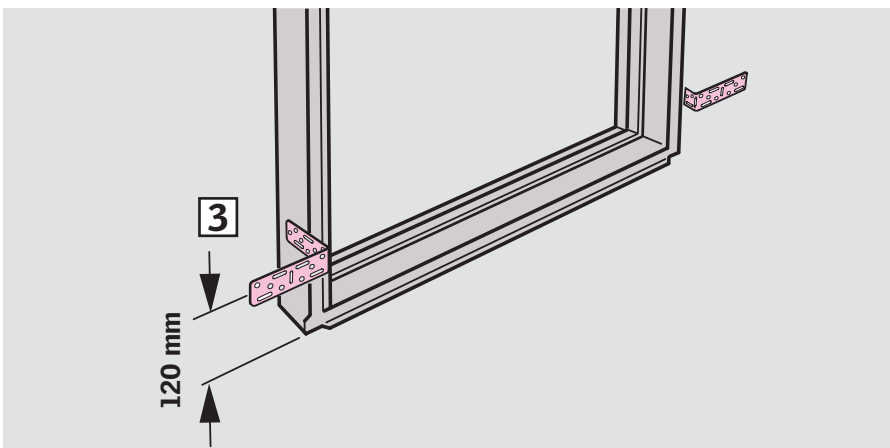
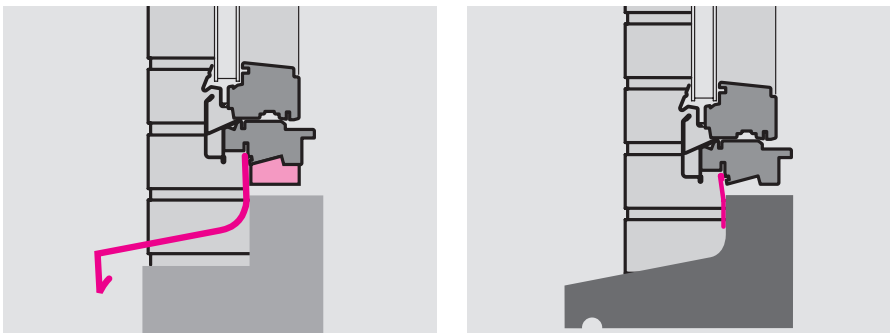
**FRANÇAIS :** Retirer le tasseau de transport haut **1**.  
 ⚠ Retirer le tasseau de transport bas **2** à moins que vous ne souhaitiez l'utiliser comme support d'installation.  
 Visser les pattes de fixation sur le cadre fixe **3**.

**DANSK:** Øverste transportliste **1** fjernes.  
 ⚠ Nederste transportliste **2** fjernes, medmindre den ønskes anvendt som monteringsunderlag.  
 Monteringsvinkler monteres på karmen **3**.

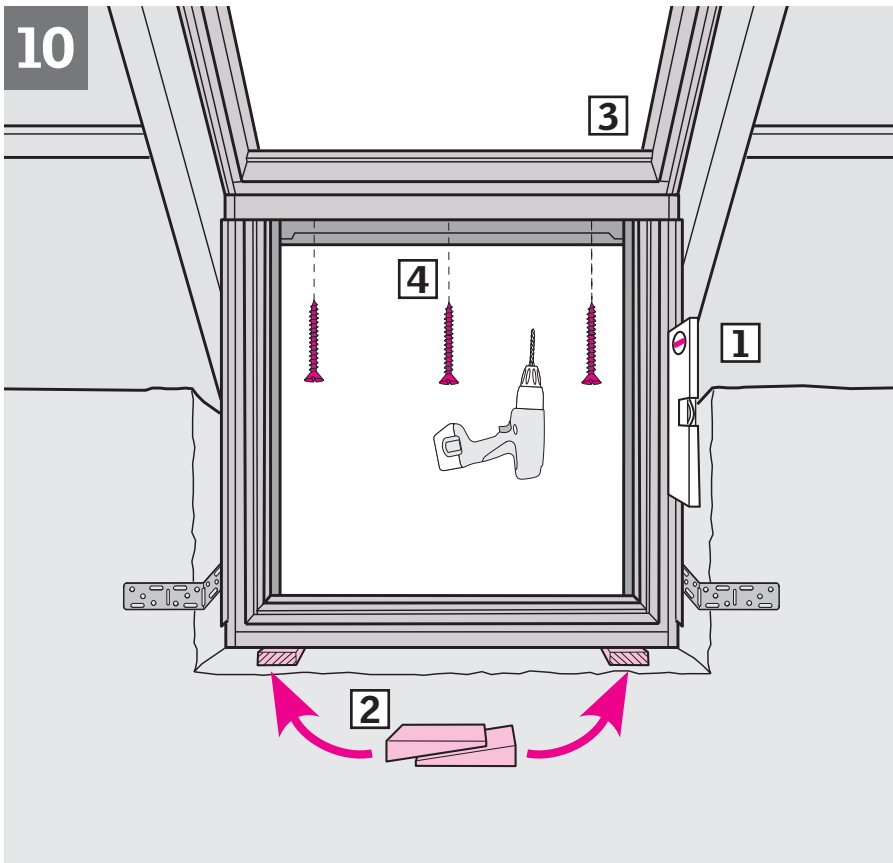
**NEDERLANDS:** Verwijder de bovenste transportlat **1**.  
 ⚠ Verwijder de onderste transportlat **2** en bewaar deze indien u deze als hulplat wenst te gebruiken.  
 Monteer de bevestigingsbeugels op het kozijn **3**.

**ITALIANO:** Rimuovere il listello superiore di protezione **1**.  
 ⚠ Rimuovere il listello di protezione inferiore **2** a meno che non lo si voglia utilizzare come supporto all'installazione.  
 Fissare le staffe sul telaio **3**.

**ESPAÑOL:** Desmonte la protección de transporte superior **1**.  
 ⚠ Desmonte la protección de transporte inferior **2** si no la va a utilizar como soporte en la instalación.  
 Atornille los soportes al marco **3**.



10



**ENGLISH:** Position frame and check for vertical **1** and support with wedges **2**. Ensure that rebates on both side frames are flush **3**. Drill  $\varnothing 3$  mm hole into roof window and screw frames together **4**. Fit insulating material **5**.

**DEUTSCH:** Blendrahmen lotrecht ausrichten **1** und festkeilen **2**. Darauf achten, dass die Nuten der beiden Blendrahmen-Seitenteile bündig sind **3**.  $\varnothing 3$  mm Löcher im Dachfenster vorbohren und beide Blendrahmen miteinander verschrauben **4**. Dämm-Material einbringen **5**.

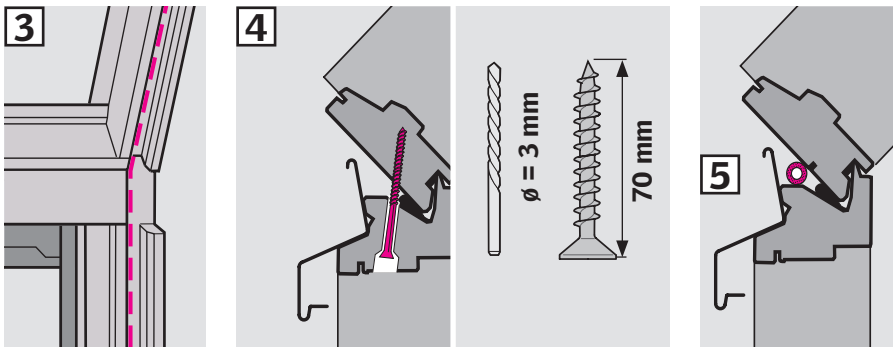
**FRANÇAIS :** Mettre le cadre fixe en position verticale **1** et le maintenir à la bonne hauteur à l'aide de cales **2**. Vérifier que les rainures latérales soient bien alignées **3**. Percer la traverse basse de la fenêtre de toit avec une mèche  $\varnothing 3$  mm, et visser les cadres fixes ensemble **4**. Mettre un joint isolant **5**.

**DANSK:** Karmen placeres i lodret position **1** og kiles op mod ovenlysvinduet **2**. Sørg for, at noterne på de to sidekarme flugter **3**. Derefter forbores med  $\varnothing 3$  mm bor op i ovenlysvinduet, og de medleverede skruer sættes i **4**. Isolering anbringes **5**.

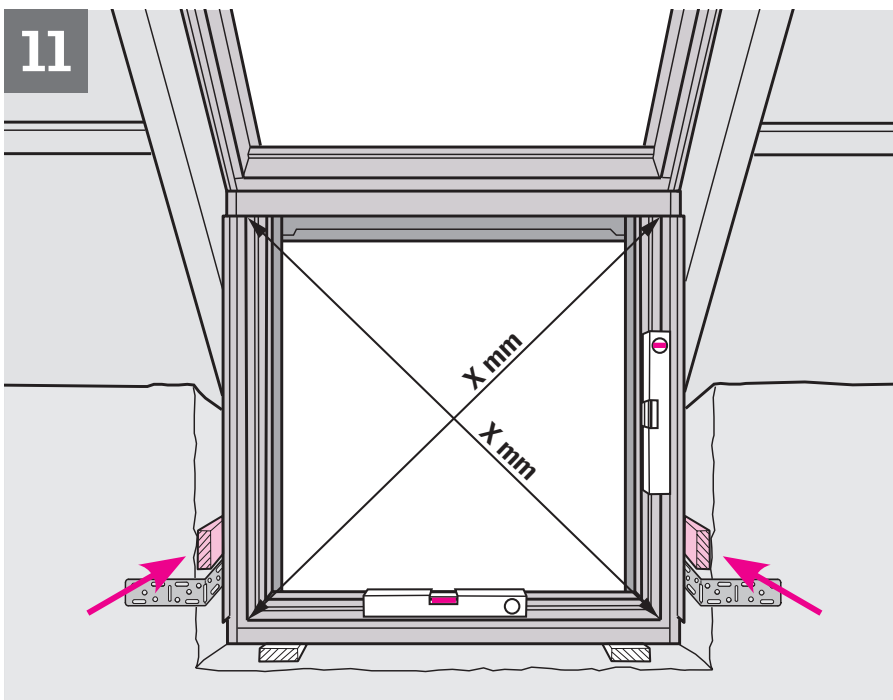
**NEDERLANDS:** Plaats het kozijn in verticale positie **1** en ondersteun het met wiggen **2**. Let erop dat de sponningen van beide kozijnen gelijk zijn **3**. Schroef de beide kozijnen aan elkaar vast via de voorgeboorde gaten in de bovenste sponning van het gevelement. Boor de schroefgaten van het dakraam voor met een  $\varnothing 3$  mm houtboor **4**. Waterkerend en dampremmend materiaal aanbrengen **5**.

**ITALIANO:** Mettere il telaio in posizione verticale **1** e sostenerlo con i cunei **2**. Assicurarsi che i fianchi del telaio della finestra per tetti e l'elemento verticale siano sullo stesso piano **3**. Praticare un foro di  $\varnothing 3$  mm nella finestra e fissare le viti **4**. Applicare il materiale isolante **5**.

**ESPAÑOL:** Coloque el marco, compruebe que está vertical **1** y fíjelo con cuñas **2**. Asegúrese de que las ranuras de los marcos están alineadas **3**. Haga un taladro de  $\varnothing 3$  mm en el marco de la ventana de tejado y atornille ambos **4**. Coloque el aislante **5**.



11



**ENGLISH:** Insert wedges at sides. Ensure that frame is vertical and horizontal. Check diagonal measurements.

**DEUTSCH:** Keile seitlich oben und unten zwischen Blendrahmen und Mauer einbringen. Darauf achten, dass der Blendrahmen senkrecht und waagrecht ausgerichtet ist. Diagonalmäße kontrollieren.

**FRANÇAIS :** Caler la fenêtre latéralement. Vérifier l'horizontalité et la verticalité des traverses et montants. Vérifier que les diagonales sont égales.

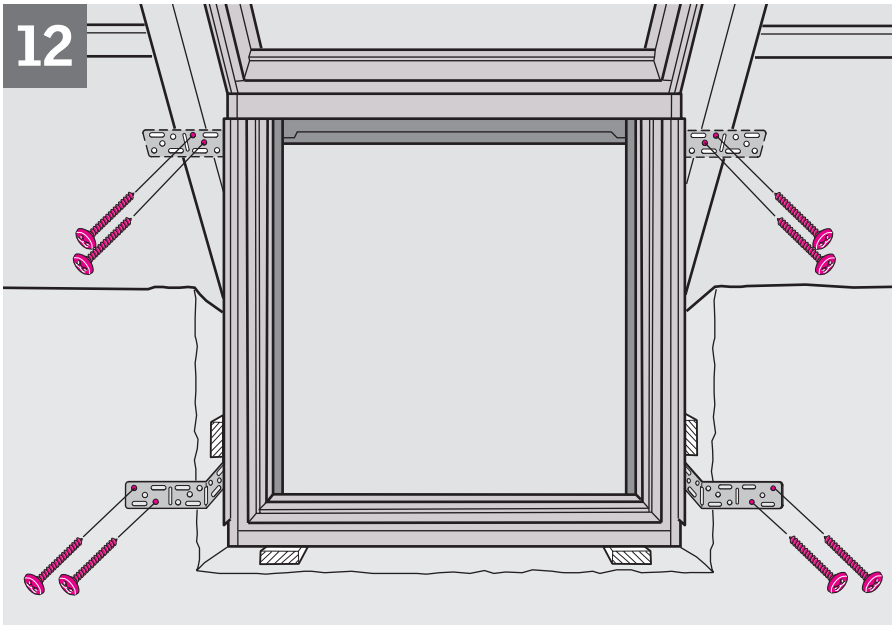
**DANSK:** Kiler anbringes i siderne. Kontrollér, at karmen er lodret og vandret. Kontrollér diagonalmål.

**NEDERLANDS:** Bevestig wiggen aan de zij-kanten. Let erop dat het kozijn horizontaal en verticaal is. Controleer de diagonale afmetingen.

**ITALIANO:** Fissare i cunei ai lati. Assicurarsi che il telaio sia in squadra e in bolla. Controllare le misure diagonali.

**ESPAÑOL:** Coloque las cuñas laterales. Asegúrese de que el marco está a escuadra y nivelado. Compruebe las diagonales.

12



**ENGLISH:** Pre-drill holes and fix with screws supplied.

**A:** Fixing to timber frame wall.

**B:** Fixing to brick/concrete wall.

**C:** Fixing to rafter.

**D:** Fixing to window reveals: Fit blocks behind the fixing brackets.

**DEUTSCH:** Löcher vorbohren und die mitgelieferten Schrauben befestigen.

**A:** Befestigung an Untergrund aus Holz.

**B:** Befestigung an Untergrund aus Ziegel/Beton.

**C:** Befestigung an Sparren.

**D:** Befestigung in der Wandöffnung: Holzklötzchen o.ä. hinter den Montagewinkel montieren.

**FRANÇAIS:** Prépercer les trous et assurer la fixation avec les vis fournies.

**A:** Fixation sur parement bois.

**B:** Fixation sur parement brique/béton.

**C:** Fixation sur chevrons/fermettes.

**D:** Fixation en tableau: mettre une cale bois sous les pattes.

**DANSK:** Huller forbores og de medleverede skruer monteres.

**A:** Fastgørelse på indervæg af træ.

**B:** Fastgørelse på indervæg af mursten/beton.

**C:** Fastgørelse på spær.

**D:** Fastgørelse i murhul: Klods monteres bag monteringsvinkel.

**NEDERLANDS:** Boor de gaten voor en bevestig met de meegeleverde schroeven.

**A:** Bevestiging op een houten binnenafwerking.

**B:** Bevestiging op een betonnen/stenen binnenafwerking.

**C:** Bevestiging op de gordingen.

**D:** Bevestiging in een gat in de gevel: Plaats houten blokken achter de bevestigingsbeugels.

**ITALIANO:** Praticare i fori e collocare le viti fornite.

**A:** Fissaggio su muri con struttura in legno.

**B:** Fissaggio su muro in mattoni/calcestruzzo.

**C:** Fissaggio su travi in legno.

**D:** Fissaggio laterale: inserire degli spessori dietro le staffe.

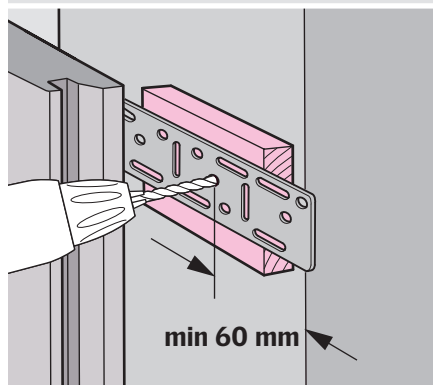
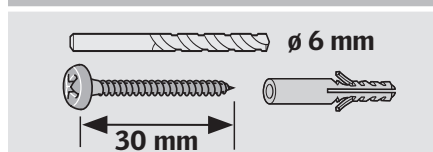
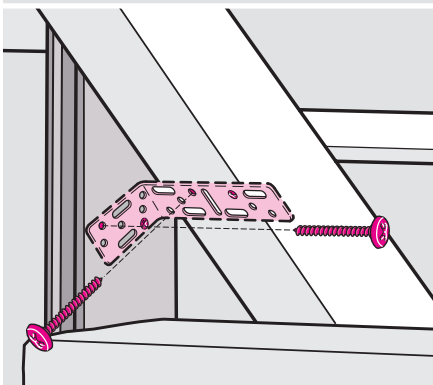
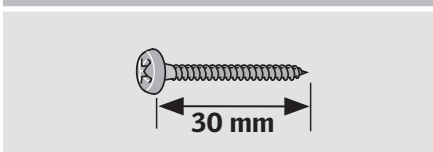
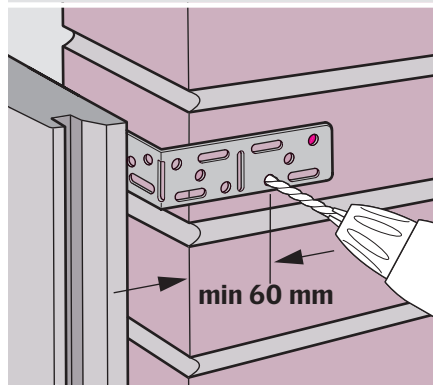
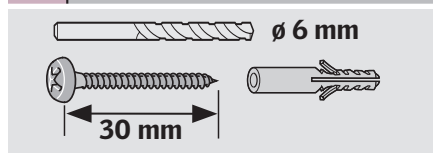
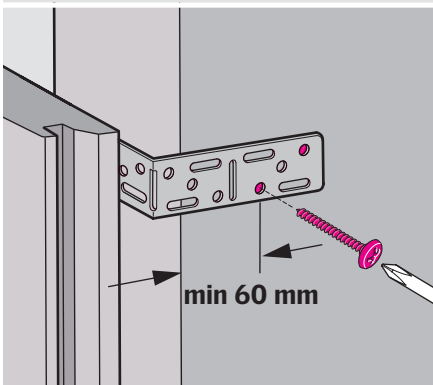
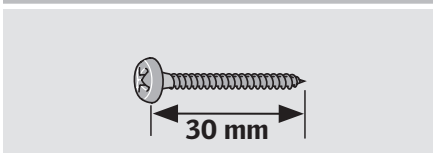
**ESPAÑOL:** Haga los taladros y coloque los tornillos suministrados.

**A:** Fijación en revestimiento de madera.

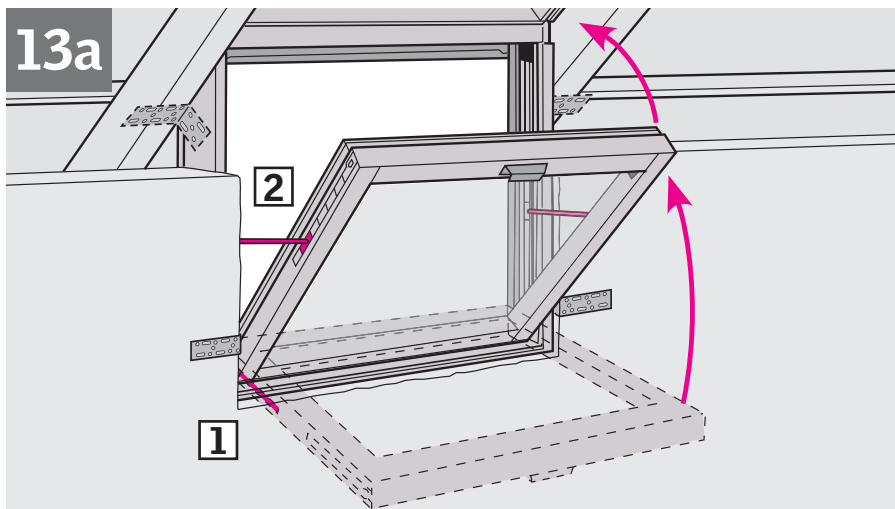
**B:** Fijación en tabique/muro de hormigón.

**C:** Fijación a estructura de madera.

**D:** Fijación en el propio hueco: Coloque suplementos detrás de los soportes.



# VFE



**ENGLISH:** Replace sash. Reconnect hinges **1**. Relocate compound-action arms **2**.

**DEUTSCH:** Flügel montieren. Beschläge einhängen und befestigen **1**. Scheren einhängen **2**.

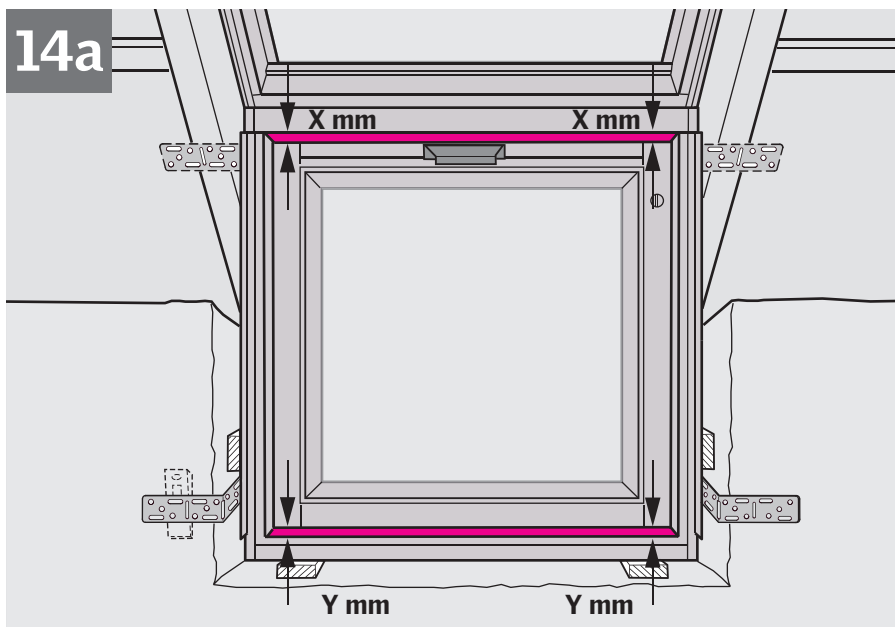
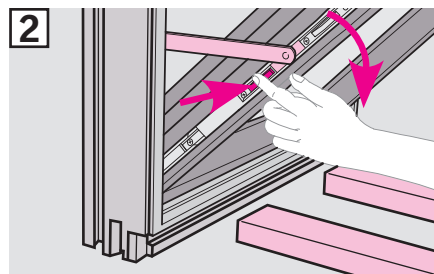
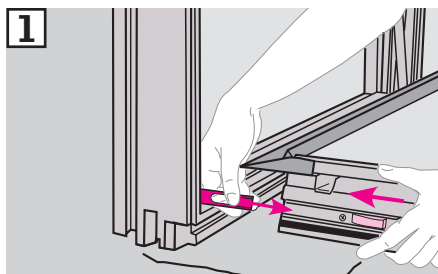
**FRANÇAIS :** Remettre en place l'ouvrant et réengager le pivot dans sa glissière **1**. Replacer les compas d'ouverture **2**.

**DANSK:** Rammen sættes i. Koblingsled samles **1**. Udstillerarme monteres **2**.

**NEDERLANDS:** Herplaats het draaiend gedeelte. Schuif de scharnieren **1** en de zijgeleiders in elkaar **2**.

**ITALIANO:** Rimettere il battente. Ricollegare le cerniere **1**. Riagganciare i braccetti **2**.

**ESPAÑOL:** Vuelva a colocar la hoja. Coloque los pasadores de las bisagras **1**. Enganche los compases de apertura **2**.



**ENGLISH:** Make sure at top and bottom that gap between frame and sash is even on left and right sides. The sash may be raised or lowered in relation to the frame as shown.

**DEUTSCH:** Sowohl oben als auch unten auf parallelen Fugenverlauf zwischen Blendrahmen und Flügel achten. Der Flügel kann wie dargestellt gehoben oder gesenkt werden.

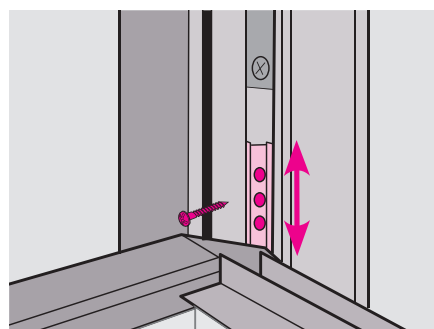
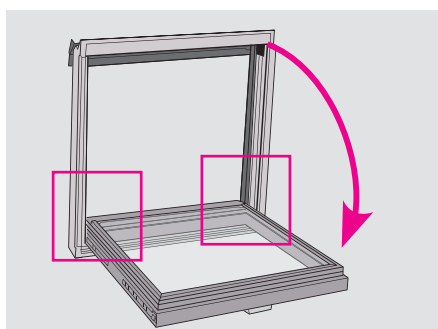
**FRANÇAIS :** Vérifier que l'espace entre cadre fixe et ouvrant est bien constant sur toute sa largeur, et ceci en partie haute (X) et en partie basse (Y). L'ouvrant peut être abaissé ou remonté par rapport au cadre fixe comme indiqué.

**DANSK:** Kontrollér både foroven og forneden, at der er samme afstand mellem karm og ramme i venstre og højre side. Rammen kan hæves eller sænkes i forhold til karmen som vist.

**NEDERLANDS:** Zorg ervoor dat de opening tussen het draaiend gedeelte en het kozijn, zowel boven als onder, van links naar rechts evenwijdig is. Het draaiend gedeelte mag omhoog of omlaag bewogen worden ten opzichte van het kozijn, zie tekening.

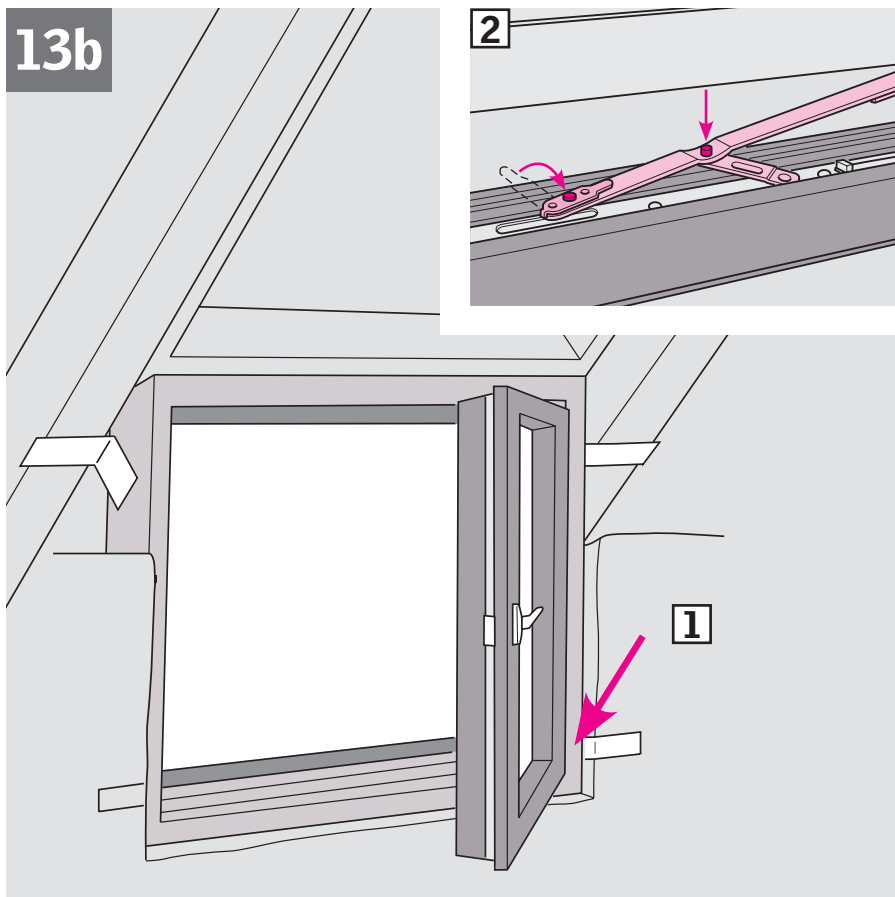
**ITALIANO:** Assicurarsi che, sia nella parte alta che in quella bassa, lo spazio fra il telaio e il battente sia uniforme su entrambi i lati. Il battente può essere alzato o abbassato in rapporto al telaio, come illustrato.

**ESPAÑOL:** Asegúrese de que, tanto en la parte superior como en la inferior, la holgura entre hoja y marco es en el lado derecho igual que en el izquierdo. Suba o baje la hoja con respecto al marco como se indica.



# VFA/VFB

13b



**ENGLISH: Replacement of sash:** Position sash in frame ensuring that steering pin is positioned in frame fitting **1**. Attach and lock fitting arm **2**. Close sash **3**, **4**.

**DEUTSCH: Einhängen des Flügels:** Flügel einsetzen und darauf achten, dass der Steuerzapfen im Blendrahmenbeschlag richtig eingesetzt ist **1**. Beschlagarm aufsetzen und verriegeln **2**. Flügel schließen **3**, **4**.

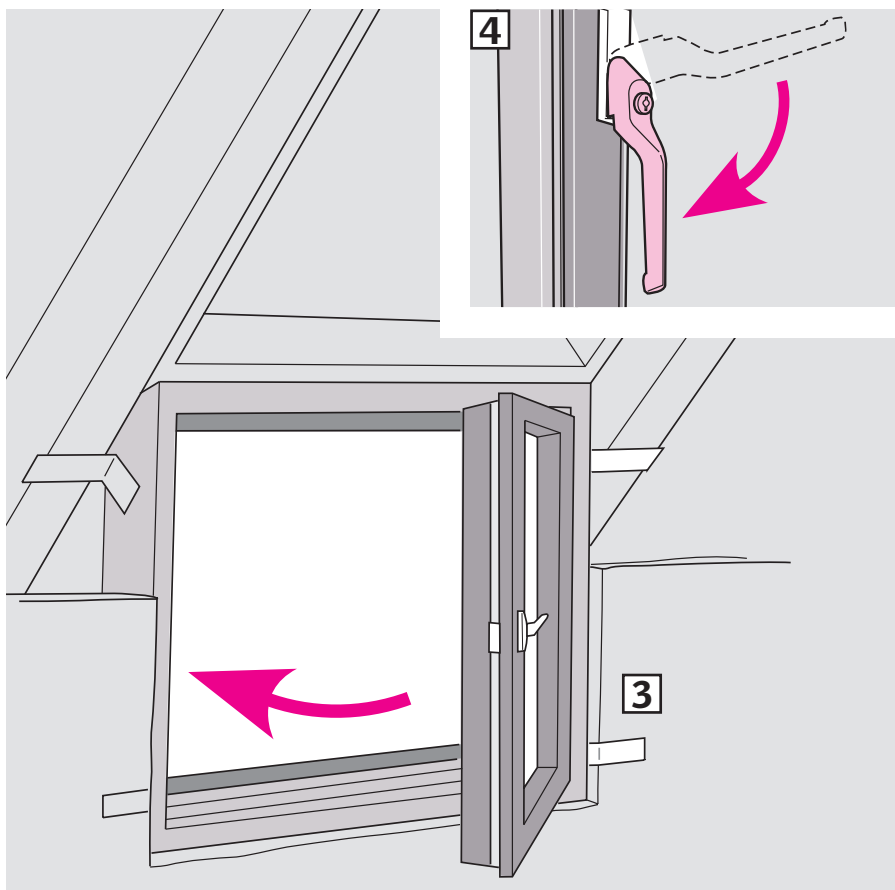
**FRANÇAIS: Remise en place de l'ouvrant:** Mettre en place l'ouvrant en vérifiant que l'ergot est bien dans le logement du cadre fixe **1**. Remettre en place le bras de fixation et le bloquer **2**. Fermer l'ouvrant **3**, **4**.

**DANSK: Isætning af rammen:** Rammen anbringes i karmen, så styretappen er på plads i karmbeslaget **1**. Beslagarmen sættes på og låses fast **2**. Rammen lukkes **3**, **4**.

**NEDERLANDS: Herplaatsen van het draaiend gedeelte:** Plaats het draaiend gedeelte in het kozijn, zodanig dat de stuurpen op het scharnierbeslag geplaatst is **1**. Monteer en vergrendel de bevestigingsarm **2**. Sluit het draaiend gedeelte **3**, **4**.

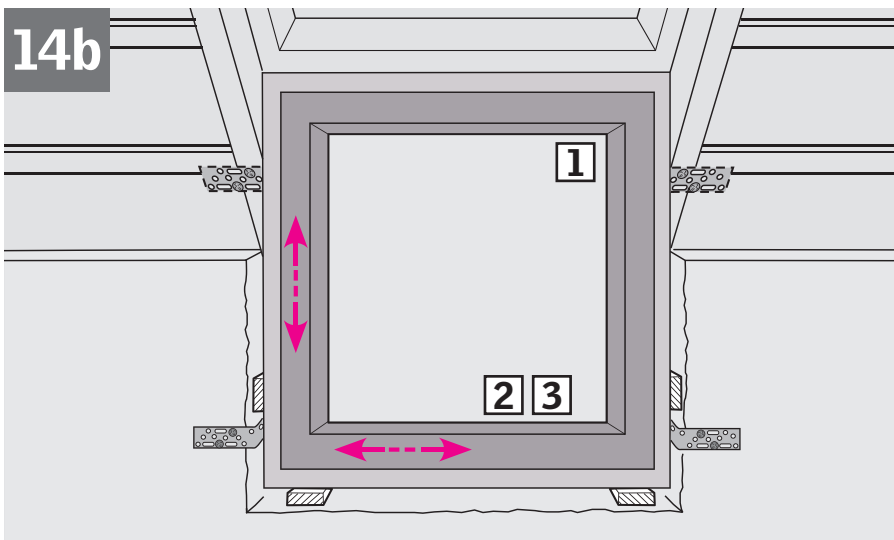
**ITALIANO: Reinserimento del battente:** Reinserire il battente nel telaio, assicurandosi che il cardine del battente agganci la ferramenta del telaio **1**. Inserire il braccetto di fissaggio nella sua sede e bloccarlo **2**. Chiudere il battente **3**, **4**.

**ESPAÑOL: Colocación de la hoja:** Coloque la hoja asegurándose de que los herrajes de hoja y marco se ajustan **1**. Coloque y acople el brazo de fijación **2**. Cierre la hoja **3**, **4**.



# VFA/VFB

14b



**ENGLISH:** Sash can be adjusted at sides **1**, **2** and at top/bottom **3**.

**DEUTSCH:** Der Flügel kann an den Seiten **1**, **2** und oben/unten justiert werden **3**.

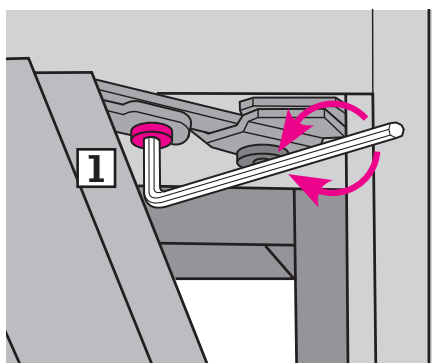
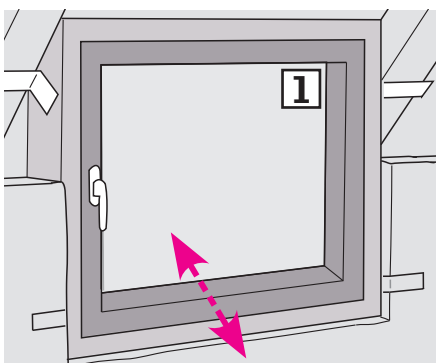
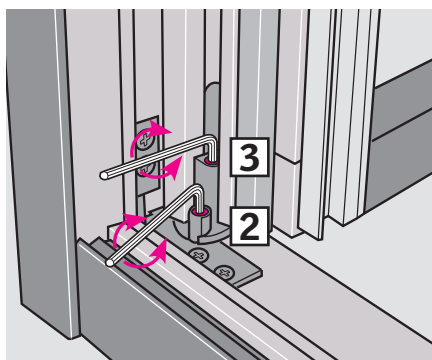
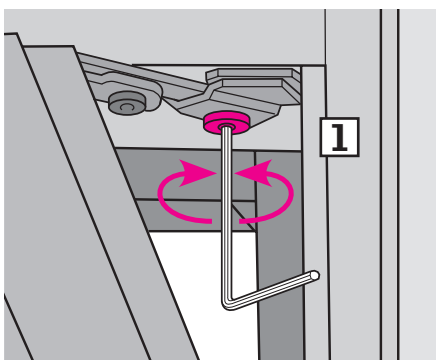
**FRANÇAIS:** La position de l'ouvrant peut être ajustée latéralement **1**, **2** et en hauteur **3**.

**DANSK:** Rammen kan justeres sideværts **1**, **2** og i højden **3**.

**NEDERLANDS:** Het draaiend gedeelte kan worden ingesteld aan de zijkanten **1**, **2** en aan de boven- en onderzijde **3**.

**ITALIANO:** Il battente può essere regolato ai lati **1**, **2** e sulle parti superiore ed inferiore **3**.

**ESPAÑOL:** La hoja puede ajustarse horizontalmente **1**, **2** y verticalmente **3**.



**ENGLISH:** The sash can be adjusted to ensure correct gasket pressure **1**, **2**.

**DEUTSCH:** Der Flügel kann zur Sicherung des richtigen Dichtungsdrucks justiert werden **1**, **2**.

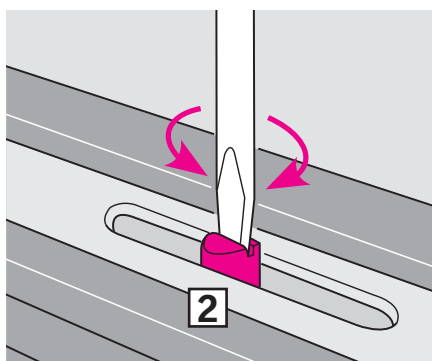
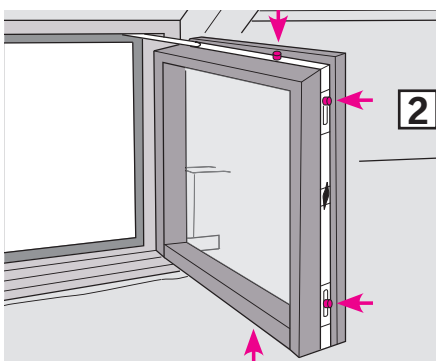
**FRANÇAIS:** L'ouvrant peut être ajusté pour optimiser la compression des joints **1**, **2**.

**DANSK:** Rammen kan justeres for at sikre korrekt pakningstryk **1**, **2**.

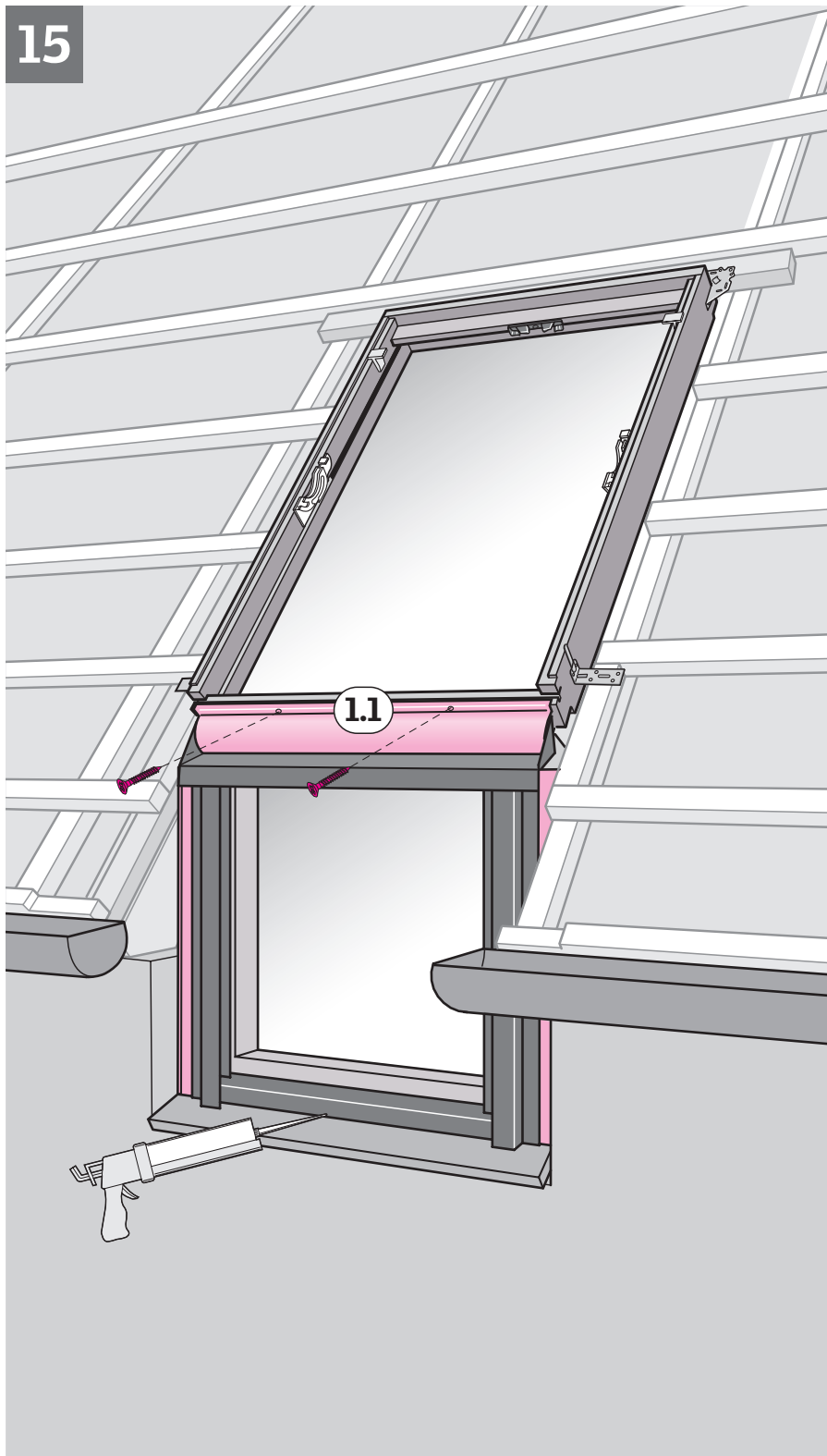
**NEDERLANDS:** Het draaiend gedeelte kan worden afgesteld om een correcte aansluiting te verkrijgen **1**, **2**.

**ITALIANO:** Il battente può essere regolato per garantire una corretta pressione della guarnizione **1**, **2**.

**ESPAÑOL:** La hoja puede ajustarse para garantizar una presión adecuada sobre las juntas **1**, **2**.



15



**ENGLISH:** Position cover (1.1) and fix with screws. Pull out side covers against the wall as shown (1). Connection to underfelt should be carried out as shown in instructions enclosed with roof window. Seal the joint between bottom frame and outer sill with joint sealing (2).

**DEUTSCH:** Abdeckblech (1.1) anbringen und festschrauben. Die abgebildeten seitlichen Abdeckbleche bis an die Mauer heranführen (1). Den Anschluss an das Unterdach wie in der dem Dachfenster beigelegten Anleitung abgebildet herstellen. Den Übergang zwischen Blendramen-Unterteil und Fensterbank mit Fugendichtmasse abdichten (2).

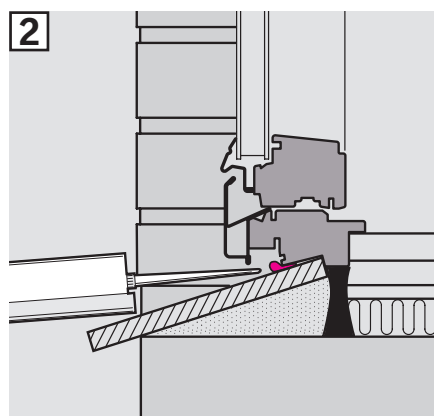
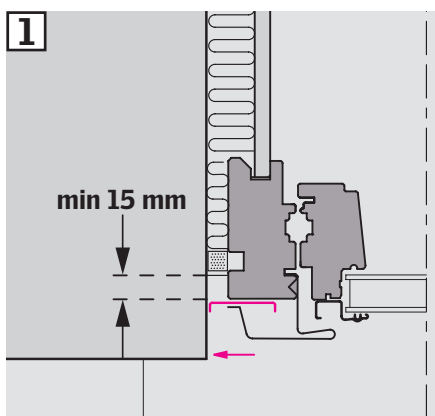
**FRANÇAIS:** Mettre en place le profilé de jonction (1.1). Ajuster le positionnement des profilés latéraux en les écartant contre les tableaux (1). Visser alors le profilé de jonction (1.1). La liaison avec le film/feutre de sous-toiture doit être réalisée suivant les indications de la notice de la fenêtre de toit. Calfeutrer entre le bas du cadre fixe et l'appui de baie avec un joint (2).

**DANSK:** Beklædningsdel (1.1) placeres og fastgøres med skruer. Viste sidebeklædningsdele trækkes ud til muren (1). Tilslutning til undertag udføres som vist i vejledningen vedlagt ovenlysvinduet. Samlingen mellem underkarm og sølbænk tættes med fugemasse (2).

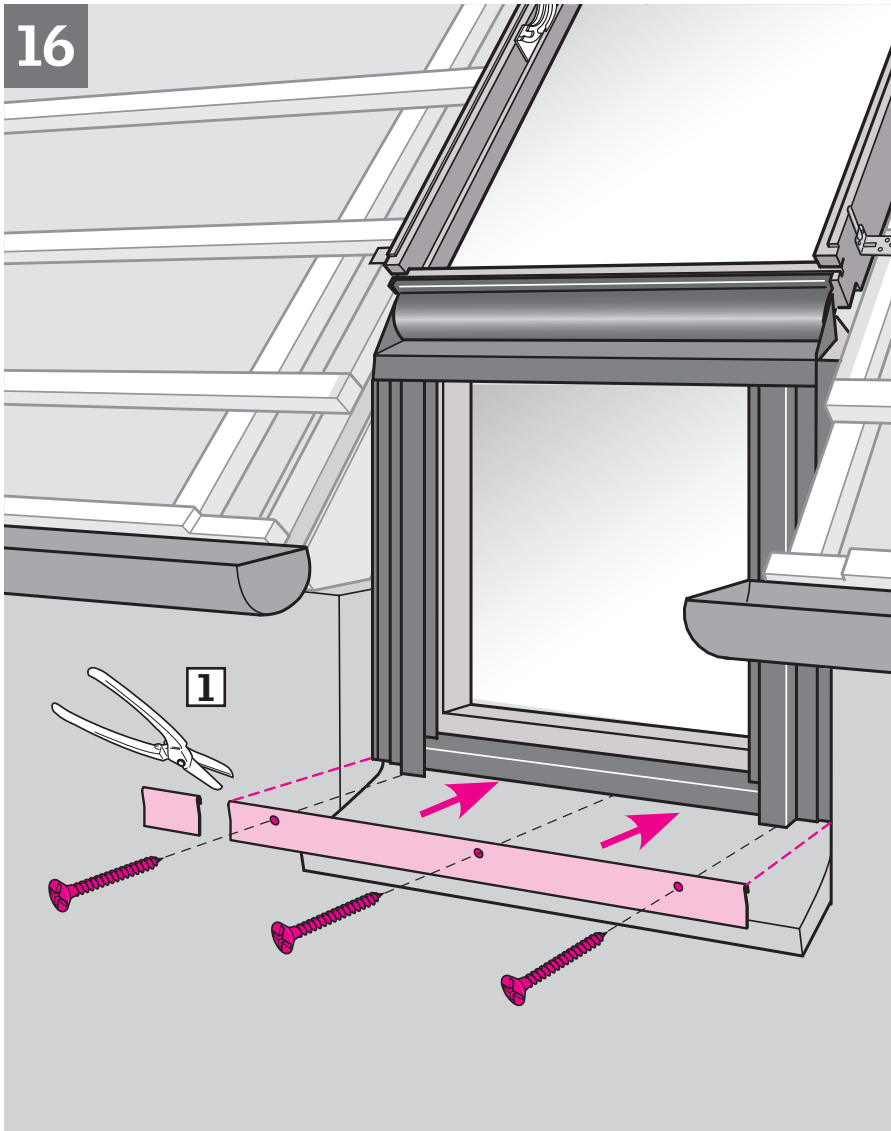
**NEDERLANDS:** Plaats afdeklijst (1.1). Sluit door middel van de zijlijsten de opening tussen kozijn en muur af en bevestig deze met de meegeleverde schroeven. Stel de afdeklijsten tegen de muur (1). Bevestiging met onderdakfolie moet worden uitgevoerd zoals omschreven in de inbouw-instructie van het dakraam. Dicht de verbinding tussen het kozijn van het onderste element en de onderdorpel af met vochtwerende afdichtingskit (2).

**ITALIANO:** Installare il rivestimento (1.1) e fissarlo con le viti. Posizionare i rivestimenti laterali illustrati contro la parete (1). Il collegamento con la guaina deve essere fatto seguendo le istruzioni contenute nell'imballo della finestra per tetti. Sigillare la linea di congiunzione tra la parte inferiore del telaio ed il davanzale esterno con il sigillante (2).

**ESPAÑOL:** Coloque el perfil de recubrimiento del marco (1.1) y apriete los tornillos después de haber ajustado los laterales contra el muro (1). Si se instala una lámina asfáltica o similar, debe colocarse como se indica en las instrucciones de la ventana de tejado. La unión de la parte inferior del marco con el vierteaguas debe quedar sellada (2).



16



**ENGLISH:** If the vertical window element is supplied with additional bottom frame cover, cut this cover to length **1** and fit it **2**.

**DEUTSCH:** Falls das Zusatzelement Wand mit einem zusätzlichen Blendrahmen-Abdeckblech geliefert wird, dieses Abdeckblech kürzen **1** und montieren **2**.

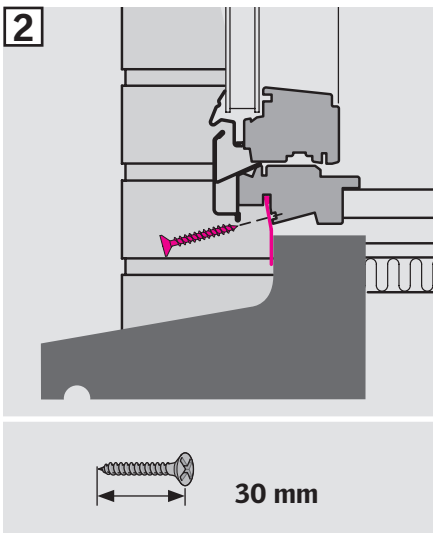
**FRANÇAIS :** Si la fenêtre verticale est livrée avec un profilé complémentaire de traverse basse de cadre fixe, couper ce profilé à longueur **1** et le fixer **2**.

**DANSK:** Hvis facadelyselementet leveres med ekstra underkarmbeklædning, afkortes denne beklædningsdel **1** og monteres **2**.

**NEDERLANDS:** Indien het gevelement met een horizontale (onder)afdeklijst is geleverd, pas dan de lengte hiervan aan **1** en monteer deze **2**.

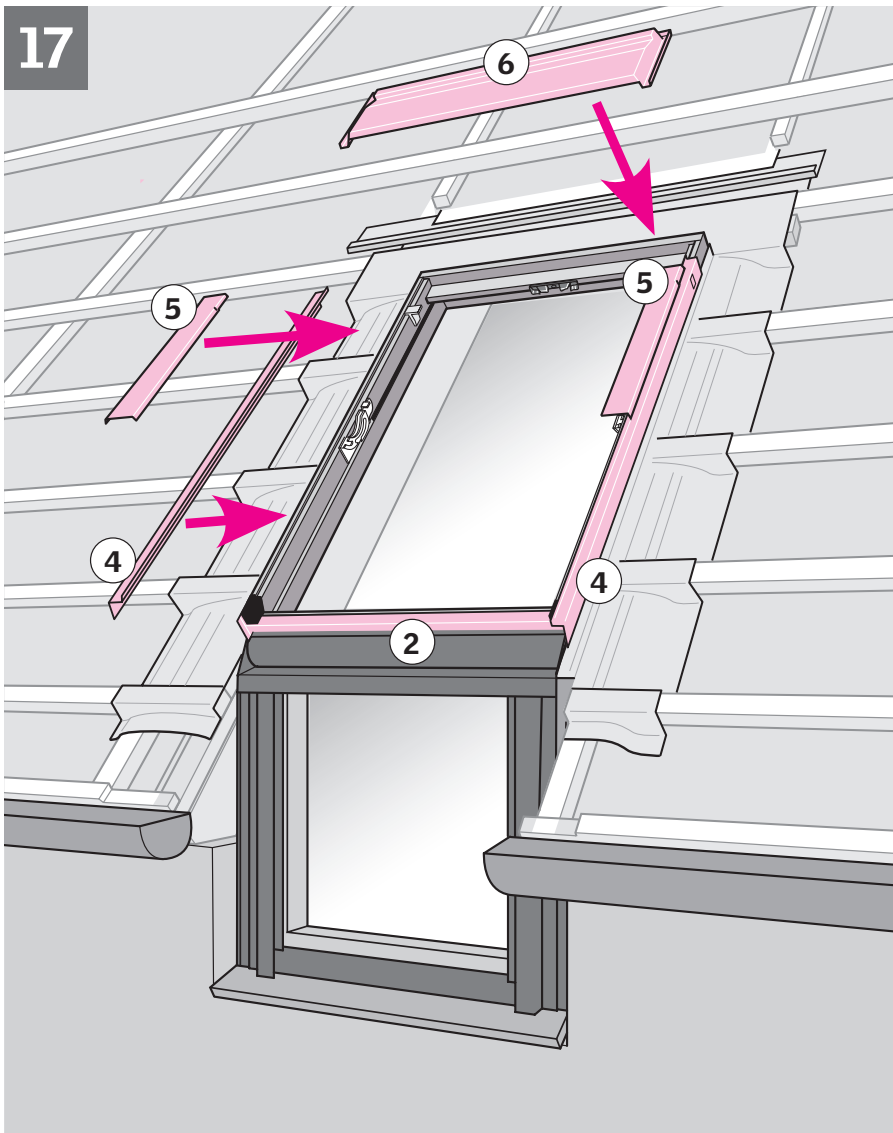
**ITALIANO:** Qualora l'elemento verticale sia fornito con il rivestimento inferiore del telaio, tagliare questo rivestimento a misura **1** e fissarlo **2**.

**ESPAÑOL:** Si la ventana vertical incluye un perfil adicional, córtelo a medida **1** y fijelo **2**.





17



**ENGLISH:** If flashing is not to be installed immediately, fit the covers supplied with the window.

Replace sash, if removed earlier, see ill. 18. The push button is automatically released, when the window is closed.

**DEUTSCH:** Falls der Eindeckrahmen nicht sofort montiert wird, sind die mitgelieferten Abdeckbleche anzubringen.

Flügel wieder einhängen, siehe Abb. 18. Der Druckknopf am Pivotscharnier rastet beim Schließen des Flügels automatisch aus.

**FRANÇAIS :** Si le raccordement d'étanchéité n'est pas immédiatement installé, monter les profilés de recouvrement fournis avec la fenêtre.

Remettre en place l'ouvrant (si retiré), voir schéma 18. Le bouton-poussoir du pivot se réenclanche automatiquement lorsque l'on ferme la fenêtre.

**DANSK:** Såfremt inddækning ikke monteres med det samme, skrues de medleverede beklædningsdele på.

Rammen sættes i, se ill. 18. Trykknappen udløses automatisk, når vinduet lukkes.

**NEDERLANDS:** Als het gootstuk niet direct met de inbouw aangebracht wordt, breng dan de aluminium afdeklijsten die bij het dakraam horen weer aan.

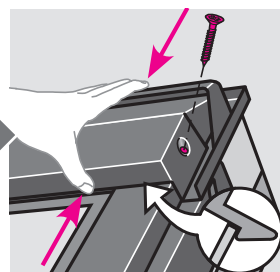
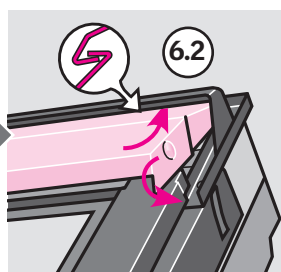
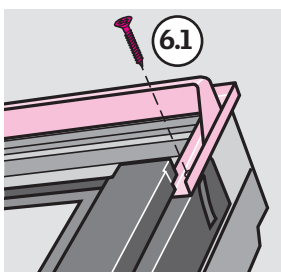
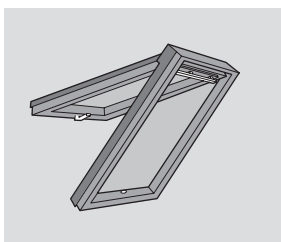
Herplaats het draaiend gedeelte, zie fig. 18. De drukknop gaat automatisch los als u het dakraam sluit.

**ITALIANO:** Se il raccordo non viene installato immediatamente, montare i rivestimenti forniti.

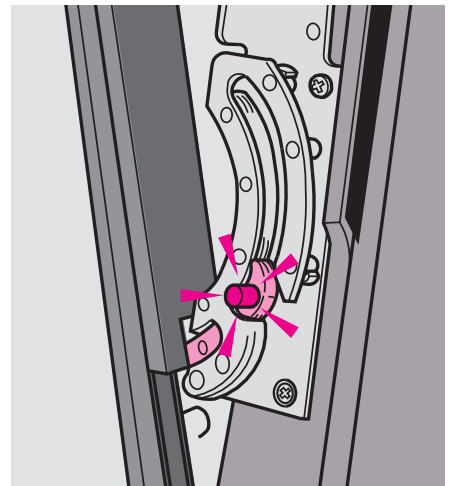
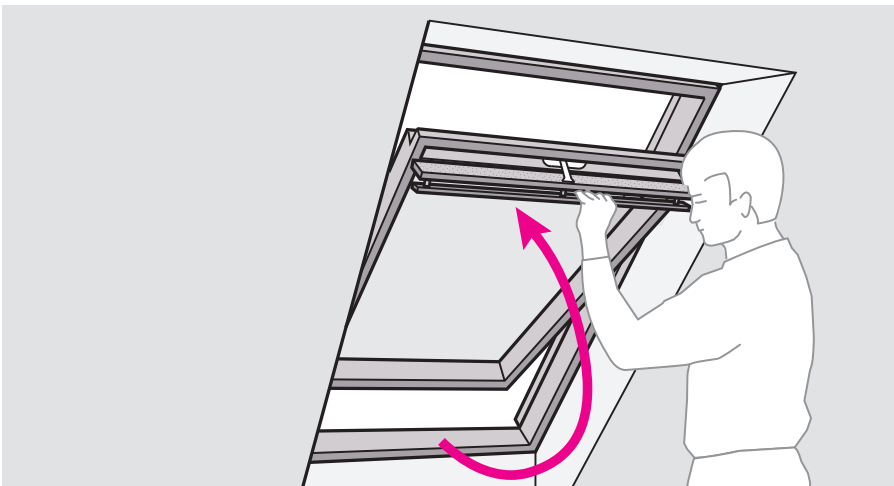
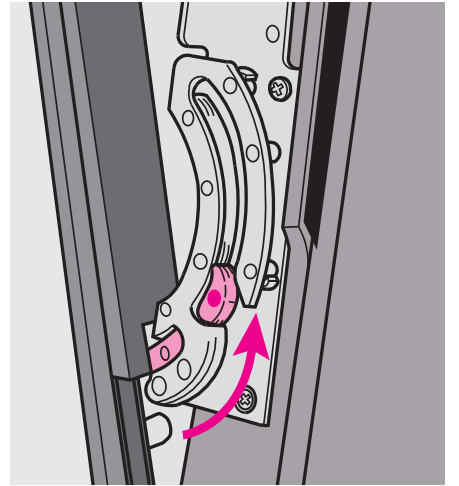
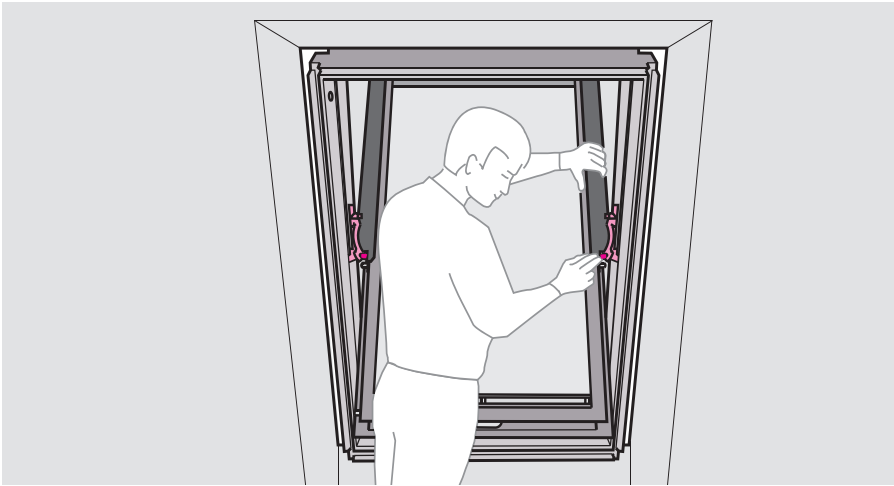
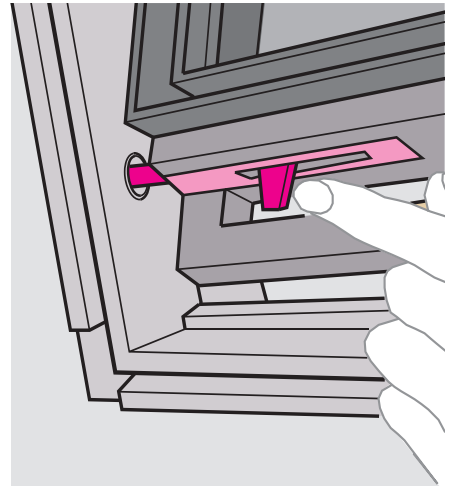
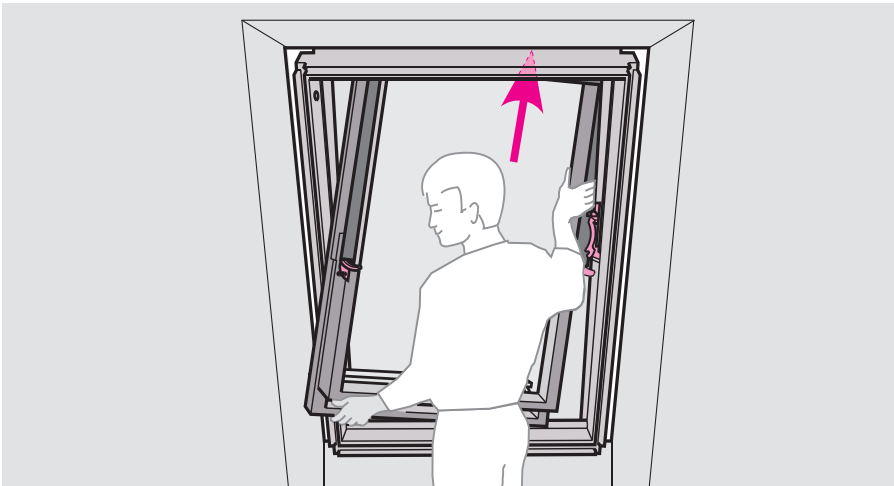
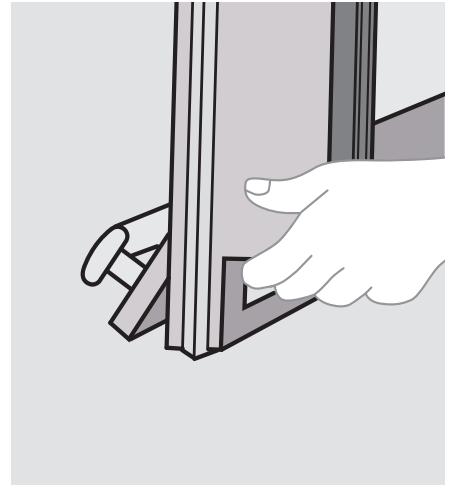
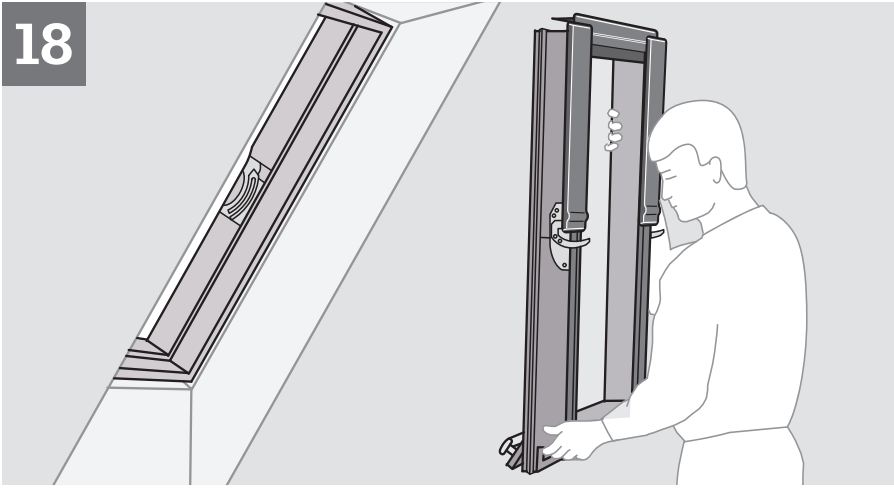
Rimettere il battente, vedere fig. 18. Il bottone scatta automaticamente quando la finestra si sta chiudendo.

**ESPAÑOL:** Si se va a aplazar la instalación del cerco de estanqueidad, coloque los perfiles de la ventana.

Coloque de nuevo la hoja, vea fig. 18. El botón de desmontaje vuelve automáticamente a su posición de bloqueo al cerrar la ventana.



18





<b>AR:</b> VELUX Argentina S.A. 3488 639944 / 45 / 46	<b>EE:</b> VELUX Eesti OÜ 621 7790	<b>NZ:</b> VELUX New Zealand Ltd. 0800 650 445
<b>AT:</b> VELUX Österreich GmbH 02245/32 3 50	<b>ES:</b> VELUX Spain, S.A. 91 509 71 00	<b>PL:</b> VELUX Polska Sp. z o.o. (022) 33 77 000 / 33 77 070
<b>AU:</b> VELUX Australia Pty. Ltd. 1300 859 856	<b>FI:</b> VELUX Suomi Oy 0207 290 800	<b>PT:</b> VELUX Portugal, Lda 21 880 00 60
<b>BA:</b> VELUX Bosna i Hercegovina d.o.o. 033/626 493, 626 494	<b>FR:</b> VELUX France 0821 02 15 15 0,119€ TTC/min	<b>RO:</b> VELUX România S.R.L. 0-8008-83589
<b>BE:</b> VELUX Belgium (010) 42.09.09	<b>GB:</b> VELUX Company Ltd. 01592 778 225	<b>RS:</b> VELUX Srbija d.o.o. 011 20 57 500
<b>BG:</b> VELUX Bulgaria EOOD 02/955 95 26	<b>HR:</b> VELUX Hrvatska d.o.o. 01/5555 444	<b>RU:</b> ZAO VELUX (495) 737 75 20
<b>BY:</b> VELUX Roof Windows FE (017) 217 7385	<b>HU:</b> VELUX Magyarország Kft. (06/1) 436-0601	<b>SE:</b> VELUX Svenska AB 042/20 83 80
<b>CA:</b> VELUX Canada Inc. 1 800 88-VELUX (888-3589)	<b>IE:</b> VELUX Company Ltd. 01 848 8775	<b>SI:</b> VELUX Slovenija d.o.o. 01 724 68 68
<b>CH:</b> VELUX Schweiz AG 0848 945 549	<b>IT:</b> VELUX Italia s.p.a. 045/6173666	<b>SK:</b> VELUX Slovensko, s.r.o. (02) 33 000 555
<b>CL:</b> VELUX Chile Limitada 2 953 6789	<b>JP:</b> VELUX-Japan Ltd. 0570-00-8145	<b>TR:</b> VELUX Çati Pencereleri Ticaret Limited Şirketi 0 216 302 54 10
<b>CN:</b> VELUX (CHINA) CO. LTD. 0316-607 27 27	<b>LT:</b> VELUX Lietuva, UAB (85) 270 91 01	<b>UA:</b> VELUX Ukraina TOV (044) 2916070
<b>CZ:</b> VELUX Česká republika, s.r.o. 531 015 511	<b>LV:</b> VELUX Latvia SIA 67 27 77 33	<b>US:</b> VELUX America Inc. 1-800-88-VELUX
<b>DE:</b> VELUX Deutschland GmbH 0180-333 33 99	<b>NL:</b> VELUX Nederland B.V. 030 - 6 629 629	
<b>DK:</b> VELUX Danmark A/S 45 16 45 16	<b>NO:</b> VELUX Norge AS 22 51 06 00	