

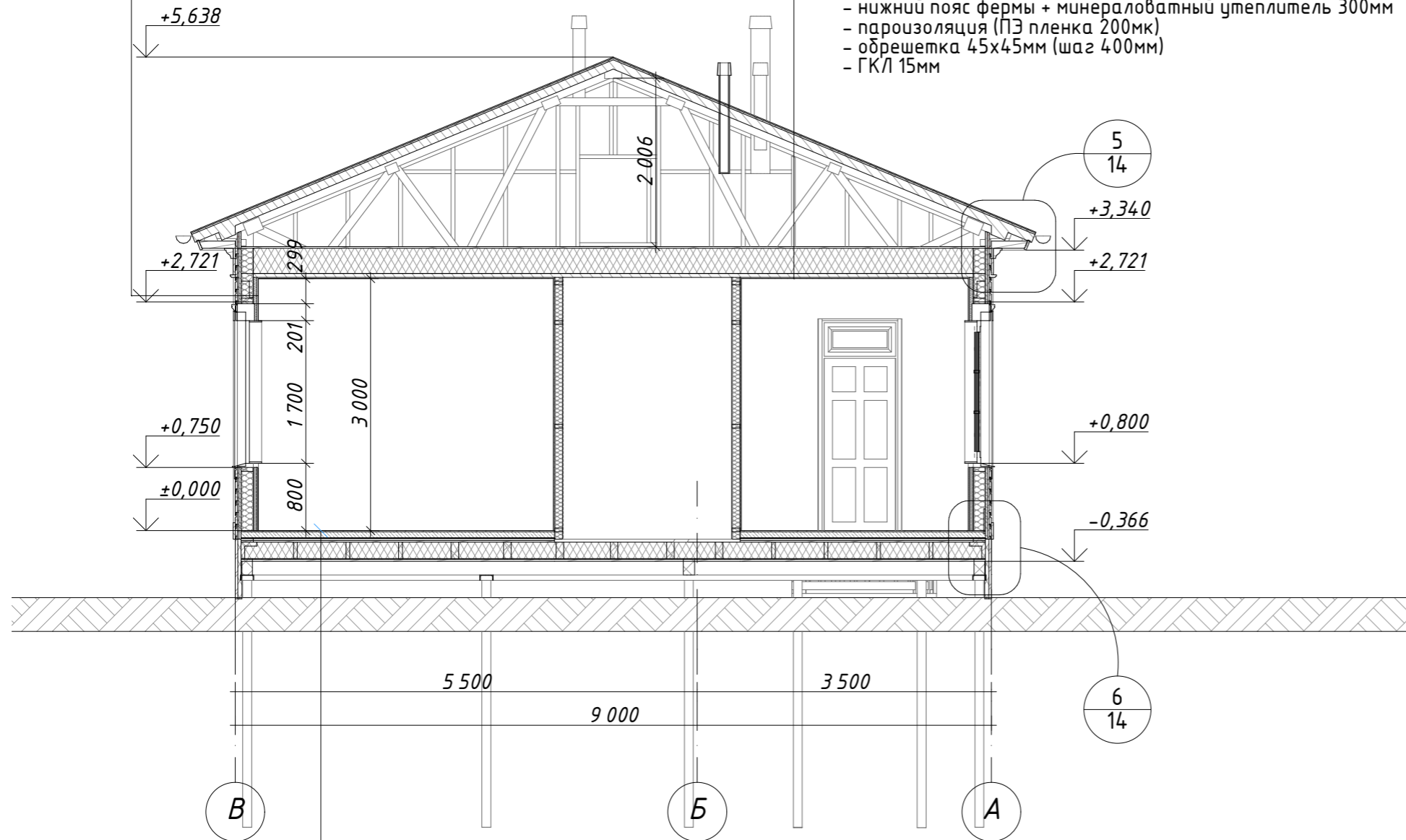
Разрез 2-2

- фасадная доска (профиль UYV, горизонтальная)
- обрешетка 20x45мм (вент.зазор, по стойкам)
- пазогребневые МДВ-плиты 25мм (Бельтермо Тор 25)
- стойка 45x145мм + минераловатный утеплитель
- пароизоляция (ПЭ пленка 200мк)
- контробрешетка 45x45 (шаг 625мм, поперек стоек)
- + минераловатный утеплитель
- ГКЛ 15мм

- стальная кровля "Клик-Фальц"
- подкладочный битуминизированный ковер Технониколь
- OSB 12мм
- обрешетка 20x95мм (шаг 312,5мм под листы OSB)
- контробрешетка 45x45мм (вентиляционный зазор по стропилам)
- подкровельная паропрозрачная гидроизоляция Tyvek Solid
- верхний пояс фермы

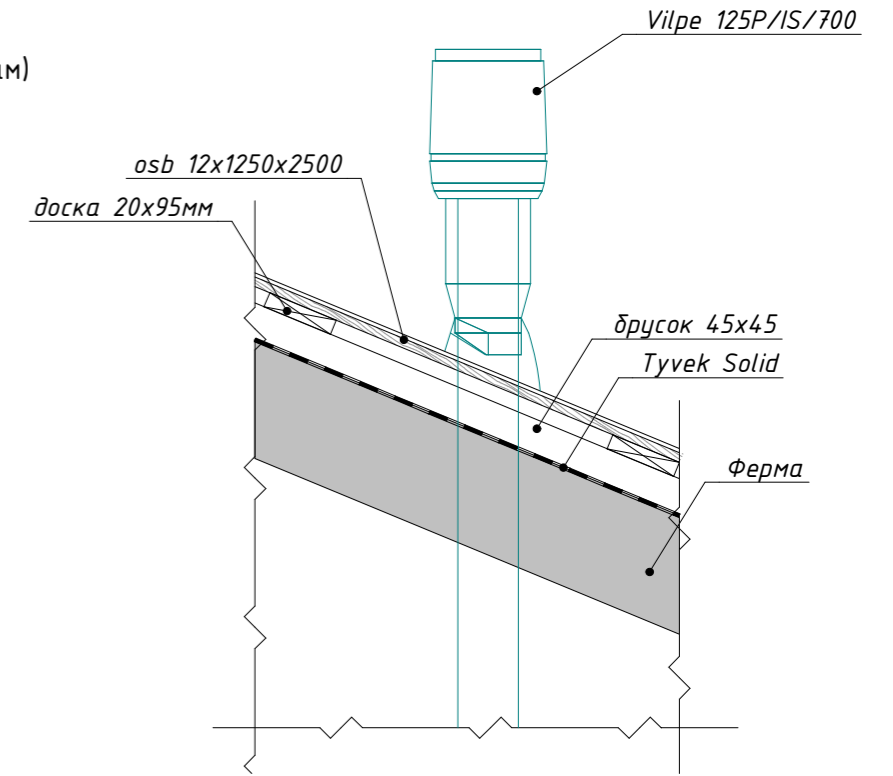
неотапливаемое чердачное пространство

- нижний пояс фермы + минераловатный утеплитель 300мм
- пароизоляция (ПЭ пленка 200мк)
- обрешетка 45x45мм (шаг 400мм)
- ГКЛ 15мм



- паркет из инженерной доски 15мм
- клей
- цементно-песчаная стяжка с трубами теплого пола 70мм
- сетка с размером ячейки 150x150мм
- стенофон 10мм
- плёнка техническая
- цсп 12мм в 2 слоя
- доска 20x95мм (шаг 312,5мм)
- балка 45x195мм
- минераловатный утеплитель
- мдвп 20мм с парополипропиленовой или битумной пропиткой
- поддерживающая доска 20x95мм (шаг 625мм по балкам)

Узел вентиляционного выхода



						ДПК-197 Дом К150 - АР			
						Санкт-Петербург, п.Белоостров, Александровское шоссе, уч. 34 (Северо-западнее пересечения Александровского шоссе и Центральной ул.			
Изм.	Кол.	Лист	№ док.	Подп.	Дата	Индивидуальный жилой дом	Стадия	Лист	Листов
Разработал		Ковалева					Р	10	
Проверил		Кирликов							
Заказчик		Наталенко							
						Разрез 2-2	