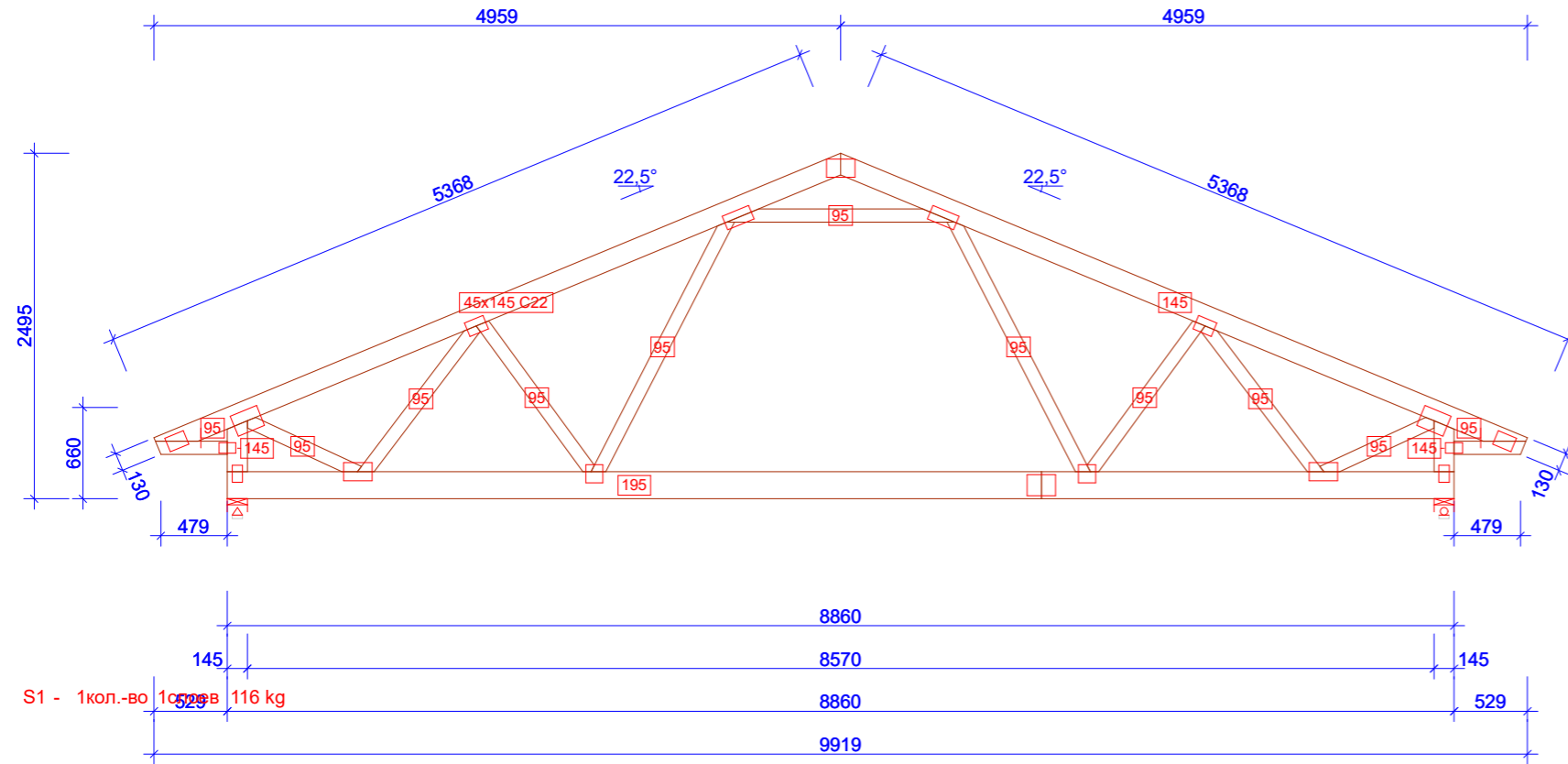
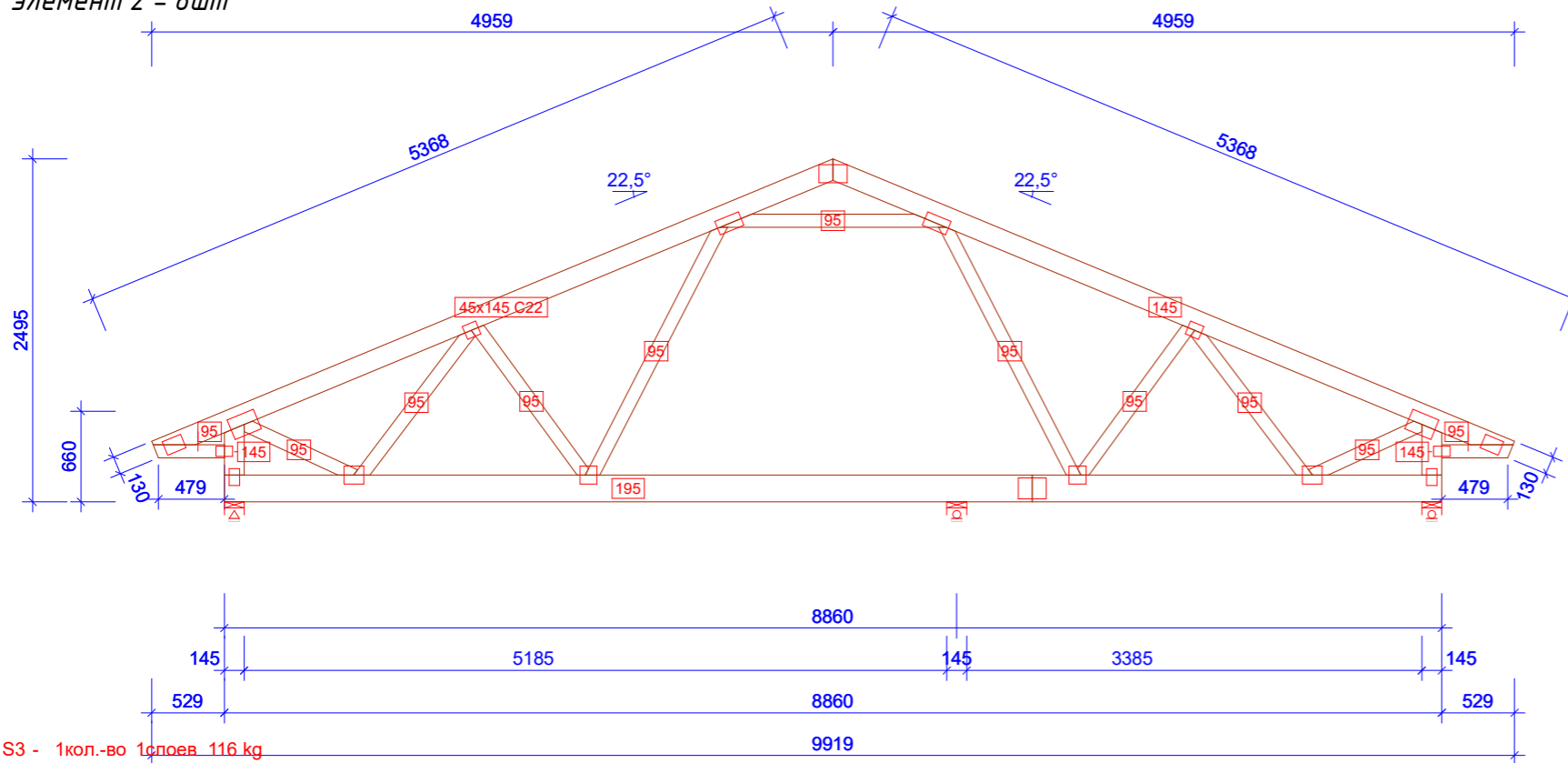


Крыша. Элементы 1,2,3 (заводского изготовления)

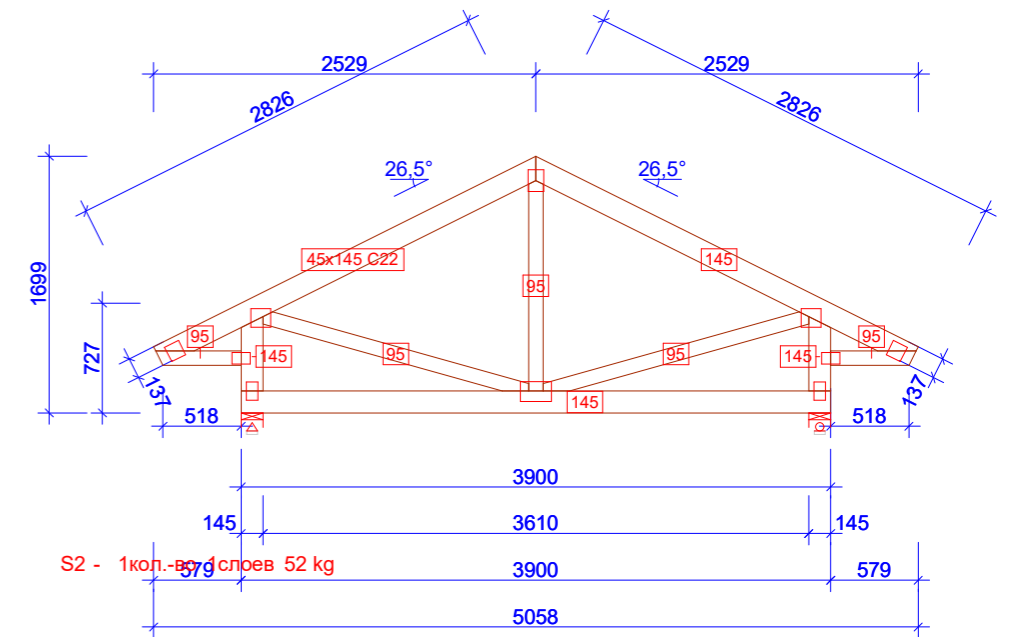
элемент 1 - 10шт
элементы 4 - 2шт (требуется перерасчет производителем)



элемент 2 - 8шт



элемент 3 - 6шт



Примечание:

1. Фермы изготавливаются на производстве;
2. Производителю необходимо сохранить габаритные (указанные) размеры изделий, при этом прочие сечения элементов, их количество и взаимное расположение (например, раскосы ферм) могут отличаться от чертежа (но у ферм 1 и 2 не должно быть средней стойки: треугольник под коньком - пространство для перемещения по чердаку);
3. Фермы 1 опираются на нижележащие конструкции в трех точках (наружные стены и стена по оси Б, фермы 2 и 3 опираются только на наружные стены, промежуточные опоры отсутствуют);
4. Проектом предусмотрен шаг установки ферм - 625мм: при расчете конструкций производитель может увеличить шаг, обеспечив сохранение их несущих характеристик;
5. При шаге установки не более 625мм требуется 26 ферм (см. лист 31); при изменении шага производителем количество изделий подлежит уточнению;
6. За любой дополнительной информацией, необходимой для проектирования и производства конструкций, производитель может обратиться к разработчику настоящего проекта (info@domoproekt.com).

Изм.	Кол.	Лист № док.	Подп.	Дата	Крыша. Элементы 1,2,3 (заводского изготовления)	Лист
						34