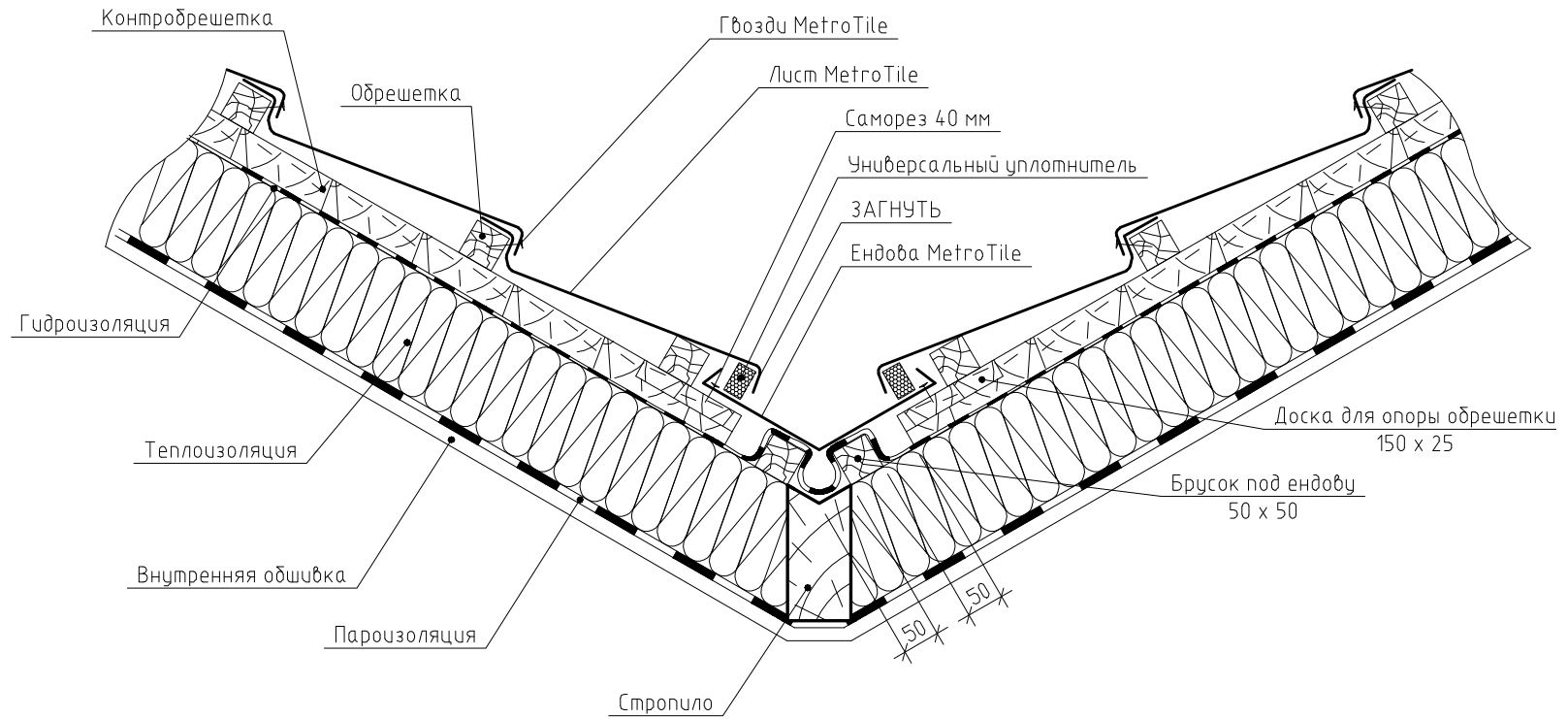


Монтаж композитной черепицы "Metrotile" в ендове ($\alpha > 20^\circ$)



Изм.	Лист	№ докум.	Подп.	Дата	Типовые конструкции узлов и деталей "Metrotile"	Лист	Лист	Листов
						"Metrotile"		