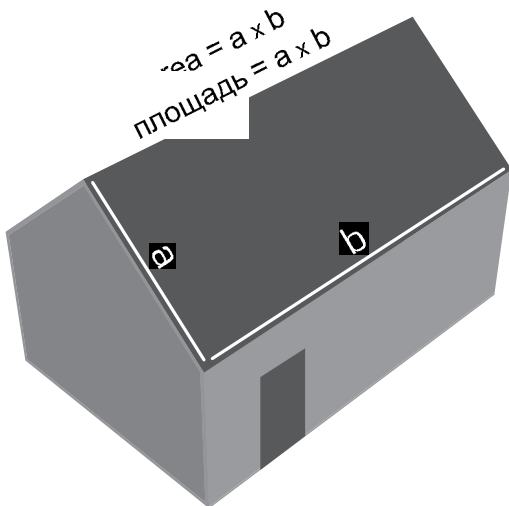


# ASSEMBLY INSTRUCTIONS МОНТАЖ ВОДОСТОЧНЫХ СИСТЕМ

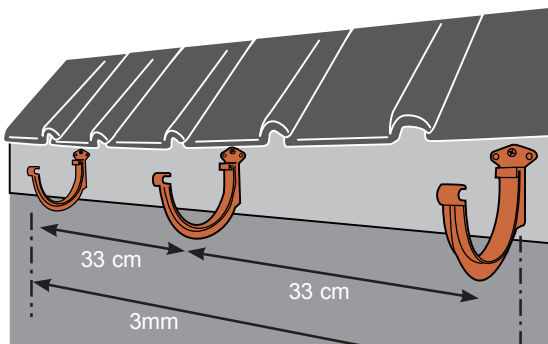
## Calculation of necessary gutters and pipes for your house Расчет необходимого количества желобов и труб для вашего дома



a x b		G80	G125		G165
m <sup>2</sup>	L/sec л/с	Ø50	Ø80	Ø100	Ø100
10	0,3	•	•	•	•
30	0,9	•	•	•	•
50	1,5		•	•	•
100	3,0		••	•	•
150	4,5		•••	••	••
200	6,0		•••	••	••
250	7,5		••••	••	••

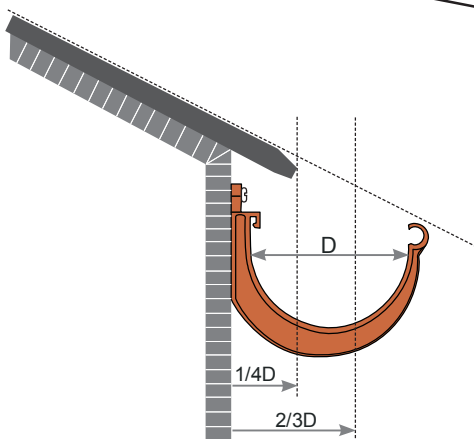
- required number of gutters
- количество сливов

## Assembly-suggestions for plastic rain gutter systems Советы по установке водосточных систем



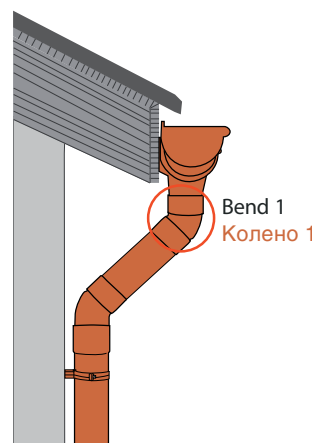
Place the necessary support brackets with a distance of  $\pm 33$  cm. It's recommended to attach 3 support brackets per meter, because they carry the full gutter system. If the roof often has to carry much weight (eg snow), it's recommended to place the support brackets at a shorter distance. Attach the support brackets, while descending 3 mm in the direction of the drainpipes.

Зафиксируйте кронштейны на расстоянии  $\pm 33$  см. 3 кронштейна на метр - это идеально, поскольку они являются поддержкой для всей водосточной системы. Естественно, при большом количестве снега необходимо размещать кронштейны на более близком расстоянии. Закрепите кронштейны с учетом наклона 3 мм по направлению к сливу.



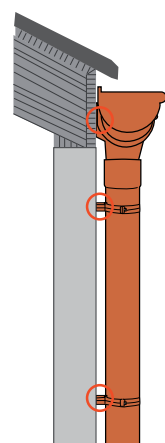
The length of the cornice should be at least 1/4 and no more than 2/3 of the width of the gutter (D).

Длина карниза должна быть минимум 1/4 и максимум 2/3 ширины желоба (D).



In case of a sloping roof, connect the outlets and pipes with two bends and use a custom measured pipe between the bends. **Attention!** For future replacements or repairs it's recommended not to glue bend 1 during installation.

При наклонной крыше соединять два колена при помощи трубы. **Внимание!** Не склеивайте колено 1, чтобы всегда оставалась возможность демонтировать или заменить трубу.



The wall-connections of the outlets and fixos are on one line. This simplifies and speeds the installation of straight drain pipes.

Воронки и держатели трубы имеют одинаковую глубину, что значительно упрощает установку и ускоряет монтаж в случае прямого водоотвода.

## Assembly Instructions - Монтаж водосточных систем



Attach the support brackets, while descending 3 mm in the direction of the drainpipes.

Закрепите крайние кронштейны с учетом наклона по направлению слива 3 мм.



Determine and measure the line / direction.

Обозначьте линию с помощью шнура.



Place the necessary support brackets with a distance of  $\pm 33$ cm.

Закрепите необходимое количество кронштейнов на расстоянии  $\pm 33$  см.



Measure the length of the gutter to the "limit position".

Измерьте длину желоба до обозначения "limit position".



Saw the gutters with a hacksaw to the necessary length.

Отпилите мелкозубчатой пилой нужную длину желоба.



Place the gutters on the support brackets.

Положите желоб на кронштейны.



Before final installation, connect the gutter to the angle.

Соедините сначала желоб и угловой элемент



Then click the gutter in the support brackets.

Затем зафиксируйте желоб в кронштейнах.



Install the connectors and the outlets while descending 3mm.

Закрепите соединитель желоба и воронку на стене, также учитывая наклон 3 мм.



Place the support brackets on the next wall following the same instructions.

На следующей стене снова закрепите кронштейны по вышеуказанному принципу.



Place the necessary support brackets with a distance of  $\pm 33$ cm.

Закрепите необходимое количество кронштейнов на расстоянии  $\pm 33$  см.



Click the gutter into the connector and outlet.

Зафиксируйте желоб в соединителе и воронке.



Glue the stopend to the gutter, use PVC glue.

Приклейте заглушку к желобу клеем ПВХ.



Put the stabilizers on the gutters.

Установите стабилизаторы на желобах.



Put the gutter screen on the gutter.

Закрепите сетку.



Install the fixo in the direction of the drainpipes.

Закрепите хомут прямо по направлению стока воды.



Attach the pipe to the outlet.

Установите трубу.



Close the fixo's.

Зафиксируйте трубу с помощью хомута.