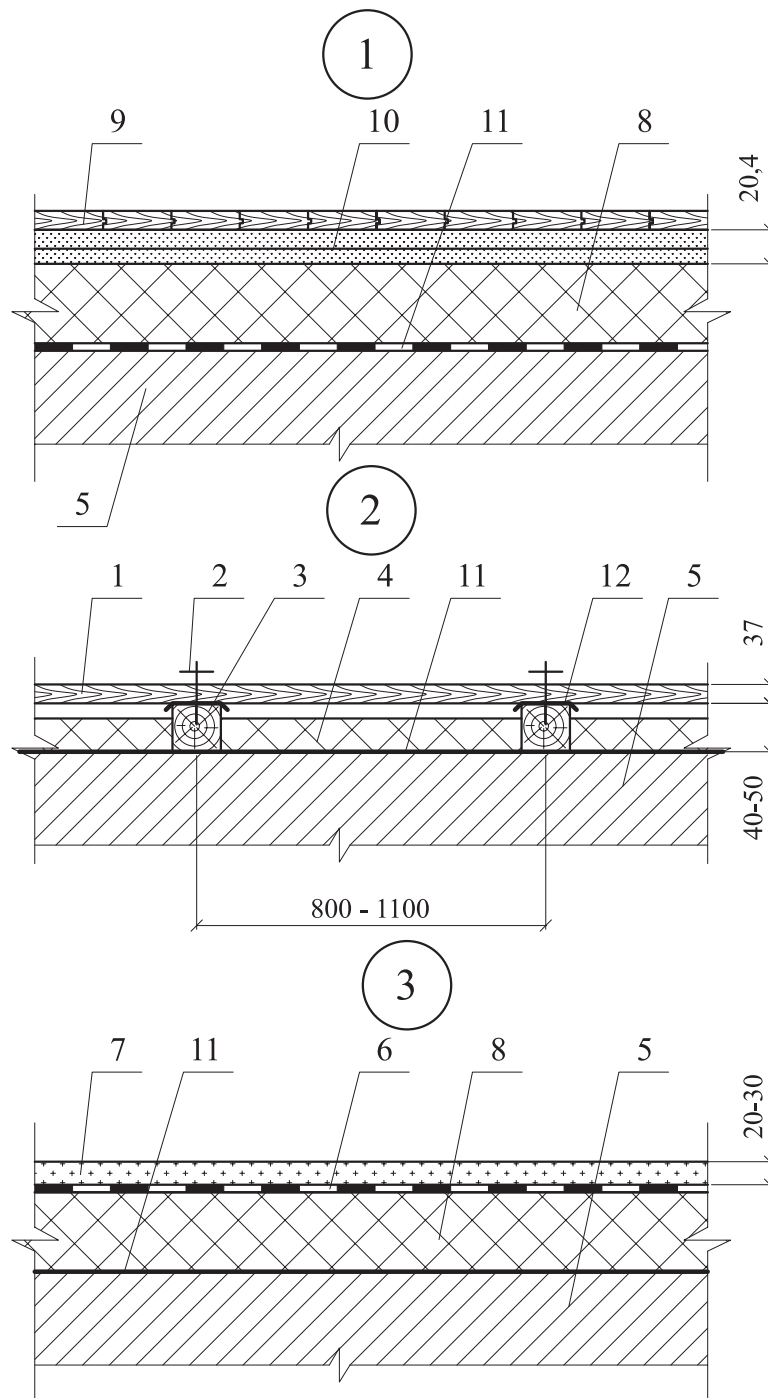


**РАЗДЕЛ 12  
ПОЛЫ ЖИЛЫХ И ПРОМЫШЛЕННЫХ ЗДАНИЙ**

№ поз.	Наименование
1	Дощатое покрытие пола
2	Гвозди
3	Лага
4	Звукоизоляция из ненагружаемых минераловатных плит «ТЕХНОЛАЙТ ЭКСТРА», «ТЕХНОЛАЙТ ОПТИМА», «ТЕХНОЛАЙТ ПРОФ»
4а	Экструдированный пенополистирол (см.п.1.1.).
5	Железобетонное перекрытие
6	Гидроизоляция из наплавляемых рулонных материалов
7	Мозаично-бетонное покрытие пола
8	Звукоизоляция из минераловатных плит «ТЕХНОФЛОР ГРУНТ», «ТЕХНОФЛОР СТАНДАРТ», «ТЕХНОФЛОР ПРОФ»
9	Покрытие пола паркетное
10	Сборная стяжка из ГВЛ

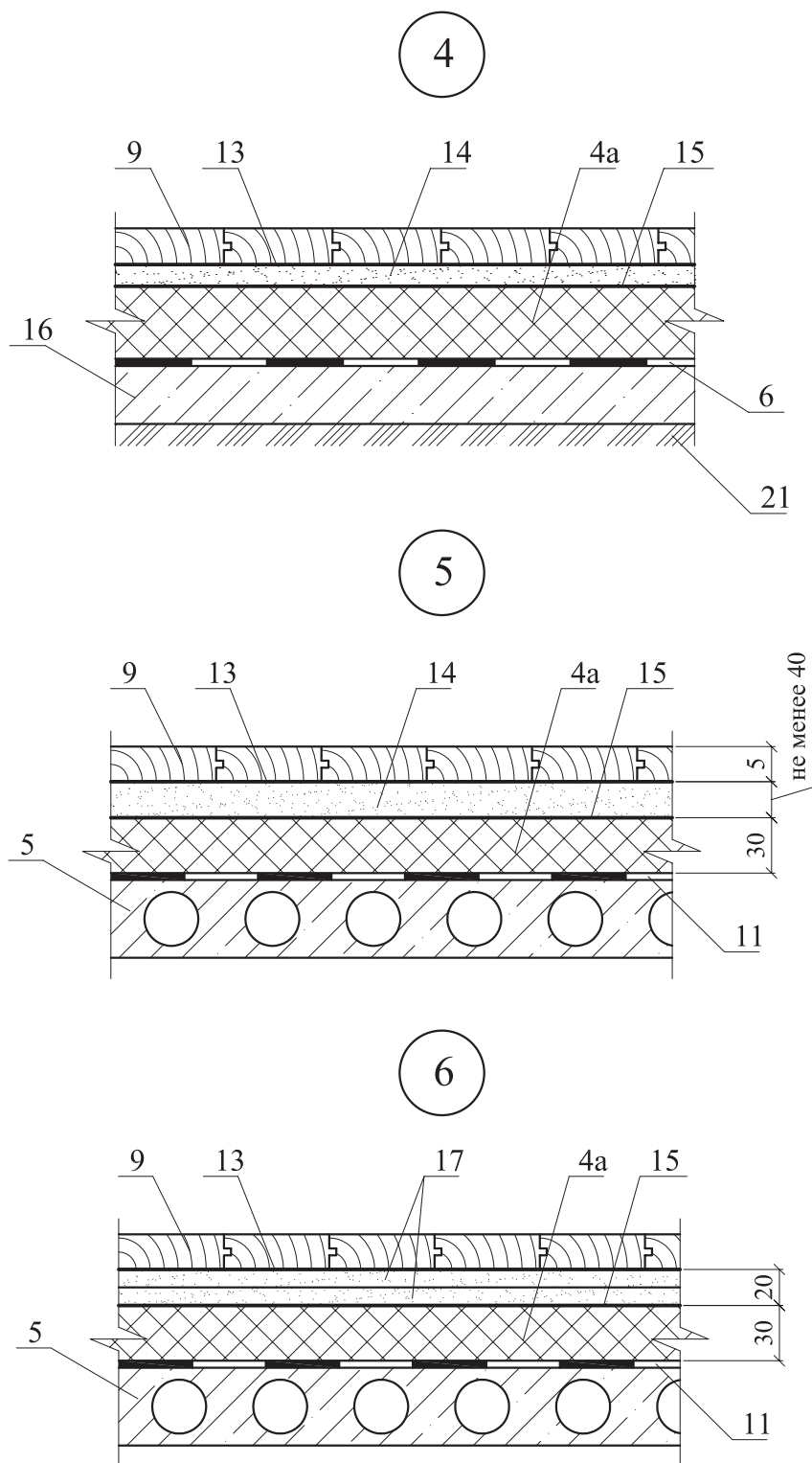
№ поз.	Наименование
11	Пароизоляция (см. п. 8.2)
12	Звукоизоляционная лента
13	Клеевой состав
14	Монолитная стяжка из раствора на основе цемента и гипса
15	Полиэтиленовая пленка
16	Бетонный подстилающий слой
17	Сборная стяжка из гипсоволоконных листов
18	Плиточное покрытие пола
19	Подстилающий слой из песка
20	Утрамбованный щебень
21	Грунт
22	Покрытие пола из железобетона
23	Система обогрева

Изм.	Кол. уч.	Лист	№ док.	Подпись	Дата



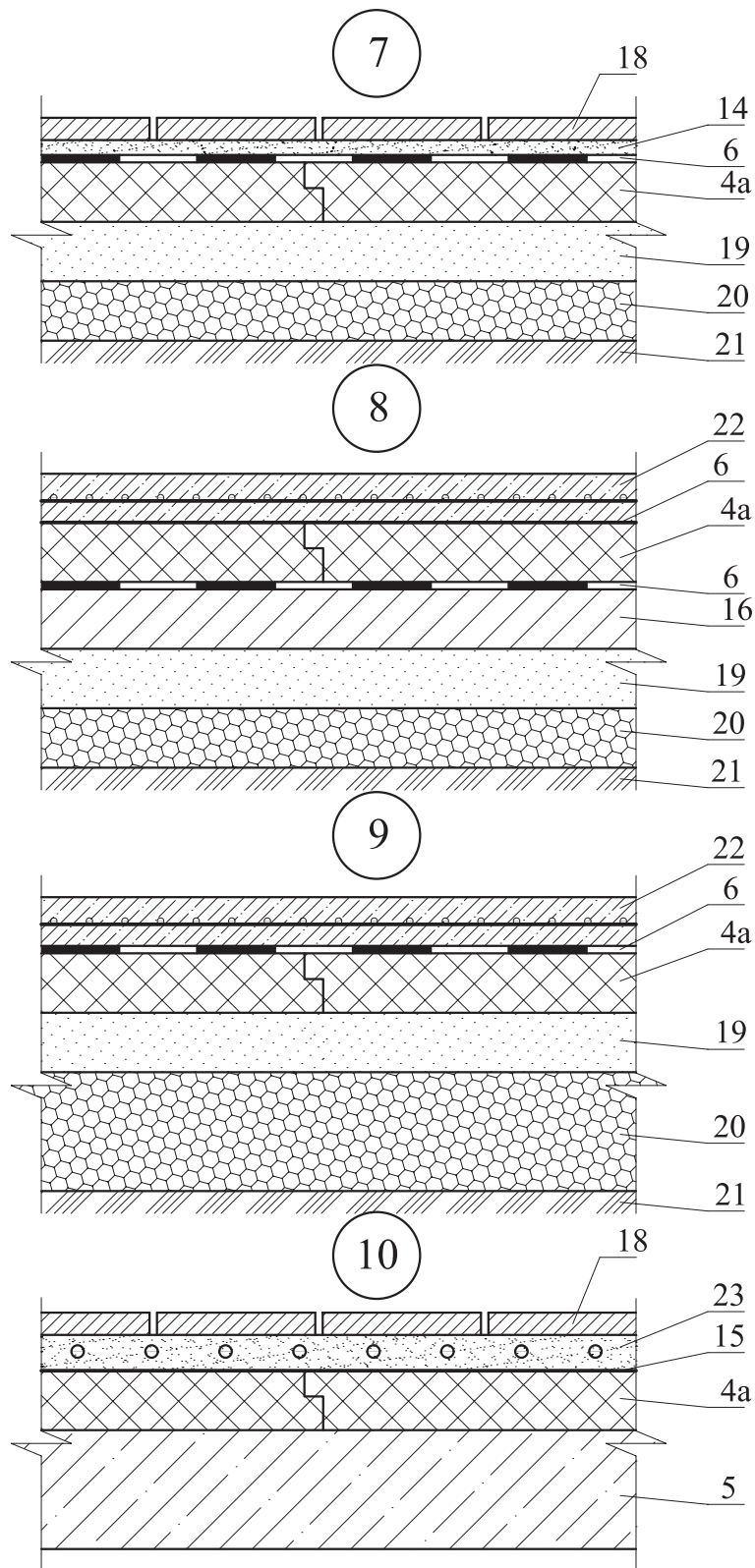
1-Дощатое покрытие пола; 2-Гвозди; 3-Лага; 4-Звукоизоляция из ненагружаемых минераловатных плит «ТЕХНОЛАЙТ ЭКСТРА», «ТЕХНОЛАЙТ ОПТИМА», «ТЕХНОЛАЙТ ПРОФ»; 4а-Экструдированный пенополистирол (см.п.1.1.); 5-Железобетонное перекрытие; 6-Гидроизоляция из наплавляемых рулонных материалов; 7-Мозаично-бетонное покрытие пола; 8-Звукоизоляция из минераловатных плит «ТЕХНОФЛОР ГРУНТ», «ТЕХНОФЛОР СТАНДАРТ», «ТЕХНОФЛОР ПРОФ»; 9-Покрытие пола паркетное; 10-Сборная стяжка из ГВЛ; 11-Пароизоляция (см. п. 8.2); 12-Звукоизоляционная лента.

<p><b>ЗАО "ТехноНИКОЛЬ"</b> M24.04/07 — 12.0</p>					
Изм.	Кол. уч.	Лист	№ док.	Подпись	Дата
Зам. ген. дир.	Гликин				
Рук. отд.	Воронин				
С.н.с.	Пешкова				
<p><b>Полы жилых и промышленных зданий</b></p>					
Стадия		Лист	Листов		
МП		1	3		
<p>ОАО ЦНИИПРОМЗДАНИЙ г. Москва 2007 г.</p>					



4а-Экструдированный пенополистирол (см.п.1.1.); 5-Железобетонное перекрытие; 6-Гидроизоляция из наплавляемых рулонных материалов; 9-Покрытие пола паркетное; 11-Пароизоляция (см. п. 8.2); 13-Клеевой состав; 14-Монолитная стяжка из раствора на основе цемента и гипса; 15-Полиэтиленовая пленка; 16-Бетонный подстилающий слой; 17-Сборная стяжка из гипсоволоконных листов; 21-Грунт.

Изм.	Кол. уч.	Лист	№ док.	Подпись	Дата



4а-Экструдированный пенополистирол (см.п.1.1.); 5-Железобетонное перекрытие; 6-Гидроизоляция из наплавливаемых рулонных материалов; 14-Монолитная стяжка из раствора на основе цемента и гипса; 15-Полиэтиленовая пленка; 16-Бетонный подстилающий слой; 18-Плиточное покрытие пола; 19-Подстилающий слой из песка; 20-Утрамбованный щебень; 21-Грунт; 22-Покрывтие пола из железобетона; 23-Система обогрева.

Изм.	Кол. уч.	Лист	№ док.	Подпись	Дата