

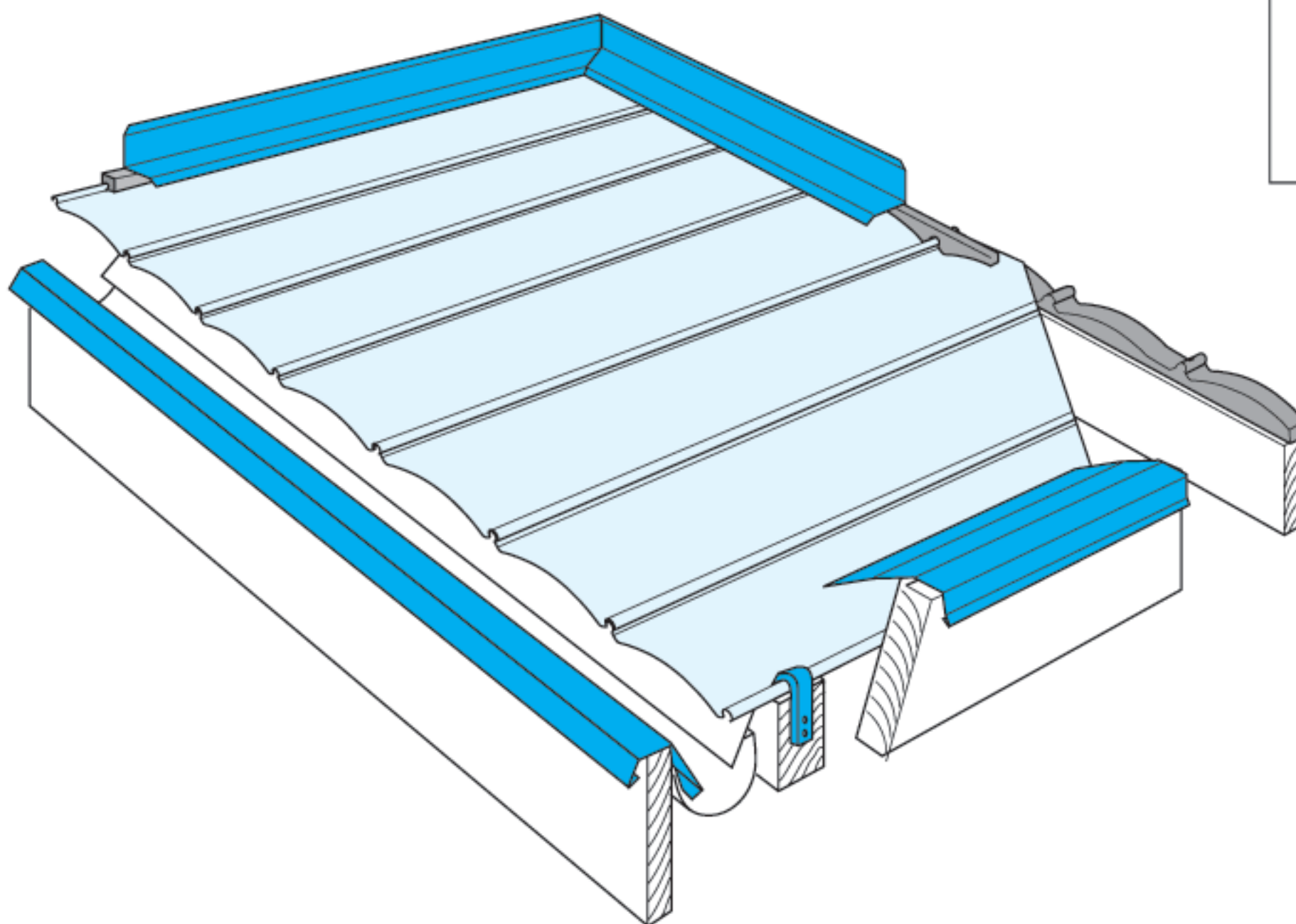
Fastlock® Uni

Светопропускающие панели



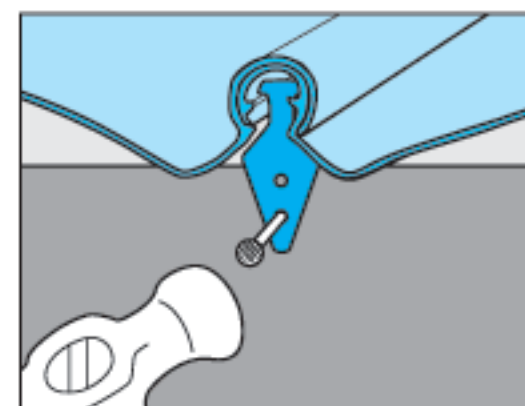
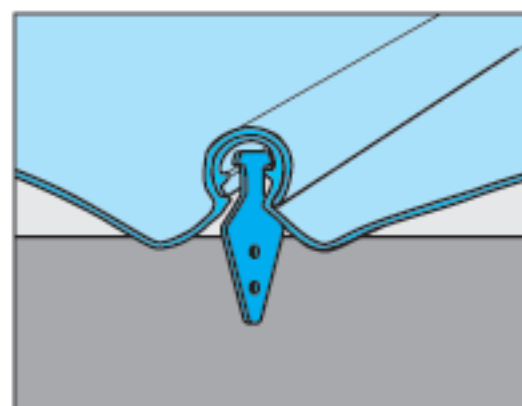
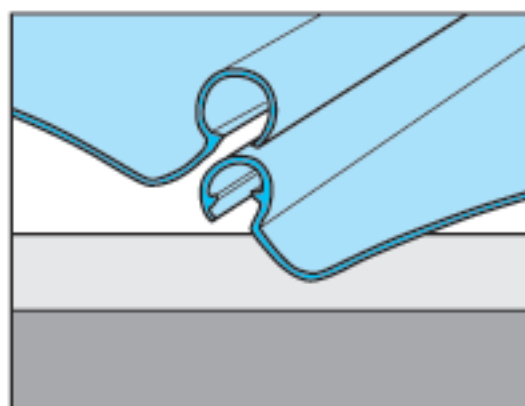
Инструкция
по монтажу

Июнь 2004

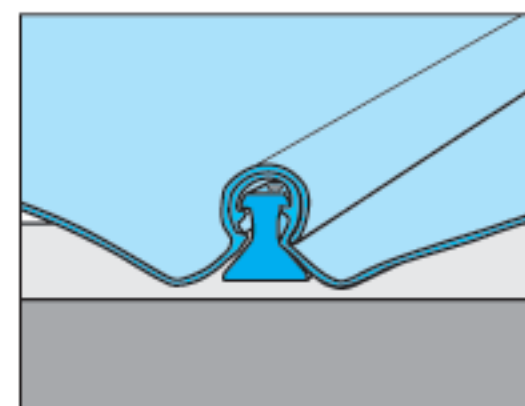
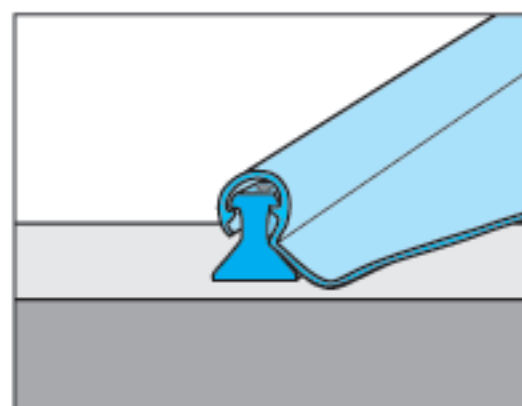
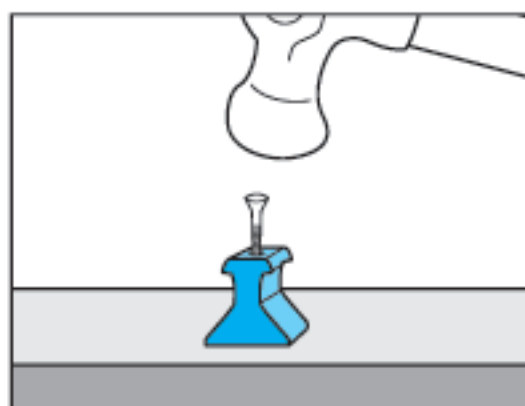


Довольно просто ...

Крепление
фронтальными
фиксаторами ...



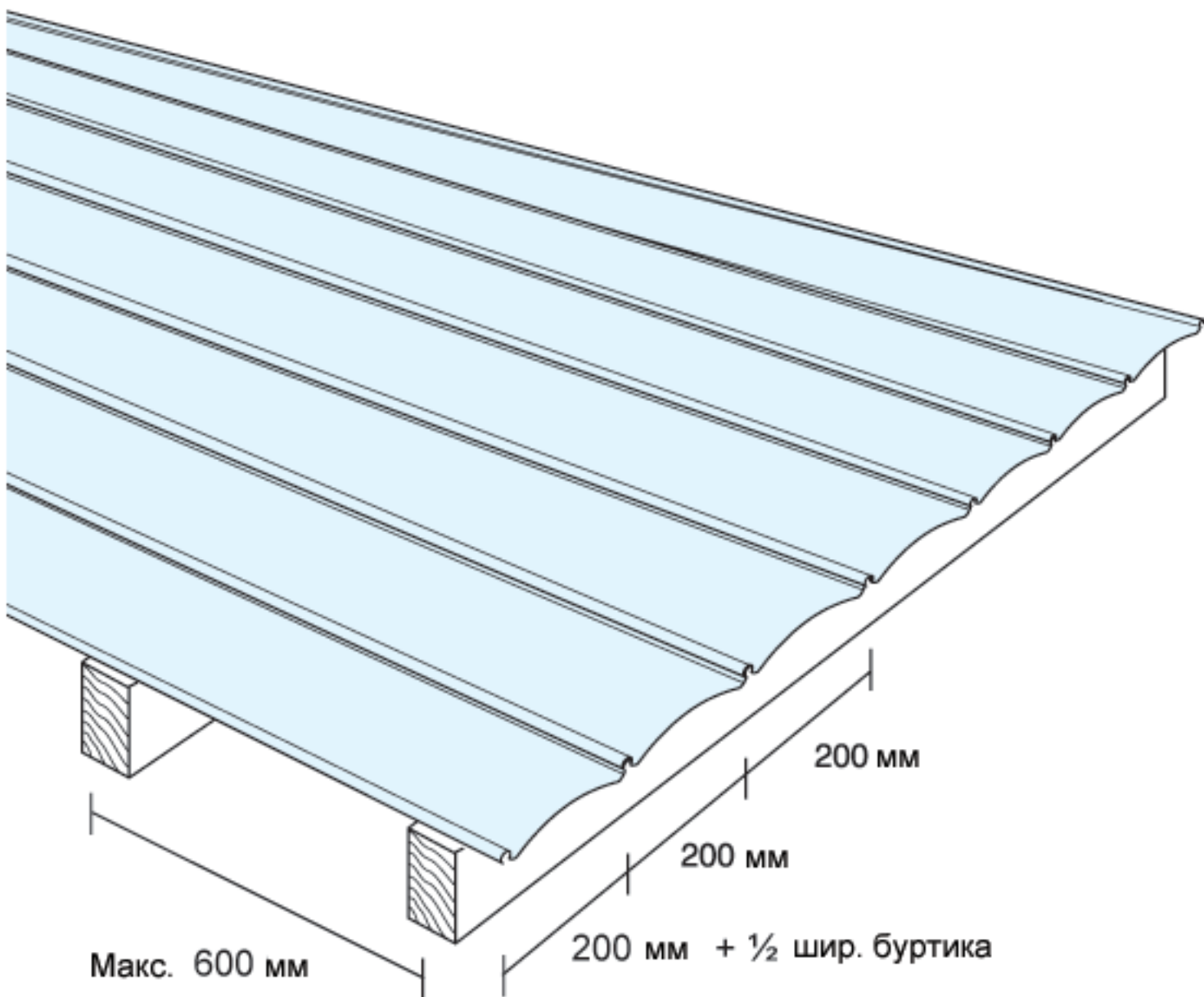
... или
верхними
фиксаторами



Fastlock®

Возможностей больше, чем вы можете представить

Fastlock® Uni



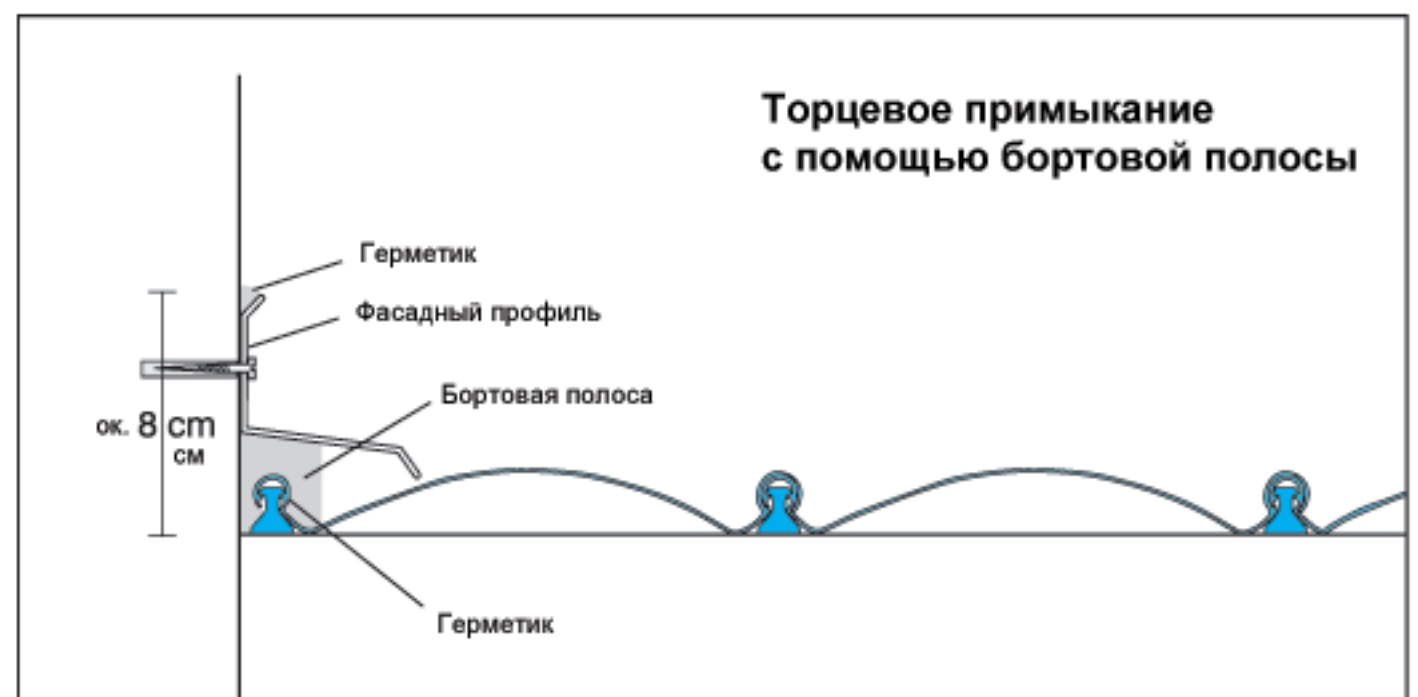
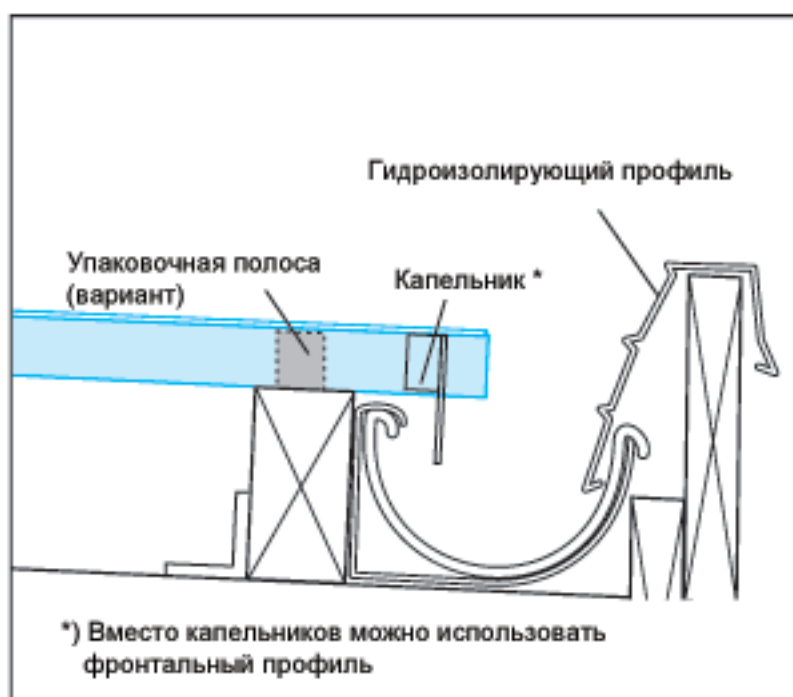
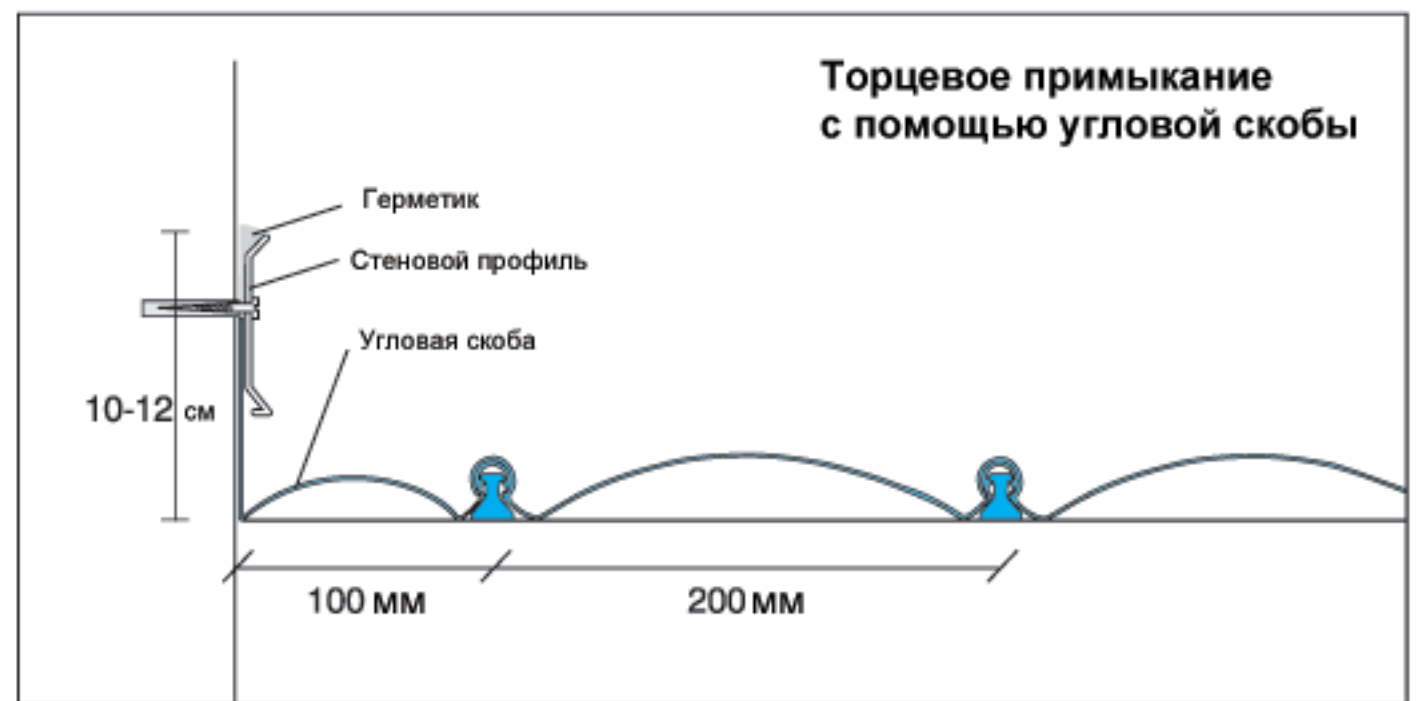
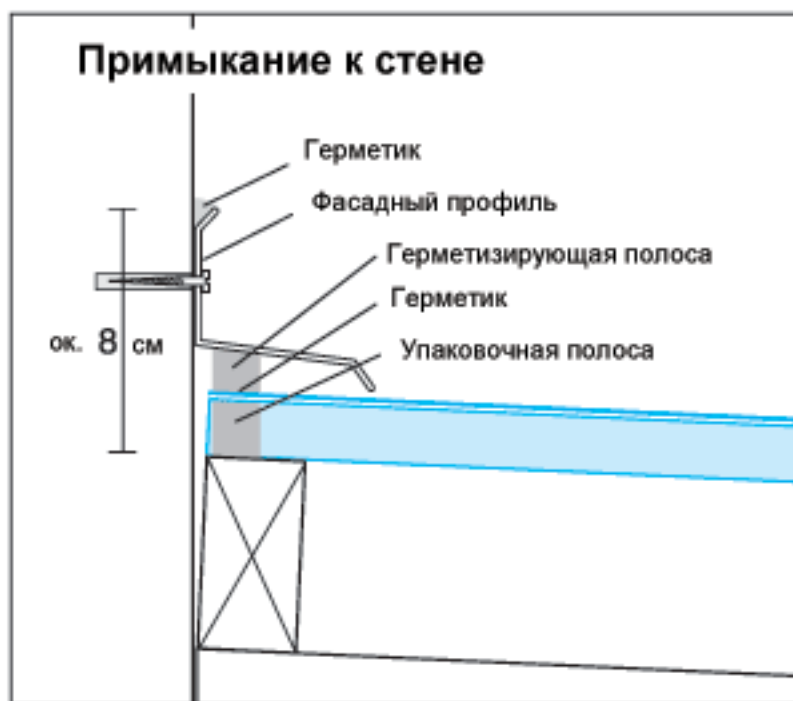
Рекомендации

- Чтобы избежать образования стоячей воды, уклон кровли должен быть не менее 1%.
- Если уклон кровли составляет 10° или больше, каждая панель должна быть закреплена саморезом через буртик под изолирующим профилем.
- Чтобы уменьшить нагрев деревянного основания, его можно покрасить в белый цвет или уложить поверх него отражающую алюминиевую фольгу.
- Нельзя укладывать под панели утеплитель или темные материалы.
- В большинстве случаев необходимо выбирать белые панели, которые дают наиболее приятный свет. Солнечное излучение под прозрачными панелями может быть очень сильным.

Практические замечания

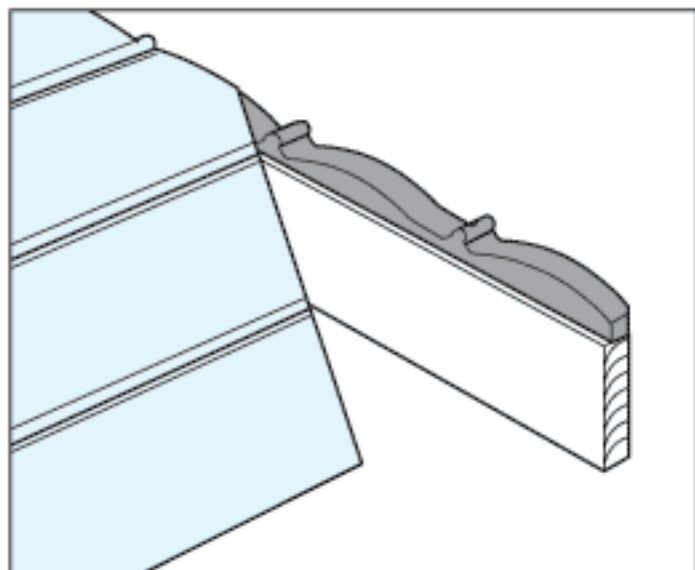
- Панели нарезаются ножовкой с мелкими зубцами или "болгаркой" с диском по камню.
- Для того, чтобы избежать царапин на верхнем слое панели, защищающем ее от УФ-излучения, необходимо защитную пленку удалять с панели непосредственно перед установкой.
- Fastlock Uni моется обычной мыльной водой с последующим споласкиванием чистой водой. Применение сильных моющих средств может разрушить панели.
- Когда влажный воздух сталкивается с панелью, возникает конденсация. Особенно, в замкнутых пространствах или в кровлях с плохой вентиляцией. Поэтому на некоторое время на внутренней поверхности панелей может появляться конденсат.

Детальные инструкции

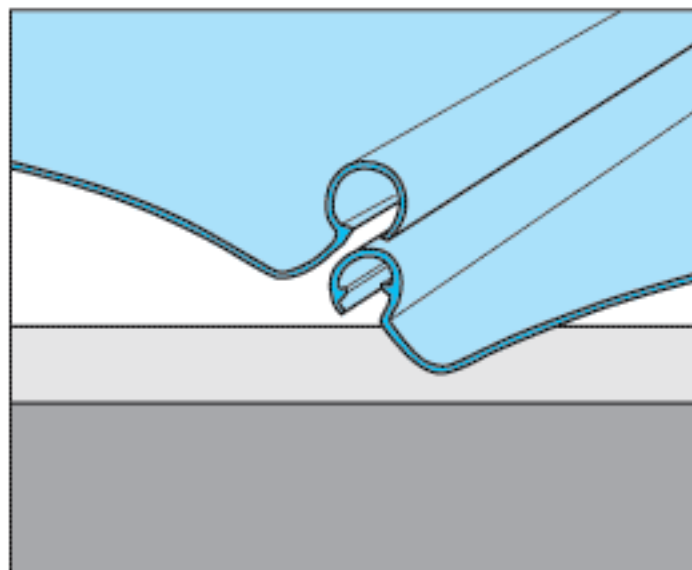


Монтаж

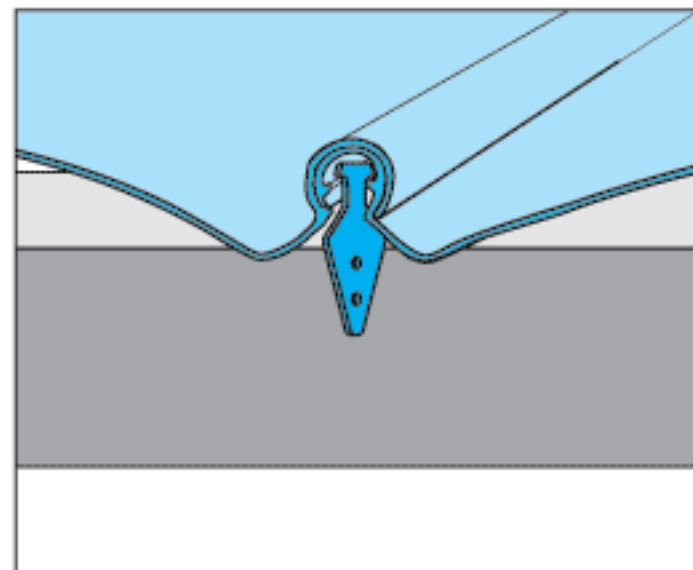
с фронтальными фиксаторами ..



Для нарезания панелей нужной длины пользуйтесь ножовкой (см. "Полезные советы"). Уложите упаковочную полосу на деревянную планку, закрепленную на стене, и вложите ее в панели так, чтобы "кнопки" упаковочной полосы совпали с буртиками панелей.

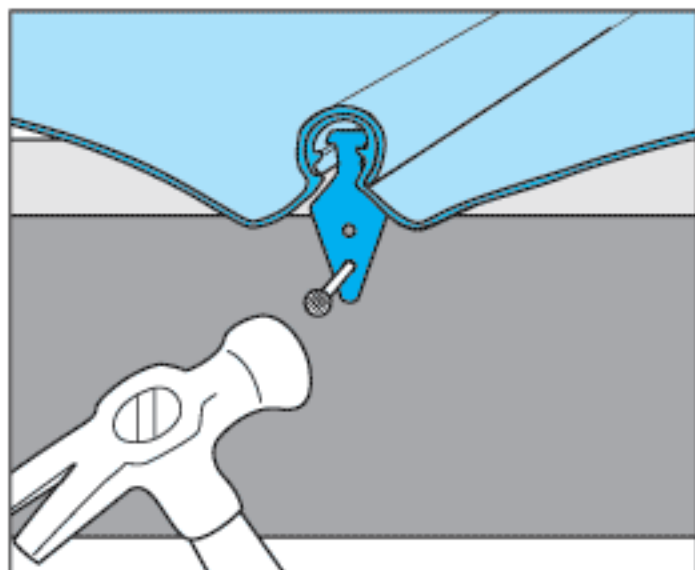


Панели соединяются друг с другом нажатием большого буртика поверх малого. Когда панели вошли в зацепление вы услышите щелчок. Когда панели соединяются в отсутствие обрешетки, необходимо рукой поддерживать панель снизу.

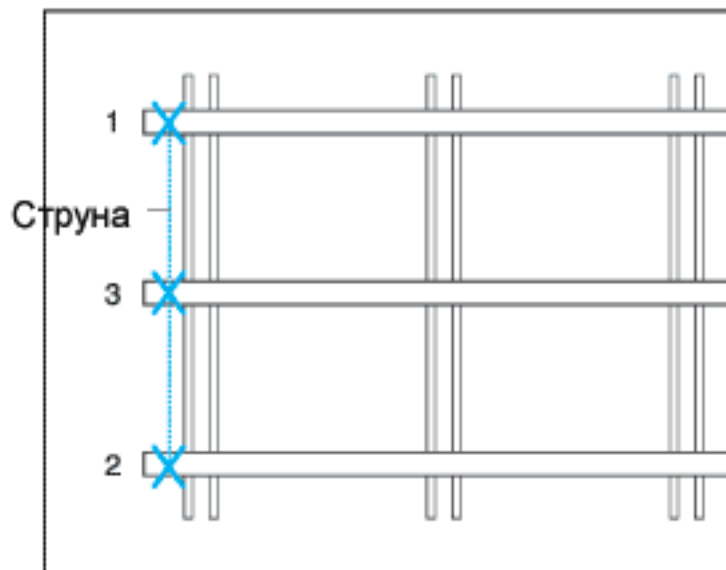


Фронтальный фиксатор вставляется в буртик и поворачивается на 90°. Таким образом, панели фиксируются. Важно, чтобы крылья фиксатора точно устанавливались в пазах буртика.

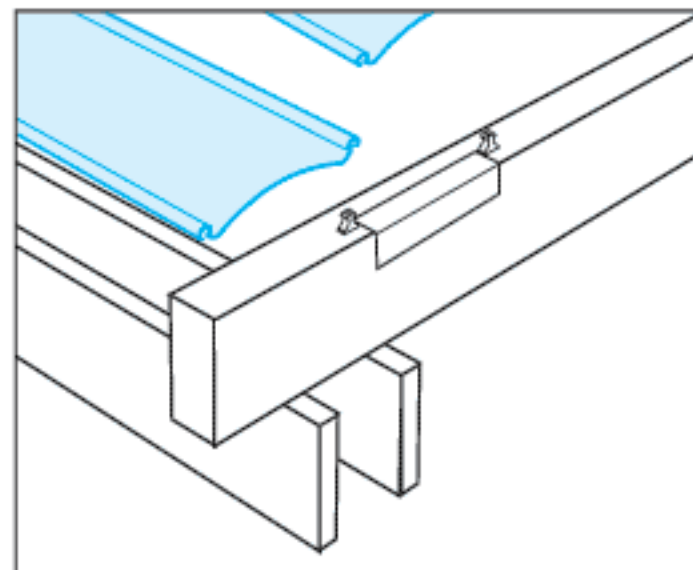
.. с верхними фиксаторами



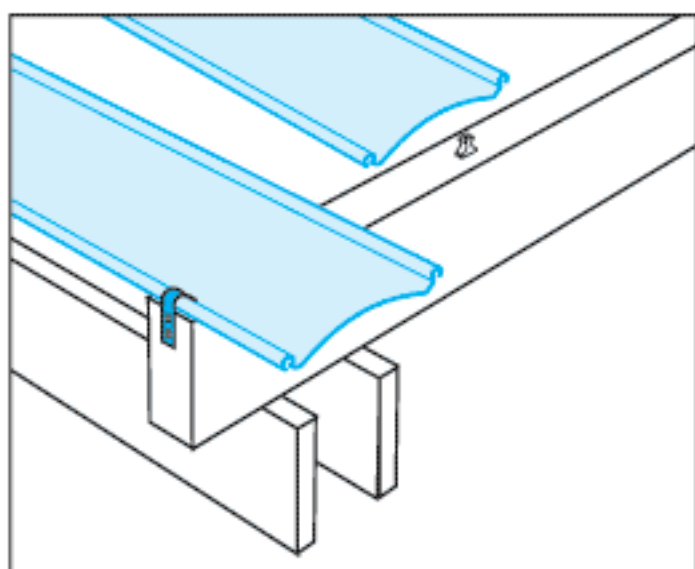
Прижмите панели вниз и закрепите фиксатор гвоздями так, чтобы панели лежали на основании.



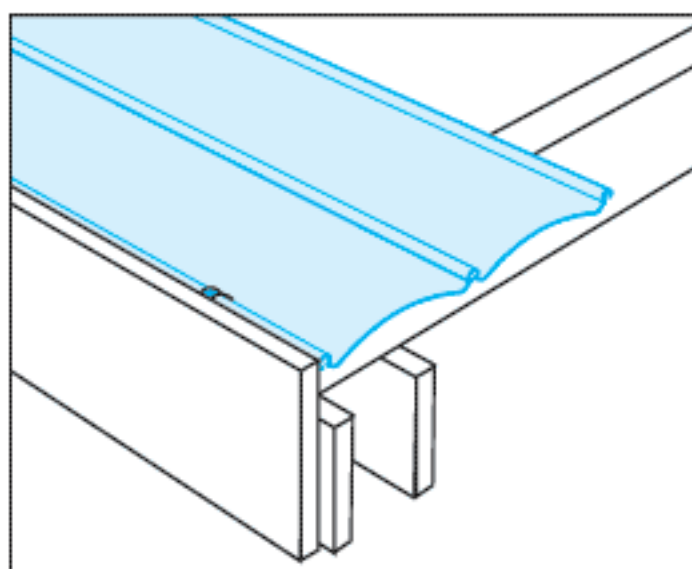
На первом и последнем стропиле отметьте места установки верхних фиксаторов. Натяните струну между этими точками и отметьте места установки фиксаторов на остальных стропилах. Затем прибейте первый ряд фиксаторов.



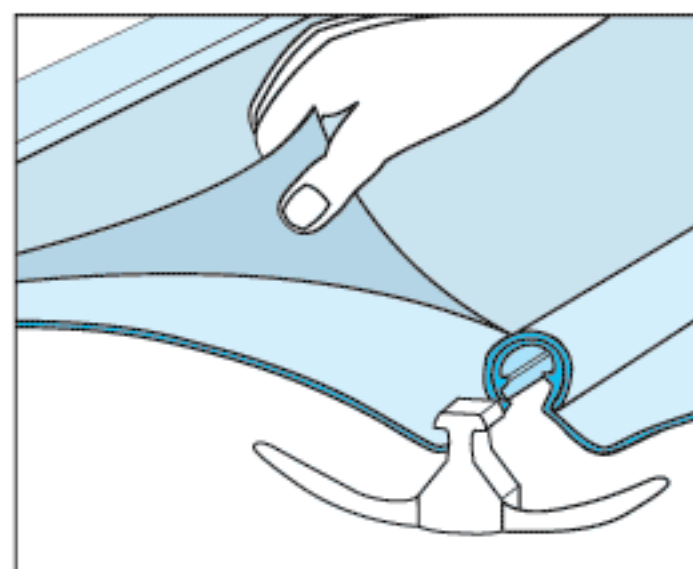
Используйте шаблон для правильного определения места расположения следующего ряда фиксаторов. Важно, чтобы фиксаторы располагались ровно, так чтобы они находились на одной прямой с фиксаторами на следующем стропиле.



Первая панель Fastlock Uni нажатием малого буртика поверх первого ряда верхних фиксаторов. Крайний буртик крепится боковыми фиксаторами, которые прибиваются гвоздями к торцу стропила. Важно, чтобы оба паза малого буртика находились в зацеплении с крыльями верхнего фиксатора.

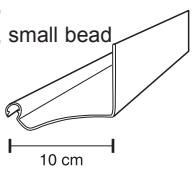
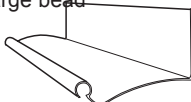
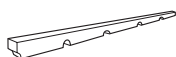
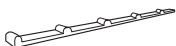




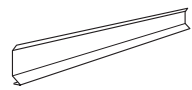
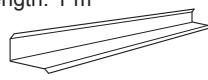
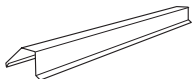


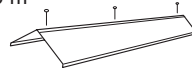



Следующая панель монтируется нажатием его большого буртика на малый буртик первой панели. Повторяйте эти операции пока не закончится крыша. Когда будет установлена последняя панель, боковым фиксатором завершите установку. Затем прибейте карнизную планку.



В случае, если скаты пологие (<math>< 3^\circ</math> или <math>< 5\%</math>) с риском затекания воды под внутреннюю поверхность панелей, монтаж завершается установкой капельников в буртики простым нажатием. Важно, чтобы оба крыла капельника вошли в зацепление с пазами буртика. Наконец, с панелей снимается защитная пленка.

Shopping list

Article no.	Quantity	Description
31 60 21		Fastlock Uni, white, 3,0 metres
31 60 22		3,5 metres
31 60 23		4,0 metres
31 60 24		4,5 metres
31 60 25		5,0 metres
31 60 26		6,0 metres
31 60 20		Speciallængder (l=)
31 60 01		Fastlock Uni, Transp., 3,0 metres
31 60 02		3,5 metres
31 60 03		4,0 metres
31 60 04		4,5 metres
31 60 05		5,0 metres
31 60 06		6,0 metres
31 60 00		Speciallængder (l=)
Angle panels are available in the following lengths: 3,0 - 3,5 - 4,0 - 4,5 - 5,0 og 6,0 meter.		
		Angle panel, Height: 8 cm, small bead
31 60 30		White 
31 60 10		Transparent 10 cm
		Angle panel, Height: 8 cm, large bead
31 60 31		White 
31 60 11		Transparent
31 60 60		Sealing strip Fastlock Uni Length: 1 m 
31 60 61		Packing strip Length: 1 m 
31 60 63		Beading strip, Fastlock Uni Length: 1 m 

Article no.	Quantity	Description
31 60 73		Flashing profile, Fastlock Length: 1 m 
31 60 43		Wall flashing profile, Fastlock Length: 1 m 
31 60 70		Facade flashing profile, Fastlock, Length: 1 m 
31 60 71		Fascia flashing profile, Fastlock Length: 1 m 
31 60 72		Front flashing profile Length: 1 m 
31 60 52		Water drip, Fastlock Uni Bags of 10 drips 
31 60 74		Ridge profile 20°, Fastlock, 1,25 m 
31 60 40		Front clips and nails Bags containing 100 of each (consumption: 10 pcs. each m ²) 
31 60 42		Side clips and nails, Bags of 10 clips and 20 nails (consumption: 1 clip for each interval of 60 cm) 
31 60 50		Top clips and nails, Fastlock Uni Bags containing 100 of each incl. telemeter (consumption: 10 clips each m ²) 
17 00 34		Aluminium nails 25 x 2.6 mm Bags of 100 pcs. 