



# Строим крышу: висячая ферма многопролетной мансарды



**Александр Ефимов**, технический директор компании ООО «ПЕНЗА ТАЙЛ» (г. Пенза). Направления деятельности: проектирование, поставка материалов, производство штучной металлической черепицы, монтажные работы, авторский надзор, экспертиза и термографическая съемка тепловизором скатных кровель и фасадов зданий. Является автором целого ряда публикаций в различных журналах России, посвященных скатным кровлям; автор учебных видеофильмов по устройству скатных кровель.

Мы продолжаем публикацию статей, посвященных возведению стропильных систем в коттеджном строительстве. На этот раз речь пойдет об одной из самых сложных систем: висячей ферме из обычных и составных стропильных ног. Особенностью данной конструкции было отсутствие каких-либо опор внутри мансарды, ширина которой составила 8,6 м.

---

#### Информация об объекте:

Тип здания: коттедж (г. Пенза)

Тип кровли: мансардная четырехскатная ломаная

Стропильная система: деревянная конструкция, составные стропила сечением 2×(150×40) мм, мауэрлат 150×100 мм, обрешетка 150×25 мм, контрбрус 40×40 мм

Площадь скатов: 350 м<sup>2</sup>

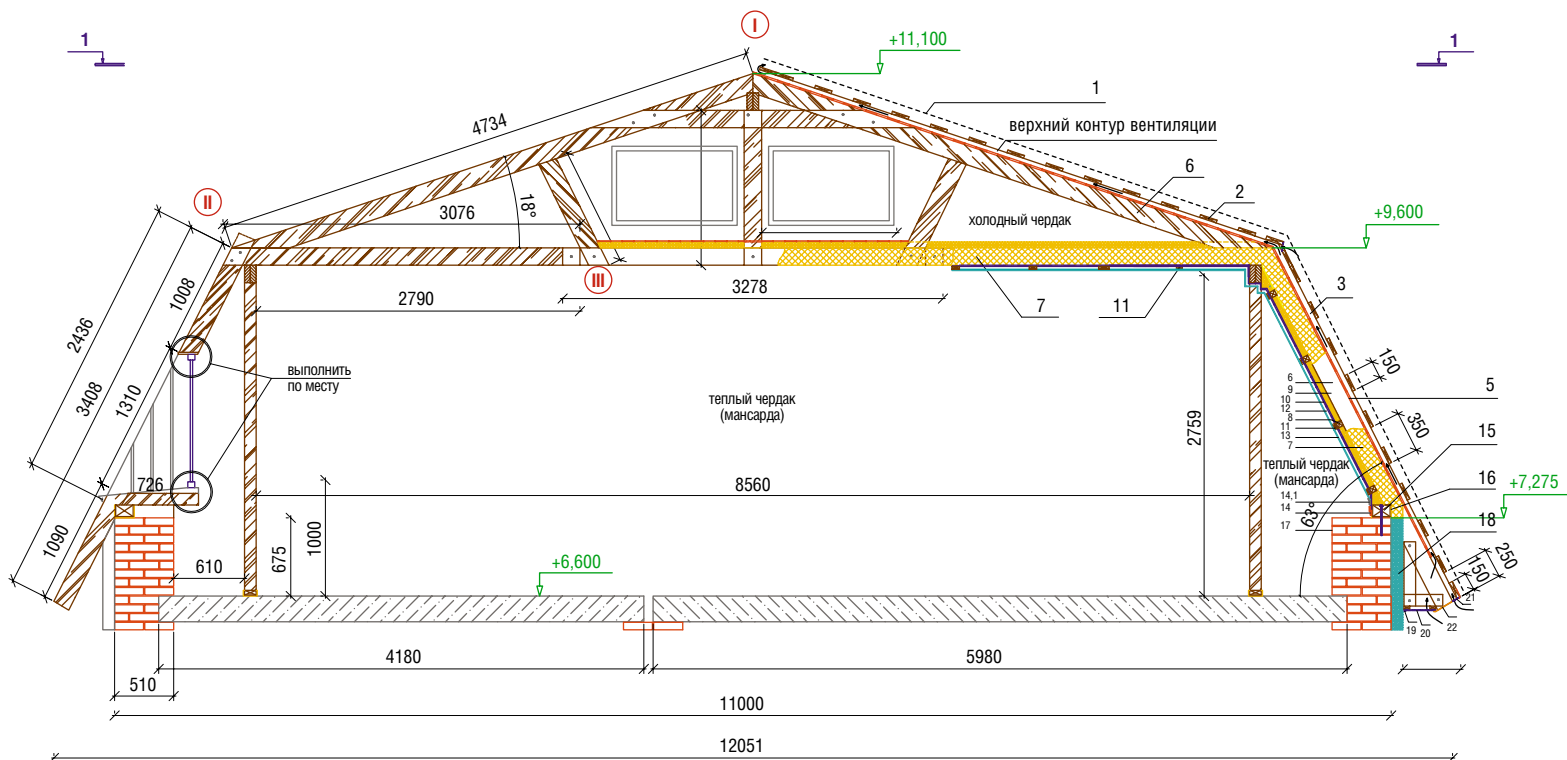
Тип мансарды: теплый чердак с холодной проветриваемой зоной

Уклоны кровли: первый скат 63°; второй скат 18°

Глубина карниза: 400 мм

---

Поперечное сечение фермы



1 - 1

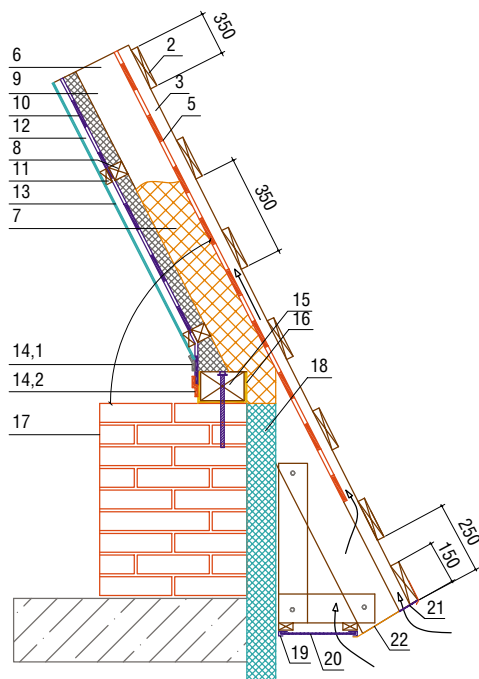


### Проектные работы

Учитывая внешние размеры здания в плане 22×12 м, было принято решение о конструктивном исполнении мансарды с двумя вертикальными несущими опорами в теплой зоне и подкосами в холодной зоне чердака. Основным желанием заказчика было исключение стоек в жилой зоне мансарды для максимального увеличения полезной площади помещения. Проектная группа приступила к разработке технологических карт с проработкой всех конструктивных узлов. Затем были выполнены карты профильного значения, а именно: вентиляция подкровельного пространства, узлы теплоизоляции, система снегозадержания и т.д.

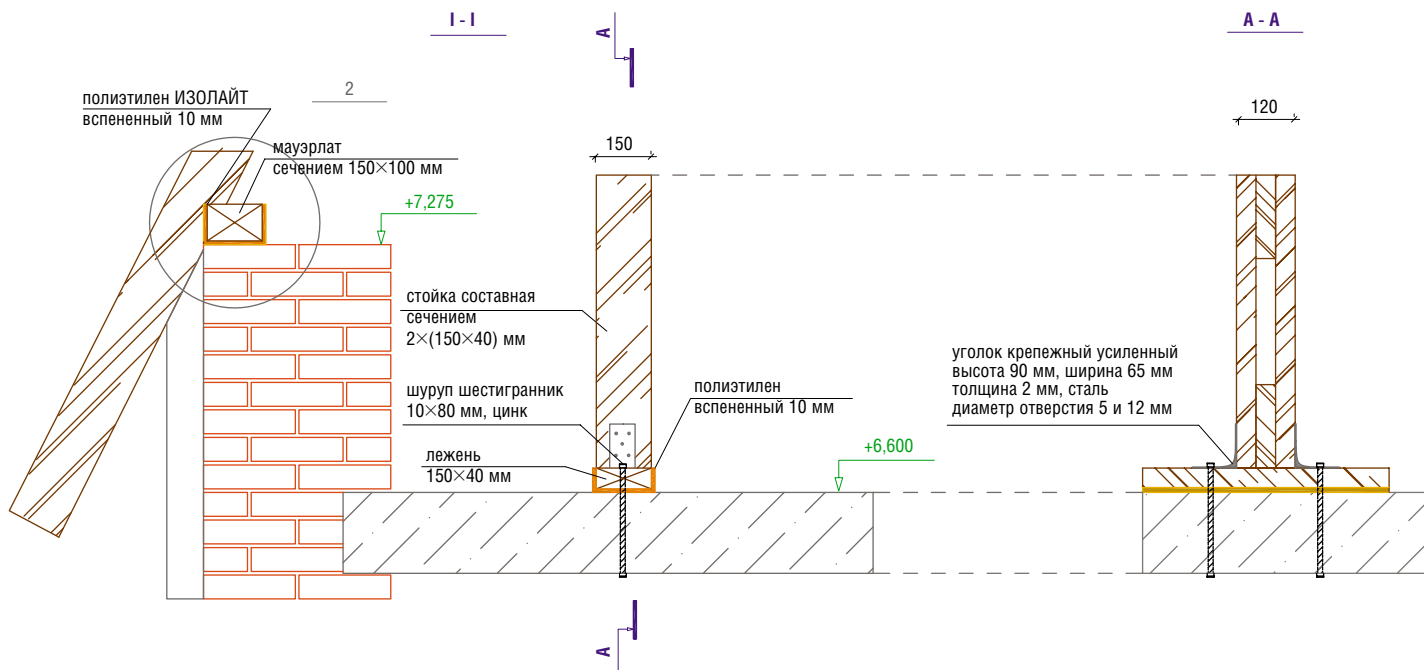
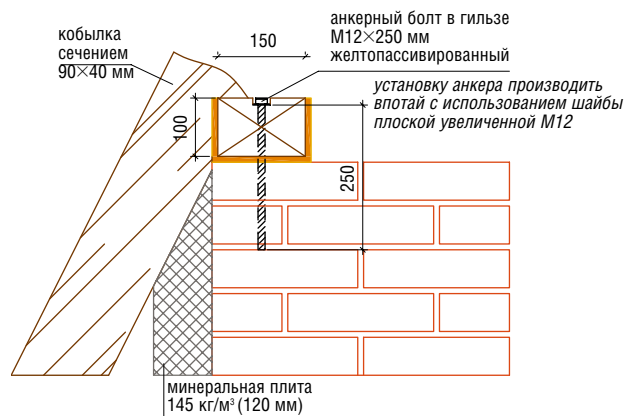
### Подготовительные работы

После согласования проектной документации и утверждения ее заказчиком приступили к первому этапу возведения фермы. Предварительно на этапе разработки плана стропил был размещен



1. Металлочерепица RUUKKI (275 г/м<sup>2</sup>) (условно не показана);
2. Обрешетка из доски 150(25 мм);
3. Контрбрус из бруса 40(40 мм);
4. Уплотнительная лента D-TACK;
5. Диффузная мембрана DELYA Vent-N (130 г/м<sup>2</sup>);
6. Стропильная деревянная нога 2((150(40) мм);
7. Минеральная плита ISOROC 150 мм;
8. Контробрешетка из бруса 50×50 мм;
9. Дополнительный слой минеральной плиты ISOROC 50 мм;
10. Пароизоляционная пленка DELYA Reflex (380 г/м<sup>2</sup>);
11. Контейнер из бруса 50×25 мм;
12. Воздушная прослойка 25 мм;
13. Гипсокартон;
14. Скотч D-TACK Tacoflex;
15. Мауэрлат 100(150 мм);
16. Полиэтилен вспененный 10 мм;
17. Кирпич полнотелый M150;
18. Минеральная плита ISOROC 120 мм;
19. J-профиль для софита;
20. Софит перфорированный алюминиевый GENTEK;
21. Сетка карнизная вентиляционная из ПВХ;
22. Финишная облицовочная планка, сталь 0,5 мм.

1. Изоляция мауэрлата с использованием вспененного полиэтилена толщиной 10 мм в качестве отсеченной гидроизоляции и предотвращения образования мостиков холода



2. Установка вертикальных составных стоек из досок 2×(150×40) мм на лежень сечением 150×40 мм



3. Общий вид установленных вертикальных стоек и фронтального прогона сшитого из двух досок 150×40 мм



заказ на изготовление обрезного пиломатериала согласно таблице в проекте.

Пиломатериал, доставленный на территорию объекта, был обработан антисептиком вручную при помощи валиков. Для химической обработки использовался бесцветный антисептик Сенеж «Огне-Био» с добавкой красящего пигмента на водной основе. Добавление пигмента облегчило визуальный контроль нанесения антисептика и позволило повысить качество работ по химической обработке пиломатериала.

Обработанная древесина складировалась на выровненном участке перекрытия здания с обеспечением продухов между досками, как по горизонтали, так и по вертикали.

### Шаг 1. Мауэрлаты и лежни

На начальном этапе проектирования общего экстерьера кровли на чердачном перекрытии отсутствовали парапеты и фронтоны здания. Учитывая желание заказчика о создании максимально допустимой полезной площади мансардного этажа, было принято техническое решение: выполнить парапет полностью из керамического полнотелого кирпича марки М150 общей высотой 675 мм. Для обеспечения требуемого уклона первого ската кровли (63°) мауэрлат расположили на



4. Монтаж ригелей из составных 2(150×40) мм и одинарных элементов 150×40 мм

5. Установка вертикальных стоек под коньковый прогон с внутренним соединением с составным ригелем



6. Узел крепления стропильных ног (первый скат кровли 63°) при помощи усиленных уголков 90×90 мм толщиной 2 мм

7. Общий вид установленных составных стропильных ног 2×(150×40) мм



8. Общий вид вертикальных составных стоек 2×(150×40) мм

9. Установка сдвоенного конькового прогона из двух досок 150×40 мм и одинарных стропильных ног сечением 150×40 мм

внешней части стены парапета. Впоследствии данное решение при установке стропильных ног обеспечило допустимую врезку ноги на 1/3. Стоит отметить, что после окончания работ по каменной кладке парапетов, группа каменщиков произвела сдачу выровненной горизонтальной поверхности парапетов кровельной группе.

Для устройства отсечной гидроизоляции мауэрлата вместо морально и технически устаревшего битумного материала был использован вспененный полиэтилен толщиной 10 мм. Крепление изоляции (фольгой наружу) на мауэрлате производили с нижней и боковых сторон (фото 1), при помощи строительного степлера (скобы высотой 14 мм).

Согласно плану раскладки мауэрлатов и лежней приступили к раскладке мауэрлатов на парапетах и лежней на несущих пустотных плитах перекрытия. В соответствии с СП 64.13330.2011 «Деревянные конструкции» крепление мауэрлата производили анкерными болтами М12 длиной 250 мм (см. чертеж) с шагом 1000 мм. Для крепления лежней использовались шпильки М14 длиной 350 мм (сквозь плиты перекрытий) с накладными гайками и увеличенными (Ø 36 мм) шайбами. Шаг установки крепежа лежней также 1000 мм.

## Шаг II. Стойки опорные

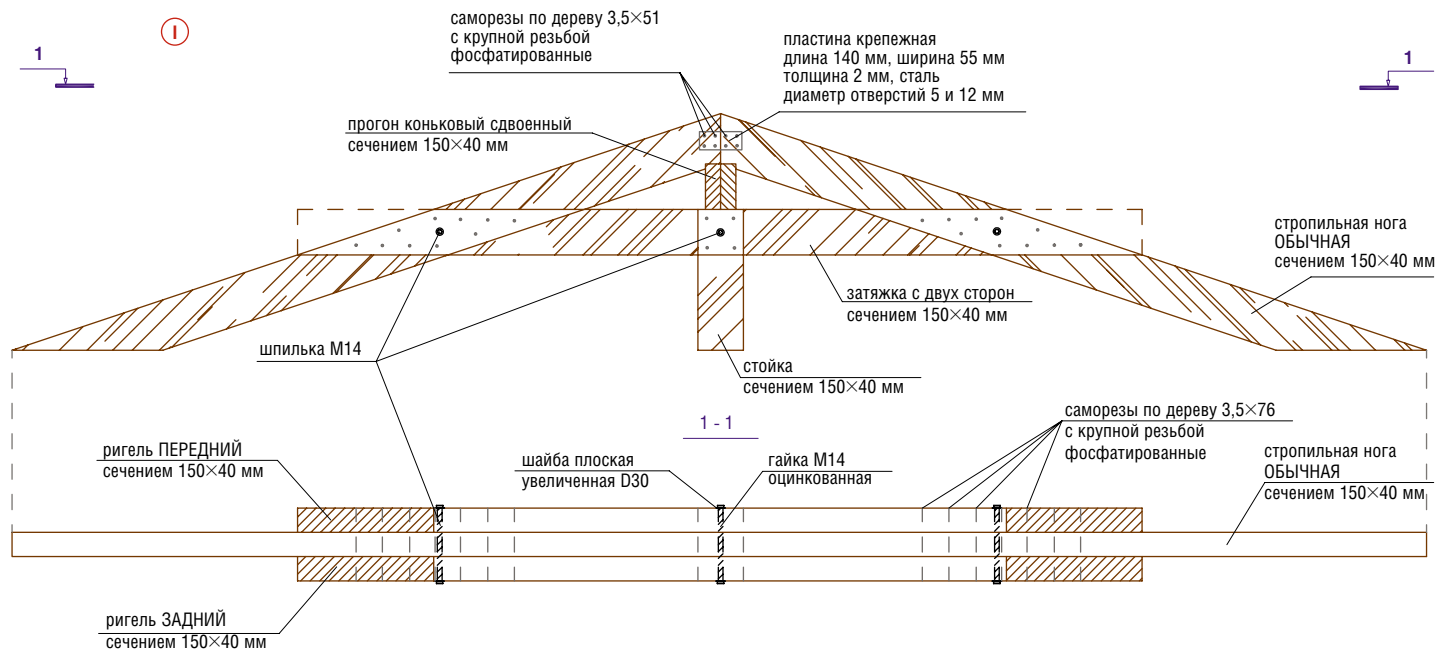
Установка стоек — необходимая конструктивная особенность монтажа данной фермы. Составные стойки являются важным элементом конструктивной схемы и несут значительные нагрузки кровли. Впоследствии стойки станут центром соединения многих несущих элементов, таких как составные стропильные ноги первого ската, одинарные стропильные ноги второго ската, а также ригель, разделяющий холодную и теплую зоны мансарды. Для обеспечения требуемой жесткости стойки были выполнены из составных досок сечением 2×(150×40) мм по аналогии со стропильными ногами первого ската. Высота стоек — 2650 мм, шаг установки — 1900 мм (фото 2).

## Шаг III. Прогонь консольные

Прогонь, расположенные на ранее установленных стойках, воспринимают нагрузку от кровли и передают ее на стропильную конструкцию, обеспечивая продольную жесткость. Они бывают в виде одинарных или сдвоенных (как в нашем случае) досок (фото 3).

## Шаг IV. Ферма

После устройства консольных прогонов, расположенных параллельно парапетам, монтажники



10. Узел сопряжения стропильных ног первого и второго скатов с ригелем, установленного на вертикальную составную стойку

11. Узел крепления двойной затяжки под коньковым прогоном (второй скат кровли 18°)



12. Узел крепления конькового прогона, затяжки и стойки



13. Примыкание стропильной ноги к фронтому прогону с изоляцией конькового прогона

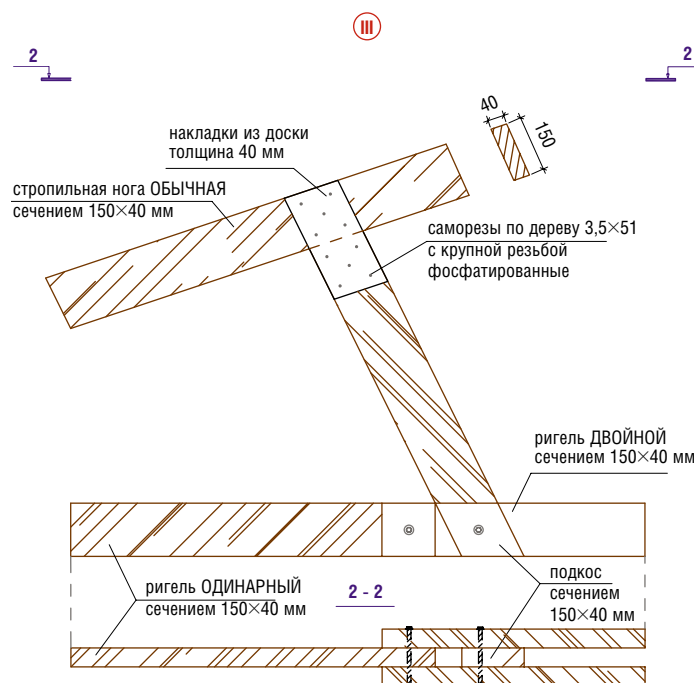
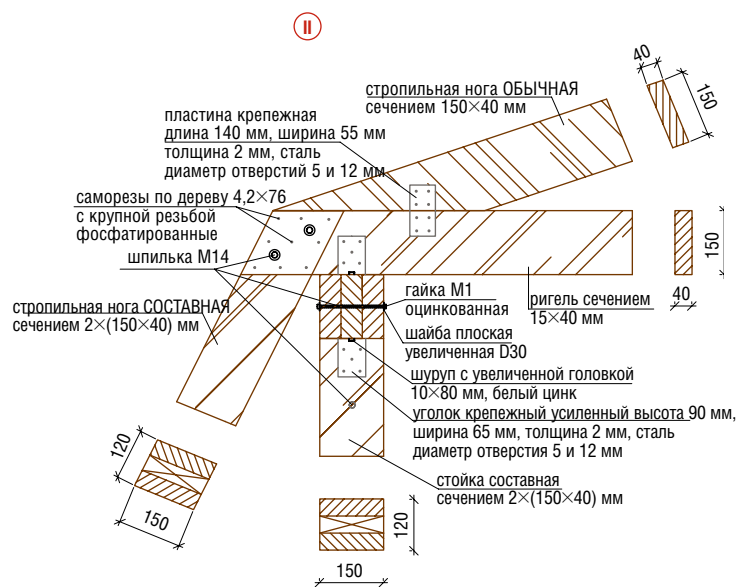


приступили к установке ригелей в комбинированном варианте соединения. В составном сдвоенном варианте центральная часть ригеля выполняется из двух досок с зазором между ними 40 мм. Впоследствии в этом зазоре будут закреплены стойки конькового прогона (рис 4) и подкосы в зоне холодного чердака.

На первоначальном этапе сборки ригелей для крепления использовали лишь саморезы по дереву, а после завершения возведение фермы все элементы соединили шпильками M14 с накладными гайками и увеличенными шайбами. Для исключения прогибов ригелей в качестве временных опор использовали доски 150×40 мм (фото 5).

Параллельно с установкой ригелей выполнялись работы по монтажу стропил на первом скате кровли (фото 6–7). Одновременное проведение этих монтажных операций дало возможность жестко закрепить ригель между составными стропилами, что позволило увеличить несущую способность участков конструкций, в которых действуют растягивающие напряжения поперек волокон и касательные напряжения в зонах глубоких подрезок (фото 8).

Установка стоек высотой 1334 мм между ригелем и коньковым прогоном стала следующим



14. Общий вид фермы: ригель, подкосы, затяжки и коньковый прогон

15. Общий вид фермы сверху

этапом (фото 4). Для крепления стоек, установленных нижней частью в зазор между двух досок, образующих центральную часть составного ригеля, были использованы шпильки М14.

Затем на стойки установили двоянные доски 150×40 мм, соединенные между собой желтопассивированными саморезами по дереву (фото 9). Впоследствии узел сопряжения конькового прогона и стойки укрепили при помощи усиленного уголка 90×90 мм с ребром жесткости. Напомним, что все работы по креплению выполнялись на финишной стадии монтажа фермы.

Далее предстояло установить одинарные стропильные ноги верхнего (второго) ската, имеющего уклон 18°. Важным моментом является выполнение надежного сопряжения в одном узле одновременно трех элементов: стропильных ног первого (63°) и второго (18°) скатов, а также ригеля. Соединение деревянных элементов между собой осуществлялось при помощи шпилек М14, усиленных уголков 90×90 мм, пластин с перфорацией и саморезов по дереву (фото 10). Затяжки под коньковым прогоном установлены с обеих сторон стоек (фото 11–12). Примыкания конькового прогона к фронтонам здания выполняли с использованием битумного

материала в качестве отсечной гидроизоляции (фото 13).

На завершающем этапе монтажных работ были установлены подкосы на верхнем скате кровли. Соединение подкосов со стропильной ногой выполнено при помощи деревянных накладок из доски 150×40 мм с использованием стандартных саморезов по дереву.

Демонтаж временных стоек производится только после завершения монтажа обрешетки, без которой пространственный каркас кровли не является достаточно жестким. Визуальный осмотр фермы показал наличие деформаций поперек волокон. Принимая во внимание СП «Деревянные конструкции», напряжения и деформации в деревянных конструкциях от изменения температуры древесины, а также от усушки или разбухания древесины вдоль волокон учитывать не следует. Общее время по установке фермы заняло 5,5 рабочих дней, общий объем пиломатериала составил 16 м<sup>3</sup> (включая обрешетку и контрбрус).